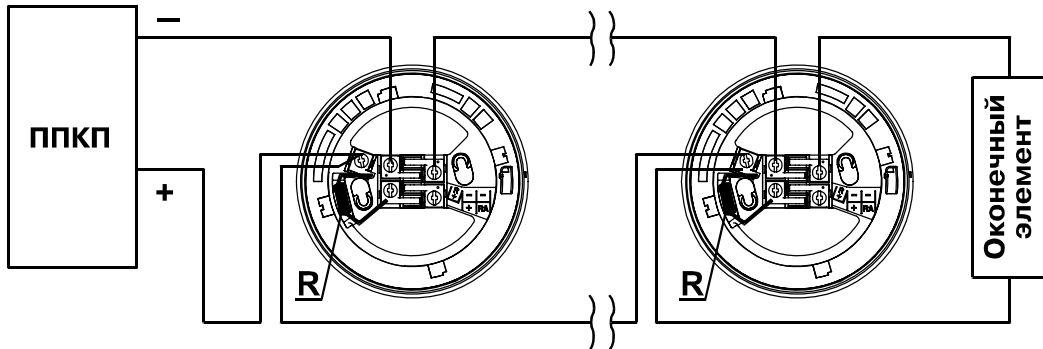
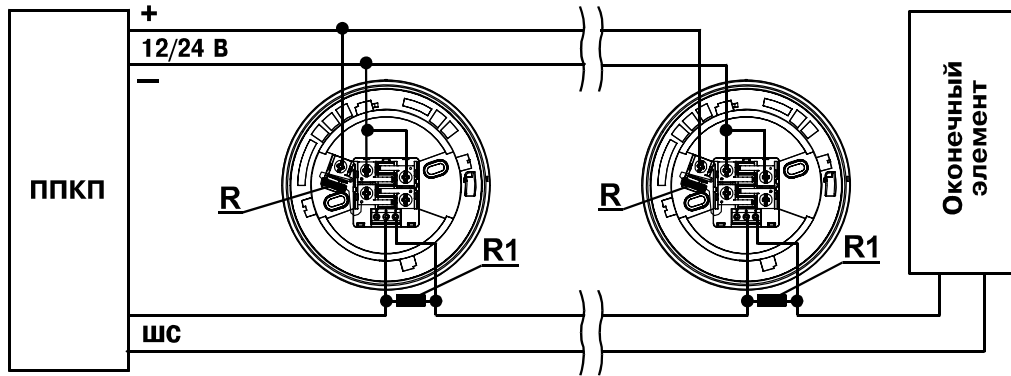


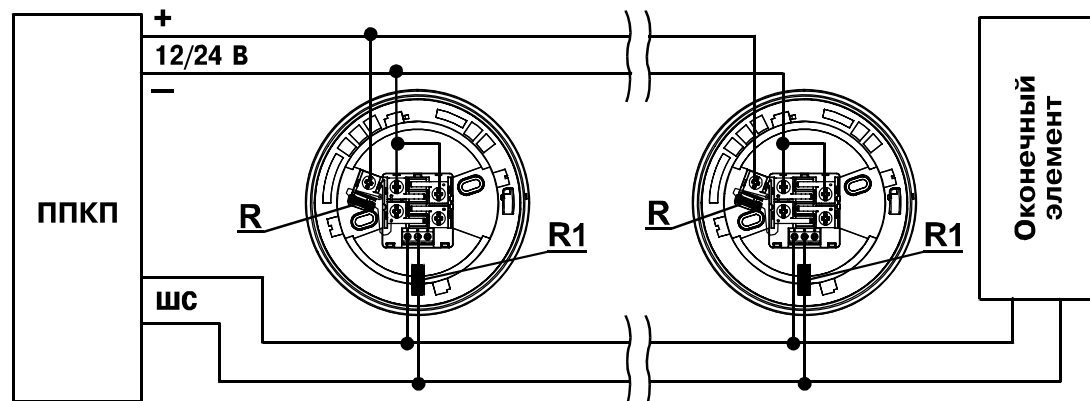
- 1 "R+" – для подключения ШС(+) с балластным резистором R
- 2 "+" – для подключения ШС(+) без балластного резистора R
- 3 "RA" – для подключения внешнего светового индикатора
- 4 "-" – для подключения ШС(-)
- 5 "-" – для подключения ШС(-)
- R – балластный резистор



Подключение извещателя с основной, усиленной и высокой базами



Подключение извещателя с релейной базой, с использованием НЗ-контактов



Подключение извещателя с релейной базой, с использованием НО-контактов

