

4. Рекомендованные SD карты

| | |
|--------------|----------------|
| SanDisk 128M | Transcend 128M |
| SanDisk 256M | Transcend 256M |
| SanDisk 512M | Transcend 512M |
| SanDisk 1G | Transcend 1G |
| SanDisk 2G | Transcend 2G |
| SanDisk 4G | Transcend 4G |
| SanDisk 8G | Transcend 8G |
| SanDisk 16G | Transcend 16G |
| SanDisk 32G | Transcend 32G |

5. Гарантийные обязательства.

Гарантийный срок эксплуатации сетевой видеокамеры - 24 месяца с даты продажи.

При отсутствии отметки о дате продажи гарантийный срок исчисляется от даты выпуска.

Гарантийные обязательства недействительны, если причиной неисправности видеокамеры являются:

- умышленная порча;
- пожар, наводнение, стихийные бедствия;
- аварии в сети питания;
- неправильное подключение сетевой видеокамеры (ошибка в схеме соединения),
- механические повреждения.

Дата выпуска _____ Дата продажи _____

МП _____ МП _____

ИЗГОТОВИТЕЛЬ:
ООО "ОНИКС"
Россия, г. Москва.

www.cctvonyx.ru

Сетевая видеокамера день/ночь WiFi

CO-i20HY0DNW(HD2)

2Мп



1. Назначение.

Сетевая видеокамера CO-i20HY0DNW(HD2) используется в IP системах и предназначена для круглосуточного видеонаблюдения внутри помещений. При установке в термокожух возможно использование вне помещений.

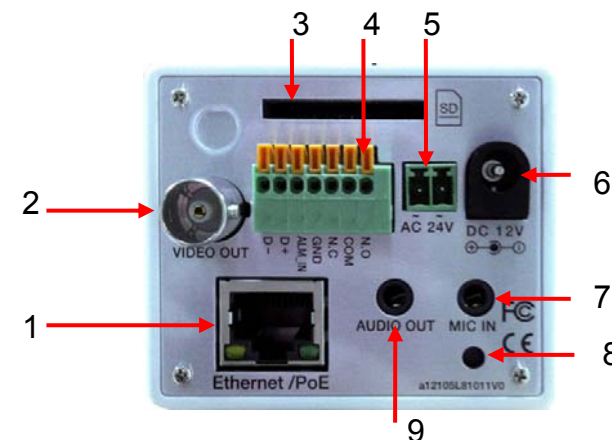
2. Технические характеристики.

| Камера | CO-i20HY0DNW(HD2) |
|--------------------------------|--|
| Тип матрицы | 1/2.7" CMOS |
| Процессор | OmniVision (OV2715+Hi3517) |
| Разрешающая способность, Мп | 2Мп |
| Размеры кадра (Pixel) | 1920x1080, 1280x720, 640x480, 320x240, 176x144 |
| Минимальная освещенность, Люкс | 1.5 Люкс(цвет) / 0.5Люкс (ч/б) |
| Видеокодек | H.264/M-JPEG |
| Аудиокодек | G.711(64Kbps)/ G.726(24Kbps/ 32Kbps) |
| Электронный затвор | AES. Manual 1/30~1/1,000, помещение, улица. |
| Аудиовход | 1 (разъем Jack 3.5мм) |

| | |
|--|--|
| Аудиовыход | 1 (разъем Jack 3.5мм) |
| Встроенный микрофон | 1 |
| Тревожный вход | 1 вход "сухой контакт" |
| Тревожный выход | 1 |
| Слот для карты памяти | SD card до 32Гб, Запись в AVI (По детектору движения, по тревоге, по расписанию или пропаданию сети, пред/после запись). |
| Порт RS-485 | Есть |
| Динамический диапазон, дБ | нд |
| Функции | |
| День/Ночь | Убираемый ИК фильтр. Сенсор/Вкл/Выкл/Таймер |
| Автоматическая регулировка усиления | AGC, 8x~64x |
| Баланс белого | AWB. MWB от +5 до -5 по R и B каналам |
| Режим накопления | Автоматический Sens-Up x2,x4,x6,x12 |
| Расширение динамического диапазона | D-WDR Регулируемый (1-8) |
| Подавление шумов | 3DNR,DNR |
| Детектор движения | Есть, 3 зоны. |
| Маскирование зон | 3 области |
| Интеллектуальные детекторы | Privacy зоны: Оп/Off (3 зоны), Детектор подмены кадра. |
| Реакции на событие | По расписанию, по датчику или интеллектуальному детектору - отправляется сообщение на FTP, E-MAIL, SD карту памяти, NAS и SAMBA, сработка реле. |
| Предзапись / послезапись, сек | 5 / 10 |
| Регулировки изображения | Яркость контраст, цветовой тон, насыщенность, резкость, выдержку, поворот, зеркалирование. |
| Сеть | |
| Скорость передачи, к/с | 30 к/с при всех размерах кадра |
| Сетевые потоки (Количество/Разрешение) | 3п / 1920x1080,1280x720,640x480 |
| Безопасность соединения | Паролем, Фильтр IP, HTTPS кодирование, QoS/DSCP |
| Канал передачи данных | Ethernet, RJ45 (10/100 Base-T) |
| Протоколы | Access list, Bonjour, DHCP, DDNS, FTP, HTTP, HTTPS, IPv4, IPv6, IEEE 802.1X, Multicast NTP PPPoE, QoS/DSCP, RTSP, SAMBA, SMTP, SNMP, UPnP, UPnP Forwarding, ONVIF совместимость. |
| Управление битрейтом | VBR, CBR |
| Объектив, PTZ | |
| Крепление объектива | C/CS крепление |
| Управление диафрагмой | DirectDrive |
| Общие параметры | |
| Напряжение питания, В | 12VDC/24VAC |
| Потребляемый ток, макс/мин, А | 0.5 / 0.3 |
| Поддержка PoE, Потребляемая мощность, Вт | PoE (IEEE 802.3af) 6Вт |

| | |
|---------------------------------|----------------------|
| Диапазон рабочих температур, °C | -10°C ~ +45°C |
| Вес, г | 500 |
| Размеры, мм | 132(H)x65(W)x58(D)мм |

3. Расположение элементов на задней панели сетевой видеочамеры.



- 1. Разъем RJ-45 ETHERNET
- 2. Видео выход
- 3. Слот для SD карты
- 4. Контактная колодка ввода/вывода

| Контакт | Назначение |
|---------|---|
| D- | RS485 - |
| D+ | RS485 + |
| ALM_IN | Тревожный вход |
| N.C. | Тревожный выход(НЗ- нормально замкнутый) |
| COM | Земля |
| N.O. | Тревожный выход(НР-нормально разомкнутый) |

- 5. Разъем питания 24VAC
- 6. Разъем питания 12VDC
- 7. Микрофонный вход
- 8. Кнопка сброса в заводские установки
- 9. Аудио выход