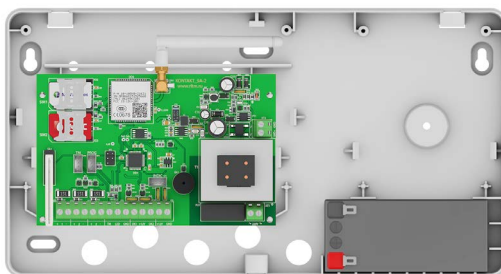


Охранно-пожарная панель

«Контакт GSM-9А»

Инструкция по монтажу
Ред. 1.2



Санкт-Петербург, 2017

Оглавление

Введение.....	3
Меры безопасности.....	4
Подготовка панели к монтажу.....	5
Монтаж.....	6
Установка в корпус.....	6
Подключение источника питания.....	9
Подключение к сети 220В.....	9
Подключение источника питания 12В.....	11
Подключение проводных шлейфов.....	12
Подключение охранных шлейфов типа «сухой контакт».....	14
Подключение резистивных охранных шлейфов.....	16
Подключение пожарных шлейфов.....	18
Подключение считывателей ТМ и Mifare.....	20
Подключение считывателей Touch Memory.....	20
Подключение считывателей Mifare.....	21
Подключение считывателя proximity «Matrix-II».....	22
Подключение датчика температуры.....	23
Подключение исполнительных устройств.....	24
История изменений.....	26

Введение

Настоящая инструкция по монтажу распространяется на «Охранно-пожарную панель «Контакт GSM-9А» (далее по тексту - панель), предназначенную для организации охраны объектов недвижимости.

Инструкция содержит сведения, необходимые для безопасного и корректного подключения панели к источнику питания, а также схемы подключения к панели наиболее часто используемых совместно с панелью изделий:

- Считывателей Touch Memoгу любых производителей;
- Считывателей смарт-карт Mifare производства компании «Ритм»;
- Считывателя бесконтактных proximity-карт «Matrix-II»;
- Датчика температуры;
- Охранных и пожарных шлейфов;
- Исполнительных устройств.



Настраивайте панель до монтажа на объекте. Подробнее о настройке панели - в руководстве по эксплуатации.



Производите все подключения при выключенном источнике питания и отсоединённой батарее!

Меры безопасности

Для безопасного монтажа панели выполняйте следующие требования:

- Производите все подключения при отключённом питании;
- Устанавливайте панель на ровную поверхность;
- Производите монтаж панели в нормальных климатических условиях;
- Не допускайте попадания влаги на токоведущие части панели и контакты соединительных проводов.



Все работы по монтажу должны выполняться персоналом, имеющим для этого соответствующую квалификацию и ознакомившимся с эксплуатационной документацией на панель.



Монтаж должен проводиться в соответствии с «Правилами устройства электроустановок» (ПУЭ).

Подготовка панели к монтажу

Достаньте панель из упаковки и проверьте комплектность поставки.

В случае, если панель длительное время находилась при температуре ниже 0°C, во избежание конденсации влаги на электрических контактах перед началом монтажа поместите панель в теплое место не менее, чем на 2 часа.

Ознакомьтесь с внешним видом панели. Описание контактов и разъёмов, их назначение приведено в паспорте и руководстве по эксплуатации на панель.¹

1) <http://www.ritm.ru/documents/>

Монтаж

Установка в корпус

Панель может быть установлена в доработанные/стандартные корпуса «Контакт» 1,2 Ач и «Контакт» 7 Ач производства компании «Ритм».



Корпусы предназначены для установки различных охранных панелей, а также дополнительного оборудования (модемы, АКБ, БРП и подобное). Полный перечень устанавливаемого оборудования приведён в паспорте корпуса.

Габаритные размеры корпусов и места для установки панели (заштрихованная область рисунка) приведены на рисунках 1 и 2.



Перед подключением к панели внешних проводных устройств (питание, шлейфы и подобное) заведите провода от устройств в специальные отверстия корпуса.

Доработанные корпуса содержат следующие дополнительные элементы:

- Считыватель Touch Memoгу врезной;
- Плата индикации с индикаторами «Охрана», «Батарея» и «Готов».

Таким образом, при установке панели в доработанный корпус:

- Подключите врезной считыватель Touch Memoгу к разъему панели ТМ;
- Подключите плату индикации к разъему панели INDIC.

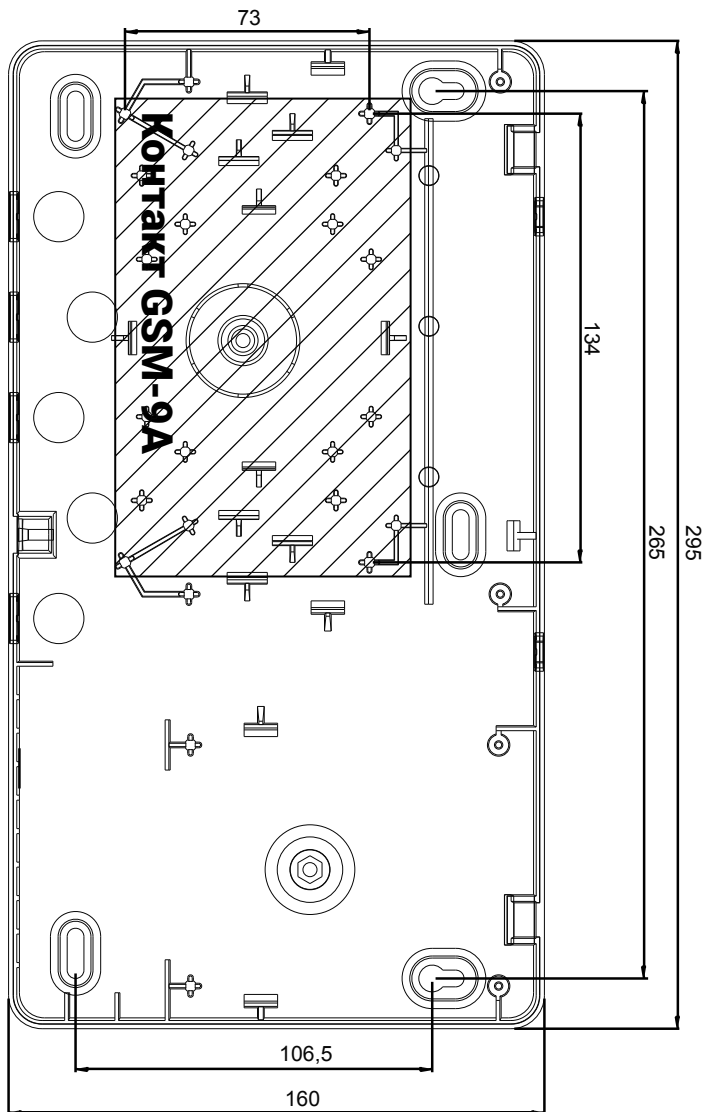


Рисунок 1. Установка панели в корпус «Контакт» 1,2 Ач

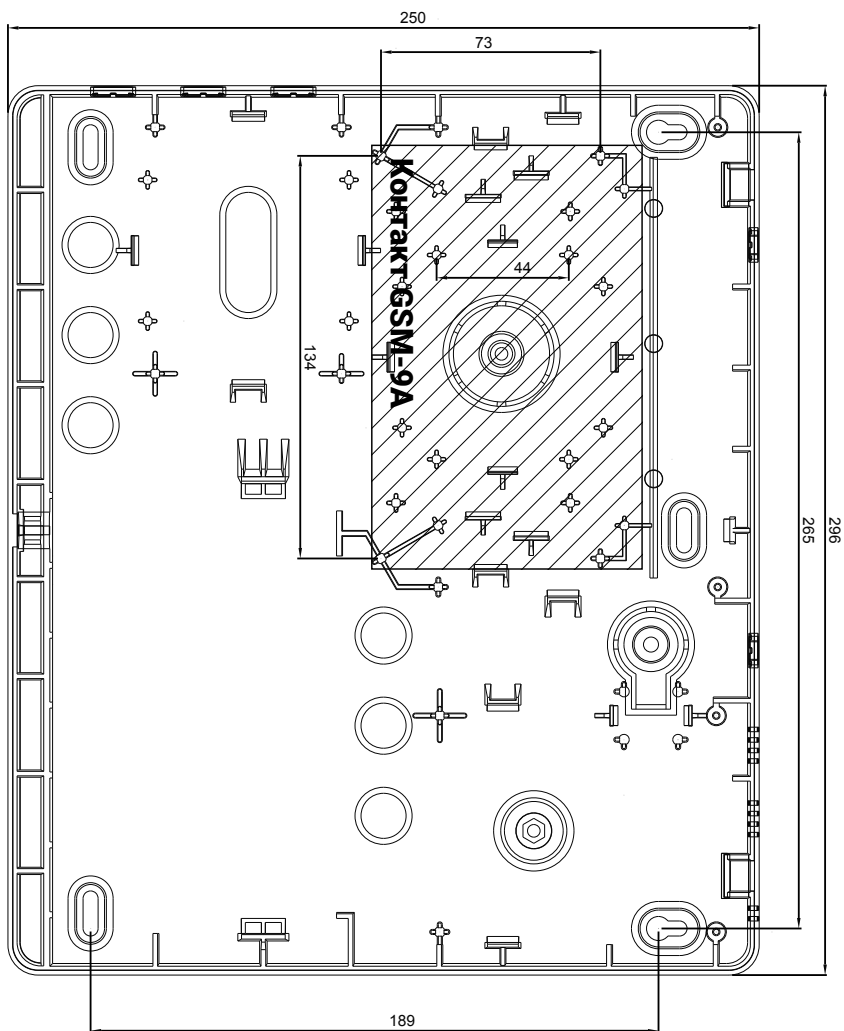


Рисунок 2. Установка панели в корпус «Контакт» 7 Ач

Подключение источника питания

Панель нормально функционирует при работе от:

- Сети с переменным напряжением 220В 50Гц;
- Источника питания или АКБ с напряжением 12 В.

Подключение к сети 220В

Подключите кабель питания к клеммам панели ХТ1, как это показано на рисунке 3.



Так как подключение происходит к сети с переменным напряжением, то полярность при подключении не учитывается.



Подключайте кабель питания только отключенным от сети питания!

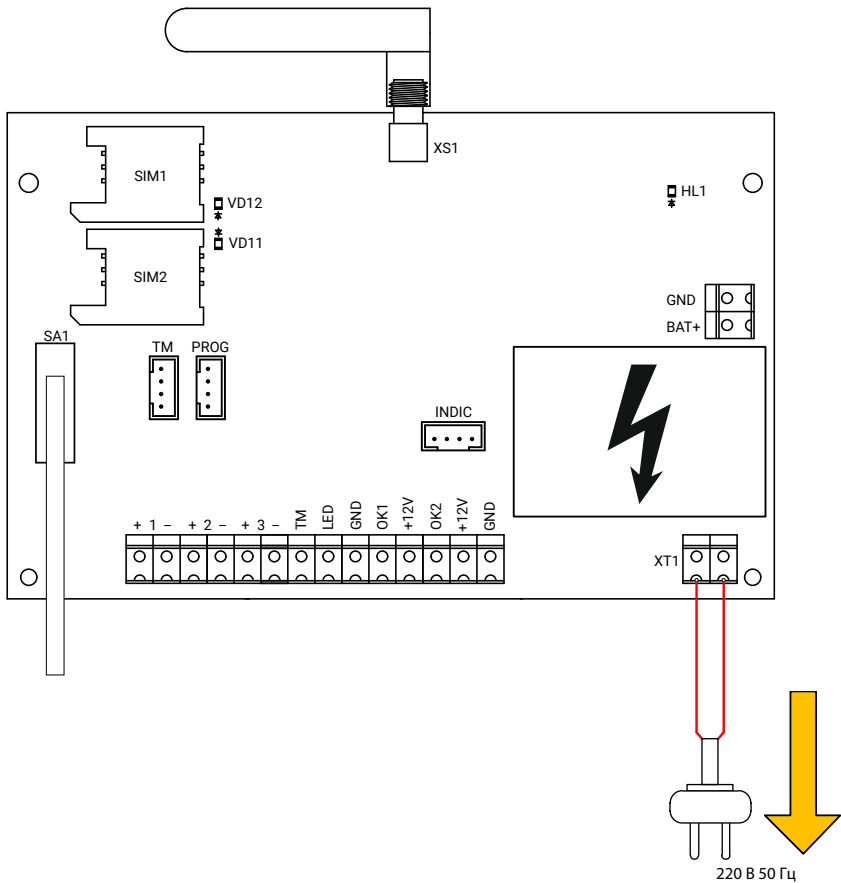


Рисунок 3. Схема подключения к сети 220В

Подключение источника питания 12В

В качестве источника резервного питания может быть использован источник с постоянным напряжением 12 В.

Подключите «минус» источника к клемме GND и «плюс» к клемме BAT+ панели, как это показано на рисунке 4.

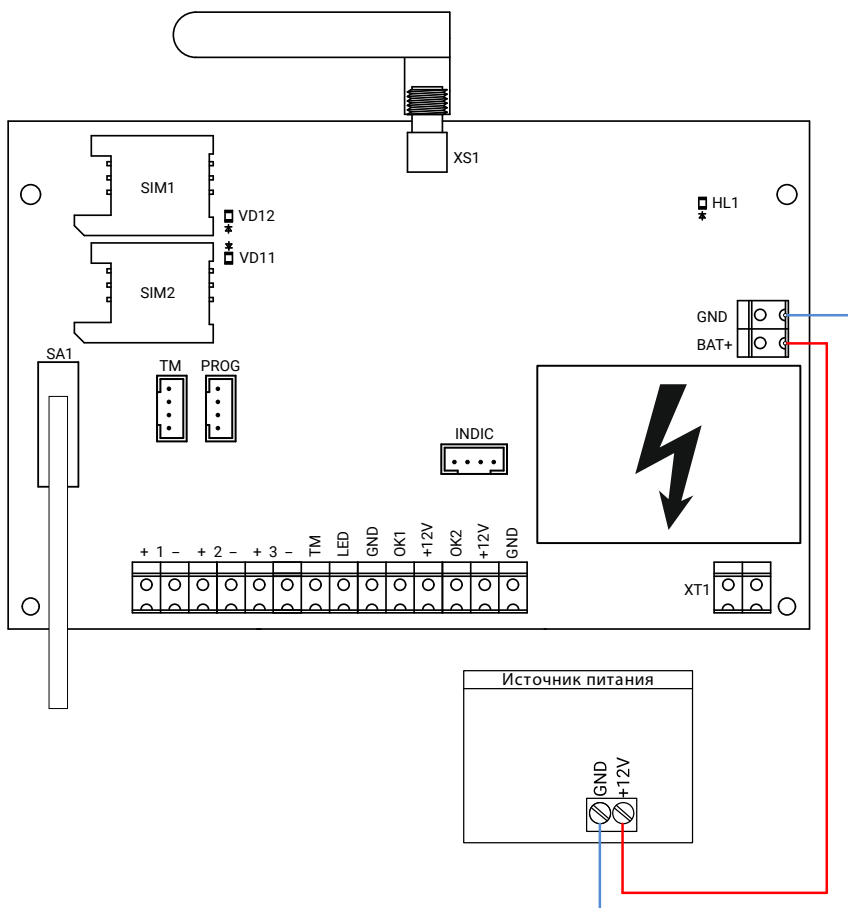


Рисунок 4. Схема подключения источника питания 12В

Подключение проводных шлейфов

Панель позволяет одновременно подключать до 3 проводных шлейфов типа «сухой контакт» или до 6 резистивных проводных шлейфов.

В программе настройки панели, а также в эксплуатационной документации на неё приняты следующие обозначения:

- **Зона** - совокупность датчиков, подключённых к одному входу панели;
- **Раздел** - логическое объединение нескольких зон;
- **Шлейф** - линия связи (провод), при помощи которой датчики подключаются к охранной панели. Шлейф может содержать одну и более зон (см. рис. 5).

В примере, приведённом на рисунке 5, зоны 1 и 2 входят в состав шлейфа 1, а зоны 3 и 4 входят в состав шлейфа 2.

В данном случае, все зоны 1-4 объединены в Раздел 1.

При этом вы можете объединять зоны в разделы по своему усмотрению (то есть, можете создать раздел, содержащий, например, зоны 1,3,4, или раздел, содержащий всего одну зону 3).

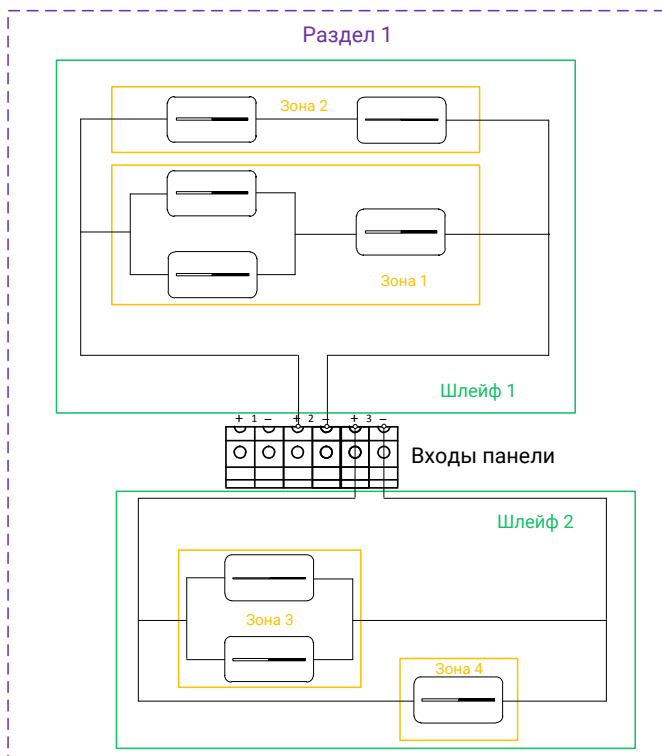


Рисунок 5. Пример формирования зон, шлейфов и разделов

Подключение охранных шлейфов типа «сухой контакт»

«Сухой контакт» – термин, означающий работу шлейфа по принципу «замкнут/разомкнут». По такому принципу работает большинство извещателей охранной сигнализации (включая датчики присутствия, датчики движения, датчики объёма), большинство извещателей пожарной сигнализации (включая тепловые биметаллические пластины, датчики дыма, датчики пламени), датчики протечки воды, датчики превышения концентрации опасных газов, датчики положения и т.д., а также обычные кнопки и выключатели электрических сигналов.

При использовании шлейфа типа «сухой контакт» к одному входу допускается подключение одного охранного датчика.

Подключите датчик, как это показано на рисунке 6. Подключение производится к клеммам панели «+1-»...«+3-».

Вы можете подключить любое количество датчиков последовательно или параллельно друг другу, при этом:

- При параллельном подключении нормально разомкнутых датчиков или последовательном подключении нормально замкнутых датчиков любой сработавший датчик будет означать тревогу по данному шлейфу;
- При последовательном подключении нормально разомкнутых датчиков или параллельном подключении нормально замкнутых датчиков тревога будет сформирована, только когда сработают все датчики.

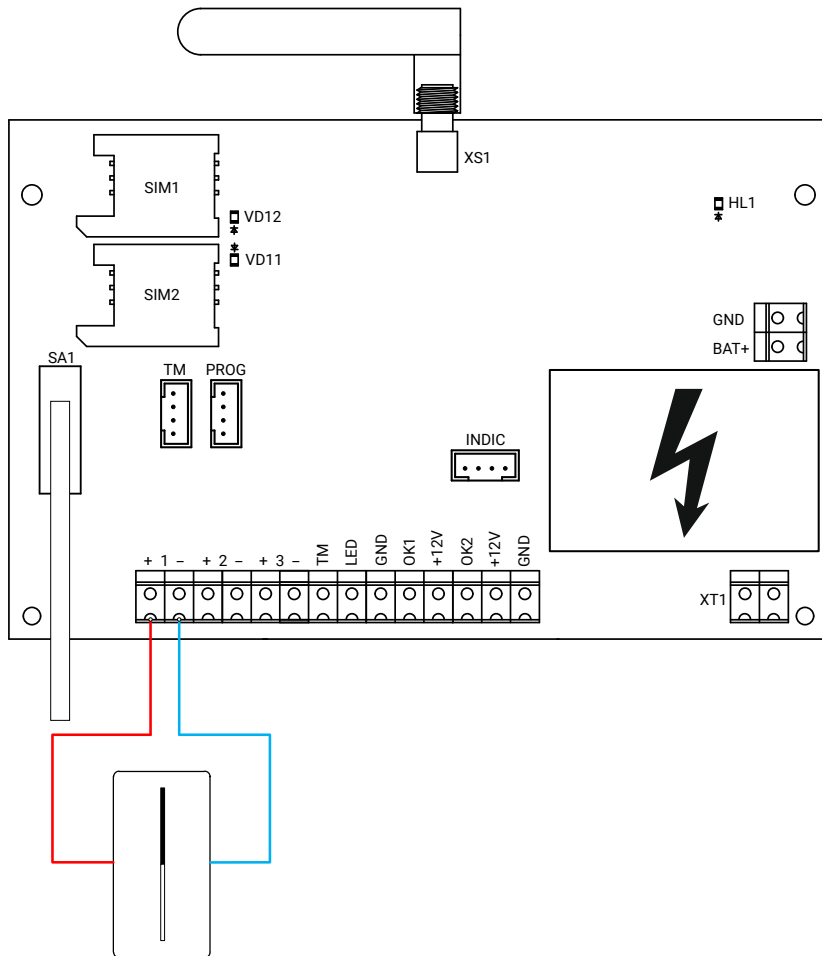


Рисунок 6. Схема подключения охранных шлейфов типа «сухой контакт»

В программе настройки панели перейдите в раздел «Параметры шлейфов». Произведите настройку параметров использования шлейфов согласно руководству по эксплуатации на панель.

Подключение резистивных охранных шлейфов

При использовании резистивных охранных шлейфов к одному входу панели подключаются два датчика.

Подключение производится с использованием резисторов разных номиналов, что позволяет определить, какой именно датчик сработал.

Подключите датчики, как это показано на рисунке 7. Подключение производится к клеммам панели «+1-»...«+3-».

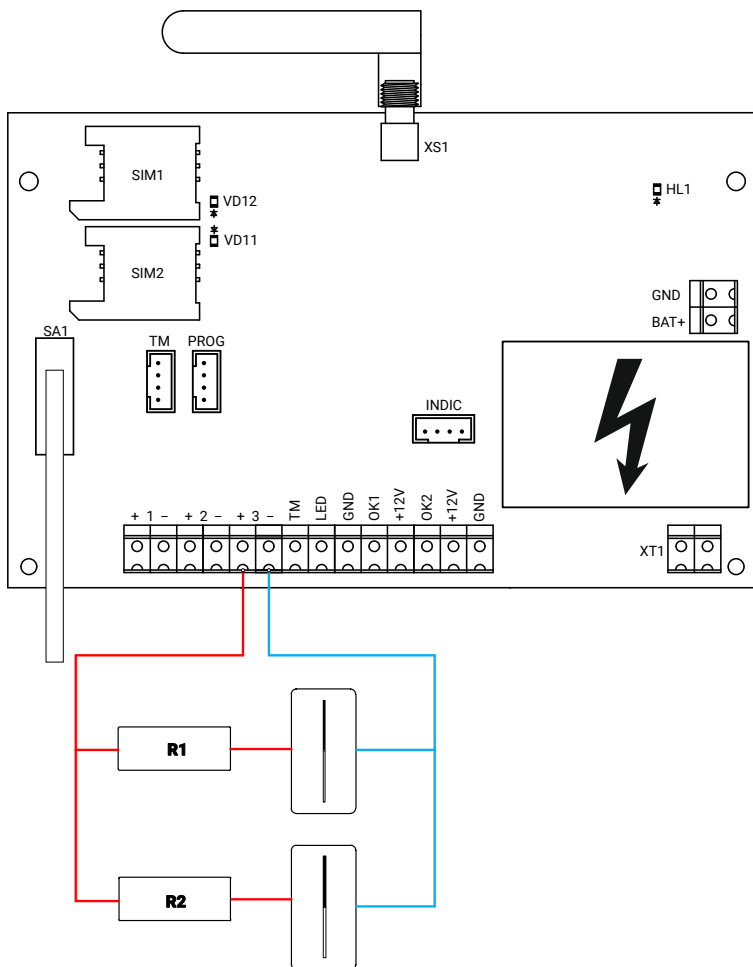


Рисунок 7. Схема подключения резистивных охранных шлейфов

В программе настройки панели перейдите в раздел «Параметры шлейфов». Произведите настройку параметров использования шлейфов согласно руководству по эксплуатации на панель.

Подключение пожарных шлейфов

Панель поддерживает подключение пожарных шлейфов.

К пожарным шлейфам подключаются нормально разомкнутые датчики, и при их срабатывании цепь замыкается.

Подключение производится с использованием резисторов одинаковых номиналов.

Подключите датчики, как это показано на рисунке 8. Подключение производится к клеммам панели «+1-»...«+3-».

В программе настройки панели перейдите в раздел «Параметры шлейфов». Произведите настройку параметров использования шлейфов согласно руководству по эксплуатации на панель.



Подключение пожарных датчиков рекомендуется производить с использованием резисторов номиналом 2 кОм (см. рис. 8).

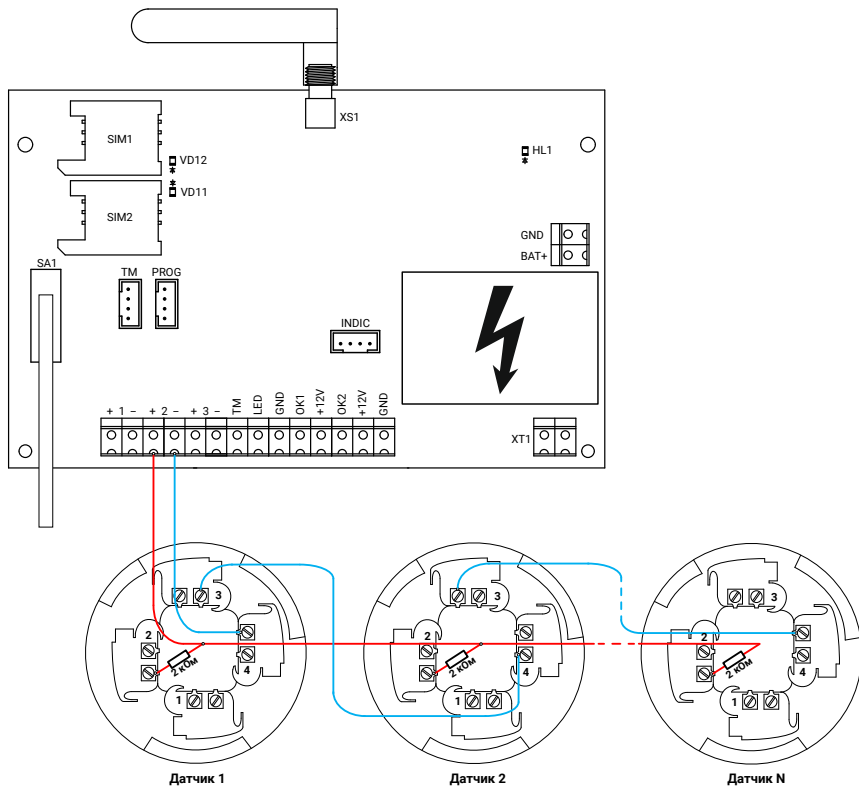


Рисунок 8. Схема подключения пожарных шлейфов

Подключение считывателей TM и Mifare

Независимо от типа подключаемых считывателей, настройка считывателя и добавление карт/ключей производится в разделе «Ключи Touch Memoгу» программы настройки панели. Производите настройку параметров согласно руководству по эксплуатации на панель.

Подключение считывателей Touch Memory

Подключите считыватель TM к контактам GND, TM и LED панели, как это показано на рисунке 9.

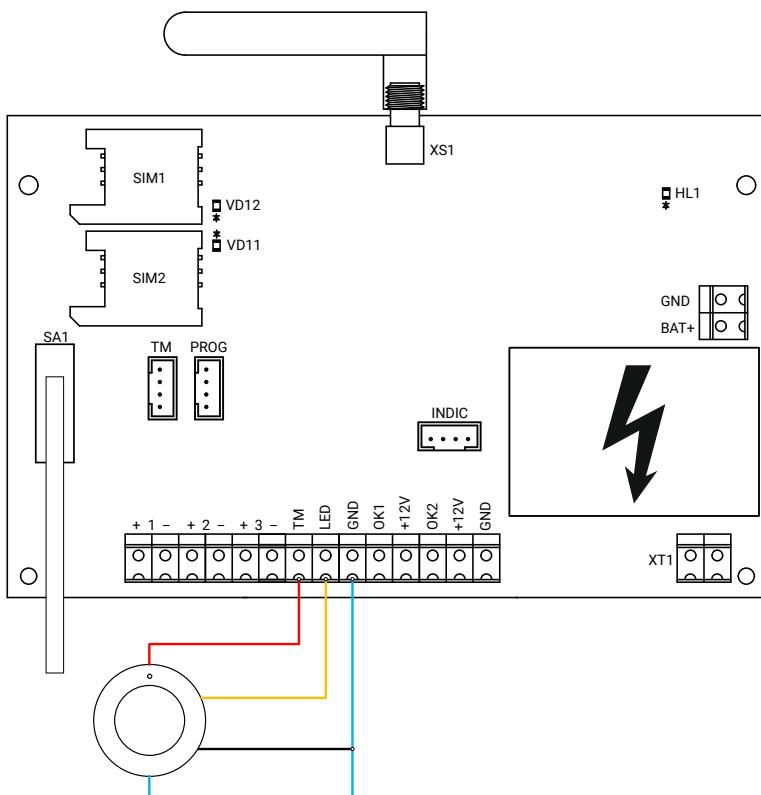


Рисунок 9. Схема подключения считывателя TM

Подключение считывателей Mifare

Панель работает со считывателями смарт-карт/ключей/брелоков Mifare (в том числе, интеллектуальными) производства компании «Ритм».

Подключите считыватель к контактам GND, +12V и TM панели, как это показано на рисунке 10.



На рисунке 10 приведен пример подключения интеллектуального считывателя «MIF2-1». Подключение остальных считывателей производства компании «Ритм» производится аналогично. Для более подробной информации см. документацию на считыватели.

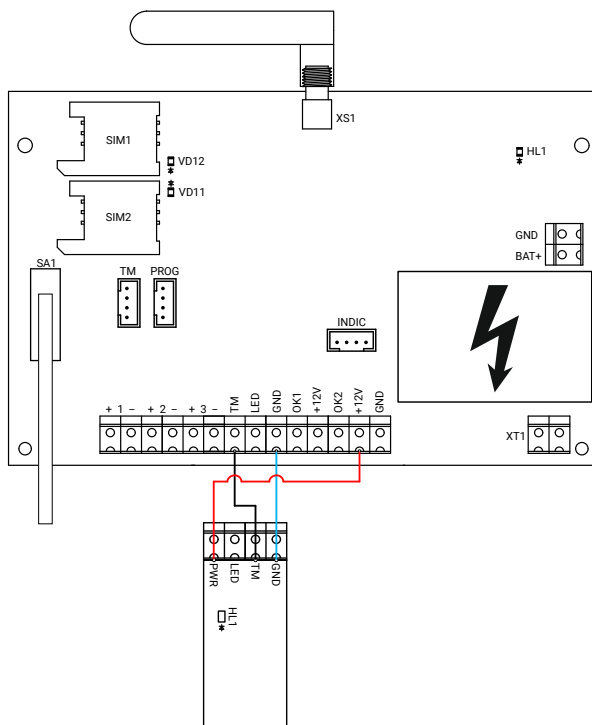


Рисунок 10. Схема подключения считывателя «MIF2-1»

Подключение считывателя proximity «Matrix-II»

Панель работает со считывателем бесконтактных proximity-карт «Matrix-II». Подключите считыватель к клеммам панели TM, GND и +12V, как это показано на рисунке 11.

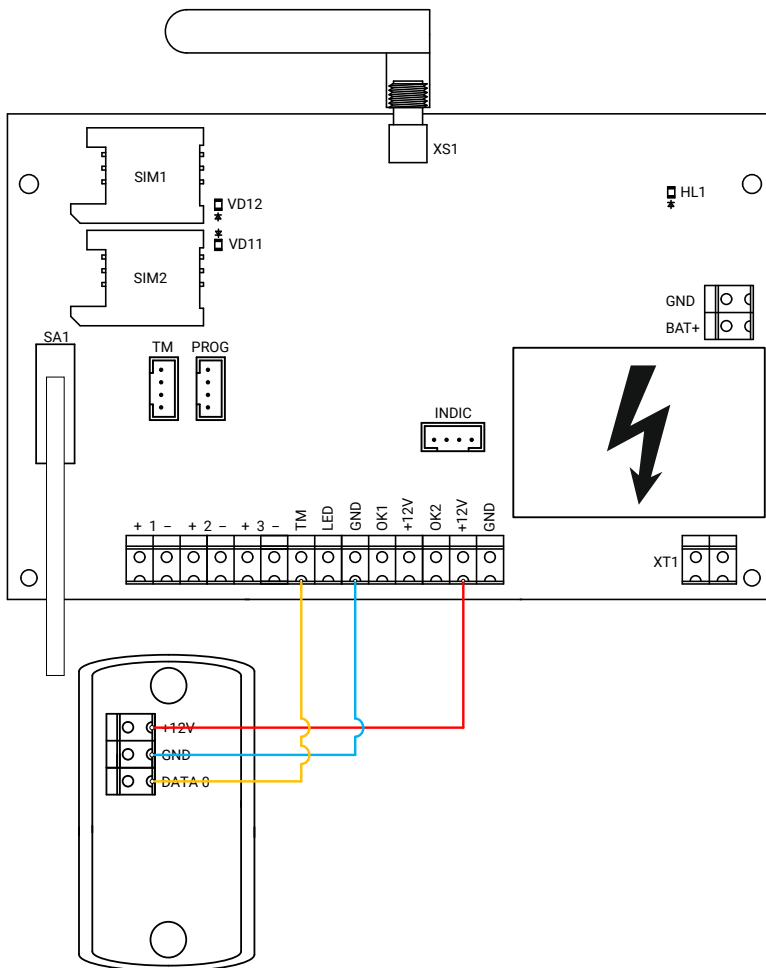


Рисунок 11. Схема подключения считывателя «Matrix-II»

Подключение датчика температуры

Панель поддерживает возможность подключения цифровых датчиков температуры любых производителей с микросхемой DS18B20 по интерфейсу 1-Wire.

Подключите датчик температуры к клеммам панели ТМ и GND, как это показано на рисунке 12.

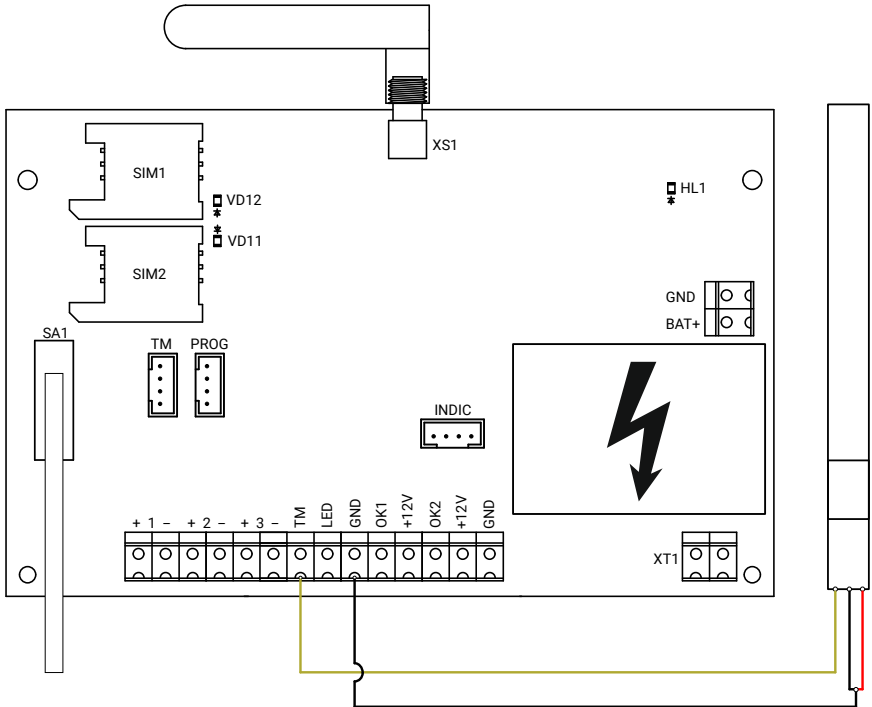


Рисунок 12. Схема подключения датчика температуры

Для просмотра показаний датчика, а также для настройки условий формирования тревожных событий, связанных с изменением температуры, перейдите в раздел программы настройки «Температура».

Подключение исполнительных устройств

К 2 выходам могут быть подключены различные исполнительные устройства: сирены, световые табло, индикаторы и подобное.

К клеммам ОК1 и +12V подключается световой индикатор, дублирующий состояние выбранных разделов.

К клеммам ОК2 и +12V подключается сирена.

Подключите исполнительные устройства к выходам с открытыми коллекторами ОК1 и ОК2, как это показано на рисунке 13.



Максимальный допустимый ток нагрузки 300 мА.

В программе настройки панели перейдите в раздел «Выходы» и настройте логику работы подключённых исполнительных устройств, опираясь на руководство по эксплуатации на панель.

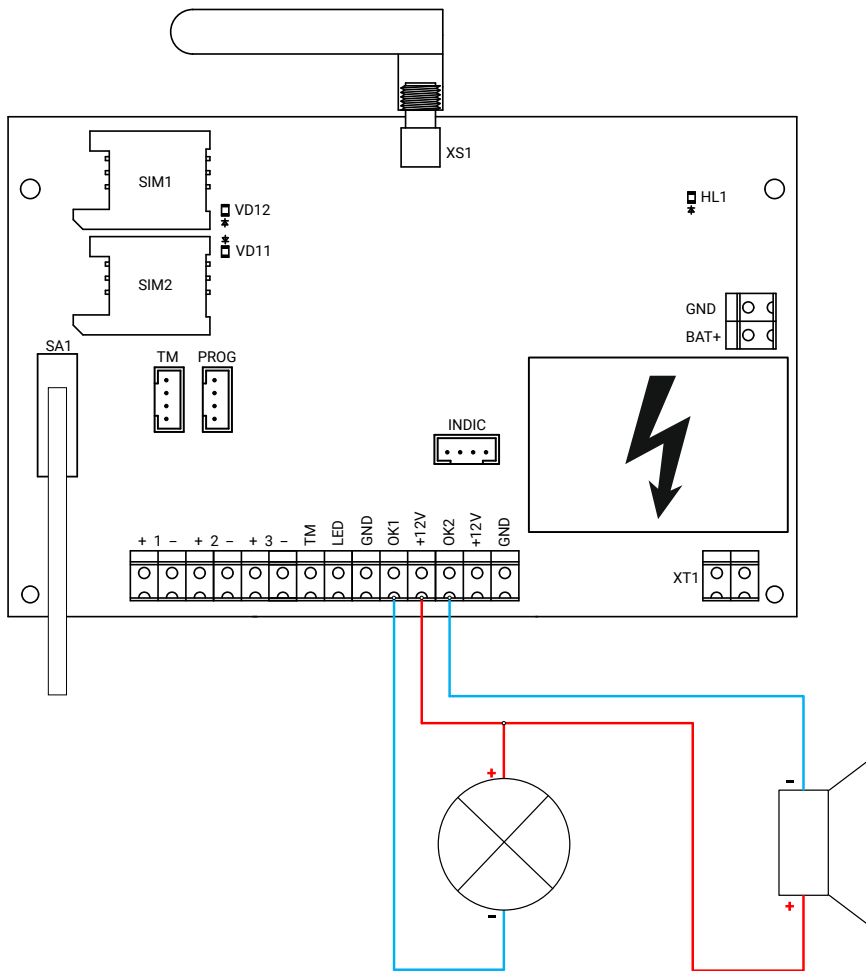


Рисунок 13. Схема подключения исполнительных устройств

История изменений

Версия	Дата изменения	Описание
1.0	22.03.2017	Создание документа
1.1	03.04.2017	Исправлена схема подключения пожарных датчиков
1.2	04.10.2017	Добавлены схемы подключения датчика температуры, интеллектуального считывателя Mifare производства компании «Ритм», а также считывателя Matrix-II