



МОНТАЖНО-ПРОИЗВОДСТВЕННОЕ ПРЕДПРИЯТИЕ
ВостокЭлектроРадиоСервис

Источник вторичного электропитания резервированный
"ВЭРС-РИП12-2.5-12"

Руководство по эксплуатации
ВЭРС.280000.001 РЭ



УП001



ББ02

Новосибирск-2007г.

630041, г. Новосибирск, ул. 2-я Станцион-
ная, 30

т\ф (383) 350-74-45, т. 341-29-66

E-mail: com@verspk.ru; <http://www.verspk.ru>

Источник вторичного электропитания резервированный ВЭРС-РИП-12-2,5-12

Руководство по эксплуатации ВЭРС.280000.001 РЭ

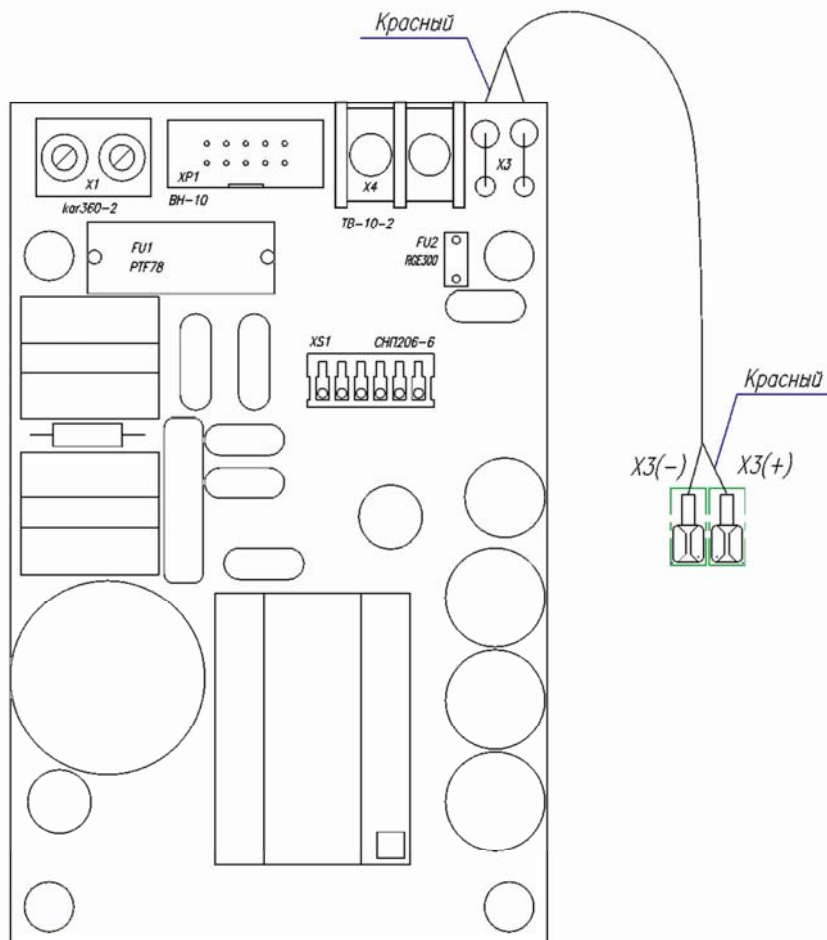
Редакция 2 18.01.2007

©2002-2007 МПП «ВЭРС»

СО Д Е Р Ж А Н И Е

Введение.....	3
1. Назначение.....	3
2. Технические данные.....	4
3. Комплект поставки.....	6
4. Устройство и работа.....	6
5. Меры безопасности.....	9
6. Порядок установки и подготовка к работе.....	9
7. Эксплуатация аккумуляторных батарей.....	10
8. Проверка работоспособности.....	11
9. Техническое обслуживание.....	11
10. Маркировка.....	12
11. Тара и упаковка.....	12
12. Хранение.....	12
13. Транспортирование.....	12
14. Сведения об изготовителе.....	12
15. СВИДЕТЕЛЬСТВО О ПРИЕМКЕ.....	14
16. ГАРАНТИИ ИЗГОТОВИТЕЛЯ.....	14

Рис. 4. Расположение элементов БРП1203



Введение.

Настоящее руководство по эксплуатации ВЭРС.280000.001 РЭ на источник вторичного электропитания резервированный "ВЭРС-РИП12-2.5-12" ТУ 4372-006-52297721-06 (в дальнейшем - РИП) предназначено для изучения его устройства, порядка размещения и монтажа, правил эксплуатации, транспортирования и хранения.

1. Назначение

1.1. РИП предназначен для электропитания средств охранно-пожарной сигнализации (ОПС) номинальным напряжением 12 В постоянного тока.

1.2. Источник обеспечивает:

- круглосуточный режим работы в буферном режиме с аккумулятором;
- автоматический переход на резервное питание при отключении сети переменного тока;
- температурную компенсацию заряда;
- защиту от неправильного подключения аккумуляторной батареи (БА);
- контроль напряжения сети переменного тока;
- контроль наличия аккумуляторной батареи;
- контроль состояния аккумуляторной батареи;
- заряд аккумуляторной батареи при наличии напряжения сети переменного тока;
- предохранение аккумуляторной батареи от глубокого разряда;
- защиту выхода от короткого замыкания и перегрузки и восстановление своих параметров после устранения причин короткого замыкания или повышения тока нагрузки выше максимального значения;
- формирование сигналов встроенного контроля и диагностики;
- формирование сигнала отсутствия аккумуляторной батареи;
- передачу информации о своем состоянии по линии связи типа «RS-485».

1.3. Электропитание источника осуществляется от сети переменного тока напряжением 220 (+40 –55В), частотой 47-63 Гц. Резервирование электропитания осуществляется от встроенной аккумуляторной батареи с номинальным напряжением 12 В.

1.4. Выход РИП гальванически развязан от сети.

1.5. Источники предназначены для круглосуточной непрерывной работы при температуре окружающего воздуха от -20 до +55°C и относительной влажности воздуха до 90% при температуре +40°C и атмосферном давлении от 630 до 800 мм.рт.ст.

1.6. Степень защиты оболочки источников – IP31 по ГОСТ 14254.

2. Технические данные

2.1. Напряжение первичной сети переменного тока – 220 В (+40 –55) В, частотой 47-63 Гц.

2.2. Электрические параметры РИП приведены в таблице 1.

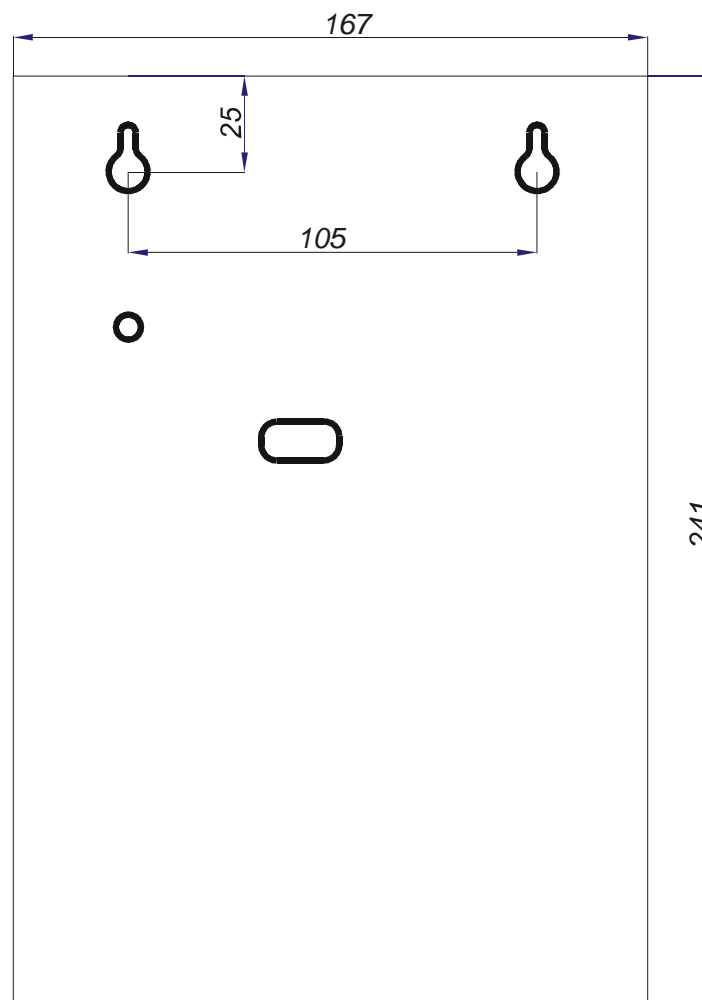
Таблица 1

№ п/п	Наименование параметра		Величина
1	Выходное напряжение постоянного тока, В	При наличии напряжения сети переменного тока	13,8±5%
		При отсутствии напряжения сети переменного тока	10,0...13,8
2	Максимальный ток нагрузки, А		2,5
3	Время заряда аккумулятора емкостью 7 А*час, ч, не более		12
4	Амплитуда пульсаций, мВ, не более		50
5	Напряжение автоматического отключения аккумулятора от нагрузки при разряде, В		9,5...10,0
6	Минимальная емкость аккумуляторов, А / час		7
7	Номинальное напряжение аккумуляторной батареи, В		12
8	Мощность, потребляемая от сети переменного тока при максимальной нагрузке, ВА, не более		45
9	Ток срабатывания схемы защиты от короткого замыкания и перегрузки, А		3+20%
10	Электрическая прочность изоляции вход – выход, В (ампл).		3000
11	Сопротивление изоляции, Мом		20
12	Габаритные размеры, мм		167x116x241
13	Масса (без аккумулятора), кг, не более		0,8

2.3. Тип аккумуляторной батареи - свинцово-кислотный необслуживаемый аккумулятор номинальным напряжением 12В и емкостью (7-12) А*ч.

Приложение 1

Рис.3. Размещение крепежных отверстий



16.11. Доставка изделия в сервисную службу и обратно, к месту эксплуатации, осуществляется силами и за счет потребителя.

2.4. РИП обеспечивает индикацию режимов работы в соответствии с таблицей 2.

Таблица 2

№ п/п	Наименование индикатора	Состояние сети переменного тока, аккумуляторной батареи и узлов РИП	Состояние индикатора	Звук. сигнал
1	“Сеть” – режим работы РИП от сети переменного тока.	Напряжение сети в пределах нормы.	Непрерывное свечение	нет
		Напряжение сети отсутствует. Работа от БА с напряжением больше 11 В.	Мигает 0,5/0,5 сек	0,5/2 сек. 3 раза, повтор через 20 сек.
		Напряжение сети отсутствует. Работа от БА с напряжением 11...10 В.	Мигает 0,5/0,5 сек	0,5/2 сек.
2	“Аккумулятор”	Работа от сети, батарея неисправна, или отсутствует.*	Непрерывное свечение	нет
		Работа от батареи разряженной до 11...10 В	Мигает 0,5/5 сек	нет
3	“Перегрузка”	Перегрузка по выходу.	Мигает 0,5/0,5 сек.	Непрерывно, до устранения причин
		Источник неисправен.	Непрерывное свечение .	Непрерывно

*Проверка осуществляется один раз в течении 60 сек.

2.5. Средняя наработка на отказ составляет не менее 10000 часов.

2.6. Средний срок службы не менее 10 лет

3. Комплект поставки

3.1. В комплект поставки РИП входят:

Наименование и условное обозначение	Кол.	Примечание
Источник вторичного электропитания резервированный "ВЭРС-РИП12-2.5-12" ТУ 4372-010-52297721-06	1	
Руководство по эксплуатации ВЭРС.280000.001 РЭ	1	
Аккумулятор 7,0 А*час; 12В или 12,0 А*час	1	При заказе

4. Устройство и работа

4.1. Конструктивно РИП представляет собой металлический ящик с крышкой, внутри которого расположен блок резервированного питания БРП 1203 ВЭРС.240 200.001 и плата индикации ПИ 001 ВЭРС.280 200. 001 . На лицевой панели размещены световые индикаторы: «Сеть», «Аккумулятор», «Перегрузка». Внешний вид РИП с открытой крышкой представлен на Рис. 1.

Корпус блока имеет вентиляционные отверстия для отвода тепла. На задней поверхности корпуса имеются отверстия, через одно из которых пропускается кабель подключения сети «220 В», а через нижнюю поверхность – провода линий выходного напряжения и контроля за состоянием БА.

Провода подключаются к клеммам "НАГРУЗКА" (см. рис. 4 приложения 2).

Аккумуляторная батарея устанавливается на дно корпуса и подключаются проводами с красным и синим (черным) наконечниками, обозначающими полярность ("плюс"-красный, "минус"-синий(черный)). Справа на внутренней боковой поверхности корпуса расположен винт для подключения защитного заземления.

16.5. Выполнение Изготовителем гарантийных обязательств по ремонту вышедшего из строя оборудования влечет за собой увеличение гарантийного срока на время ремонта оборудования.

16.6. Изготовитель не несет ответственности за дефекты и неисправности Оборудования, возникшие в результате:

- несоблюдения правил транспортировки и условий хранения, технических требований по размещению и эксплуатации;
- неправильных действий, использования устройства не по назначению, несоблюдения инструкций по эксплуатации;
- механических воздействий;
- действия обстоятельств непреодолимой силы (таких как наводнение, землетрясение и др.)

16.7. ГАРАНТИЯ НЕ РАСПРОСТРАНЯЕТСЯ:

- на неисправности, возникшие в результате воздействия окружающей среды (дождь, снег, град, гроза и т.п.), наступления форс-мажорных обстоятельств (наводнение, землетрясение и др.) или влияния случайных внешних факторов (броски напряжения в электрической сети и пр.);
- на неисправности, вызванные нарушением правил транспортировки, хранения, эксплуатации или неправильной установкой;
- на неисправности, вызванные ремонтом или модификацией оборудования лицами, не уполномоченными на это Изготовителем;
- на повреждения, вызванные попаданием внутрь оборудования посторонних предметов, веществ, жидкостей, насекомых и т.д.;
- на оборудование, имеющее внешние дефекты (явные механические повреждения, трещины, сколы на корпусе и внутри устройства, сломанные контакты разъемов).
- Гарантия изготовителя не распространяется на аккумулятор, поставляемый по отдельному заказу.

СВЕДЕНИЯ О РЕКЛАМАЦИЯХ

16.8. Потребитель имеет право предъявить рекламацию при обнаружении несоответствия источника техническим параметрам, приведенным в настоящем руководстве, при соблюдении им условий хранения, установки и эксплуатации источника.

16.9. Гарантийный и не гарантийный ремонт изделия осуществляется в сервисных центрах или непосредственно на предприятии-изготовителе.

16.10. Прибор, направляемый в гарантийный ремонт по рекламации, должен быть упакован в потребительскую тару вместе эксплуатационным документом и сопроводительным письмом о виде (характере) неисправности.

15. СВИДЕТЕЛЬСТВО О ПРИЕМКЕ

Источник вторичного электропитания резервированный РИП12-2,5-12 исп. ____ заводской № _____ изготовлен и соответствует требованиям технических условий ТУ 4372-006-52297721-06, действующей конструкторской документации предприятия – изготовителя и признан годным к эксплуатации.

Дата приемки « ____ » _____ 200 ____ г.

ОТК _____

Упаковщик _____

Заполняется при продаже (к сведению продавца: продукция готова к эксплуатации и в предпродажной подготовке не нуждается):

Дата продажи _____

Продавец _____

Печать торгующей организации

16. ГАРАНТИИ ИЗГОТОВИТЕЛЯ.

16.1. Предприятие - изготовитель гарантирует соответствия прибора техническим условиям ТУ 4372-006-52297721-06, отсутствие производственных дефектов и неисправностей прибора и несет ответственность по гарантийным обязательствам в соответствии с законодательством Российской Федерации.

16.2. Гарантийный период исчисляется с момента приобретения устройства и составляет пять лет.

16.3. Вне зависимости от даты продажи гарантийный срок не может превышать 5лет 6 месяцев от даты производства изделия.

16.4. В течение гарантийного срока Изготовитель обязуется бесплатно устранить дефекты оборудования путем его ремонта или замены на аналогичное при условии, что дефект возник по вине производителя. Устройство, предоставляемое для замены, может быть как новым, так и восстановленным, но в любом случае Изготовитель гарантирует, что его характеристики будут не хуже, чем у заменяемого устройства.



Рис. 1

- | | |
|--|--------------------------------------|
| 1 – БРП 1203 | 4 – Клеммы для подключения сети |
| 2 – Плата индикации ПИ 001 | 5 – Клеммы для подключения нагрузки |
| 3 – Разъем для подключения адаптера RS-485 | 6 – Аккумуляторная батарея (7-12)А*ч |

4.2. Функциональная схема РИП представлена на рисунке 2. В ее состав входят следующие узлы и блоки:

— блок резервированного питания БРП1203(далее –БРП1203) состоящий из:

- 1 – предохранителя 2 А;
- 2 – входного фильтра - подавителя импульсных помех и перенапряжений в первичной сети, выпрямителя с фильтром питания;
- 3 – силового ключа ШИМ - преобразователя;
- 4 – ШИМ - контроллера;
- 5 – развязывающего трансформатора;
- 6 – выпрямителя и фильтра вторичной цепи;
- 7 – схемы управления ШИМ преобразователем;
- 8 – микроконтроллера;
- 9 – ключа подключения аккумуляторной батареи;
- 10 – температурного датчика;
- 11 – самовосстанавливающего предохранителя;
- 12 – ключа подключения нагрузки.

Плата индикации ПИ – 001, состоящая из элементов световой и звуковой индикации и разьема подключения адаптера RS-485.

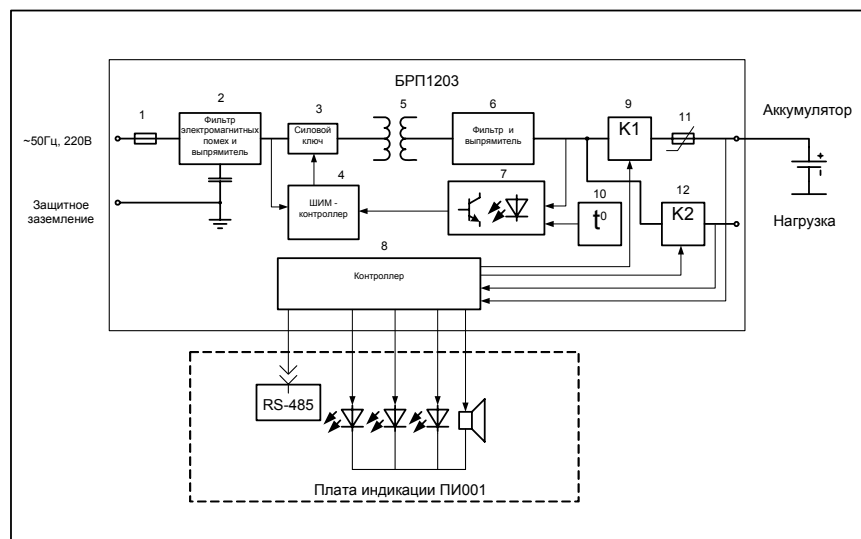


Рис.2

4.3. Блок БРП 1203 представляет собой печатную плату с электронными элементами блока питания.

4.4. Работа БРП1203:

4.4.1. Входное напряжение (165...260 В, 47...63 Гц) через предохранитель 1 и входной фильтр подавателя импульсных помех и выпрямитель 2 подается на преобразователь напряжения состоящий из:

- ШИМ – контроллера (8);
- силового ключа (3);
- трансформатора (5);
- выпрямителя и фильтра выходного напряжения (6);
- усилителя сигнала ошибки и опторазвязки (7).

4.4.2. Преобразователь представляет собой однотактный Fly-back преобразователь напряжения, мощностью 30 Вт. Частота преобразования 80 – 120 кГц. Выходное напряжение – 13,6...13,8 В постоянного тока.

4.4.3. Выходное напряжение стабилизируется с помощью схемы обратной связи, состоящей из усилителя сигнала ошибки и оптрона.

Отдел продаж – тел. (383) 350-74-45 E-mail: com@verspk.ru

Техническая поддержка – тел. (383) 341-29-66 E-mail: tech@verspk.ru

Общие вопросы E-mail: verspk@sibnet.ru

www.verspk.ru

Внимание. Разборка РИП, БРП1203 и ремонт производится только предприятием-изготовителем или сервисным центром.

10. Маркировка

10.1. Каждый РИП имеет следующую маркировку:

- товарный знак предприятия-изготовителя;
- условное обозначение прибора;
- обозначение технических условий;
- заводской номер;
- отметка ОТК;
- дата изготовления;
- знаки соответствия продукции.

На корпусе прибора нанесено условное обозначение заземления.

11. Тара и упаковка

11.1. Прибор поставляется в изготовленной из картона индивидуальной упаковке, предназначенной для предохранения от повреждений при транспортировании.

11.2. Вместе с изделием укладывают, упакованное в индивидуальный пакет, руководство по эксплуатации.

12. Хранение

12.1. В помещениях для хранения РИП не должно быть пыли, паров кислот, щелочей, агрессивных газов и других вредных примесей, вызывающих коррозию.

13. Транспортирование

13.1. Транспортирование упакованных РИП может производиться в любых крытых транспортных средствах. При транспортировании, перегрузке РИП должны оберегаться от ударов, толчков и воздействия влаги.

13.2. После транспортирования РИП перед включением должен быть выдержан в нормальных условиях в течение не менее 4 ч.

14. Сведения об изготовителе

ООО «МПП ВЭРС»

630041. г. Новосибирск, ул. 2-я Станционная, 30

4.4.4. Для осуществления заряда аккумуляторной батареи при отрицательной температуре окружающей среды в обратную связь включен датчик температуры (10).

4.4.5. Ток заряда аккумулятора (при наличии сети) и ток от аккумулятора в нагрузку (при отсутствии сети) подается через ключ подключения аккумулятора (9) и самовосстанавливающийся предохранитель (11).

4.4.6. Напряжение на нагрузку поступает через ключ К2 (11), с помощью которого осуществляется подключение нагрузки и защита от перегрузки.

4.4.7. Контроль наличия батареи, ее неисправности, наличие сети, контроль короткого замыкания в нагрузке и управление ключами осуществляется контроллером (8).

4.4.8. Контроллер (8) также осуществляет выдачу сигналов на световую и звуковую индикацию о состоянии сети, аккумуляторной батареи и нагрузки. Элементы индикации расположены на плате индикации ПИ001. Кроме того контроллер передает на внешний разъем информацию (интерфейс UART) о состоянии блока БРП1203, что позволяет через преобразователь интерфейса (UART/RS-485) подключаться к сети RS-485 и передавать информацию на ПЦН.

4.5. В источнике предусмотрено устройство контроля напряжения на аккумуляторной батарее. При разряде аккумуляторной батареи до 10,0... 10,5 В устройство отключает нагрузку и переходит в режим пониженного энергопотребления.

4.6. Проверка наличия аккумуляторной батареи производится один раз, в 60 сек.

5. Меры безопасности

5.1. Перед началом работы с РИП необходимо ознакомиться с руководством по эксплуатации.

5.2. РИП должен быть заземлен в соответствии с ПУЭ.

5.3. Все подключения и коммутации необходимо производить при отключенной сети питания и аккумуляторной батарее.

5.4. Допуск к работе и организации работ с РИП должен осуществляться в полном соответствии с требованиями "Правил технической эксплуатации электроустановок потребителей" и "Правил технической безопасности при эксплуатации электроустановок потребителей".

5.5. Запрещается использование предохранителя, не соответствующего номиналу, и эксплуатация РИП без заземления.

5.6. Следует помнить, что в рабочем состоянии к источнику подводится опасное для жизни напряжение от электросети 220 В.

6. Порядок установки и подготовка к работе.

6.1. РИП устанавливается в закрытых от влаги помещениях.

6.2. После вскрытия упаковки необходимо произвести внешний осмотр и убедиться в отсутствии видимых механических повреждений.

6.3. Если РИП находился в условиях отрицательных температур, произвести выдержку при комнатной температуре не менее четырех часов.

6.4. Установка и монтаж.

6.4.1. РИП крепится к стене или другим конструкциям в вертикальном положении. При установке необходимо следить за тем, чтобы не были закрыты вентиляционные отверстия другими устройствами или блоками. Размещение крепежных отверстий РИП приведены на Рис. 3 приложения 1.

6.4.2. При выборе места установки и способа крепления РИП нужно учитывать вес устанавливаемых в него, аккумуляторных батарей.

6.4.3. Рекомендации по выбору кабелей и проводов:

- линия подключения сети 220 В – сетевой шнур или медные провода сечением не менее 0,5 мм²;
- линия выходного напряжения – сечение медных проводов или кабеля выбирается с учетом обеспечения минимального падения напряжения;
- линия передачи сигнала «Состояние РИП» типа RS-485 – кабель «витая пара» 3÷5 категории.

6.4.4. Корпус РИП должен быть обязательно заземлен! Подключение заземления РИП производится к винту на левой стороне корпуса.

6.4.5. Не допускается совместная прокладка проводов сети переменного тока 220 В, линии выходного напряжения и передачи сигнала «RS-485». От клемм присоединительной колодки эти провода должны выходить через отверстия на разных поверхностях РИП.

6.4.6. Установите аккумуляторную батарею и подключите ее к клеммам с помощью соединительных проводов, имеющих соответствующую маркировку (красный наконечник «плюс»).

6.4.7. Проверьте правильность произведенного монтажа и полярность подключения аккумуляторной батареи.

7. Эксплуатация аккумуляторных батарей.

7.1. В качестве аккумуляторных батарей применяются необслуживаемые герметичные аккумуляторные батареи (БА).

7.2. При выборе БА для использования в РИП необходимо учитывать температуру окружающей среды, в которой будет эксплуатироваться РИП и емкость БА для обеспечения времени резервирования.

7.3. При хранении необходимо периодически 1 раз в 6 мес. перезаряжать БА. Не подвергать БА температурному воздействию. Избегать ударов и вибрации. Хранить при температуре окружающей среды от -20 до +40 оС.

8. Проверка работоспособности

8.1. Подключить аккумуляторную батарею. При этом начинает мигать светодиод "Сеть" и три раза подается звуковой сигнал.

8.2. Подать сетевое напряжение. Светодиод начинает непрерывно светиться.

8.3. Отключить аккумуляторную батарею. Через 0... 60 сек. начинает непрерывно светиться светодиод "Аккумулятор".

8.4. Проверку работы устройства заряда аккумулятора проводить при подключенной аккумуляторной батарее, нагрузке и поданном сетевом напряжении. Проверку производить вольтметром постоянного тока с диапазоном измерений 0...100 В, подключенным к выходным клеммам РИП. Напряжение должно быть равно 13,6...13,8 В (при температуре окружающей среды 20⁰С).

9. Техническое обслуживание

9.1. Техническое обслуживание проводится с целью обеспечения правильной эксплуатации РИП.

9.2. Выполнение работ по техническому обслуживанию производится специалистами, знакомыми с устройством и работой РИП.

9.3. Виды работ при техническом обслуживании:

— периодический визуальный осмотр;

— проверка работоспособности РИП.

9.4. Периодический визуальный осмотр (1 раз в 6 месяцев) предусматривает проверку состояния лакокрасочных покрытий корпуса, наличия пыли и грязи, крепления РИП и состояния заземления.

При необходимости устранить пыль пылесосом или продувкой сжатым воздухом.

9.5. Проверка работоспособности РИП производится при появлении нарушений в работе источника и включают в себя проверку работоспособности источника в соответствии с разделами: «Устройство и работа» и «Проверка работоспособности» настоящего руководства. Возможные неисправности и методы их устранения приведены в таблице 3.

9.6. При невозможности устранения нарушений в работе источника его направляют в ремонт.

ХАРАКТЕРНЫЕ НЕИСПРАВНОСТИ И МЕТОДЫ ИХ УСТРАНЕНИЯ

Таблица 3

Наименование неисправности, внешнее проявление и дополнительные признаки	Вероятная причина и метод устранения
При наличии напряжения сети, не светится индикатор «СЕТЬ», не происходит заряд аккумулятора.	Проверить: наличие напряжения сети на клеммах сетевой колодки, сетевой предохранитель, качество соединений. Обнаруженные неисправности – устранить.
При отключении сети индикатор «АККУМУЛЯТОР» светится непрерывно или мигает	а) проверить наличие аккумуляторной батареи. б) проверить исправность аккумуляторной батареи.