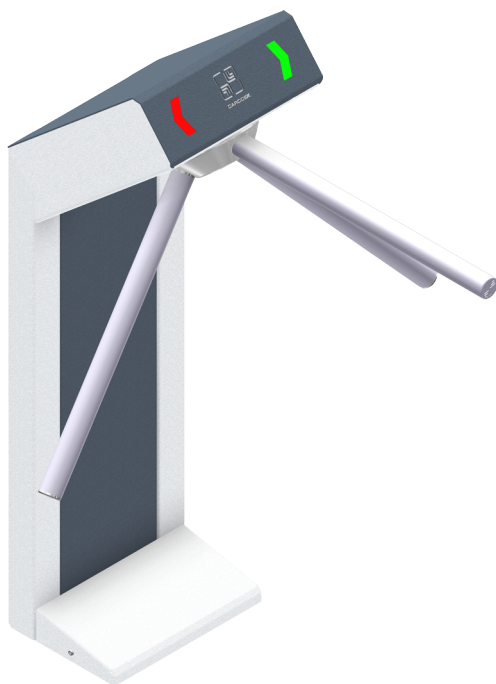




ТУРНИКЕТЫ «STR 01»



РУКОВОДСТВО ПО ЭКСПЛУАТАЦИИ

РОСС RU.ПЩ01.H05371 CE PG

СОДЕРЖАНИЕ

1 НАЗНАЧЕНИЕ.....	03
2 УСЛОВИЯ ЭКСПЛУАТАЦИИ.....	04
3 ТРЕБОВАНИЯ ПО БЕЗОПАСНОСТИ.....	04
4 КРАТКОЕ ОПИСАНИЕ ТУРНИКЕТА.....	05
5 ОСНОВНЫЕ ТЕХНИЧЕСКИЕ ХАРАКТЕРИСТИКИ.....	05
6 УСТРОЙСТВО ТУРНИКЕТА.....	06
6.1 Корпус турникета.....	07
6.2 Механизм турникета.....	08
6.3 Встроенный электронный исполнительный модуль.....	10
6.4 Индикация турникета.....	10
6.5 Преграждающие планки.....	11
6.6 Пульт дистанционного управления.....	13
6.7 Источник питания.....	14
7 МОНТАЖ ТУРНИКЕТ.....	14
7.1 Подготовительные работы перед монтажом.....	15
7.2 Подготовка турникета к монтажу.....	15
7.3 Рекомендации по организации зоны прохода.....	16
7.4 Последовательность работ по монтажу турникета.....	17
7.5 Установка стандартных преграждающих планок.....	19
8 ПОДКЛЮЧЕНИЕ ТУРНИКЕТА.....	20
8.1 Подключение ПДУ к турникету.....	21
8.2 Подключение контроллера СКУД к турникету.....	22
8.3 Подключение пожарной сигнализации к турникету.....	24
8.4 Подключение секции «Антипаника».....	25
8.5 Подключение электропитания к турникету.....	26
9 ЭКСПЛУАТАЦИЯ ТУРНИКЕТА.....	28
9.1 Включение турникета.....	28
9.2 Управление турникетом с помощью ПДУ.....	28
9.3 Управление турникетом в составе СКУД.....	29
9.4 Действия оператора турникета в экстремальных ситуациях.....	30

10	МАРКИРОВКА И УПАКОВКА.....	30
11	ХРАНЕНИЕ И ТРАНСПОРТИРОВКА.....	31
12	СЕРВИСНОЕ ОБСЛУЖИВАНИЕ ТУРНИКЕТА.....	31
12.1	Частичная разборка турникета.....	32
12.2	Проверка узлов механизма турникета.....	34
12.3	Устранение протечек демпферной жидкости.....	35
12.4	Регулировка натяжения пружин доводчика.....	38
12.5	Смазка подвижных частей механизма турникета.....	39
12.6	Сборка и проверка работоспособности турникета.....	40
13	ДЕЙСТВИЯ В СЛУЧАЕ ОБНАРУЖЕНИЯ НЕИСПРАВНОСТЕЙ.....	41

ПРИЛОЖЕНИЯ

Приложение 1.	Схема разметки отверстий в полу подкрепление и ввод кабелей стойки турникета «STR 01».....	43
Приложение 2.	Таблица периодичности планового технического обслуживания.....	44
Приложение 3.	Таблица возможных неисправностей турникета, устраняемых силами пользователя.....	45
Приложение 4.	Условия гарантии на продукцию CARDDEX.....	46

Уважаемый покупатель! Благодарим Вас за выбор турникета нашего производства.

Компания CARDDEX как изготовитель приобретенного Вами турникета гарантирует, что изделие прослужит Вам долго и надежно при соблюдении правил установки, подключения и эксплуатации.

Настоящее Руководство является эксплуатационным документом, объединенным с инструкциями по монтажу и подключению турникета «STR 01», а также регламентом технического обслуживания, и предназначено для обязательного ознакомления ИТР и рабочих в качестве руководящего материала при установке турникета и его дальнейшей эксплуатации.

В настоящем руководстве последовательно изложены характеристики и устройство турникета «STR 01», операции монтажа и рекомендации по корректной его установке, а также особенности различных вариантов подключения турникета.

При монтаже и подключении турникета наряду с соблюдением требований данного Руководства надлежит также руководствоваться:

- «Правилами устройства электроустановок» (ПУЭ);
- «Безопасность труда в строительстве» (СНиП 12-03-2001)
- Федеральный закон от 22.07.2008 N 123-ФЗ (ред. от 23.06.2014) «Технический регламент о требованиях пожарной безопасности»
- СП 1.13130-2009 «Система противопожарной защиты. Эвакуационные пути и выходы».

1 НАЗНАЧЕНИЕ

Турникет предназначен для ограничения прохода людей в случае, когда необходима проверка права входа и выхода для каждого проходящего. Основная задача турникета – создать физическую преграду перед человеком, до его авторизации. Применяется на проходных промышленных предприятий, в банках, офисных зданиях и бизнес-центрах, учебных и административных заведениях.

Количество турникетов, необходимое для обеспечения быстрого и удобного прохода людей, рекомендуется определять исходя из расчета пропускной способности турникета. Рекомендуется устанавливать по одному турникету на каждые 500 человек, работающих или учащихся в одну смену.

2 УСЛОВИЯ ЭКСПЛУАТАЦИИ

Турникет по устойчивости к воздействию климатических факторов соответствует условиям УХЛ4 по ГОСТ 15150-69 (для эксплуатации в помещениях с искусственно регулируемым климатическими условиями). Эксплуатация турникета разрешается при температуре окружающего воздуха от +1°C до +40°C и относительной влажности воздуха до 80% при +25°C.

3 ТРЕБОВАНИЯ ПО БЕЗОПАСНОСТИ

По способу защиты человека от поражения электрическим током изделие относится к классу 3 по ГОСТ Р МЭК 335-1-94. Конструкция изделия обеспечивает безопасность людей при монтаже и эксплуатации.



ВНИМАНИЕ!

- При монтаже турникета пользуйтесь только исправным инструментом.
- Подключение турникета производите при отключенном блоке питания.
- Корпус турникета необходимо заземлять.
- При выполнении монтажных работ используйте средства индивидуальной защиты глаз и органов дыхания от пыли, образующейся при штроблении стен.
- Монтаж источника питания следует проводить с соблюдением мер безопасности, приведенных в его эксплуатационной документации.

При эксплуатации турникета необходимо соблюдать общие правила безопасности при использовании электрических установок.



ВНИМАНИЕ!

- Запрещается эксплуатировать турникет в условиях, не соответствующих требованиям раздела 2. «Условия эксплуатации».
- Эксплуатировать турникет с источником питания, напряжение которого отличается от указанного в разделе 5 «Основные технические характеристики».
- Источник питания следует эксплуатировать с соблюдением мер безопасности, приведенных в его эксплуатационной документации.

4 КРАТКОЕ ОПИСАНИЕ ТУРНИКЕТА

Турникет «STR 01» – это недорогое решение для организации контроля доступа на объектах, где в равной степени важны небольшие размеры, надежность конструкции и высокая пропускная способность.

- Компактный и надежный турникет-трипод идеально подходит для установки в условиях ограниченного пространства.
- Долговечный блокирующий механизм позволяет добиться длительной безотказной работы турникета при интенсивном использовании.
- Комфорт прохода обеспечивается благодаря наличию гидравлической системы демпфирования в сочетании с системой автоматического доворота.
- Турникет «STR 01» может работать как от пульта дистанционного управления, так и в составе любой СКУД.
- Турникет имеет вход для подключения к пожарной сигнализации.
- Турникет имеет входы для подключения выносных устройств.
- Для питания турникета необходим источник, обеспечивающий постоянный ток не менее 2А.

5 ОСНОВНЫЕ ТЕХНИЧЕСКИЕ ХАРАКТЕРИСТИКИ

Основные технические характеристики турникета «STR 01» приведены в таблице 1.

Таблица 1. Основные технические характеристики турникета.

ПАРАМЕТР	ЗНАЧЕНИЕ
Напряжение питания (постоянный ток)	12 В ± 0,5 В
Мощность	12 Вт
Потребляемый ток	1 А
Габаритные размеры без преграждающих планок (длина x ширина x высота)	290 x 278 x 955 мм
Габаритные размеры с установленными планками (длина x ширина x высота)	790 x 785 x 955 мм
Ширина зоны прохода	550 мм
Масса турникета (нетто)	не более 35 кг
Усилие поворота преграждающей планки	не более 3,5 кгс
Пропускная способность в режиме свободного прохода	60 чел/мин
Пропускная способность в режиме однократного прохода	35 чел/мин
Степень защиты оболочки	IP41 по EN 60529

Класс защиты от поражения электрическим током	III по ГОСТ 30345.0-95
Средняя наработка на отказ	Не менее 2000000 проходов
Средний срок службы	8 лет
Габаритные размеры пульта управления	140 x 100 x 40 мм
Масса пульта управления	0.4 кг
Длина кабеля пульта управления	7 м

Габаритные размеры турникета, с установленным комплектом преграждающих планок, приведены на рисунке 1.

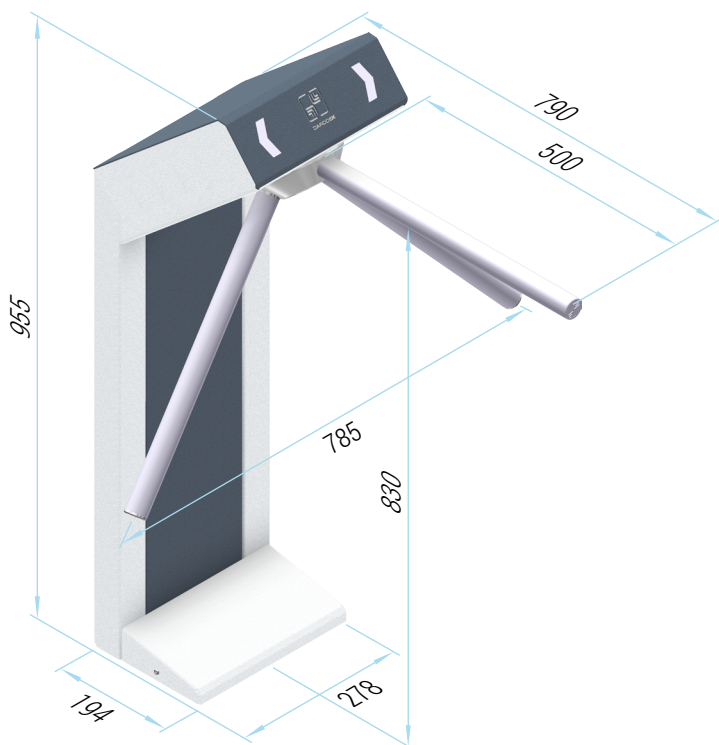


Рисунок 1 – Габаритные размеры турникета с планками.

6 УСТРОЙСТВО ТУРНИКЕТА

Внешний вид турникета CARDDEX «STR 01» и состав его основных элементов представлен на рисунке 2.

Турникет состоит из корпуса, внутреннего механизма с электроприводами, двух светодиодных индикаторов и встроенного электронного исполнительного модуля.

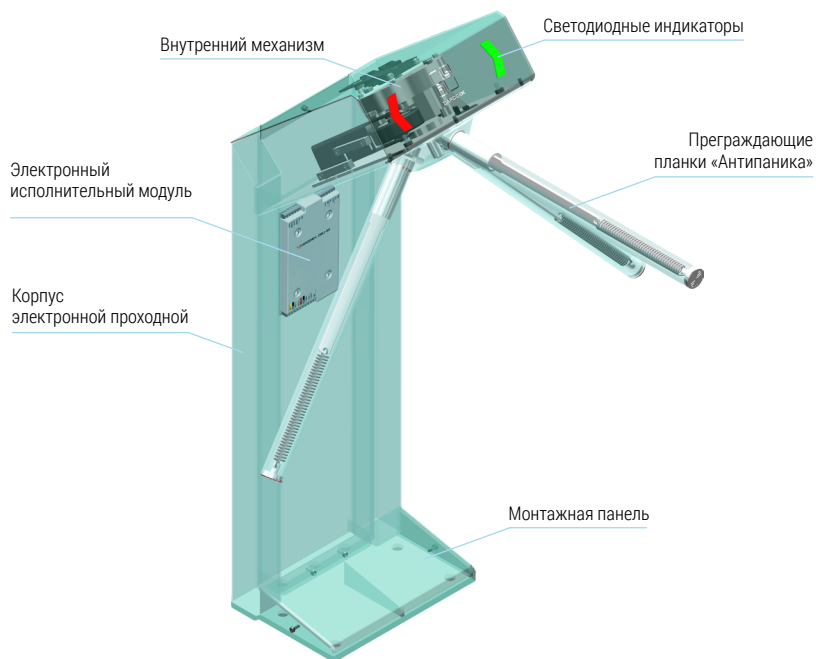


Рисунок 2 – Внешний вид турникета.

Для полноценного функционирования ЭП оснащается комплектом преграждающих планок типа «Стандарт» или «Антипаника».



ВНИМАНИЕ!

Преграждающие планки не входят в стандартный комплект поставки электронной проходной «STR 02» и приобретаются отдельно.

6.1 Корпус турникета

Корпус турникета выполнен в виде металлической конструкции состоящей из: стойки корпуса, верхней крышки, центрального кожуха и кожуха основания. Корпус имеет стойкое к внешним воздействиям, высокопрочное полимерное покрытие.

Элементы корпуса турникета представлены на рисунке 3.

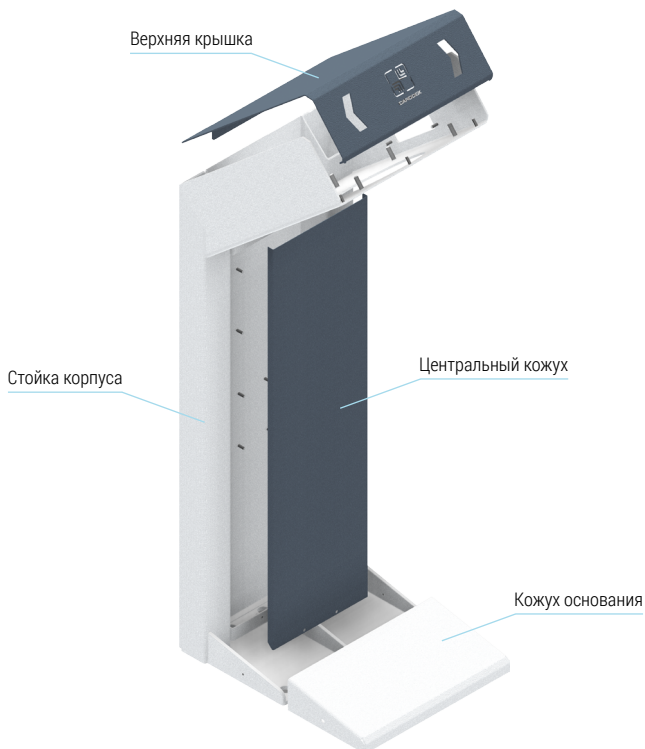


Рисунок 3 – элементы корпуса турникета.

6.2 Механизм турникета

Турникеты серии «STR 01» имеют надежный и долговечный механизм с гидравлической системой демпфирования и кулачковой системой блокировки.

Механизм турникета обеспечивает плавный автоматический доворот преграждающих планок до исходного положения после каждого прохода. После поворота преграждающих планок на угол более 60° обратный их поворот блокируется.

Гидравлическое демпфирующее устройство обеспечивает плавную бесшумную работу механизма турникета.

На доводчике турникета установлен герконовый датчик поворота преграждающих

планок, позволяющий корректно фиксировать факт прохода.

На рисунке 4 отображено устройство механизма турникета.

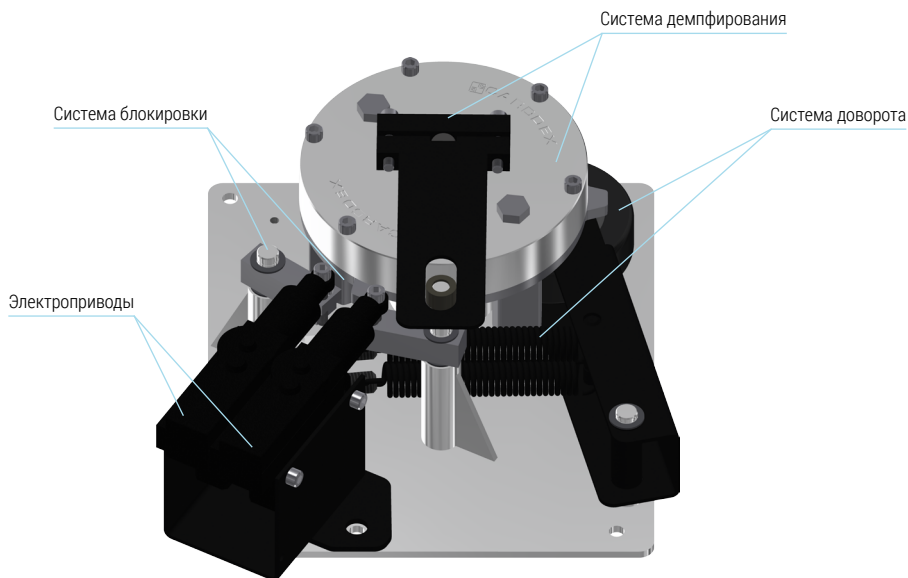


Рисунок 4 – Устройство механизма турникета.

Механизм турникета обеспечивает плавный автоматический доворот преграждающих планок до исходного положения после каждого прохода. После поворота преграждающих планок на угол более 60° обратный их поворот блокируется.

Гидравлическое демпфирующее устройство обеспечивает плавную бесшумную работу механизма.

Надежная система блокировки механизма приводится в действие посредством стальных кулачков с электроприводами.

На доводчике турникета установлен герконовый датчик, позволяющий корректно фиксировать факт прохода.

Более детально механизм турникета представлен в п.п. 12.2 настоящего Руководства.

6.3 Встроенный электронный исполнительный модуль

Турникет CARDDEX «STR 01» оснащен встроенным электронным исполнительным модулем «CBU-110», внешний вид которого представлен на рисунке 5.



Рисунок 5 – Внешний вид электронного исполнительного модуля.

Электронный исполнительный модуль «CBU-110» предназначен для обработки сигналов от управляющих устройств и передачи их на приводы системы блокировки турникета, а также для включения соответствующих индикаторов и для подключения турникета к СКУД и пожарной сигнализации.

6.4 Индикация турникета

Внешний вид индикаторов турникета представлен на рисунке 6.

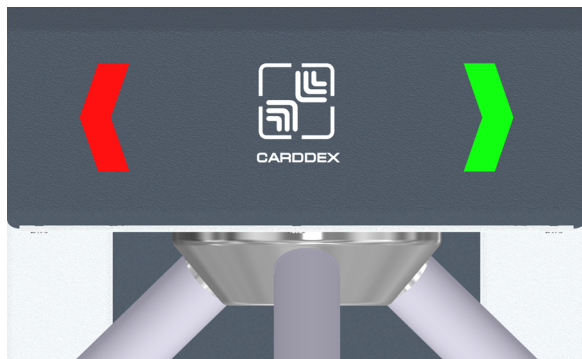


Рисунок 6 – Внешний вид индикаторов турникета.

Информационные световые индикаторы турникета определяют четыре режима работы турникета, показанные на рисунке 7.

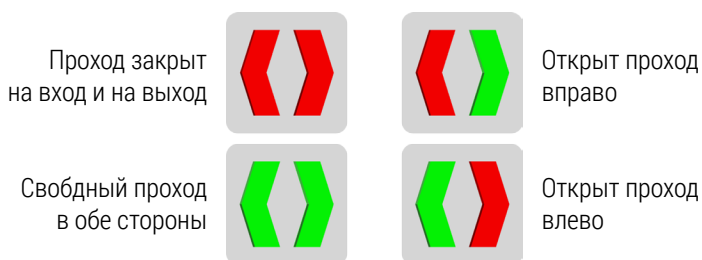


Рисунок 7 – Режимы индикации турникета.

6.5 Преграждающие планки

В турникетах серии «STR 01» могут использоваться стандартные преграждающие планки или планки типа «Антипаника».

Внешний вид и устройство стандартных преграждающих планок представлен на рисунке 8.



Рисунок 8 – Стандартные преграждающие планки.

Внешний вид и устройство планок «Антипаника» представлен на рисунке 9.

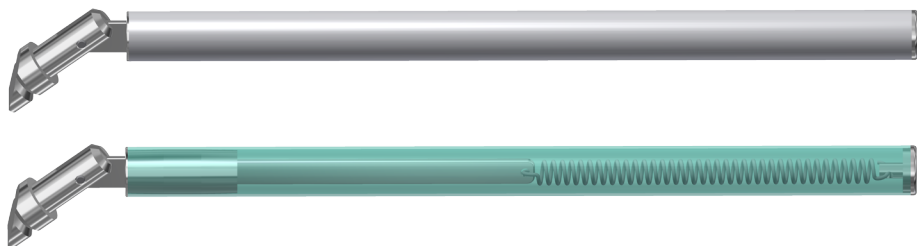


Рисунок 9 – Преграждающие планки «Антипаника».

Планки «Антипаника» позволяют, в случае экстренных ситуаций, за считанные секунды освободить в электронной проходной заблокированную зону прохода.

Принцип работы этих планок очень прост – необходимо вытянуть планку немного на себя, а затем сложить ее вниз на 90 градусов, как это показано на рисунке 10.

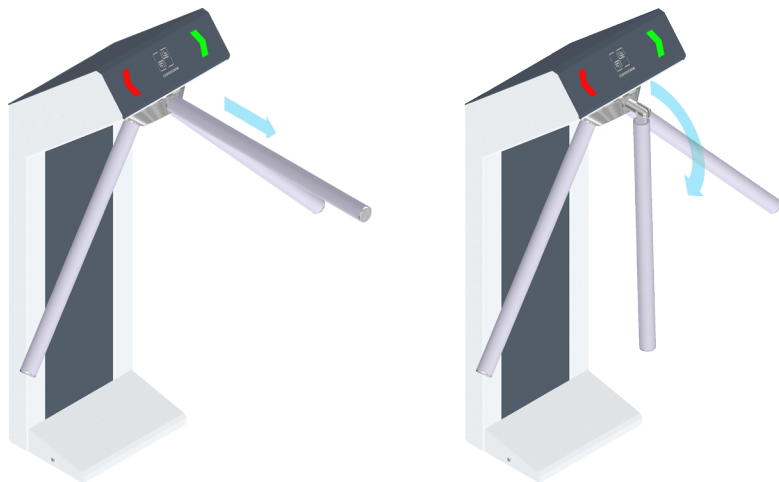


Рисунок 10 – Принцип работы планок «Антипаника».

Как стандартные преграждающие планки, так и планки «Антипаника» производства

CARDDEX изготавливаются в двух исполнениях, с применением круглой трубы D32 из анодированного алюминия или из шлифованной нержавеющей стали.

**ВНИМАНИЕ!**

Преграждающие планки не входят в стандартный комплект поставки электронной проходной «STR 02» и приобретаются отдельно.

6.6 Пульт дистанционного управления

Управление турникетами «STR 01» может осуществляться при помощи пульта дистанционного управления.

На рисунке 11 показан внешний вид модификаций пульта дистанционного управления.



Рисунок 11 - Внешний вид ПДУ.

Пульт дистанционного управления предназначен для задания режимов работы турникета при ручном управлении.

Он выполнен в виде небольшого настольного прибора в корпусе из ударопрочного АБС пластика с металлическим основанием и резиновыми ножками.

На лицевой панели корпуса ПДУ турникета расположены две кнопки с фиксацией положения и встроенными индикаторами. Каждая из кнопок предназначена для разблокировки/блокировки турникета в выбранном направлении.

6.7 Источник питания

Питание устройства осуществляется с помощью внешнего блока питания 12В, 2А подключаемого непосредственно к ЦБУ турникета.

Внешний вид блока питания представлен на рисунке 12.

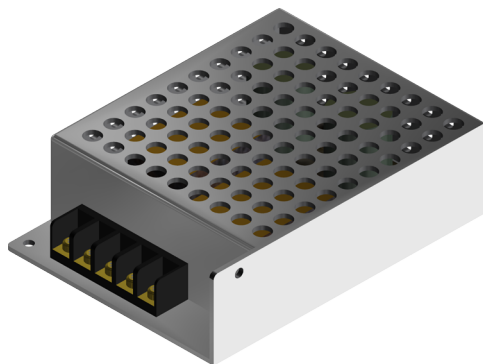


Рисунок 12 - Внешний вид блока питания турникета.

Производителем турникетов CARDDEX «STR 01» допускаются к использованию любые блоки питания сторонних производителей, имеющие следующие характеристики:

- Выходное напряжение..... 12 В ±1 В
- Выходной ток..... Не менее 2 А

7 МОНТАЖ ТУРНИКЕТА

Для монтажа турникета вам понадобятся следующие инструменты:



электроперфоратор;



сверло твердосплавное под анкеры;



штроборез для выполнения кабельного канала;



отвертка с крестообразным шлицем;



ключи торцовые;



набор шестигранных ключей;



уровень;



рулетка;



жесткая проволока длиной 1,5 м
(для протягивания кабелей).

**ВНИМАНИЕ!**

Компания-установщик турникета должна сделать отметку об установке в гарантийном талоне на изделии.

7.1 Подготовительные работы перед монтажом

Установка турникета, прежде всего, требует предварительного обследования места, где будет производиться монтаж. Необходимо четко представлять размеры помещения и особенности его планировки.

Для удобства целесообразно предварительно разработать схему размещения, в соответствии с которой, монтажная группа будет производить работу. При этом необходимо учитывать, как будет организован вход и выход. Это особенно важно при большом количестве пользователей.

Количество турникетов, необходимое для обеспечения одиночного прохода людей в течение примерно 20 минут, рекомендуется определять исходя из расчета 500 человек на один турникет.

**ВАЖНО!**

При разработке схемы необходимо соблюдать нормы пожарной безопасности.

7.2 Подготовка турникета к монтажу

Подготовка к монтажу турникета производится в следующей последовательности:

- 1 Распаковать и провести осмотр турникета на предмет целостности, отсутствия видимых повреждений и дефектов.
- 2 Проверить комплектность на соответствие перечню, указанному в паспорте приобретенного изделия.
- 3 Провести осмотр фундамента (пола), на который предполагается производить монтаж и установку турникета. Убедитесь в прочности и твердости пола.

Требования к фундаменту (полу):

- Пол должен быть бетонным не ниже марки 400
- Толщина не менее 150 мм
- Поверхность должна быть ровной и не иметь дефектов (выбоин, наплывов и т.п.).

4 На время монтажных работ необходимо организовать временный проход. Он проход должен быть организован вдали от места монтажа турникета.

7.3 Рекомендации по организации зоны прохода

При проведении монтажа турникета необходимо учитывать, что верхняя преграждающая планка должна находиться на расстоянии не более 5 см от формирователя прохода (любая поверхность, перпендикулярная верхней преграждающей планке: модуль ограждения, стена и т.п.).

Для турникетов «STR 01» мы рекомендуем использовать ограждения прохода и калитки CARDDEX серии «OTA 02», выполненные в том же дизайне. При использовании этих ограждений допустимое расстояние от регулятора прохода до конца планки турникета можно сократить до 0 см, учитывая особенности конструкции ограждений серии «OTA 02».



ВНИМАНИЕ!

При использовании планок «Антипаника» и варианте установки турникета планками к стене, от стены необходимо заложить дополнительное расстояние в 6 см до планки турникета.

На рисунке 13 показаны правильно и неправильно произведенные варианты монтажа турникетов. Если монтаж произведен неправильно, то при совершении прохода планка турникета может не осуществлять поворот на требуемый угол (более 60 градусов), вследствие чего преграждающие планки вернуться в исходное состояние, и проход не будет учтен.

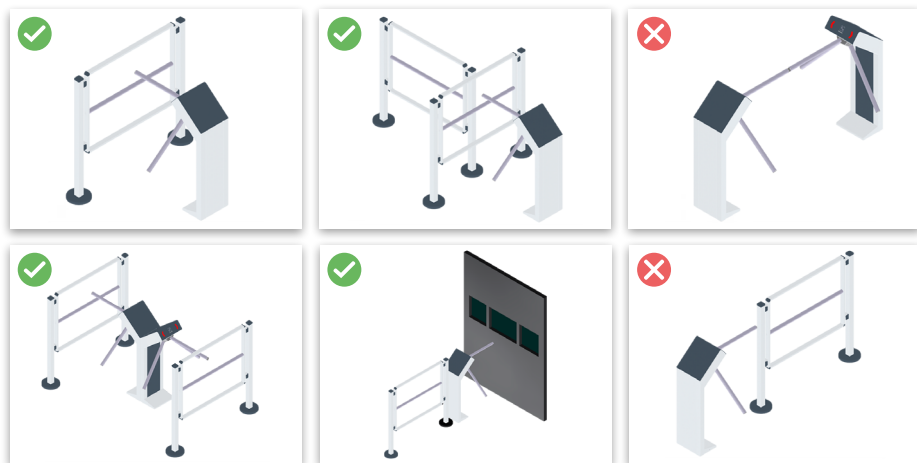


Рисунок 13 – Правильные и неправильные варианты монтажа турникета.

7.4 Последовательность работ по монтажу турникета

ВНИМАНИЕ!

Установку турникета и его крепление к полу следует производить при снятых преграждающих планках.

Крепление турникета к полу необходимо осуществлять четырьмя шурупами с шестигранной головкой «Глухарь» (D=12мм, L=80-120мм) с дюбелем.



Рисунок 14 – Шуруп с шестигранной головкой «Глухарь» с дюбелем.

Для монтажа турникета необходимо:

- 1 Сначала снять нижний, а затем центральный кожухи, как это показано на рисунке 15.

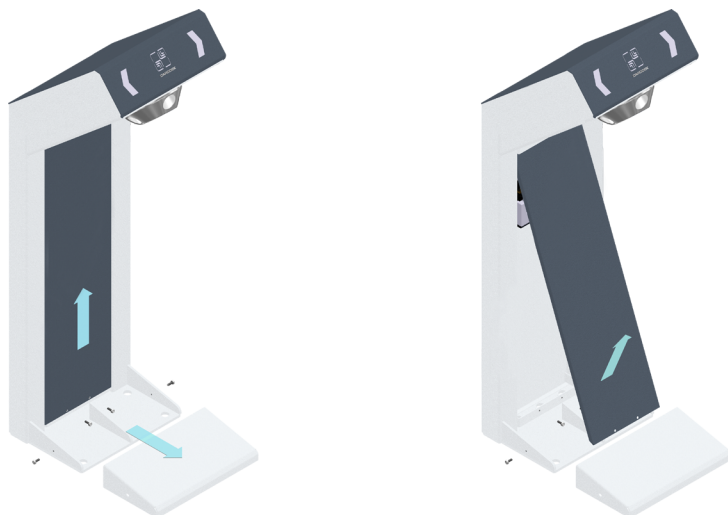


Рисунок 15 – Разборка кожухов турникета.

- 2 Турникет установить на место его монтажа и произвести разметку для сверления отверстий в полу. Схема разметки отверстий в полу под крепление и ввод кабелей представлена в Приложении 1 к настоящему Руководству.
- 3 Сверление производить сверлом диаметром 16 мм. В отверстия установить распорные дюбели диаметром 16мм и длиной 80 - 120 мм (рис. 14).
- 4 В зависимости от выбора способа прокладки проводов нужно либо просверлить сквозное отверстие на нижний (цокольный) этаж, где по потолку проложить провода от турникета до устройства управления, либо произвести подготовку борозд (штроб) в полу этажа установки турникетов в том же направлении.



ВНИМАНИЕ!

Создание борозд в плитах перекрытия, а также горизонтальных борозд в стенах панельных зданий, запрещено, так как в таких зданиях все стены являются несущими и это снижает несущую способность конструкций здания и может привести к обрушению. Устройство борозд в монолитных зданиях разрешается на глубину не более глубины залегания арматуры по той же причине.

- 5 Перед установкой турникета завести в него кабели управления и питания и убедиться, что ни один кабель не повреждён и не пережимается при установке.
- 6 После ввода кабелей через крепежные отверстия в основании турникета устано-

вить шурупы. Выровнять турникет. Зажать шурупы.

- 7 После зажима шурупов убедитесь в устойчивости смонтированного турникета.

7.5 Установка стандартных преграждающих планок

Преграждающие планки имеют надежную безрезьбовую систему соединения с планшайбой турникета. На соединительной втулке каждой планки находится канавка, предназначенная для закрепления планки в планшайбе при помощи фиксирующего винта. Фиксирующие винты под шестигранный ключ на 5 мм располагаются под крышкой планшайбы.

На рисунке 16 показана последовательность установки стандартных преграждающих планок.

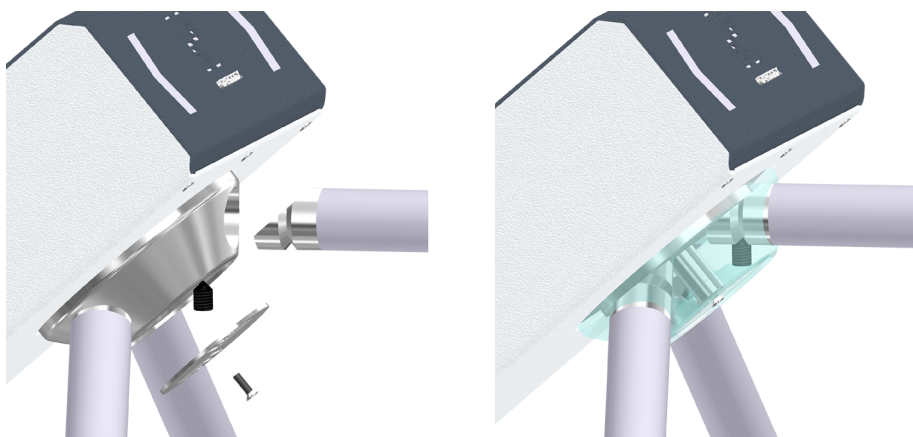


Рисунок 16 – Установка стандартной преграждающей планки.

- 1 Открутите винт крышки планшайбы и снимите крышку;
- 2 При необходимости, выкрутите на нужное расстояние фиксирующий винт крепления планки;
- 3 Вставьте планку в планшайбу до упора как показано на рисунке 16;
- 4 Плотнo закрутите фиксирующий винт и установите обратно крышку планшайбы;
- 5 Проверьте надежность крепления планки;
- 6 Если вы установили планки типа «Антипаника» проверьте работу их механизма разблокировки (рисунок 10);


ВНИМАНИЕ!

Запрещается садиться и облакачиваться на все виды преграждающих планок. Максимальная нагрузка на верхнюю планку не должна превышать 15 кг.

8 ПОДКЛЮЧЕНИЕ ТУРНИКЕТА

Смонтированный турникет необходимо подключить к управляющим элементам и электропитанию. Пульт дистанционного управления, источник питания, а также, при необходимости, контроллер СКУД и автоматическая установка пожарной сигнализации АУПС подключаются к электронному исполнительному модулю турникета в соответствии со схемой, представленной на рисунке 17.

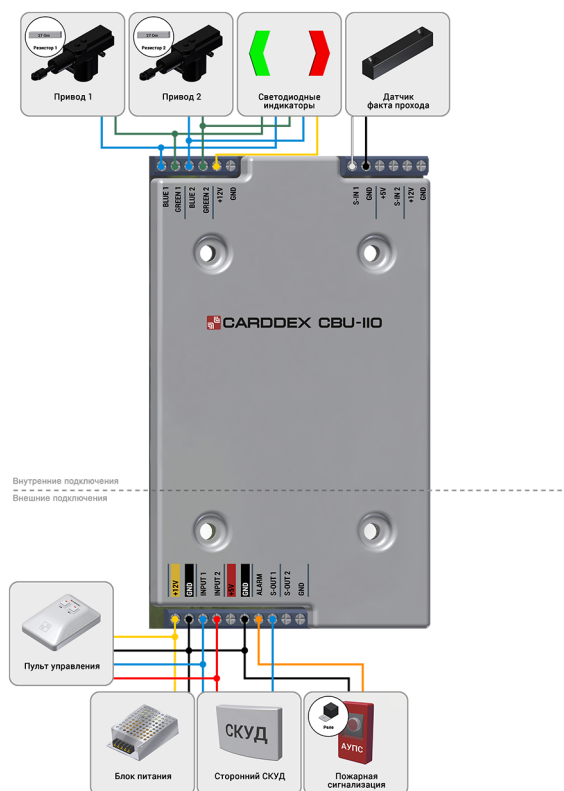


Рисунок 17 – Схема основных подключений турникета.

Турникет имеет внутренние и внешние подключения. На рисунке 17 они разделены пунктирной линией.

Внутренние подключения являются неделимой частью турникета и осуществляются изготовителем, они включают в себя следующие элементы:

- Встроенный электронный исполнительный модуль CARDDEX «СВU-110»;
- Приводы системы блокировки;
- Токоограничивающие резисторы;
- Светодиодные индикаторы;
- Датчик факта прохода.

Внешние подключения являются отдельно взятыми устройствами и осуществляются, как правило, организацией-установщиком турникета. Основными внешними подключениями турникетов «STR 01» являются:

- Пульт дистанционного управления;
- Источник питания.

Дополнительно могут быть подключены:

- Система контроля и управления доступом;
- Автоматическая установка пожарной сигнализации.



ВНИМАНИЕ!

Все подключения турникета необходимо проводить при отключенном электропитании!

8.1 Подключение ПДУ к турникету

Схема подключения ПДУ приведена на рисунке 18.



Рисунок 18 - Подключение ПДУ к турникету.

Порядок подключения ПДУ к турникету:

- 1 Установите ПДУ в удобном для оператора месте;
- 2 Подключите желтый провод кабеля пульта к клемме +12V исполнительного модуля «СВU-110» как это показано на рисунке 18;
- 3 Далее, подключите черный провод кабеля к контакту GND;
- 4 Затем, подключите синий и красный провода к контактам INPUT1 и INPUT2 соответственно;
- 5 Подключите внешний источник питания согласно пункту 8.5. настоящего Руководства;
- 6 Проверьте надежность крепления всех соединений.

8.2 Подключение контроллера СКУД к турникету

Схема подключения турникета к контроллеру СКУД представлена на рисунке 20.

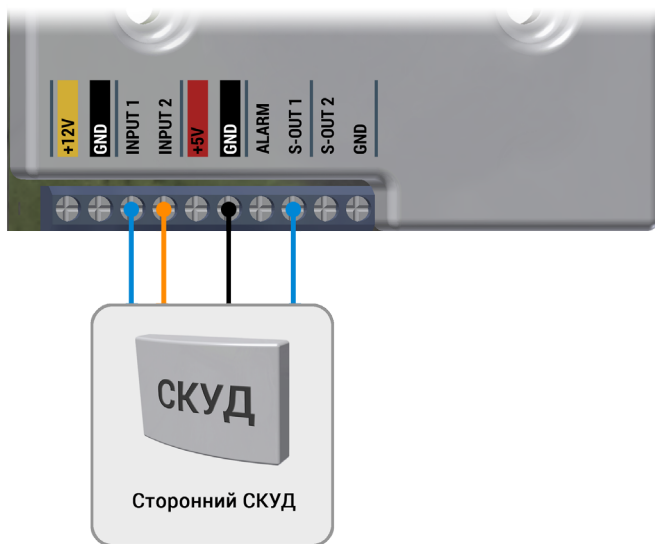


Рисунок 20 - Подключение турникета к СКУД.



ВНИМАНИЕ!

Перед подключением убедитесь, что СКУД и турникет обесточены.

Для подключения к контроллеру СКУД:

- 1 Соедините контакт GND контроллер турникета с контактом GND внешнего контроллера;
- 2 Подключите выходы управления внешнего контроллера, предназначенные для открытия турникета на проход, к контактам «INPUT1» и «INPUT2» исполнительного модуля «СВU-110»;
- 3 Для контроля прохода через турникет, к контакту «S-OUT 1» модуля «СВU-110» необходимо подключить контакт, соответствующий функции контроля прохода внешнего контроллера. Если СКУД имеет контроль двух направлений прохода - оба контакта необходимо соединить между собой;

! **ВАЖНО!**

Все входы и выход платы ЦБУ имеют рабочее напряжение 5 Вольт и нагрузочную способность - не более 20 мА.

8.3 Подключение пожарной сигнализации к турникету

Схема подключения турникета к пожарной сигнализации представлена на рисунке 21.



Рисунок 21 - Подключение АУПС к турникету.

Для подключения турникета к автоматической установке пожарной сигнализации необходим двухжильный провод.

Порядок подключения к АУПС:

- 1 Жилу 1 подключите к клемме ALARM на «СБУ-110»;
- 2 Жилу 2 подключите к клемме GND;
- 3 Со стороны АУПС соедините кабель через нормально разомкнутый «сухой контакт» или нормально разомкнутые контакты реле;

- 4 Проверьте надежность крепления всех соединений.


ВНИМАНИЕ!

Перед подключением убедитесь, что контроллер ЭП и АУПС обесточены.

8.4 Подключение секции «Антипаника»

Для экстренной эвакуации людей из здания и перемещения крупногабаритных предметов через контролируемую зону прохода применяются автоматические секции «Антипаника».


ВНИМАНИЕ!


Секции «Антипаника» CARDDEX серии «ОТА» рекомендуется использовать в составе оборудования контроля доступа для передвижения через контролируемую зону людей с ограниченными возможностями.

На рисунке 22 представлен внешний вид секции «Антипаника» производства CARDDEX, подключенной к турникету «STR-01».

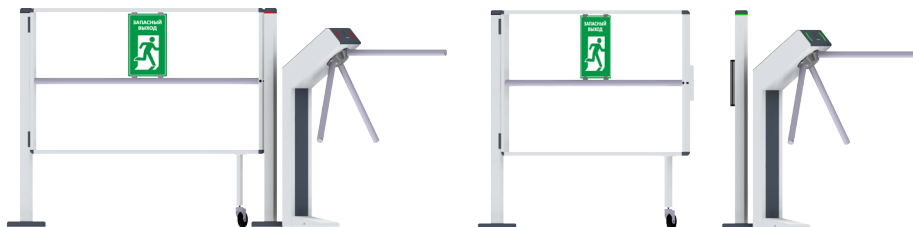


Рисунок 22 – Внешний вид секции «Антипаника», подключенной к турникету.

Схема подключения к турникету секции «Антипаника» через реле пожарной сигнализации показана на рисунке 23.

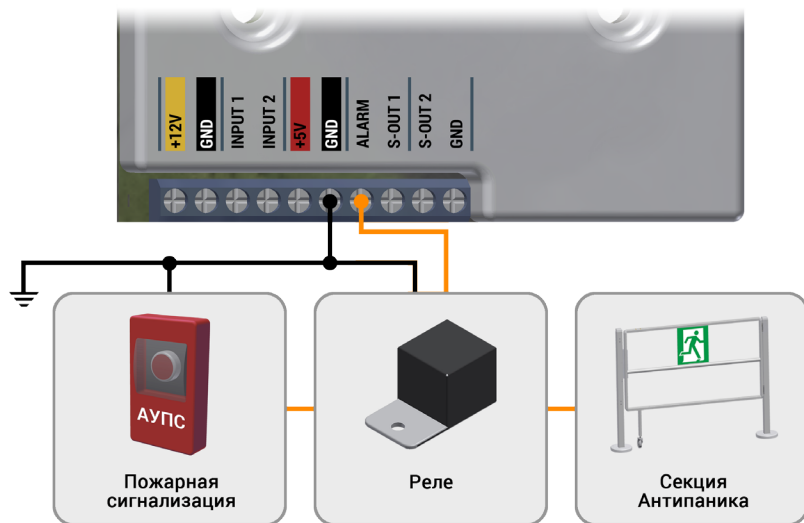


Рисунок 23 - Подключение секции «Антипаника» к турникету.



ВНИМАНИЕ!

Перед подключением убедитесь, что АУПС и секция «Антипаника» обесточены.

- 1 Подключите к турникету пожарную сигнализацию в соответствии с пунктом 8.3 настоящего Руководства;
- 2 Затем желтый провод от секции «Антипаника» соедините с АУПС через нормально разомкнутый «сухой контакт» или нормально разомкнутые контакты реле;
- 3 Проверьте надежность всех соединений.

8.5 Подключение электропитания к турникету

Подключение внешнего источника питания является завершающей операцией подключения внешних устройств к турникету. Схема подключения внешнего источника питания приведена на рисунке 24.

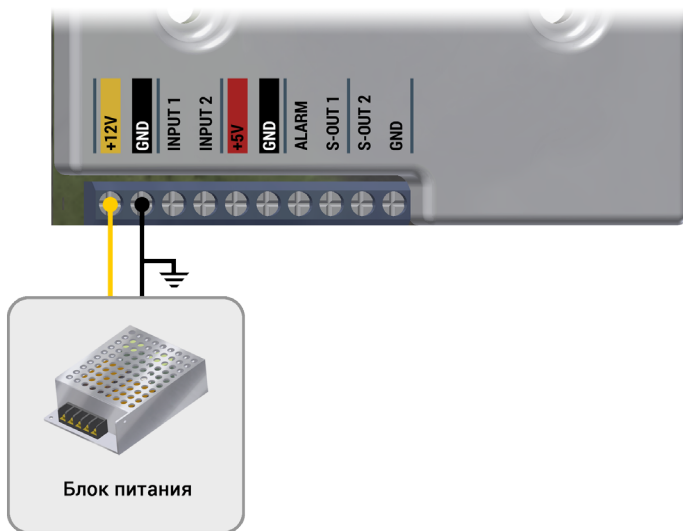


Рисунок 24 - Подключение питания к турникету.

Для подключения питания к турникету:

- 1 Подключите турникет к контуру заземления;

! ВАЖНО!

В случае отсутствия заземления, производитель вправе снять турникет с гарантии.

- 2 Установите блок питания в свободном для доступа оператора месте и также подключите его к контуру заземления;
- 3 Затем подключите кабели питания к клеммам «+12V» и «GND» модуля «СВU-110».

Для определения сечения кабеля питания, в зависимости от дальности подключения пользуйтесь данными таблицы 2.

Таблица 2 – Сечения кабеля питания в зависимости от дальности подключения.

Дальность подключения	до 10 м	от 10 до 30 м	от 25 до 50 м
Сечение провода	2 x 1,2 мм ²	2 x 1,5 мм ²	2 x 2,0 мм ²

9 ЭКСПЛУАТАЦИЯ ТУРНИКЕТА

9.1 Включение турникета



ВНИМАНИЕ!

При эксплуатации турникета соблюдайте общие правила при работе с электрическими приборами.

Перед включением турникета убедитесь в правильности всех подключений и исправности сетевого кабеля источника питания турникета.

Подключите сетевой кабель источника питания турникета к розетке сети с напряжением и частотой указанными в Паспорте на этот источник питания.



ВНИМАНИЕ!

Запрещается подключать источник питания турникета в сеть с напряжением и частотой, отличающимися от значений, указанных в Паспорте на этот источник питания.

Включите блок питания. После включения питания начальное состояние турникета – «Закрыто». Оба индикатора турникета должны гореть красным цветом.

Турникет серии «STR 01» может работать как в составе системы контроля управления доступом, так и от пульта дистанционного управления.

9.2 Управление турникетом с помощью ПДУ










Турникет CARDDEX «STR 01» может управляться при помощи пульта дистанционного управления. Описание ПДУ представлено в п.п. 6.6. настоящего Руководства, а порядок его подключения в п.п. 8.1.

Физический принцип управления турникета от дистанционного пульта следующий: при нажатии соответствующих кнопок на пульте, в модуле «СВU-110» происходит замыкание контактов INPUT 1 и/или INPUT 2 с контактом GND. Вследствие чего турникет разблокируется для прохода в нужную сторону.

Управляющие кнопки ПДУ оснащены механизмом фиксации. А для визуального определения текущего состояния электронной проходной на кнопках ПДУ установлены светодиодные индикаторы.

В таблице 3 показаны различные состояния индикации кнопок ПДУ и турникета в зависимости от режима работы.

Таблица 3. Режимы работы и индикация ПДУ и турникета.

Режимы работы ЭП	Индикация кнопок ПДУ	Индикация на ЭП
 <p>Оба направления закрыты для входа и выхода</p>	 <p>Индикаторы обоих кнопок ПДУ выключены</p>	 <p>Обе стрелки индикации ЭП горят красным</p>
 <p>Открыто для прохода в выбранном направлении</p>	 <p>Индикатор кнопки, соответствующей проходу в заданном направлении горит красным. Индикатор другой кнопки – выключен.</p>	 <p>Стрелка, показывающая в сторону открытого прохода, горит зеленым. Другая стрелка – красным.</p>
 <p>Оба направления прохода открыты</p>	 <p>Оба индикатора кнопок ПДУ горят красным.</p>	 <p>Обе стрелки индикации турникета горят зеленым.</p>

9.3 Управление турникетом в составе СКУД


Турникет «STR 01» может управляться при помощи внешнего контроллера СКУД стороннего производителя. Физический принцип управления турникетом с помощью стороннего контроллера следующий:

- Для открытия турникета в одну сторону внешний контроллер, на время прохода, замыкает контакт INPUT1 с GND на «СБУ-110»;
- Для открытия турникета в другую сторону контакт INPUT2 замыкается с GND.
- Для контроля факта прохода используется контакт S – IN1, который, во время прохода человека через турникет, замыкается с контактом GND. При этом передача данных от «СБУ-110» к внешнему контроллеру осуществляется через контакт S-OUT1;

• При замыкании контакта ALARM на GND, турникет будет открыт постоянно в обе стороны.

Более подробная информация о функциях и инструментах управления используемых СКУД сторонних производителей содержится в прилагаемой к ним технической документации.

9.4 Действия оператора турникета в экстремальных ситуациях

 На объектах, где установлены турникеты, возможны возникновения различных чрезвычайных обстоятельств, таких как: пожары, землетрясения, затопления и прочие стихийные бедствия или аварийные ситуации. Для экстренной эвакуации с объекта, в случае возникновения чрезвычайных ситуаций, необходимо обеспечить беспрепятственный выход людей через контролируемую зону прохода с установленными на ней турникетами и ограждениями прохода.

Охраннику или оператору турникета при возникновении чрезвычайной ситуации следует незамедлительно сложить преграждающие планки «Антипаника» (рисунок 10) или демонтировать стандартные преграждающие планки (рисунок 16), если таковые установлены на турникетах.

Далее, необходимо проверить разблокировку секций «Антипаника» (рисунок 10) и открыть их на максимальное расстояние. При правильном подключении, разблокировка секций должна произойти автоматически, по сигналу от системы пожарной сигнализации или при отключении электричества.

При отсутствии автоматической разблокировки, необходимо самостоятельно разблокировать секции «Антипаника» с помощью отдельной аппаратной кнопки.

Дополнительным аварийным выходом могут служить быстроразборные ограждения зон прохода CARDDEX серии «ОТА». Конструкция этих ограждений позволяет быстро организовать свободный проход без применения специальных ключей или инструментов. Для этого необходимо потянуть секцию ограждения вверх и высвободить ее из блокирующих пазов. Более подробно порядок разблокировки описан в документации к данным ограждениям.

10 МАРКИРОВКА И УПАКОВКА

Турникеты серии «STR 01» имеют маркировку в виде номеров и этикеток, расположенных на различных узлах изделия и на упаковке.

- На шасси внутреннего механизма пробит четырехзначный заводской номер;
- В основании корпуса пробит восьмизначный серийный номер. Формат серийного номера: XX-YY-(цифры заводского номера), где XX – последние две цифры года производства, YY – номер недели производства в году;
- На пластиковом корпусе модуля «СВU-110» турникета находится шестизначный уникальный номер, нанесенный на саморазрушающемся стикере;
- На стойке корпуса турникета, под центральным кожухом находится информационная этикетка, в которой представлены номера всех узлов турникета.

Турникет в комплекте упакован в транспортную тару из пятислойного гофрокартона, предохраняющую его от повреждений во время транспортировки и хранения. Габаритные размеры упаковочной коробки - 105х30х30 мм.

11 ХРАНЕНИЕ И ТРАНСПОРТИРОВКА

Турникет в оригинальной упаковке производителя можно перевозить в контейнерах, закрытых железнодорожных вагонах, герметизированных отсеках самолетов, а также автомобильным транспортом с защитой от прямого воздействия атмосферных осадков и пыли в соответствии с правилами перевозки грузов, действующими на каждом виде транспорта. Хранение турникета допускается в помещениях при температуре окружающего воздуха от -20 до $+50^{\circ}\text{C}$ и значении относительной влажности воздуха до 98% при 25°C без конденсации влаги.

После транспортирования или хранения турникета при отрицательных температурах или повышенной влажности воздуха турникет перед вводом в эксплуатацию должен быть выдержан в закрытом помещении с нормальными климатическими условиями без оригинальной упаковки в течение не менее 12 часов.

12 СЕРВИСНОЕ ОБСЛУЖИВАНИЕ ТУРНИКЕТА

В процессе эксплуатации турникетов «STR 01» необходимо проводить их регулярное сервисное обслуживание. Сервисное обслуживание необходимо на протяжении всего срока службы турникета. От регулярности и качества обслуживания будет зависеть исправность работы и срок службы изделия.

Проведение сервисного обслуживания возможно как с привлечением специализированных обслуживающих организаций, так и своими силами при наличии необходимой квалификации, согласно данному разделу настоящего Руководства.

При заключении договора на плановое обслуживание со специализированной сервисной организацией ее сотрудники будут посещать объект для проведения обслуживания оборудования с периодичностью, установленной договором.

Виды сервисного обслуживания турникета отличаются периодичностью и набором технологических операций.

Таблица, определяющая периодичность планового технического обслуживания представлена в Приложении 2 к настоящему Руководству.

Этапы технологических операций сервисного обслуживания турникета включают в себя:

- Частичную разборку;
- Проверку крепления деталей и узлов турникета и устранение неисправностей;
- Смазку подверженных износу деталей исполнительного механизма и механизмов блокировки;
- Установку демонтированных деталей на место и общую проверку работы турникета.

12.1 Частичная разборка турникета

Для того чтобы получить доступ ко всем необходимым узлам турникета, нужно выполнить его частичную разборку. В данный объем работ входит демонтаж верхней крышки, нижнего и центрального кожухов электронной проходной.

- 1 Открутите 4 винта крепления крышки к корпусу;
- 2 Приподнимите крышку и отсоедините кабель индикации от коннектора, как показано на рисунке 25;
- 3 Затем снимите крышку.

Для получения доступа к встроенному электронному исполнительному модулю турникета необходимо открыть его центральный кожух.

На рисунке 25 представлен порядок демонтажа верхней крышки.

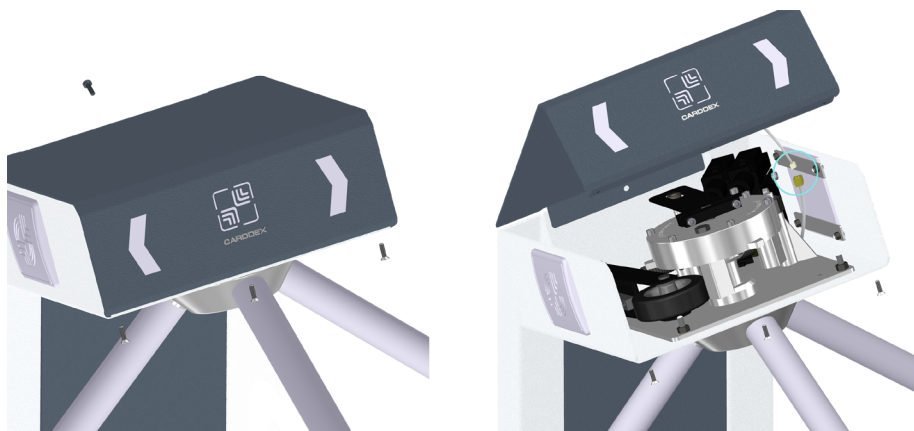


Рисунок 25 – Демонтаж верхней крышки ЭП.

Порядок демонтажа центрального кожуха представлен на рисунке 26.

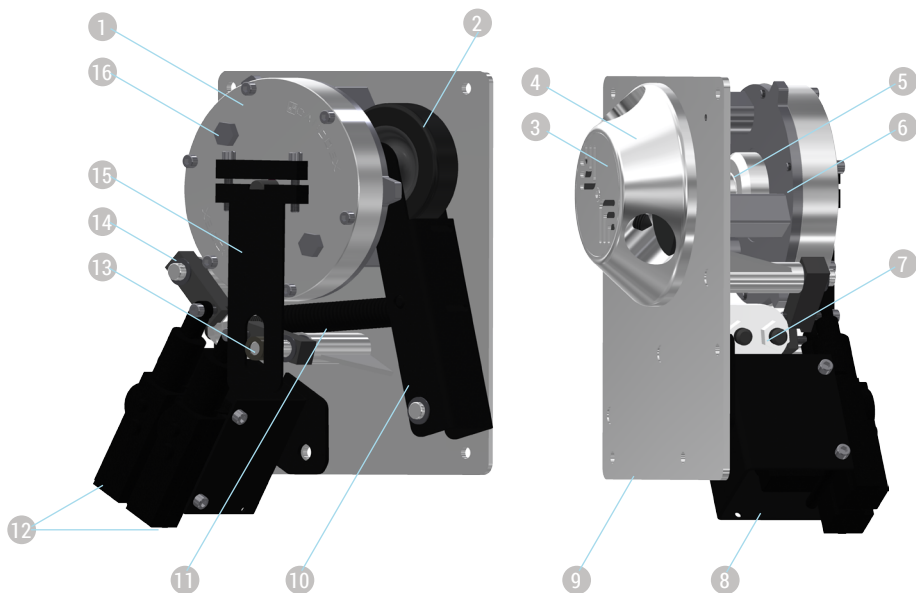


Рисунок 26 – Демонтаж центрального кожуха турникета.

- 1 Сначала демонтируйте кожух основания турникета, открутив два винта, находящиеся по бокам кожуха;
- 2 Далее открутите два винта в нижней части центрального кожуха и слегка приподнимите его вверх;
- 3 Затем снимите центральный кожух.

12.2 Проверка узлов механизма турникета

На рисунке 27 показано расположение основных узлов механизма турникета.



- | | | | |
|---|---------------------------|----|------------------------------------|
| 1 | Гидравлический демпфер | 9 | Шасси механизма |
| 2 | Ролик доводчика | 10 | Доводчик |
| 3 | Крышка планшайбы | 11 | Пружины доводчика |
| 4 | Планшайба | 12 | Электроприводы |
| 5 | Центральный вал | 13 | Фторопластовая прокладка |
| 6 | Маховик | 14 | Кулачки системы блокировки |
| 7 | Регулятор пружины | 15 | Держатель диска демпфера |
| 8 | Кронштейн электроприводов | 16 | Клапан заливки демпферной жидкости |

Рисунок 27 – Расположение узлов механизма турникета.

Проделайте технологические операции в следующей последовательности:

- 1 Очистите шасси механизма и внутреннюю часть корпуса турникета от загрязнений;


ВНИМАНИЕ!

Не допускается использование абразивных и химически активных веществ при чистке загрязненных внутренних узлов и наружных поверхностей турникета.

- 2 Проверьте надежность крепления всех кабелей и, при необходимости закрепите проводку в местах соединений;


ВНИМАНИЕ!

Не допускаются рывки кабелей и применение силы при их натяжении.

- 3 Проверьте и, при необходимости, подтяните резьбовые соединения креплений узлов механизма турникета;


ВНИМАНИЕ!

Не допускается применение чрезмерных усилий при затягивании (подтягивании) резьбовых соединений.

- 4 Проверьте работоспособность электроприводов, подав соответствующие команды с ПДУ при открытой верхней крышке;
- 5 Проверьте гидравлический демпфер на наличие подтеков.

12.3 Устранение протечек демпферной жидкости

При интенсивной эксплуатации турникета, со временем возможно возникновение небольших подтеков демпферной жидкости.

При наличии подтеков определите место протечки. Оно может быть на участке соединения стакана демпфера и его основания, либо в месте центральной оси демпфера.

Причинами протечки на участке соединения стакана демпфера и его основания могут быть ослабление затяжки винтов крепления демпфера или износ уплотнительного кольца.

Для устранения протечки по причине ослабления затяжки винтов – подтяните винты крепления демпфера, используя шестигранный ключ 4 мм.

На рисунке 28 показан порядок замены уплотнительного кольца.

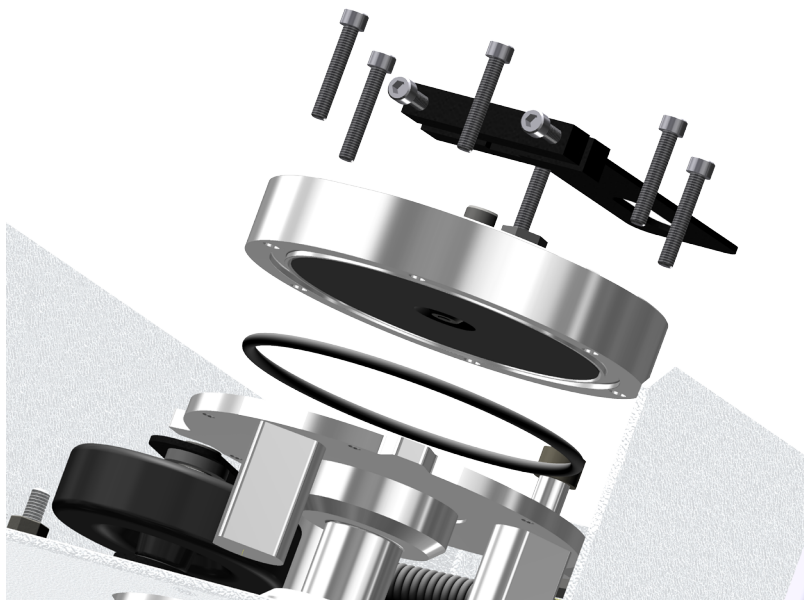


Рисунок 28 – Порядок замены уплотнительного кольца.

Для замены уплотнительного кольца:

- 1 Ослабив винты держателя диска демпфера, снимите держатель;
- 2 Открутите 6 винтов крепления демпфера и снимите верхний стакан демпфера;
- 3 Поменяйте уплотнительное кольцо;
- 4 Соберите демпфер в обратной последовательности.

Причиной протечек демпферной жидкости в месте центральной оси демпфера, как правило, является износ сальника.

На рисунке 29 показан порядок замены сальника.

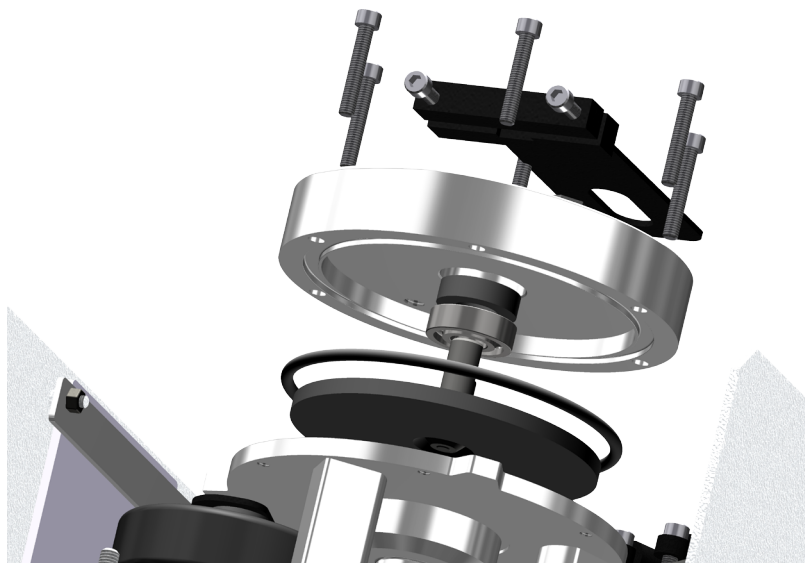


Рисунок 29 – Порядок замены сальника.

Для устранения протечек проделайте следующие операции:

- 1 Снимите верхний стакан демпфера;
- 2 Легким постукиванием по оси извлеките диск демпфера;
- 3 Распрессуйте подшипник на оси, чтобы получить доступ к сальнику;
- 4 Замените сальник;
- 5 Соберите демпфер в обратной последовательности.

При необходимости произведите доливку демпферной жидкости, как это показано на рисунке 30.

Для доливки демпферной жидкости используйте следующий порядок:

- 1 Открутите винты клапанов демпфера;
- 2 Закрутите в один из клапанов шприц-нагнетатель;

! ВАЖНО!

Шприц-нагнетатель не входит в стандартный комплект поставляемых турникетов и заказывается отдельно.

- 3 Закачайте демпферную жидкость. Делайте это до тех пор, пока через другой клапан не выйдет весь воздух и немного закачиваемой жидкости;
- 4 Отсоедините шприц и закрутите винты клапанов;
- 5 Очистите внутренний механизм от всех загрязнений;

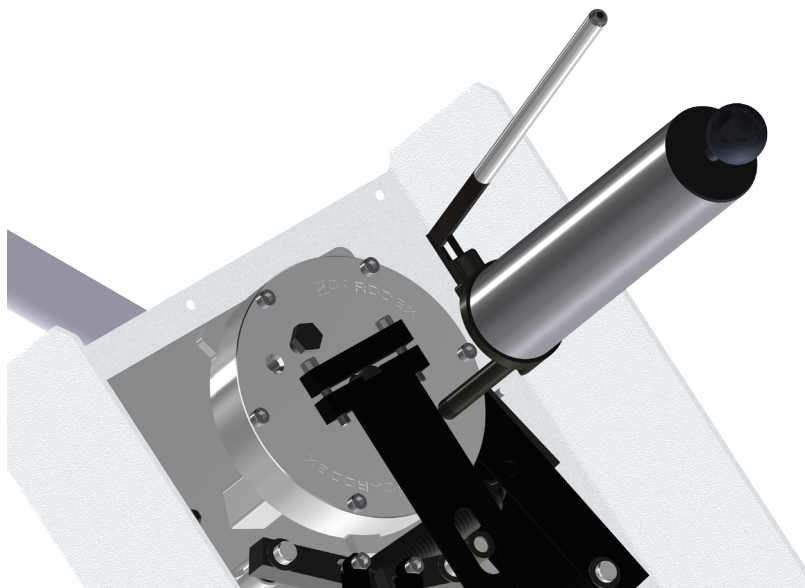


Рисунок 30 – Доливка демпферной жидкости.

12.4 Регулировка натяжения пружин доводчика

Проверьте работу системы доворота турникета. Механизм должен обеспечивать плавный автоматический доворот преграждающих планок, возвращая их в исходное положение после каждого прохода через турникет.

Как правило, причиной ухудшения работы системы доворота турникета «STR 01» яв-

ляется ослабление натяжения пружин доводчика.

Порядок регулировки натяжения пружин доводчика представлен на рисунке 31.

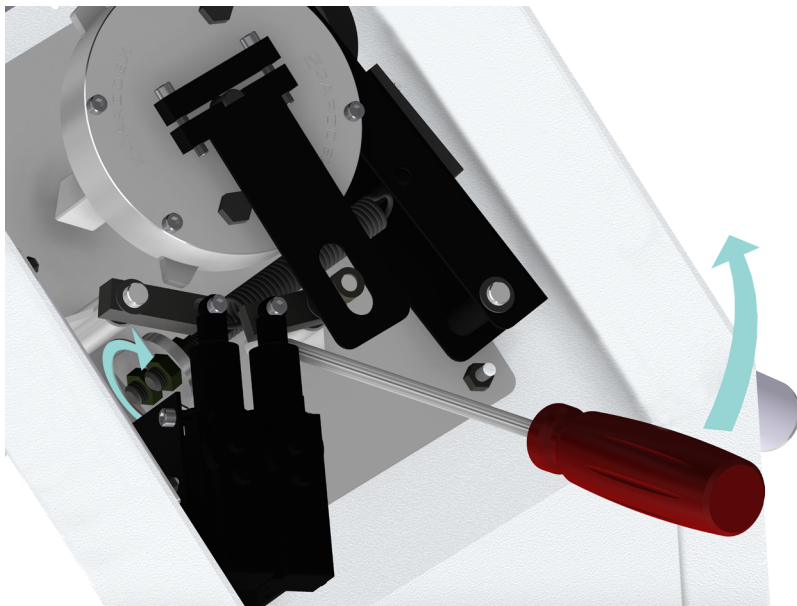


Рисунок 31 – Регулировка натяжения пружин.

Для регулировки пружин вам понадобится отвертка с ручкой или любой похожий инструмент.

- 1 Вставьте отвертку между пружинами и надавите на ручку, натягивая одну из пружин;
- 2 Свободной рукой подкрутите регулировочную гайку до нужной степени натяжения;

Для ослабления натяжения пружин проделайте аналогичные операции, поворачивая регулировочную гайку в противоположном направлении;

12.5 Смазка подвижных частей механизма турникета

В случае появления каких-либо не характерных звуков при работе турникета осуществите смазку подвижных частей его механизма.

Расположение подвижных частей механизма и места смазки показаны на рисунке 32.

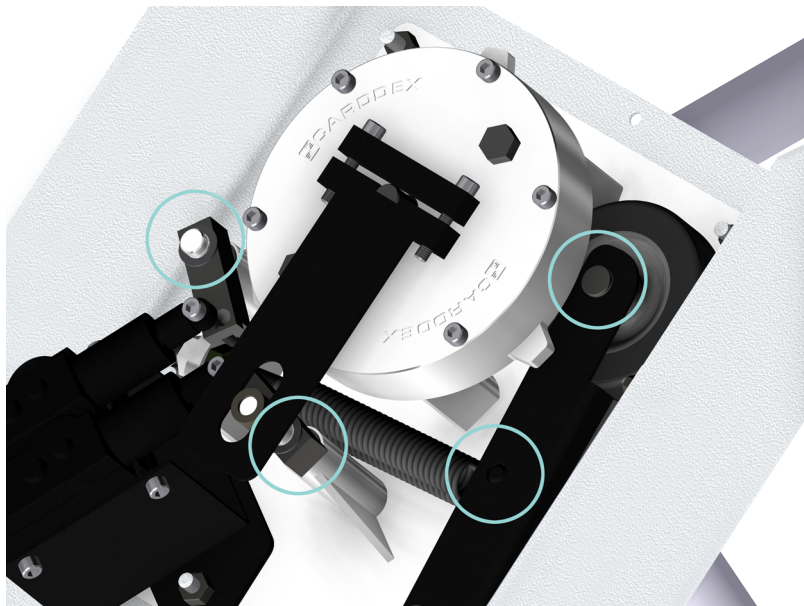


Рисунок 32 – Места смазки подвижных частей.

Для смазки подвижных частей используйте машинное масло или силиконовую смазку.

- 1 Смажьте оси кулачков системы запираания;
- 2 Смажьте пружины турникета;
- 3 Смажьте ось ролика доводчика турникета;
- 4 Удалите излишки смазки.

12.6 Сборка и проверка работоспособности турникета

Операции сборки турникета производятся в обратной последовательности операциям ее разборки, описанным выше.

После завершения работ по техническому обслуживанию:

- 1 Выполните сборку турникета;
- 2 Включите питание и проведите проверку работоспособности, совершив несколь-

ко тестовых проходов;

3 При отсутствии постороннего шума и каких-либо нарушений режимов работы турникет готов к эксплуатации;



ВНИМАНИЕ!

В случае обнаружения во время ТО каких-либо дефектов рекомендуется обратиться в сервисную службу за консультацией.

Возможные неисправности, устранение которых может быть произведено собственными силами пользователя, приведены в таблице в Приложении 3 к настоящему Руководству.

Остальные возможные неисправности устраняются сервисными службами предприятия-изготовителя или партнеров.

13 ДЕЙСТВИЯ ПРИ ОБНАРУЖЕНИИ НЕИСПРАВНОСТЕЙ

В случае обнаружения заводского брака или каких-либо неисправностей возникших по вине Изготовителя и произошедших во время приемки, установки или эксплуатации турникета, необходимо произвести следующие действия:

- 1 Заполнить электронную форму рекламации на сайте www.carddex.ru и проинформировать о поломке или неисправности сервисную службу CARDDEX по телефону.
- 2 Проверить наличие действующего гарантийного талона на рекламационный турникет.



ВНИМАНИЕ!

Отсутствие действующего, корректно заполненного, гарантийного талона лишает пользователя права на бесплатный гарантийный ремонт!

- 3 При необходимости, по запросу сервисной службы, предоставить номер гарантийного талона и дополнительную информацию по неисправному изделию. Специалисты сервисной службы CARDDEX определяют, возможно ли решить возникшую проблему удаленно.

4 Если после обращения в сервисную службу проблема не решена удаленно, в зависимости от региона нахождения, пользователю необходимо обратиться в ближайший аккредитованный сервисный центр CARDDEX или произвести отправку неисправного изделия или его части непосредственно в службу сервиса компании для проведения диагностики неисправности.

**ВАЖНО!**

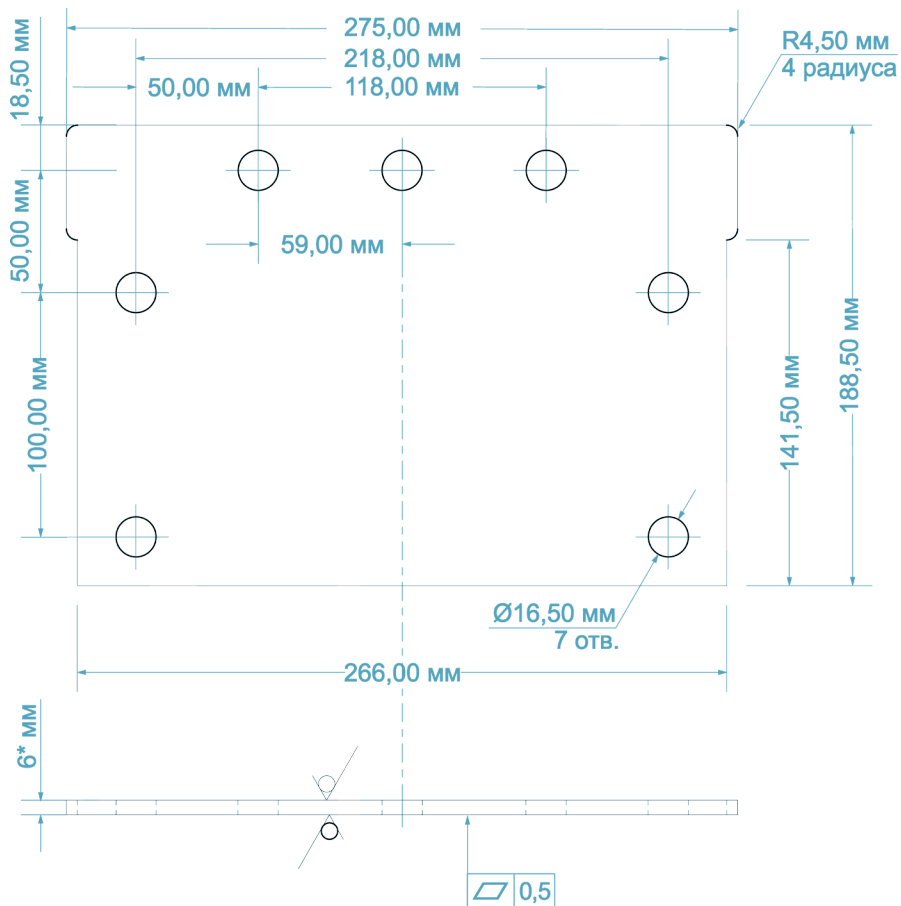
При отправке неисправного изделия или его части в сервисную службу CARDDEX необходимо приложить оригинал гарантийного талона на это изделие!

На основании результатов диагностики, аккредитованным сервисным центром или сервисной службой CARDDEX, будет произведена бесплатная гарантийная замена или ремонт неисправного узла изделия или предоставлен мотивированный письменный отказ.

Условия гарантии на продукцию CARDDEX подробно изложены в Приложении 4 к настоящему Руководству.

Приложение 1 к Руководству по эксплуатации турникета «STR 01».

Схема разметки отверстий в полу подкрепление и ввод кабелей стойки турникета «STR 01»



Приложение 2 к Руководству по эксплуатации турникета «STR 01».

Таблица периодичности планового технического обслуживания

№	Технологические операции	ТО №1	ТО №2	Используемое оборудование и материалы	Примечания
1	Контроль состояния	+	+	Журнал приема сдачи дежурства	Состояние, внешний вид, работоспособность. Все сигналы, полученные во время дежурства, отображаются в журнале приема сдачи дежурств.
2	Проверка подключения к пожарной сигнализации	+	+	Журнал приема сдачи дежурства	Тест включения пожарной сигнализации (проверка открытия турникетов)
3	Проверка на прочность крепления к полу		+	Вороток (головка на 19)	При обнаружении не жёстко закрепленного оборудования анкерами, подтянуть анкера, при необходимости заменить анкера
4	Внешний осмотр внутреннего механизма турникета		+	Отвертка, шести-гранник	Снять верхнюю панель с турникета, произвести внешний осмотр (наличие подтеков демпферной жидкости при необходимости заменить сальник)
5	Измерения сопротивления защитного и рабочего заземления		+	Омметр, комбинированный прибор	Провести измерения сопротивления защитного и рабочего заземления
6	Профилактическая смазка пружин		+	Смазка силиконовая	Снять верхнюю панель смазать пружины



ВАЖНО!

В случае возникновения неисправностей ТО следует проводить сразу после их устранения.

Приложение 3 к Руководству по эксплуатации турникета «STR 01».

Таблица возможных неисправностей турникета, устраняемых силами пользователя

Неисправность	Причина	Способ устранения
При включении источника питания не работает индикация на стойке турникета.	На «СВU-110» не подается напряжение питания.	Отключить источник питания турникета от сети, снять верхнюю крышку и центральный кожух турникета. Проверить целостность кабеля питания, проверить надежность крепления кабеля питания к клеммной колодке «СВU-110».
Турникет не управляется с одного из устройств управления.	На «СВU-110» не подается сигнал управления.	Отключить источник питания ЭП от сети, снять центральный кожух. Проверить целостность кабеля. Проверить надежность крепления кабеля
При довороте планки происходит удар, нет плавности закрытия	Слишком сильно натянуты пружины	Открыть верхнюю крышку турникета. Ослабить пружины
	Протечка демпферной жидкости	Заменить сальник и долить демпферную жидкость.
Стойка корпуса ЭП не устойчива	Ненадежно закреплены в полу анкерные болты или закладные элементы	Тип анкеров или закладных не соответствует прочности бетона пола. Замените анкера и/или закладные
Люфт преграждающих планок турникета.	Планки слабо затянуты или не закручен фиксирующий винт	Проверить затяжку фиксирующих винтов системы крепления преграждающих планок

Приложение 4 к Руководству по эксплуатации турникета «STR 01».

УСЛОВИЯ ГАРАНТИИ НА ПРОДУКЦИЮ CARDDEX

Общество с ограниченной ответственностью НПО «КАРДДЕКС» (далее по тексту CARDDEX или Изготовитель) публикует условия гарантии на свою продукцию, являющиеся публичной офертой (предложением) в адрес физических и юридических лиц (далее по тексту Покупатель) в соответствии со статьей 435 и пунктом 2 статьи 437 Гражданского Кодекса Российской Федерации. Настоящая оферта в полном объеме и без исключений принимается любым физическим или юридическим лицом, пользующимся продукцией под маркой CARDDEX на территории Российской Федерации.

Гарантийные обязательства

Гарантийные обязательства на продукцию CARDDEX действуют в течение установленного гарантийного срока изделия или его комплектующих частей и подразумевают гарантийное обслуживание изделия в случае обнаружения в нем аппаратных дефектов, связанных с материалами и сборкой.

Гарантийные обязательства распространяются только на изделия CARDDEX, проданные через официальных партнеров CARDDEX, и действуют только в стране первичной продажи изделия.

Гарантийные обязательства не распространяются на поставляемое с изделием программное обеспечение и могут не распространяться на некоторые части изделия.

Гарантийное обслуживание осуществляется непосредственно у Изготовителя или через авторизованные сервисные центры CARDDEX, расположенные на территории страны приобретения изделия.

Гарантийные обязательства распространяются только на изделия, предоставленные Изготовителю или в авторизованный сервисный центр CARDDEX вместе с правильно заполненным фирменным гарантийным талоном.



ВНИМАНИЕ!

При покупке продукции CARDDEX внимательно проверяйте гарантийный талон на корректность заполнения со стороны организаций продавца и установщика.

В рамках гарантийного обслуживания CARDDEX на свое усмотрение производит бесплатный ремонт изделия, либо его замену на аналогичное или эквивалентное по функциям и надежности изделие.

CARDDEX не гарантирует совместимость встроенного программного обеспечения при взаимодействии с аппаратными или программными средствами других производителей, если иное не оговорено в прилагаемой к изделию документации.

CARDDEX не несет ответственности за возможный вред, прямо или косвенно нанесенный людям, домашним животным или любому имуществу, если это произошло в результате использования изделия не по назначению, несоблюдения правил и условий эксплуатации или хранения изделия, умышленных или неосторожных действий потребителя или третьих лиц.

Основанием для отказа в гарантийном обслуживании являются следующие обстоятельства:

- отсутствует гарантийный талон на изделие;
- гарантийный талон не заполнен, заполнен не полностью, заполнен неразборчиво или содержит исправления;
- серийный номер изделия или его сервисный код изменен, не читается или читается неоднозначно;
- изделие использовалось не по назначению или не в соответствии с инструкцией по эксплуатации;
- изделие перестало работать в результате загрузки в него программного обеспечения, не распространяемого через службу поддержки или веб-сайт carddex.ru;
- устройство получило повреждения из-за подключения к нему дефектного оборудования сторонних фирм;
- изделие вышло из строя по причине проникновения в него посторонних предметов, веществ или жидкостей, насекомых, в результате затопления, пожара, неправильной вентиляции, иных внешних воздействий и обстоятельств непреодолимой силы;
- изделие вскрывалось, переделывалось или ремонтировалось не уполномоченными на то лицами или сервисными центрами;
- изделие пострадало при транспортировке.

За исключением гарантий, указанных в гарантийном талоне, Изготовитель не предоставляет никаких других гарантий относительно совместимости покупаемого изделия с программным обеспечением или изделиями производства других компаний, или гарантий годности для конкретной цели, непредусмотренной эксплуатационной

документацией на это изделие.

Гарантийный ремонт

Срок ремонта определяется Изготовителем при сдаче оборудования в ремонт.

Расходы по транспортировке изделия к месту ремонта и обратно несет Покупатель, если иное не оговорено в договоре на поставку изделия.

Расходы по отправке Покупателю из ремонта малогабаритных изделий (до 5 кг) в пределах простого тарифа почты России несет Изготовитель.

В целях сокращения сроков ремонта рекомендуется сразу после возникновения неисправности заполнить бланк рекламации на интернет сайте www.carddex.ru и отправить его в сервисную службу компании. Изготовитель оставляет за собой право не принимать в ремонт изделия у Покупателей, не заполнивших бланк рекламации изделия.

Выезд и обслуживание изделий на месте установки не входит в гарантийные обязательства компании CARDDEX, и осуществляется за отдельную плату.

Гарантией не предусматриваются претензии относительно технических параметров изделий, если они соответствуют указанным изготовителем.

Наши товары относятся к технически сложным товарам, поэтому Изготовитель не принимает обратно исправное оборудование, если оно по каким-либо причинам не подошло Покупателю.

Если в результате проведенной Изготовителем или аккредитованным им сервисным центром экспертизы рекламационного изделия дефекты в нем не обнаружатся, то Покупатель должен будет оплатить расходы Изготовителя или сервисного центра на экспертизу.

Гарантийный срок

Установленный для изделия или его части стандартный гарантийный срок указан в прилагаемом к изделию гарантийном талоне.

Гарантийный срок исчисляется с документально подтвержденной даты приобретения изделия первым конечным покупателем.

Независимо от даты продажи изделия его стандартный гарантийный срок не может превышать максимальный срок гарантии.

Максимальный срок стандартной гарантии включает в себя установленный гарантийный срок изделия или его части, увеличенный на 12 календарных месяцев, и исчисляется от даты производства изделия.

Дата производства определяется по серийному номеру на корпусе изделия. Формат серийного номера: XX-YY-(цифры заводского номера), где XX – последние две цифры года производства, YY – номер недели производства в году.

ТЕХНИЧЕСКАЯ ПОДДЕРЖКА

По вопросам, связанным с работой сервисных центров компании, пожалуйста, обращайтесь в Департамент сервисного обслуживания CARDEX:

E-mail: support@carddex.ru

302520, Орловская область, Орловский район, пос. Знаменка, ул. Заречная, д.16а

Тел.: 8 (499) 64-333-69, 8 (4862) 63-10-03