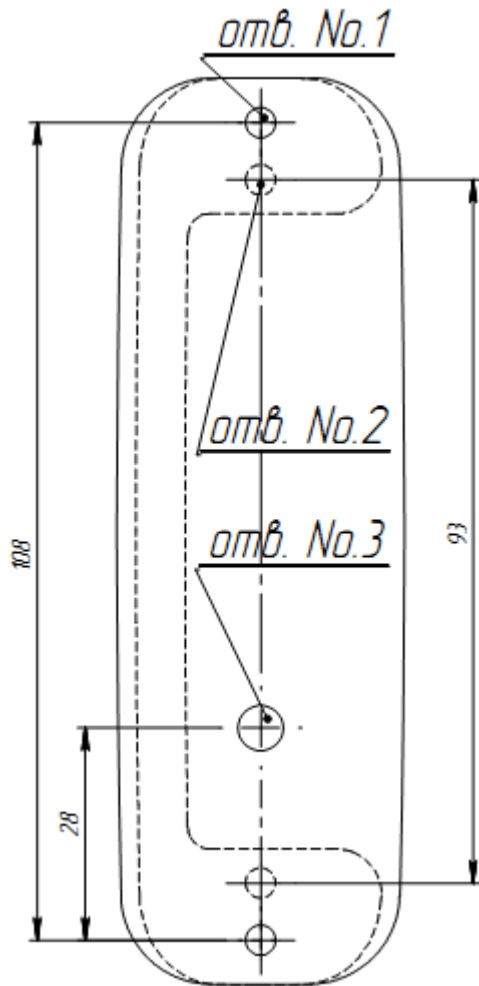
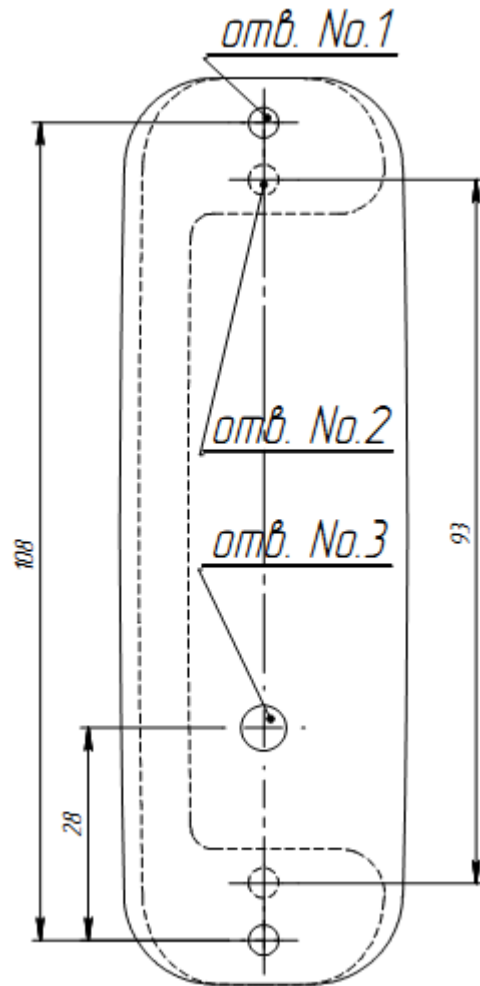


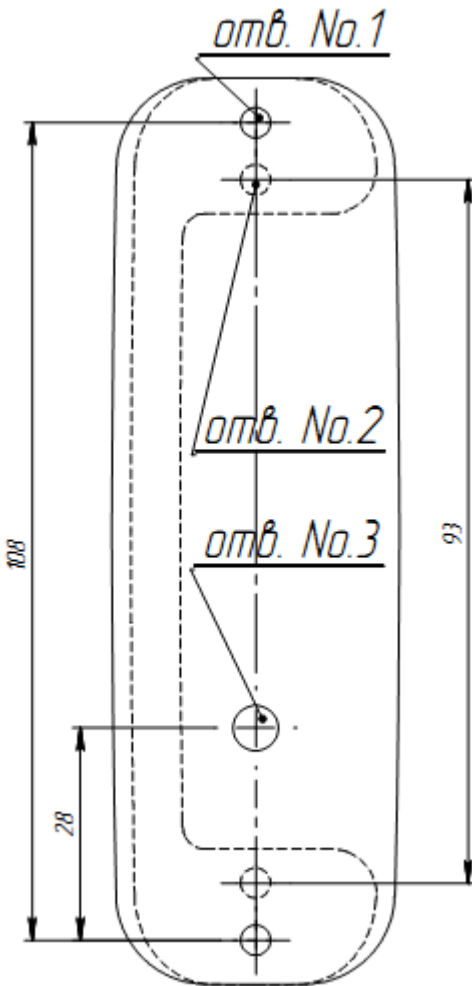
### ШАБЛОН ДЛЯ СВЕРЛЕНИЯ



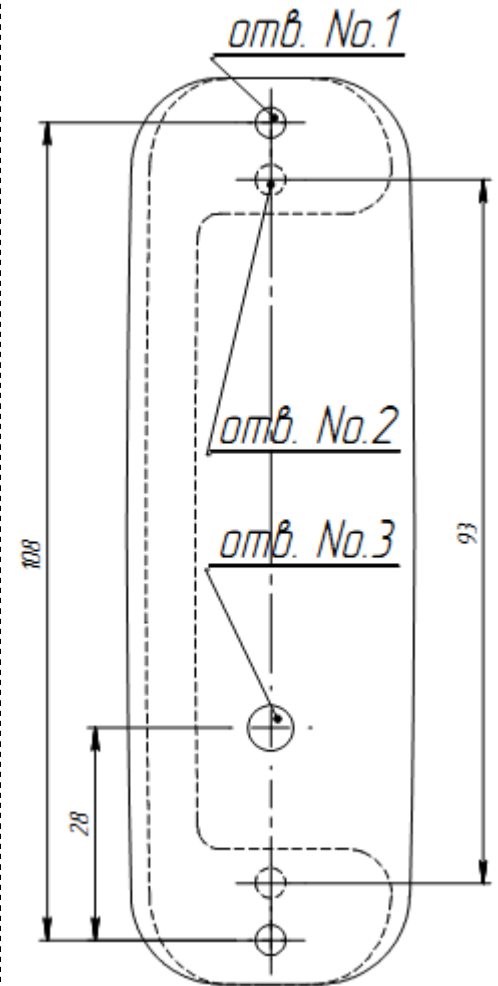
### ШАБЛОН ДЛЯ СВЕРЛЕНИЯ



### ШАБЛОН ДЛЯ СВЕРЛЕНИЯ



### ШАБЛОН ДЛЯ СВЕРЛЕНИЯ



Для всех способов крепления:

отв. No.3 – отверстие под провода Ø4.5-8мм

#### 1. Способы крепления панели без кронштейна:

- 1.1. крепление на металл с передней стороны  
отв. No.1 – сверлить Ø3.4; нарезать резьбу M4;  
крепить с помощью винтов M4x25;
- 1.2. крепление на металл с обратной стороны  
отв. No.1 – сверлить Ø5-6; крепить с помощью  
винтов M5 (не входят в комплект поставки);
- 1.3. крепление на камень (бетон)  
отв. No.1 – сверлить Ø6; для крепления использовать  
дюбеля и саморезы (входят в комплект поставки);

#### 2. Способы крепления панели с кронштейном:

- отв. No.2 – аналогично пунктам 1.1 или 1.3;  
Сама панель крепится винтами M4x25 к кронштейну  
поворотному через отв. No.1.

Для всех способов крепления:

отв. No.3 – отверстие под провода Ø4.5-8мм

#### 1. Способы крепления панели без кронштейна:

- 1.1. крепление на металл с передней стороны  
отв. No.1 – сверлить Ø3.4; нарезать резьбу M4;  
крепить с помощью винтов M4x25;
- 1.2. крепление на металл с обратной стороны  
отв. No.1 – сверлить Ø5-6; крепить с помощью  
винтов M5 (не входят в комплект поставки);
- 1.3. крепление на камень (бетон)  
отв. No.1 – сверлить Ø6; для крепления использовать  
дюбеля и саморезы (входят в комплект поставки);

#### 2. Способы крепления панели с кронштейном:

- отв. No.2 – аналогично пунктам 1.1 или 1.3;  
Сама панель крепится винтами M4x25 к кронштейну  
поворотному через отв. No.1.

Для всех способов крепления:

отв. No.3 – отверстие под провода Ø4.5-8мм

#### 1. Способы крепления панели без кронштейна:

- 1.1. крепление на металл с передней стороны  
отв. No.1 – сверлить Ø3.4; нарезать резьбу M4;  
крепить с помощью винтов M4x25;
- 1.2. крепление на металл с обратной стороны  
отв. No.1 – сверлить Ø5-6; крепить с помощью  
винтов M5 (не входят в комплект поставки);
- 1.3. крепление на камень (бетон)  
отв. No.1 – сверлить Ø6; для крепления использовать  
дюбеля и саморезы (входят в комплект поставки);

#### 2. Способы крепления панели с кронштейном:

- отв. No.2 – аналогично пунктам 1.1 или 1.3;  
Сама панель крепится винтами M4x25 к кронштейну  
поворотному через отв. No.1.

Для всех способов крепления:

отв. No.3 – отверстие под провода Ø4.5-8мм

#### 1. Способы крепления панели без кронштейна:

- 1.1. крепление на металл с передней стороны  
отв. No.1 – сверлить Ø3.4; нарезать резьбу M4;  
крепить с помощью винтов M4x25;
- 1.2. крепление на металл с обратной стороны  
отв. No.1 – сверлить Ø5-6; крепить с помощью  
винтов M5 (не входят в комплект поставки);
- 1.3. крепление на камень (бетон)  
отв. No.1 – сверлить Ø6; для крепления использовать  
дюбеля и саморезы (входят в комплект поставки);

#### 2. Способы крепления панели с кронштейном:

- отв. No.2 – аналогично пунктам 1.1 или 1.3;  
Сама панель крепится винтами M4x25 к кронштейну  
поворотному через отв. No.1.