

Закрытое акционерное общество
«Фирма «ЮМИРС»

**ИЗВЕЩАТЕЛЬ ОХРАННЫЙ ЛИНЕЙНЫЙ
ПРОВОДНОВОЛНОВЫЙ**

«ПАРАЛЛЕЛЬ»

Руководство по эксплуатации
ЮСДП.425144.010 РЭ

Пенза

Содержание

1	Описание и работа	4
1.1	Назначение.....	4
1.2	Технические характеристики.....	5
1.3	Состав.....	8
1.4	Устройство и работа	9
1.5	Маркировка и пломбирование.....	13
1.6	Упаковка	13
2	Использование по назначению.....	14
2.1	Общие указания	14
2.2	Требования к месту установки и монтажу извещателя	14
2.3	Монтаж извещателя	15
2.4	Настройка извещателя.....	19
2.5	Перечень возможных неисправностей	20
3	Техническое обслуживание	22
3.1	Общие указания	22
3.2	Меры безопасности.....	22
3.3	Порядок технического обслуживания.....	22
4	Хранение и транспортирование	24
	Приложение А Форма зоны обнаружения извещателя.....	25
	Приложение Б Примеры установки извещателя.....	26
	Приложение В Варианты подключения сигнальных цепей и цепей питания блока ПРМ	28

Настоящее руководство по эксплуатации предназначено для изучения извещателя охранного линейного проводноволнового «ПАРАЛЛЕЛЬ» ЮСДП.425144.010 (далее по тексту – извещатель) и содержит информацию о технических характеристиках, принципе действия, конструкции изделия, а также другие сведения, необходимые для обеспечения наиболее полного использования его технических возможностей и правильной эксплуатации.

В настоящем руководстве по эксплуатации приняты следующие сокращения:

- В - верхний провод;
- К - контроль;
- ЛЧ - линейная часть;
- ЗО - зона обнаружения;
- Н - нижний провод;
- ППК - прибор приёмно-контрольный;
- ПРД - блок передающий;
- ПРМ - блок приемный.

1 Описание и работа

1.1 Назначение

1.1.1 Извещатель относится к классу проводноволновых средств обнаружения и предназначен для охраны периметров различных объектов, в том числе со сложным рельефом и конфигурацией.

1.1.2 Извещатель создаёт сплошную линейно-протяженную зону обнаружения (ЗО) и обеспечивает блокирование участка рубежа, проходящего по верху инженерных заграждений из металлической сетки, бетона или кирпича (козырьковый вариант применения), а также непосредственно по поверхности земли (приземный вариант).

ЗО формируется между верхним и нижним проводами линейной части, закрепляемыми на диэлектрических консолях (стойках). Провода подключаются к блокам извещателя - передающему (ПРД) и приемному (ПРМ), которые устанавливаются с противоположных сторон охраняемого участка. Консоли крепятся к ограждениям или стенам зданий, стойки монтируются непосредственно на поверхности земли.

При последовательной установке извещателей обеспечивается создание сплошного протяженного рубежа охраны. При этом взаимная синхронизация блоков извещателей не требуется.

1.1.3 Извещатель формирует извещение о тревоге при пересечении нарушителем ЗО путем пролаза между проводами линейной части (в козырьковом варианте) или при пересечении ЗО в полный рост или согнувшись (в приземном варианте). Извещение формируется путем размыкания выходных контактов исполнительного реле

1.1.4 Извещатель предназначен для использования в составе систем охранной сигнализации.

1.1.5 Извещатель предназначен для непрерывной круглосуточной работы в условиях открытого пространства в диапазоне температур от минус 50 до 50 °С, сохраняет работоспособное состояние и не выдает извещение о тревоге при воздействии:

- ветра со скоростью до 20 м/с;
- атмосферных осадков в виде дождя интенсивностью до 40 мм/ч, снега - до 10 мм/ч (в пересчете на воду), нарастающих до максимального значения за время не менее 2 мин;
- солнечной тепловой радиации;
- инея, росы;
- пыли;
- относительной влажности воздуха до 98 % при 25 °С.

1.1.6 При эксплуатации извещателя в приземном варианте должно обеспечиваться выполнение следующих условий:

- высота травы в ЗО должна быть не более 1 м;
- высота снежного покрова в ЗО должна быть не более 1 м.

1.1.7 В извещателе предусмотрен автоматический контроль работоспособности при включении напряжения электропитания и по сигналу дистанционного контроля.

1.1.8 Электропитание извещателя осуществляется от источника постоянного тока с номинальным напряжением от 12 до 27 В.

1.1.9 Назначенный срок службы извещателя – 10 лет.

1.1.10 Пример записи обозначения извещателя при заказе и в документации другой продукции:

«Извещатель «ПАРАЛЛЕЛЬ» ЮСДП.425144.010 ТУ.

Элементы линейной части (провода, консоли, стойки) в комплект поставки извещателя не входят и поставляются по отдельному заказу.

Пример записи обозначения комплекта линейной части козырькового варианта применения :

«Комплект «ПАРАЛЛЕЛЬ» ЮСДП.425144.010-01, -02, -03, -04 ЮСДП.425144.010 ТУ».

Пример записи обозначения комплекта линейной части для приземного варианта применения :

«Комплект «ПАРАЛЛЕЛЬ» ЮСДП.425144.010-05 ЮСДП.425144.010 ТУ ».

По предварительному заказу возможна поставка линейной части для участков от 20 до 250 м (для козырькового варианта), от 20 м до 200 м (для приземного варианта).

1.2 Технические характеристики

1.2.1 Извещатель формирует извещение о тревоге длительностью не менее 3 с путем размыкания выходных контактов исполнительного реле с одновременным включением светового индикатора ТРВ в ПРМ:

- при пересечении ЗО стандартной целью (человек весом от 50 до 70 кг, ростом от 165 до 180 см) в пределах диапазона обнаруживаемых скоростей;

- при подаче контрольного импульса напряжением от 10 до 30 В длительностью не менее 2 с на выходы «К» и «-» ПРМ.

1.2.2 Длина ЗО:

- для козырькового варианта: от 20 до 250 м;

- для приземного варианта: от 20 до 200 м.

1.2.3 Ширина ЗО не более 2 м.

1.2.4 Высота ЗО:

- для козырькового варианта: от 0,5 до 0,7 м;

- для приземного варианта: от 1,5 до 1,8 м.

1.2.5 Извещатель не формирует ложные сигналы тревоги при раздельном воздействии помех, возникающих:

- а) при движении человека вдоль участка на расстоянии не ближе 1,5 м от проводов линейной части;
- б) при движении группы из двух-трех человек вдоль участка на расстоянии не ближе 2 м от проводов линейной части;
- в) при движении автомобиля («Газель») вдоль участка на расстоянии не ближе 5 м от проводов линейной части;
- г) при перемещении в ЗО мелких животных высотой в холке до 0,3 м весом до 10 кг;
- д) при посадке на провод одиночных птиц размером не больше голубя.

1.2.6 Извещатель формирует извещение о неисправности размыканием выходных контактов исполнительного реле и включением световых индикаторов ТРВ и ЛИН в случаях, указанных в таблице 1.1.

Таблица 1.1

Неисправность	Режим индикации
1 Короткое замыкание проводов линейной части между собой	Индикатор ТРВ мигает с периодом 1 с (индикатор включен от 0,4 с до 0,6 с)
2 Неправильная полярность подключения проводов линейной части к блокам извещателя	
3 Обрыв любого из проводов линейной части	Индикатор ЛИН постоянно светится
4 Недостаточен уровень сигнала на входе ПРМ	
5 Слишком большой уровень сигнала на входе ПРМ	Индикатор ЛИН мигает с периодом 1 с (индикатор включен от 0,4 до 0,6 с)

1.2.7 Извещатель выдает извещение о несанкционированном доступе при попытке вскрытия ПРМ в виде размыкания выходной цепи шлейфа вскрытия «ВС».

1.2.8 Извещения о тревоге, неисправности и несанкционированном доступе выдаются размыканием цепей, позволяющих коммутировать ток до 100 мА при напряжении 30 В.

1.2.9 Время технической готовности извещателя к работе после включения питания не более 60 с. До перехода в дежурный режим (режим охраны) выходные контакты исполнительного реле разомкнуты, индикатор ТРВ включен.

1.2.10 Время восстановления извещателя в дежурный режим после выдачи извещения о тревоге не более 10 с.

1.2.11 Информативность извещателя равна пяти, что подтверждается выдачей пяти видов извещений:

- «Норма» – контакты цепи шлейфа сигнализации и контроля вскрытия замкнуты. Извещение выдается при отсутствии факторов по п.1.2.1;
- «Тревога» – контакты цепи шлейфа сигнализации размыкаются на время не менее 3 с, контакты цепи шлейфа контроля вскрытия замкнуты. Извещение выдается при воздействии на извещатель по п.1.2.1;
- «Неисправность» – контакты цепи шлейфа сигнализации разомкнуты постоянно до устранения причины неисправности, контакты цепи шлейфа контроля вскрытия замкнуты. Извещение выдается при воздействии на извещатель по п.1.2.7;
- «Вскрытие» – контакты цепи шлейфа контроля вскрытия разомкнуты. Извещение выдается при воздействии на извещатель по п.1.2.8;
- «Пропадание электропитания» – размыкание контактов выходного реле до подачи электропитания.

1.2.12 Извещатель сохраняет работоспособность в диапазоне питающих напряжений от 9 до 30 В.

1.2.13 Ток, потребляемый извещателем от источника питания, в дежурном режиме и в режиме выдачи извещения о тревоге не более 15 мА (при напряжении питания 24 В).

1.2.14 Конструкция извещателя обеспечивает степень защиты оболочки IP65 по ГОСТ 14254-96.

1.2.15 Габаритные размеры блоков:

- ПРД - не более 160 × 145 × 62 мм;
- ПРМ - не более 220 × 182 × 83 мм.

1.2.16 Масса блоков:

- ПРД - не более 0,5 кг;
- ПРМ - не более 1 кг.

1.3 Состав

1.3.1 Комплектность поставки извещателя приведена в таблице 1.2

Таблица 1.2

Обозначение	Наименование	Кол	Примечание
ЮСПД.464322.001	Блок приёмный ПРМ	1	
ЮСПД.464214.014	Блок передающий ПРД	1	
ЮСПД.425911.019	Комплект монтажных частей (КМЧ)	1	
ЮСПД.425144.010 РЭ	Руководство по эксплуатации	1	
ЮСПД.425144.010 ПС	Паспорт	1	
ЮСПД.685541.002	Заземлитель	2	Поставляется по отдельному заказу
ЮСПД.01.20.000	Блок питания «Ради-БП»	1	Поставляется по отдельному заказу
ЮСПД.468344.007	Коробка распределительная (КРМ)	1	Поставляется по отдельному заказу
ТУ 16.К79-006-88	Провод ГСП 05	*	
ЮСПД.425911.019-01	КМЧ-1 (козырьковый вариант с длиной консоли 0,7 м, с установкой на стену)	*	Поставляется по отдельному заказу
ЮСПД.425911.019-02	КМЧ-2 (козырьковый вариант с длиной консоли 0,7 м, с установкой на столбы)	*	Поставляется по отдельному заказу
ЮСПД.425911.019-03	КМЧ-3 (козырьковый вариант с длиной консоли 1,2 м, с установкой на стену)	*	Поставляется по отдельному заказу
ЮСПД.425911.019-04	КМЧ-4 (козырьковый вариант с длиной консоли 1,2 м, с установкой на столбы)	*	Поставляется по отдельному заказу
ЮСПД.425911.019-05	КМЧ-5 (приземный вариант с длиной консоли 2,3 м, с установкой в грунт)	*	Поставляется по отдельному заказу
ЮСПД.425915.053	Упаковка	1	

Примечание - * Количество указывается при заказе

1.3.2 Количество КМЧ и длина провода определяется в соответствии с проектом на установку извещателя и указывается при заказе. Заводской номер комплекта присваивается по заводскому номеру приёмника.

1.4 Устройство и работа

1.4.1 Извещатель состоит из двух блоков (ПРМ и ПРД), выполненных в корпусах из алюминия.

Несущей конструкцией ПРМ является основание. На основании установлена электронная плата приемника, закрываемая фальш-панелью. На плате расположены регулятор чувствительности, световые индикаторы, датчик вскрытия, клеммы для подключения проводов линейной части, оконечного элемента и колодки для подключения внешних цепей. Для подвода проводников предусмотрены уплотняемые кабельные вводы. В нижней части основания расположена клемма заземления, на тыльной стороне - планки для крепления блока. Доступ к внутренним элементам блока закрывается крышкой.

Конструкция ПРД аналогична конструкции ПРМ. Отличие состоит в том, что вместо платы приемника на основании установлена плата передатчика, не имеющая органов управления и индикации.

1.4.2 Внешний вид блока ПРМ со снятой крышкой приведен на рисунке 1.1

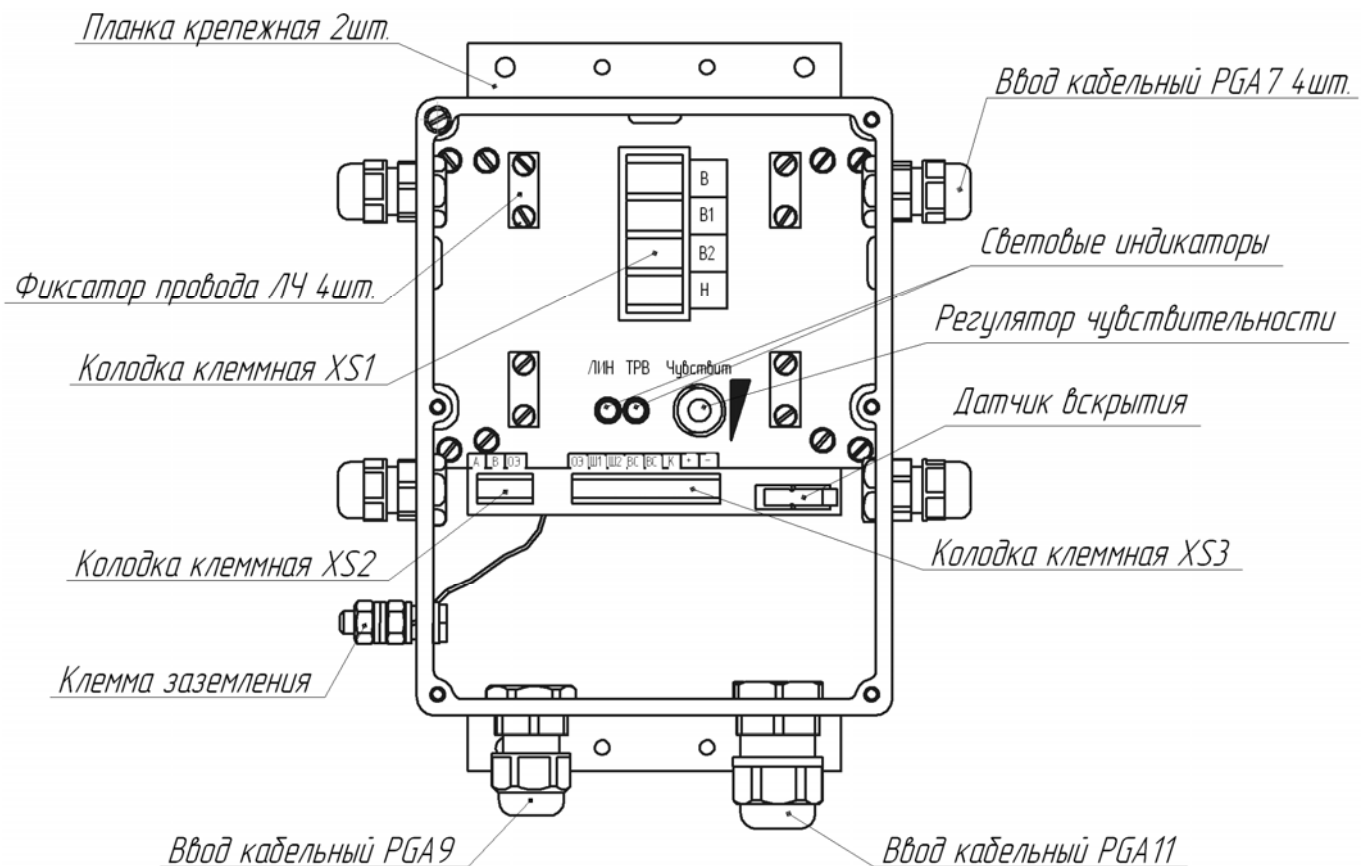


Рисунок 1.1 – блок ПРМ со снятой крышкой

Подключение цепей питания и сигнализации блока ПРМ производить с помощью проводников, пропущенных через вводы кабельные PGA9, PGA11 на основании, проводники подключить с контактами колодки XS3. Подключение цепи ЛЧ производить с помощью проводников, пропущенных через вводы кабельные PGA7, проводники закрепить в фиксаторах и подключить к контактам колодки XS1.

Назначение и маркировка контактов блока ПРМ приведены в таблице 1.3.

Таблица 1.3

Колодка клеммная	Обозначение контактов	Назначение выводов
XS1	В	Верхний провод (при длине участка 150...250 м)
	В1	Выход аттенюатора № 1 для подключения ВП (при длине участка ~100...150 м)
	В2	Выход аттенюатора № 1 для подключения ВП (при длине участка ~100...150 м)
	Н	Нижний провод
XS2	А	Технологические контакты (не используются)
	В	
	ОЭ	Оконечный элемент (перемычка или резистор)
XS3	ОЭ	Контакты выходного реле
	Ш1	
	Ш2	
	ВС	Контакты датчика вскрытия
	ВС	
	К	Дистанционный контроль
	+	Плюс питания 9-30 В
	-	Минус питания (общий)

Внешний вид блока ПРД со снятой крышкой приведен на рисунке 1.2.

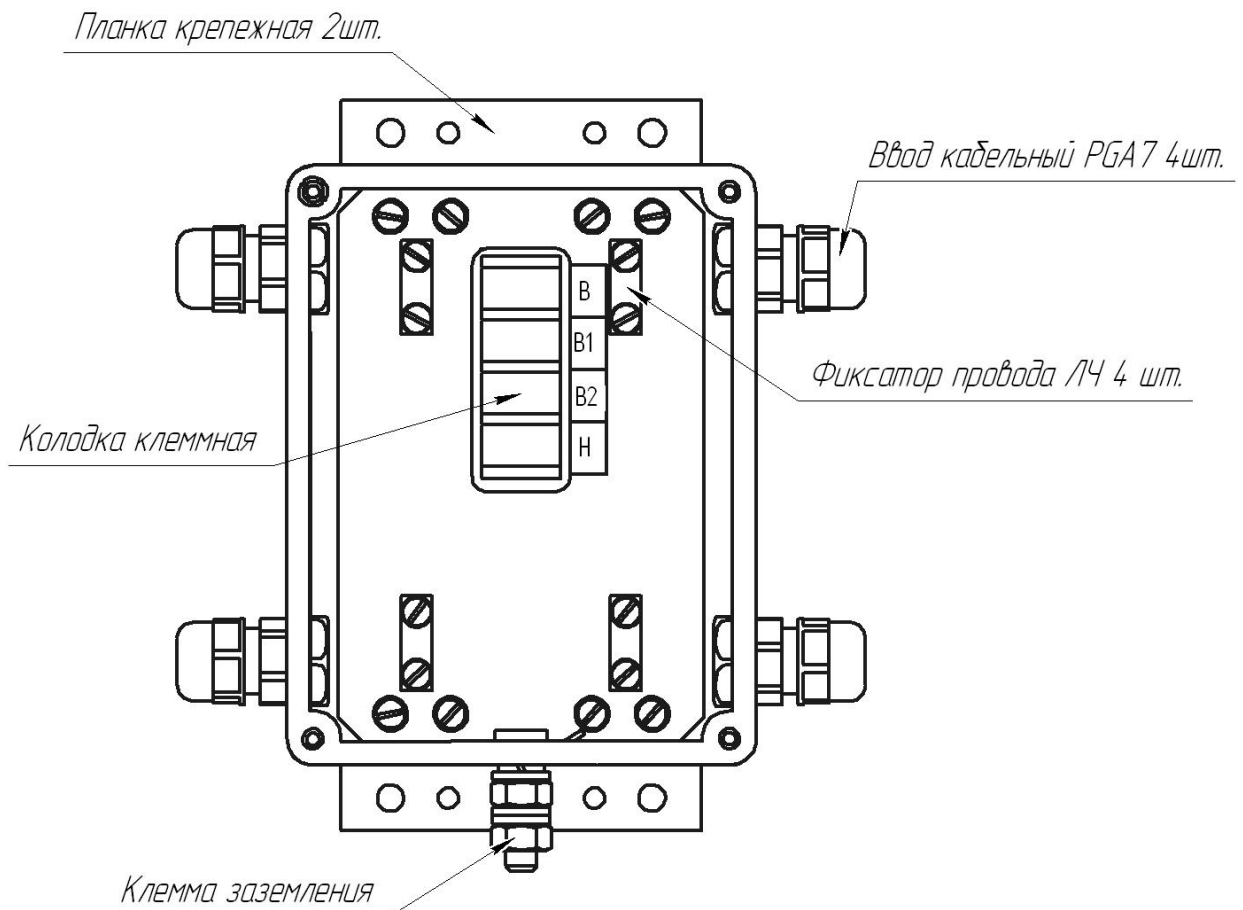


Рисунок 1.2 – блок ПРД со снятой крышкой.

Подключение цепи ЛЧ производить с помощью проводников, пропущенных через вводы кабельные PGA7, проводники закрепить в фиксаторах и подключить к контактам колодки клеммной.

Назначение и маркировка контактов блока ПРД приведены в таблице 1.4.

Таблица 1.4

Обозначение контактов	Назначение выводов
В	Верхний провод
В1	Не используется
В2	
Н	Нижний провод

1.4.3 Линейная часть извещателя размещается в виде козырька на ограждениях, на стенах, крышах и карнизах зданий или на участках периметра, свободных от инженерных сооружений.

1.4.4 Принцип действия извещателя основан на регистрации изменений параметров сигнала, передаваемого по двухпроводной линии, обусловленных влиянием окружающей обстановки на процесс распространения электромагнитной энергии.

ПРД формирует высокочастотные электромагнитные колебания, которые

по проводной линии поступают на вход ПРМ. ПРМ принимает колебания, излучаемые ПРД, преобразует их в низкочастотный электрический сигнал, который усиливается и обрабатывается. Если человек в зоне обнаружения отсутствует, то электрический сигнал в ПРМ изменяется только под влиянием естественных климатических факторов (выпадения дождя, снега, колебания травы или проводов под воздействием ветра и т.п.). Эти изменения представляют шумовую помеху приема.

Человек, передвигаясь в зоне обнаружения, вызывает изменение сигнала в ПРМ, зависящее от роста и массы человека, скорости и траектории движения. Форма зоны обнаружения при различных вариантах применения представлена в приложении А.

Микропроцессор в ПРМ анализирует изменения принятого сигнала и, в случае их соответствия критериям, заложенным в алгоритме обработки для модели «нарушителя», формирует извещение о тревоге.

Микропроцессор выполняет следующие функции:

- контроль состояния проводной линии (норма, короткое замыкание, обрыв);
- контроль соответствия уровня принимаемого сигнала допустимым значениям;
- контроль изменений сигнала и оценка их соответствия выбранным критериям для формирования извещения о тревоге;
- контроль напряжения питания;
- управление выходным реле и световыми индикаторами.

1.4.5 Извещатель осуществляет автоматический контроль работоспособности после включения питания. При неисправности ПРД или ПРМ контакты реле не замыкаются, извещатель в дежурный режим не переходит. При положительном прохождении теста контакты реле замыкаются, извещатель переходит в дежурный режим.

1.4.6 Работоспособность извещателя на объекте может быть проконтролирована путем подачи на вывод «К» ПРМ контрольного импульса напряжением 10-30 В и длительностью не менее 2с. При этом ПРМ должен сформировать извещение о тревоге. Входное сопротивление цепи контроля работоспособности извещателя – 10 кОм.

1.4.7 Электропитание ПРМ осуществляется от источника постоянного тока. Электропитание ПРД осуществляется по проводам линейной части от ПРМ.

1.4.8 Все внешние цепи ПРД и ПРМ имеют встроенные необслуживаемые элементы грозозащиты.

1.4 Маркировка и пломбирование

1.5.1 Маркировка ПРД и ПРМ извещателя содержит:

- условное обозначение;
- заводские порядковые номера;
- год и квартал изготовления.

1.5.2 ПРД и ПРМ опломбированы пломбами ОТК предприятия-изготовителя.

1.5.3 На транспортную тару нанесены манипуляционные знаки:

- «Хрупкое. Осторожно»;
- «Беречь от влаги»;
- «Верх»;
- основные, дополнительные и информационные надписи по

ГОСТ 14192-96.

1.6 Упаковка

1.6.1 Составные части извещателя упакованы в транспортную тару (ящики или коробки из картона).

1.6.2 В транспортной таре составные части извещателя завернуты в упаковочную бумагу. Эксплуатационная документация упакована в полиэтиленовый чехол.

2 Использование по назначению

2.1 Общие указания

2.1.1 Перед работой с извещателем необходимо изучить настоящее руководство по эксплуатации, проверить комплектность и состояние составных частей.

2.1.2 Все работы по монтажу извещателя должны выполняться с соблюдением требований действующих нормативных документов по технике безопасности. Лица, выполняющие монтаж извещателя, должны иметь удостоверение на право работы с электроустановками напряжением до 1000 В.

2.1.3 Монтаж и подключение проводов линейной части необходимо выполнять только при отключенном напряжении питания.

2.1.3 Блоки извещателя должны быть заземлены. В качестве заземлителя допускается использовать вбитый в грунт металлический штырь или уголок длиной не менее 1,5 м. Подключение блоков к заземлителю выполнять с помощью медного провода сечением не менее 2,5 мм².

2.1.4 Запрещается проведение работ по монтажу извещателя во время грозы.

2.2 Требования к месту установки и монтажу извещателя

2.2.1 В целях обеспечения устойчивой работы извещателя рекомендуется выполнять следующие требования:

а) расстояния между стойками (или консолями) должно быть от 3 до 6 м.;

б) линия рубежа не должна иметь резких изгибов. Допускаются повороты линии рубежа на угол до 90⁰ в горизонтальной плоскости и на угол до 40⁰ в вертикальной. При этом следует учитывать, что каждый поворот линии рубежа сокращает максимальную длину участка (при повороте на угол 90⁰ длина сокращается на 10 м). Допускается не более 4-х поворотов линии рубежа;

в) для исключения образования «мертвых» зон линейная часть должна повторять рельеф поверхности участка или конфигурацию ограждения. Разница расстояний между верхним и нижним проводами линейной части на участке не должна превышать 150 мм. При блокировании верха ограждения расстояние от ограждения до нижнего провода должно составлять 100-150 мм. При приземном применении допускается заглубление нижнего провода в грунт на 50-100 мм;

г) на расстоянии менее 2 м от верхнего провода не должно быть кустов, деревьев и других колеблющихся предметов;

д) провода линейной части должны располагаться не ближе 5 м от протяженных токопроводящих предметов (проводов, кабелей, трубопроводов);

е) заграждение, на котором установлен извещатель, должно быть закреплено и не перемещаться под действием ветра;

ж) заземляющие проводники должны прокладываться по кратчайшему пути и быть надежно закреплены;

и) при пересечении с ЛЭП, линейная часть не должна быть ближе 10 м от проводов ЛЭП;

к) запрещается прокладывать соединительный кабель с ППК совместно с силовыми кабелями;

л) сращивание проводов линейной части выполнять скруткой на длине не менее 15 мм с последующей опайкой припоем ПОС 61 или ПОС 40 по всей длине скрутки и изоляцией при помощи термоусадочной трубки;

м) при последовательной установке нескольких извещателей для исключения возможности преодоления рубежа охраны в местах стыка участков, консоли (стойки) смежных участков должны монтироваться на расстоянии 100-150 мм друг от друга. При этом рядом должны располагаться однотипные блоки (ПРД или ПРМ).

2.2.2 Примеры установки извещателей приведены в приложении Б.

2.3 Монтаж извещателя

2.3.1 Монтаж извещателя следует выполнять в соответствии с проектом оборудования объекта. Варианты подключения сигнальных цепей и цепей питания блока ПРМ приведены в приложении В.

2.3.2 Монтаж извещателя включает в себя:

- установку линейной части;
- установку блоков ПРМ и ПРД;
- выполнение электромонтажных работ.

2.3.3 Установку линейной части проводить в следующей последовательности:

- разметить и подготовить места для установки консолей / стоек;
- собрать и смонтировать консоли / стойки;
- привинтить консоли к ограждению / забетонировать стойки;
- проложить вдоль участка нижний провод и закрепить его на консолях/ стойках, обеспечивая отсутствие провиса более 50 мм. При необходимости провод прикопать;

- проложить вдоль участка верхний провод и закрепить его на консолях/ стойках на расстоянии 0,5...0,7 м от нижнего провода, обеспечивая отсутствие провиса более 50 мм.

2.3.4 Установку блоков извещателя проводить в следующей последовательности:

- разметить места для установки ПРД и ПРМ;
- смонтировать заземлители;
- смонтировать и закрепить блоки извещателя;
- подвести и закрепить кабель от ППК.

2.3.5 Варианты установки блоков ПРД и ПРМ

2.3.5.1 Установка ПРД на консоли

На блок ПРД установить узел крепления на консоль. Установку ПРД консоль производить в соответствии с рисунком 2.1

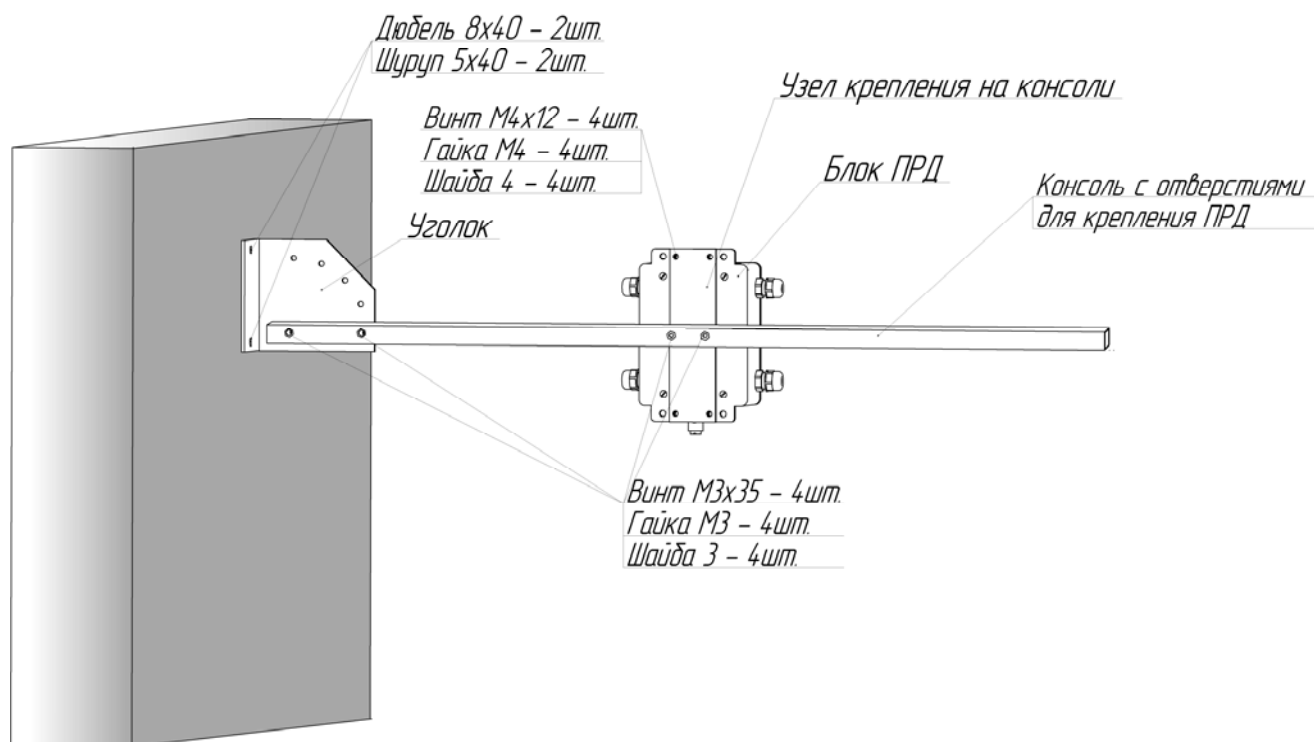


Рисунок 2.1

2.3.5.2 Установка блоков ПРД/ПРМ на опоре (стойке) диаметром 70-90

мм

Закрепить на блоке ПРМ/ПРД кронштейн из состава КМЧ ЮСДП.425911.019. Закрепить блок при помощи хомутов в соответствии с рисунком 2.2

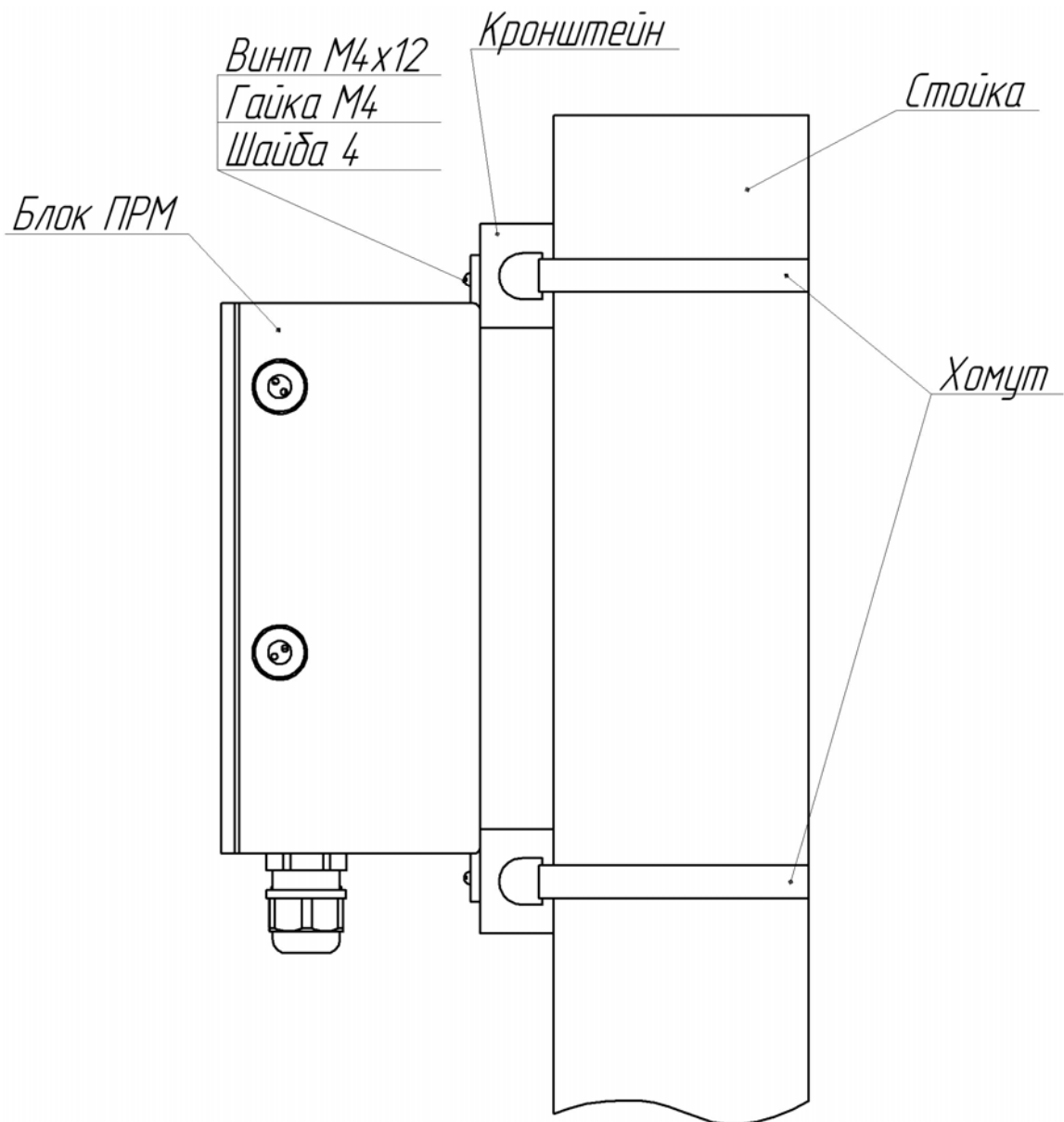


Рисунок 2.2.

2.3.5.3 Установка блоков ПРД/ПРМ на плоской поверхности (кирпичной, бетонной стене)

Установку блоков ПРД/ПРМ производить в соответствии с рисунками 2.3, 2.4.

Просверлить в стене отверстия $\varnothing 6$ мм в соответствии с размерами указанными на рисунках. Вставить в отверстия дюбели из состава КМЧ базового. Закрепить блок ПРД/ПРМ при помощи шурупов.

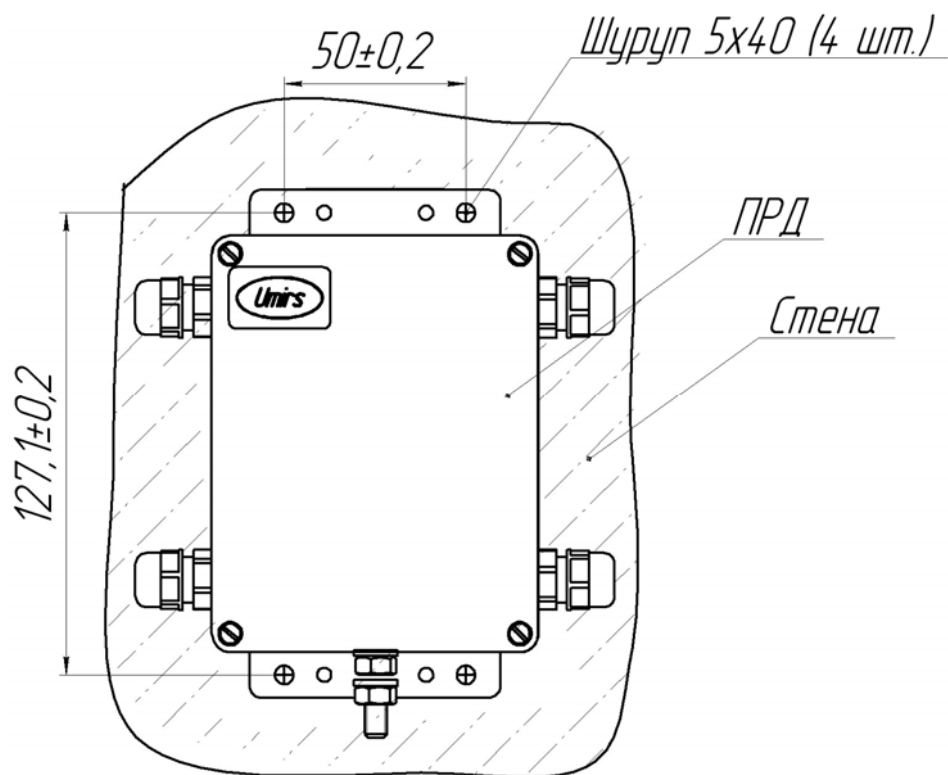


Рисунок 2.3

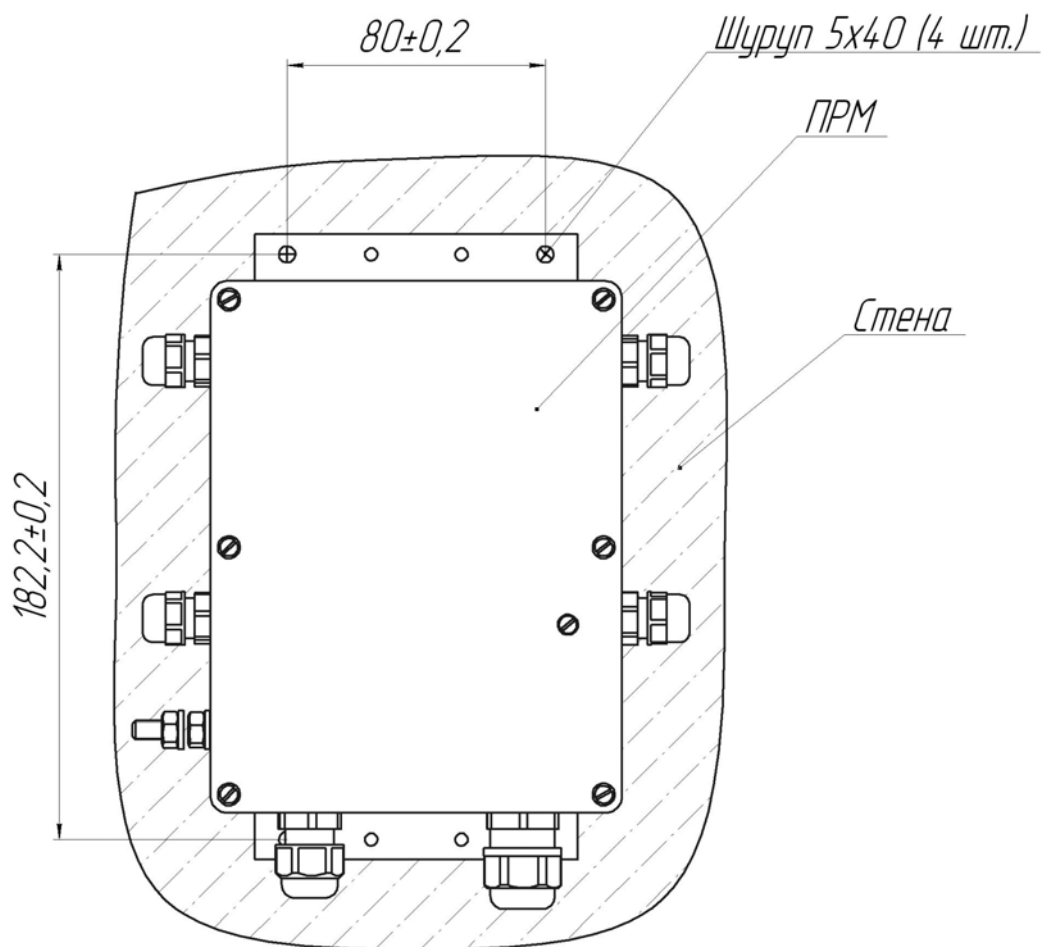


Рисунок 2.4

2.3.6 Электромонтаж проводить в следующей последовательности:

- подключить заземляющий проводник к клеммам заземления ПРД и ПРМ;
- снять крышки с блоков ПРД и ПРМ и подключить к клеммам В и Н провода линейной части, предварительно зачистив концы проводников, пропустив их через кабельные вводы и закрепив в фиксаторах ЛЧ;
- подключить кабель от ППК к контактам колодки ПРМ. При необходимости между клеммами ОЭ в ПРМ включить оконечный элемент для ППК, предварительно удалив перемычку;
- включить питание и проконтролировать напряжение питания извещателя на соответствующих контактах колодки ПРМ. Отключить питание;
- установить крышки ПРМ и ПРД.

2.4 Настройка извещателя

2.4.1 Отрегулировать чувствительность извещателя. Регулировку проводить в следующей последовательности:

- установить регулятор ЧУВСТВИТЕЛЬНОСТЬ в положение МИН;
- включить питание и через 60с проконтролировать состояние световых индикаторов в ПРМ. Оба индикатора не должны светиться. Выходные контакты исполнительного реле замкнуты. Возможные неисправности и способы их устранения приведены в п.2.5;
- выполнить не менее 10 пересечений рубежа охраны равномерно по всей длине с интервалом не менее 2 мин. При приземном размещении линейной части пересечения выполнять в положении «согнувшись». По загоранию индикатора ТРВ проконтролировать формирование извещения о тревоге при каждом пересечении рубежа;
- при наличии пропусков увеличить чувствительность поворотом ручки регулятора на 5-10 град в направлении МАКС;
- повторить пересечения рубежа, при необходимости - продолжить регулировку чувствительности;

2.4.2 Установить уровень входного сигнала на блоке ПРМ соответствующий максимальной дальности ЗО следующим образом:

- если извещатель выдает извещение о неисправности, индикатор ЛИН мигает с периодом 1с в ПРМ подключить верхний провод к клемме В1;
- при продолжении проявления неисправности – к клемме В2;
- по окончании настройки установить крышку ПРМ

2.4.3 Проверить формирование извещения о тревоге при подаче сигнала дистанционного контроля от ППК. Формирование извещения контролировать по индикации на пульте ППК.

2.4.4 Провести опытную эксплуатацию извещателя в течении трех суток, контролируя его работоспособность при выполнении контрольных пересечений рубежа 2-3 раза в сутки. При формировании ложных извещений о тревоге или наличии пропусков провести дополнительную регулировку чувствительности по методике п.2.4.1.

2.4.5 После окончания опытной эксплуатации, в случае отсутствия ложных извещений о тревоге и пропусков во время выполнения контрольных пересечений, извещатель готов к работе.

2.5 Перечень возможных неисправностей

2.5.1 Перечень возможных неисправностей извещателя и способы их устранения приведены в таблице 2.1.

Таблица 2.1

Внешнее проявление неисправности	Вероятная причина	Способы устранения
1 Извещатель выдает извещение о неисправности (выходные контакты исполнительного реле разомкнуты), индикаторы ТРВ и ЛИН не светятся.	1 Отсутствует напряжение питания.	1 Проверить правильность подключения извещателя 2 Проверить наличие питания извещателя на контактах колодки ПРМ
2 Извещатель выдает извещение о неисправности, индикатор ЛИН постоянно светится	1 Отсутствует контакт в местах подключения проводов линейной части к ПРМ или к ПРД	1 Восстановить контакты
	2 Обрыв провода линейной части	1 Восстановить провода по методике 2.2.1 л) или заменить
	3 Недостаточный уровень сигнала на входе ПРМ	1 Обеспечить выполнение требований 1.2.2 и 2.2.1 2 В ПРМ подключить верхний провод к клемме В
3 Извещатель выдает извещение о неисправности, индикатор ТРВ мигает с периодом 1с	1 Замыкание проводов линейной части	1 Устранить причину замыкания
	2 Напряжение питания меньше допустимого значения	1 Обеспечить выполнение требований 1.2.13
	3 Неправильная полярность подключения проводов линейной части к ПРД или к ПРМ	1 Переключить провода

Продолжение таблицы 2.1

Внешнее проявление неисправности	Вероятная причина	Способы устранения
4 Извещатель выдает извещение о неисправности, индикатор ЛИН мигает с периодом 1с	1 Уровень сигнала на входе ПРМ превышает допустимое значение	1 Обеспечить выполнение требований 1.2.2 2 В ПРМ подключить верхний провод к клемме В1, при продолжении проявления неисправности – к клемме В2
5 Выдача ложных сигналов ТРЕВОГА	1 Плохой контакт при подключении проводов к ПРД или ПРМ.	1 Проверить и восстановить качество контактов
	2 Ненадежное заземление блоков	1 Проверить качество подключения проводов заземления и восстановить соединение
	3 Колебания проводов под действием ветра	1 Устранить провисание проводов
	4 Наличие растительности или др. предметов ближе 2 м от линейной части, их колебания под действием ветра	1 Закрепить или удалить растительность, посторонние предметы
	5 Установлена повышенная чувствительность	1 Настроить извещатель по методике 2.4
6 Пониженная обнаружительная способность извещателя	1 Недостаточная чувствительность	1 Настроить извещатель по методике 2.4

3 Техническое обслуживание

3.1 Общие указания

3.1.1 Техническое обслуживание извещателя проводится по планово-предупредительной системе и предусматривает обязательное проведение установленных видов планового технического обслуживания, а также проведение дополнительных работ при изменении природных условий, способных повлиять на его работоспособность.

3.1.2 При использовании извещателя должны проводиться следующие виды технического обслуживания:

- техническое обслуживание № 1 (ТО-1);
- техническое обслуживание № 2 (ТО-2);
- техническое обслуживание в особых условиях (ТО-У).

3.1.3 ТО-1 (ежемесячное) проводится один раз в месяц.

3.1.4 ТО-2 (сезонное) проводится один раз в шесть месяцев при наступлении устойчивых морозов (среднесуточная температура воздуха ниже минус 5 °С) и после таяния снега (среднесуточная температура воздуха выше 10°С).

3.1.5 ТО-У (внеплановое) - проводится при существенном изменении природных условий во время эксплуатации (сильный снегопад, ливень, ураган и т.п.) или при поступлении от извещателя двух и более ложных тревог в течение 30 суток.

3.1.6 Содержание работ, выполняемых при техническом обслуживании, указано в подразделе 3.3. Периодичность и содержание работ могут корректироваться в зависимости от особенностей и условий эксплуатации, а также от технического состояния извещателя.

3.1.7 Техническое обслуживание проводится по графику, который составляется эксплуатирующей организацией при разработке плана технического обслуживания.

3.1.8 Ремонт извещателя производится на предприятии – изготовителе.

3.2 Меры безопасности

3.2.1 Все работы по обслуживанию извещателя должны выполняться с соблюдением требований действующих нормативных документов по технике безопасности.

3.2.2 Запрещается проведение работ по обслуживанию извещателя во время грозы.

3.3 Порядок технического обслуживания

3.3.1 Содержание работ, выполняемых при техническом обслуживании, приведено в таблице 3.1.

Таблица 3.1

Пункт РЭ	Наименование объекта ТО и работы	Виды ТО
3.3.2 3.3.3	1 Проверить состояние рубежа охраны 2 Проверить состояние линейной части	ТО-1
3.3.4 3.3.5 3.3.6	1 Выполнить работы ТО-1 2 Проверить состояние извещателя 3 Проверить состояние электрических соединений 4 Проверить чувствительность извещателя	ТО-2
3.3.2 3.3.3 3.3.6	1 Проверить состояние рубежа охраны 2 Проверить состояние линейной части 3 Проверить чувствительность извещателя	ТО-У

3.3.2 При проверке состояния рубежа охраны оценить соответствие участка, на котором развернут извещатель, требованиям 2.2.1. При необходимости - скосить траву, подрезать нависающие ветви деревьев, очистить участок от снега.

3.3.3 При проверке состояния линейной части проконтролировать:

- отсутствие механических повреждений консолей, стоек;
- состояние и натяжение проводов линейной части. При наличии провиса проводов более 30 мм в середине любого пролета – натянуть провода по всей длине.

3.3.4 При проверке состояния извещателя проконтролировать:

- отсутствие пыли, грязи, снега и льда на блоках ПРД и ПРМ;
- отсутствие механических повреждений корпусов и кабельных вводов;
- отсутствие нарушений гальванических и лакокрасочных покрытий на планках крепления блоков и кронштейнах линейной части;
- надежность крепления блоков, консолей, стоек.

3.3.5 При проверке состояния электрических соединений обесточить извещатель, снять крышки с блоков ПРД, ПРМ, распределительных коробок и проконтролировать:

- состояние изоляции проводов линейной части и кабеля подключения к ППК;
- надежность заделки проводов и затяжку винтов колодок и клемм;
- отсутствие пыли, грязи и влаги на контактах;
- надежность подключения заземляющих проводников.

После завершения проверок включить электропитание и проверить напряжение на контактах «+» и «-» в ПРМ. Оно должно быть не менее 12 В. Установить на место крышки блоков и коробок.

3.3.6 При проверке чувствительности извещателя выполнить не менее пяти преодолений охраняемого участка и проконтролировать формирование извещений о тревоге. При наличии пропусков провести регулировку чувствительности в по методике 2.4.1.

4 Хранение и транспортирование

4.1 Хранение извещателя в упаковке предприятия-изготовителя должно соответствовать условиям хранения 3 по ГОСТ 15150-69 (неотапливаемое хранилище).

В помещении для хранения не должно быть токопроводящей пыли, паров кислот и щелочей, а также газов, вызывающих коррозию и разрушающих изоляцию.

4.2 Извещатель в упаковке предприятия-изготовителя допускается транспортировать любым видом транспорта в крытых транспортных средствах (в железнодорожных вагонах, автомашинах, контейнерах, герметизированных отапливаемых отсеках самолетов, трюмах и т.д.) при выполнении правил и требований нормативных документов, действующих на соответствующих видах транспорта.

Условия транспортирования должны соответствовать условиям хранения 5 по ГОСТ 15150-69.

Приложение А (справочное)

Форма зоны обнаружения извещателя

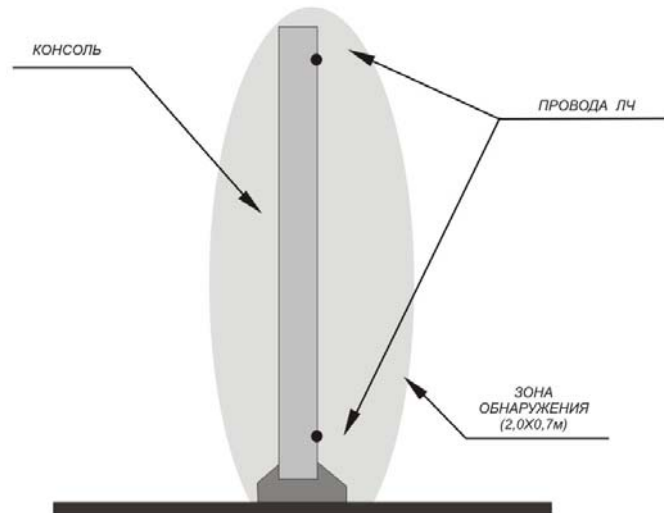


Рисунок А.1 – ЗО при приземном варианте применения

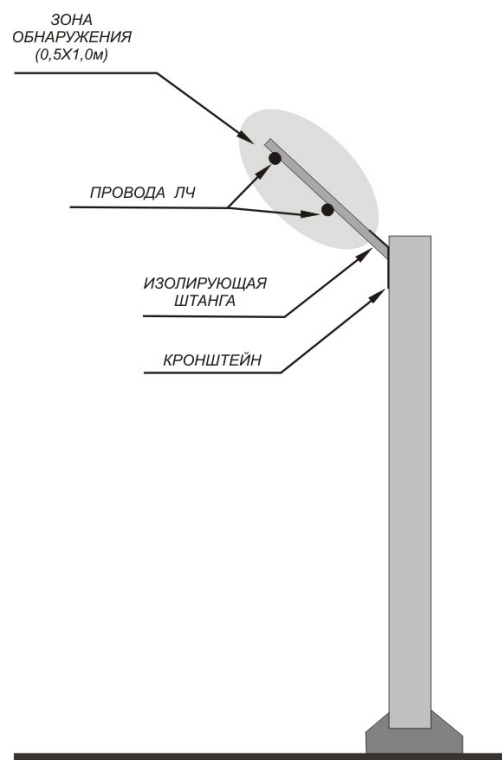


Рисунок А.2 – ЗО при козырьковом варианте применения

Приложение Б
(Справочное)

Примеры установки извещателей

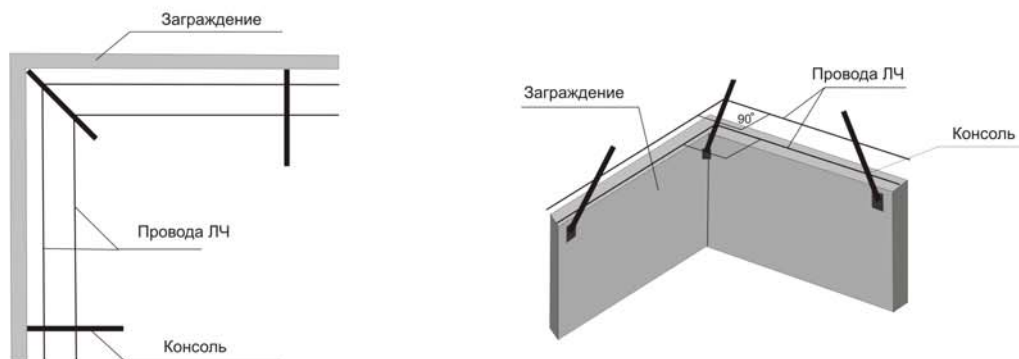


Рисунок Б.1-Блокирование угла с внутренней стороны заграждения (вид сверху).

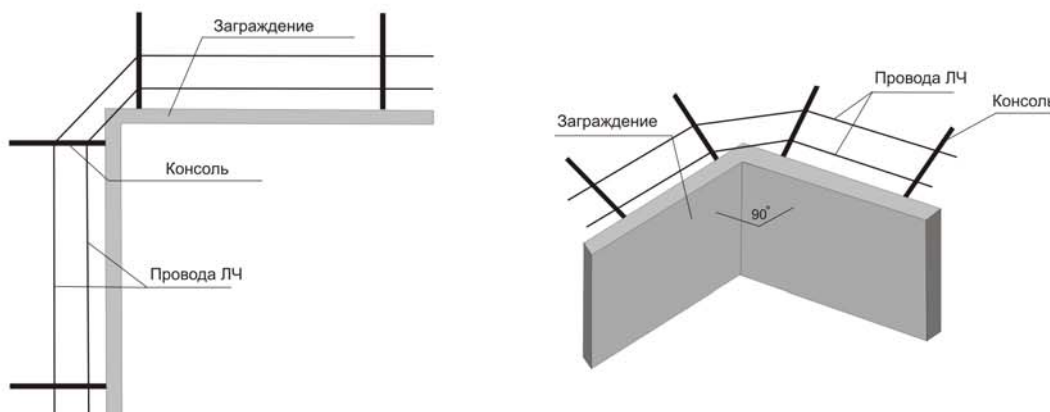


Рисунок Б.2-Блокирование угла с внешней стороны заграждения (вид сверху).

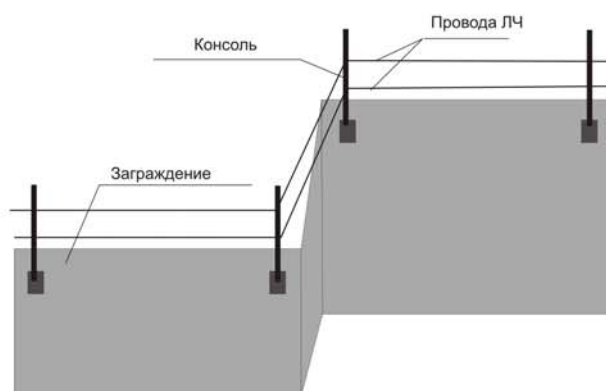


Рисунок Б.3-Установка консолей при перепадах высот заграждения (фронтальный вид).

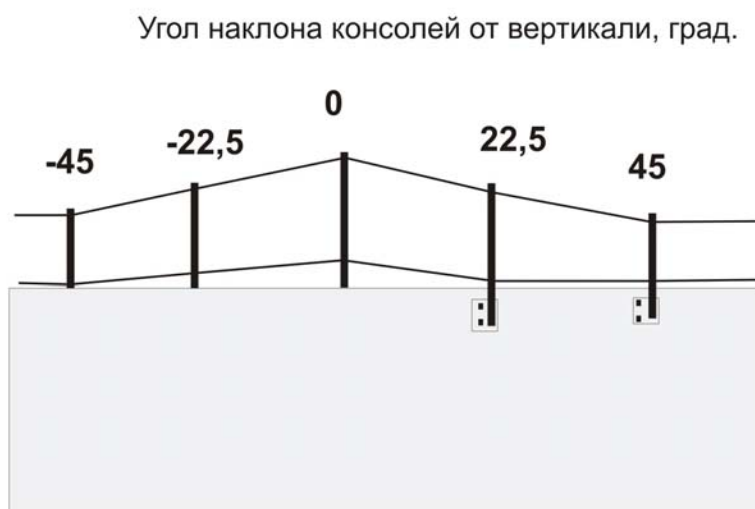


Рисунок Б.4 - Установка консолей при переходе рубежа через ограждение

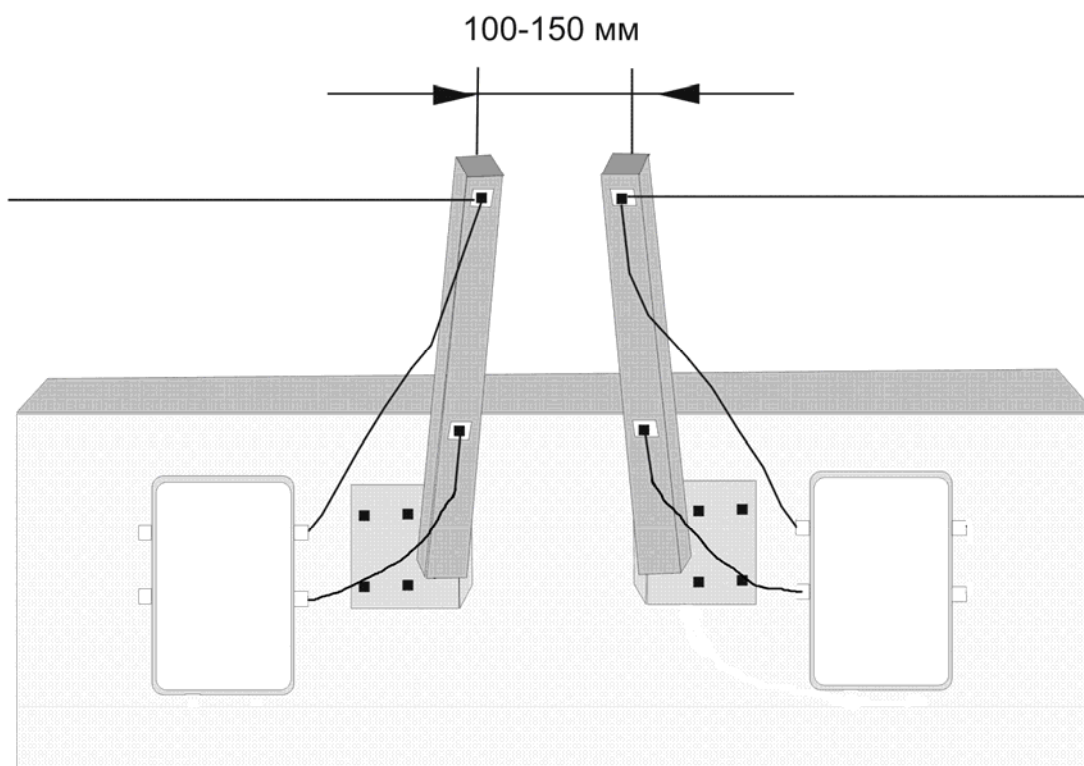


Рисунок Б.5 - Установка консолей на смежных участках

Приложение В
(справочное)

Варианты подключения сигнальных цепей и цепей питания блока ПРМ

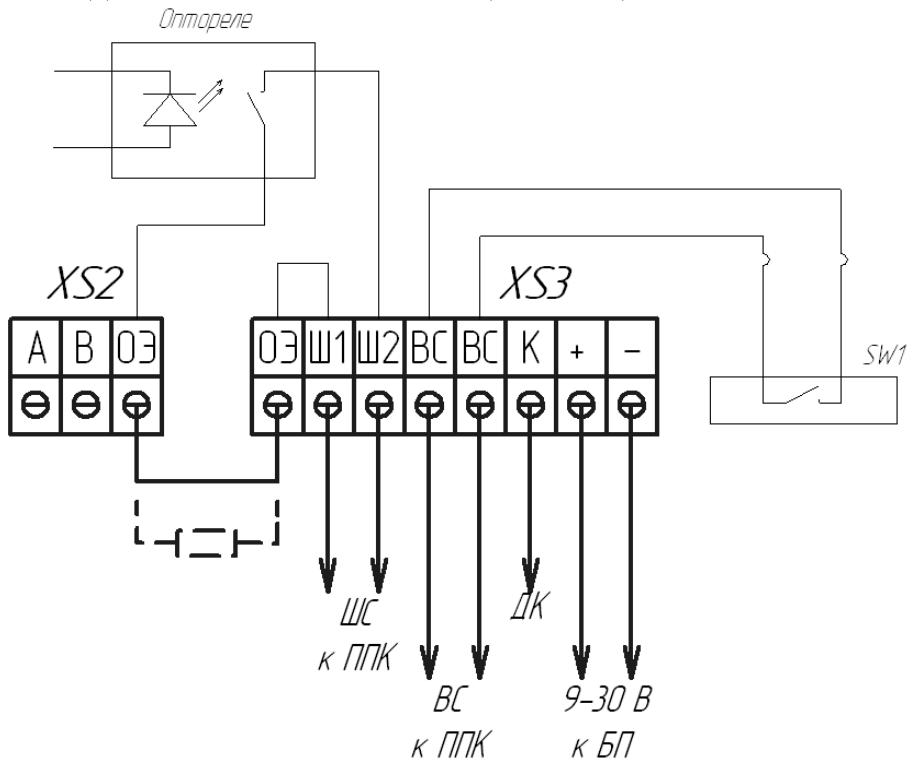


Рисунок В.1 – Подключение к двум шлейфам сигнализации

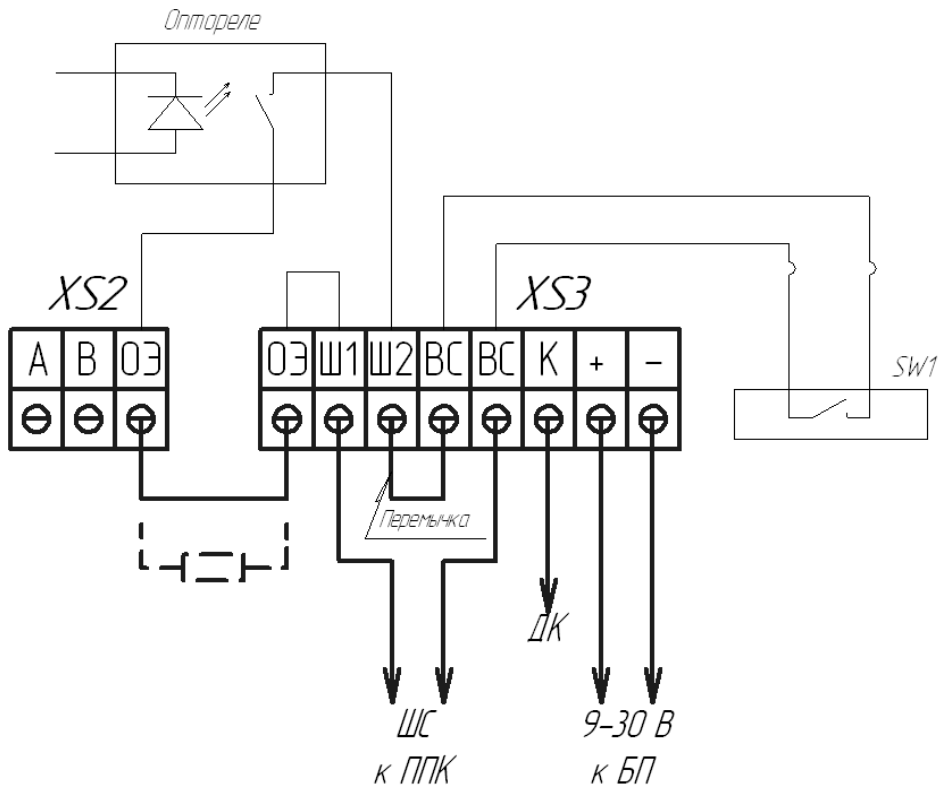


Рисунок В.2 Подключение к одному шлейфу сигнализации

