

СВЕТОДИОДНЫЙ ИНДИКАТОР ВЕКТОР-С

ТУ 4372-030-49518441-08

1. Назначение

Светодиодный индикатор ВЕКТОР-С (далее – «изделие») предназначен для работы в составе систем контроля и управления доступом совместно с ВЕКТОР-100-СКМ, ВЕКТОР-100-СКС или аналогичными управляющими устройствами в качестве дополнительного (дублирующего) индикатора.

2. Технические характеристики

Напряжение питания постоянного тока, В	5 +1 - 0,5
Номинальный ток потребления, мА	25
Напряжение управления постоянного тока, В	5 +1 - 0,5
Степень защиты оболочки, IP	55
Габаритные размеры, мм	162x50x23
Масса, кг, не более	0,07
Условия эксплуатации:	
Диапазон рабочих температур, °С	-40...+55
Относительная влажность воздуха при +25 °С, %, не более	95

3. Подготовка к работе

- 3.1. Монтаж изделия должен производиться квалифицированным персоналом.
- 3.2. Подключение изделия должно выполняться в соответствии с инструкцией по эксплуатации.
- 3.3. По окончании монтажа необходимо провести внешний осмотр и убедиться в отсутствии повреждений корпуса и проводов.
- 3.4. При установке вне помещений необходимо защитить изделие от атмосферных осадков козырьком или установить под навес.

4. Упаковка, хранение, эксплуатация

- 4.1. Изделие транспортируется в упаковке производителя без ограничения расстояния в условиях, исключающих механическое повреждение.

4.2. Изделие допускается хранить в помещениях при температуре от – 40 °С до +55 °С и относительной влажности до 95 % в упаковке производителя при отсутствии в окружающей среде агрессивных примесей.

4.3. Перед включением в отопляемом помещении после хранения в условиях отрицательных температур изделие необходимо выдержать при комнатной температуре не менее 2-х часов.

5. Гарантии изготовителя

Предприятие-изготовитель гарантирует нормальную работу изделия в течение 3-х лет со дня изготовления при соблюдении потребителем условий эксплуатации и правил хранения, изложенных в настоящем паспорте.

6. Комплект поставки

изделие, шт.	1
паспорт, шт.	1
инструкция по эксплуатации, шт.	1
монтажный комплект, шт.	1
упаковка, шт.	1

7. Свидетельство о приемке

Изделие признано годным к эксплуатации.

Зав. № АА

Дата приемки

Штамп ОТК

В случае выхода изделия из строя в период гарантийного срока обращаться на предприятие-изготовитель по адресу:

ООО «Электротехника и Автоматика»,
Россия, 644031, г. Омск, ул. 10 лет Октября, 221, т.: (3812) 35-81-50, 35-81-60,
57-71-05, www.omelta.com e-mail: info@omelta.com

ХИТЫ ПРОДАЖ



**МАЯК-12-КП,
МАЯК-24-КП**

оповещатель
комбинированный



**МАЯК-12-ЗМ,
МАЯК-24-ЗМ**

оповещатель
звуковой



**КРИСТАЛЛ-12,
КРИСТАЛЛ-24**

светоуказатель



**ЛЮКС-12, ЛЮКС-24,
ЛЮКС-220, ЛЮКС-220-Р**

светоуказатель

НОВИНКИ



**КРИСТАЛЛ-12-СН,
КРИСТАЛЛ-24-СН**

светоуказатель,
скрытая надпись



**КРИСТАЛЛ-12-ДИН1,
КРИСТАЛЛ-24-ДИН1**

светоуказатель
динамический



МАЯК-220-КПМ1-НИ

оповещатель
комбинированный,
металлический корпус,
наружное исполнение



МАЯК-220-ЗМ1-НИ

оповещатель
звуковой,
металлический корпус,
наружное исполнение



МАЯК-220-К

оповещатель
комбинированный,
металлический корпус,
наружное исполнение



**МАЯК-12-СТ1,
МАЯК-24-СТ1**

оповещатель световой
стробоскопический

СИСТЕМА РЕЧЕВОГО ОПОВЕЩЕНИЯ АРИЯ®



АРИЯ-БР0

блок речевого
оповещения



АРИЯ-БР

блок
расширения



АРИЯ-10

оповещатель
речевой



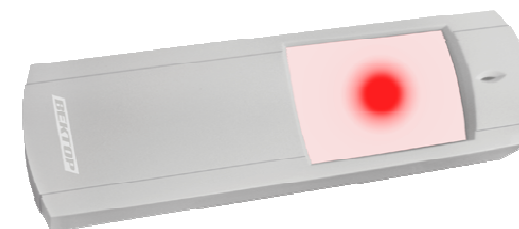
АРИЯ-10 П

оповещатель
речевой

ВЕКТОР-С

СВЕТОДИОДНЫЙ ИНДИКАТОР

ПАСПОРТ



СВЕТОДИОДНЫЙ ИНДИКАТОР ВЕКТОР-С

ИНСТРУКЦИЯ ПО ЭКСПЛУАТАЦИИ

1. Общие сведения.

Светодиодный индикатор ВЕКТОР-С (далее – «изделие») предназначен для работы в составе систем контроля и управления доступом совместно с ВЕКТОР-100-СКМ, ВЕКТОР-100-СКС или аналогичными управляющими устройствами в качестве дополнительного (дублирующего) индикатора. Цвет свечения индикатора зависит от состояния управляющего устройства: в закрытом состоянии - красный, в открытом – зеленый.

2. Основные функциональные возможности.

- дублирование индикации управляющих устройств (ВЕКТОР-100-СКМ, ВЕКТОР-100-СКС и др.);
- подача звукового сигнала с помощью встроенного сигнализатора с возможностью его отключения;
- защита от переплюсовки питания.

3. Устройство и подключение.

Конструктивно изделие выполнено в виде одного функционально законченного блока. Корпус изготовлен из высокопрочного пластика и состоит из основания и крышки. На основании размещена плата с электронными компонентами, на которой расположены: оптические индикаторы, звуковой сигнализатор, контакты для установки перемычки, а также клеммные колодки для подключения внешних устройств. В основании предусмотрены отверстия для крепления изделия. Фиксация крышки к основанию осуществляется с помощью самореза.

Клеммы «ОБЩ», «ПИ» (питание индикатора) и «УПР» (управление индикатором) предназначены для подключения изделия к управляющим устройствам.

Схема соединений изделия с устройствами ВЕКТОР-100-СКМ и ВЕКТОР-100-СКС приведена на рис.1.

4. Эксплуатация.

В процессе эксплуатации изделие может находиться в одном из следующих режимов работы:

- индикация закрытого состояния;
- индикация открытого состояния.

Для отключения встроенного звукового сигнализатора необходимо снять перемычку «J1», расположенную на печатной плате изделия (см. рис.2).

СВЕТОДИОДНЫЙ ИНДИКАТОР ВЕКТОР-С

ИНСТРУКЦИЯ ПО ЭКСПЛУАТАЦИИ

1. Общие сведения.

Светодиодный индикатор ВЕКТОР-С (далее – «изделие») предназначен для работы в составе систем контроля и управления доступом совместно с ВЕКТОР-100-СКМ, ВЕКТОР-100-СКС или аналогичными управляющими устройствами в качестве дополнительного (дублирующего) индикатора. Цвет свечения индикатора зависит от состояния управляющего устройства: в закрытом состоянии - красный, в открытом – зеленый.

2. Основные функциональные возможности.

- дублирование индикации управляющих устройств (ВЕКТОР-100-СКМ, ВЕКТОР-100-СКС и др.);
- подача звукового сигнала с помощью встроенного сигнализатора с возможностью его отключения;
- защита от переплюсовки питания.

3. Устройство и подключение.

Конструктивно изделие выполнено в виде одного функционально законченного блока. Корпус изготовлен из высокопрочного пластика и состоит из основания и крышки. На основании размещена плата с электронными компонентами, на которой расположены: оптические индикаторы, звуковой сигнализатор, контакты для установки перемычки, а также клеммные колодки для подключения внешних устройств. В основании предусмотрены отверстия для крепления изделия. Фиксация крышки к основанию осуществляется с помощью самореза.

Клеммы «ОБЩ», «ПИ» (питание индикатора) и «УПР» (управление индикатором) предназначены для подключения изделия к управляющим устройствам.

Схема соединений изделия с устройствами ВЕКТОР-100-СКМ и ВЕКТОР-100-СКС приведена на рис.1.

4. Эксплуатация.

В процессе эксплуатации изделие может находиться в одном из следующих режимов работы:

- индикация закрытого состояния;
- индикация открытого состояния.

Для отключения встроенного звукового сигнализатора необходимо снять перемычку «J1», расположенную на печатной плате изделия (см. рис.2).

4.1. Индикация закрытого состояния.

При подаче напряжения питания и правильно подключенных внешних цепях изделие переходит в режим индикации закрытого состояния.

Оптический индикатор горит красным свечением. Встроенный звуковой сигнализатор выключен.

4.2. Индикация открытого состояния.

При поступлении сигнала об изменении состояния управляющего устройства изделие переходит в режим индикации открытого состояния.

Оптический индикатор горит зеленым свечением. Встроенный сигнализатор выдает продолжительный звуковой сигнал.

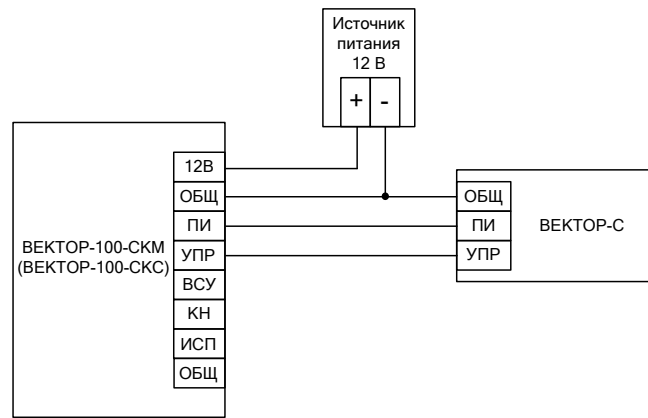


Рис.1. Схема соединений изделия с устройствами ВЕКТОР-100-СКМ и ВЕКТОР-100-СКС.

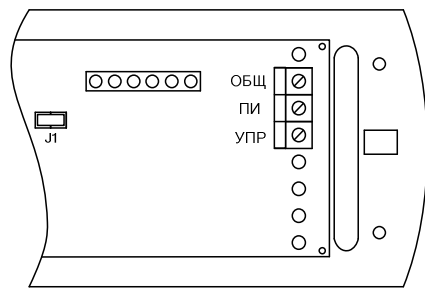


Рис.2. Расположение перемычки J1 на плате изделия.

4.1. Индикация закрытого состояния.

При подаче напряжения питания и правильно подключенных внешних цепях изделие переходит в режим индикации закрытого состояния.

Оптический индикатор горит красным свечением. Встроенный звуковой сигнализатор выключен.

4.2. Индикация открытого состояния.

При поступлении сигнала об изменении состояния управляющего устройства изделие переходит в режим индикации открытого состояния.

Оптический индикатор горит зеленым свечением. Встроенный сигнализатор выдает продолжительный звуковой сигнал.

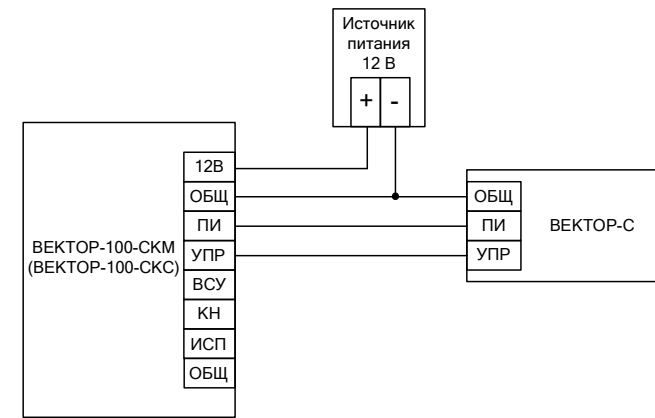


Рис.1. Схема соединений изделия с устройствами ВЕКТОР-100-СКМ и ВЕКТОР-100-СКС.

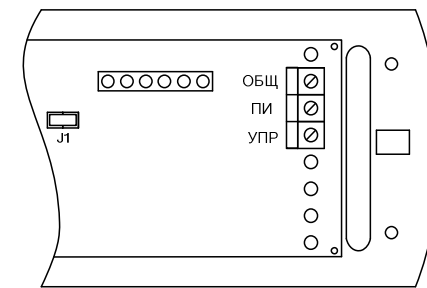


Рис.2. Расположение перемычки J1 на плате изделия.