

**PL ZEWNIĘTRZNY SYGNALIZATOR OPTYCZNO-AKUSTYCZNY**

**EN OPTICAL-ACOUSTIC OUTDOOR SIREN**

**DE AKUSTISCH-OPTISCHER AUBENSIGNALGEBER**

**RU СВЕТОВОЗВУКОВОЙ ОПОВЕЩАТЕЛЬ ДЛЯ УСТАНОВКИ ВНЕ ПОМЕЩЕНИЙ**

**UA ЗОВНІШНІЙ ОПТИЧНО-АКУСТИЧНИЙ ОПОВІЩУВАЧ**

**FR SIRENE OPTIQUE ET ACOUSTIQUE EXTERIEURE**

**NL BIJUTEN BUIJZER / FLITSER**

**IT SEGNALATORE OTTICO- ACUSTICO ESTERNO**

**ES SIRENA EXTERIOR ÓPTICO-ACÚSTICA**

**CZ OPTICKO-AKUSTICKÁ VENKOVNÁ SÍRENA**

**SK OPTICKO-AKUSTICKÁ EXTERNÁ SÍRENA**

**GR ΟΠΤΙΚΟΑΚΟΥΣΤΙΚΗ ΕΞΩΤΕΡΙΚΗ ΣΙΡΗΝΑ**

**HU KÜLTÉRI FÉNY- ÉS HANGJELZŐ SZÍRENA**

**PL**

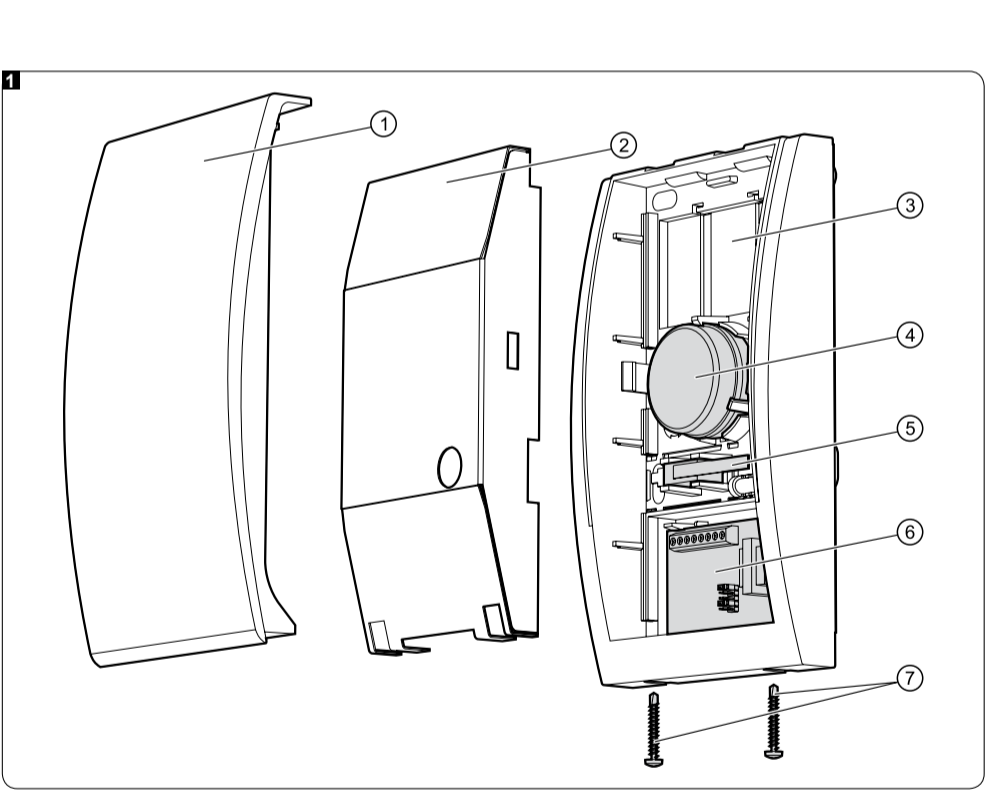
Signalizator SP-4003 informuje o sytuacjach alarmowych przy pomocy sygnalizacji akustycznej i optycznej. Przystosowany jest do montażu na zewnątrz.

**WŁAŚCIWOŚCI**

- Sygnalizacja akustyczna generowana przy pomocy przetwornika piezoelektrycznego.
- Wybór jednego z trzech tonów sygnalizacji dźwiękowej.
- Sygnalizacja optyczna realizowana przy pomocy dwóch zespołów diod LED.
- Układ elektroniczny zabezpieczony przed wpływem warunków atmosferycznych.
- Ochrona sabotażowa przed otwarciem obudowy i przed oderwaniem od podłoża.
- Wybudowana osłona z blachy ocynkowanej.
- Obudowa z wysokoudarowego poliwęglanu, charakteryzująca się bardzo dużą wytrzymałością mechaniczną.

**DANE TECHNICZNE**

Napięcie zasilania	12 V DC ±15%
Maksymalny pobór prądu	250 mA
Maksymalna moc	270 mA
Klasa słuchowiska wg EN50130-5	III
Poziom natężenia dźwięku (z odległości 1 m)	do 120 dB
Zakres temperatur pracy	-35°C ...+55°C
Maksymalna wilgotność	93,3%
Wymiary	148 x 254 x 64 mm
Masa	910 g



**DE**

Opwehshatter SP-4003 izweehdet o trewojknen Sittuathen s mittoehmo akustischer u optischer Signalisierung. On istvordrahten fir montaze vne toehmehnen.

**SOVJSTA**

- Zvukovaa signalizatsia: piezoelektrischer preeobrazovatel.
- Vybór odnoy iz trekh tonalnoyстей zvukovoy signala.
- Opticheskaa signalizatsia: dve svetodiodnye lentzy.
- Pechatnaya plata zashchitena ot vliyeniya atmosferykh vozdeystviy.
- Tampernaya zashchita ot vskrytiya korpusa i otryva ot montazhnoy poverkhnosti.
- Vnutrenniy kokhuz iz listovoy oshinkovannoy stali.
- Korpus, izgotovleniyy iz udarostoykogo polikarbonata, otlikuyetsiya vysokoy mekhanicheskoy prochnostyo.

**TEKHNIChESKIE DANNYE**

Napryazheniye pitaniya	12 V DC ±15%
Maksimalnoye potrebieniye toka	250 mA
Maksimalnoye toke zvukeya i opticheskaa signalizatsiya	270 mA
Prochnost zvuka (na vdistanii 1 m)	do 120 dB
Klass sredny po standartu EN50130-5	III
Diyazon rabochnykh temperatur	-35°C ...+55°C
Maksimalnaya vlazhnost	93,3%
Размеры	148 x 254 x 64 mm
Масса	910 г

**FR**

Le sirene optico-acoustique SP-4003 informe sur les situations d'alarme a l'aide des signaux acoustiques et optiques. Prevu pour un usage exterieur.

**CHARACTERISTIQUES**

- Signalisation sonore generatee l'aide d'un transducteur piezoelectrique.
- Selection entre trois types de tonalités.
- La signalisation optique est executee par deux groupes de voyants LED.
- Systeme electronique protegé contre les intempéries.
- Auto-protection a l'ouverture du boitier et a l'arrachement du support.
- Enveloppe inferieure en tôle galvanisée.
- Boitier en polycarbonate a haute resistance aux excellentes propriétés.

**SPICIFICATIONS TECHNIQUES**

Tension d'alimentation	12 V DC ±15%
Consumation maximale de courant	250 mA
Niveau sonore (à 1 m)	jusqu'à 120 dB
Classe environnementale selon EN50130-5	III
Températures de fonctionnement	-35°C ...+55°C
Humidité maximale	93,3%
Dimensions	148 x 254 x 64 mm
Poids	910 g

**GR**

Η σιρήνα SP-4003 παρέχει πληροφορίες σχετικά με τις καταστάσεις συναγερμού μέσω οπτικών και ακουστικών σημάτων. Η συσκευή έχει σχεδιαστεί για εξωτερική εγκατάσταση.

**ΧΑΡΑΚΤΗΡΙΣΤΙΚΑ**

- Σηματοδότηση ακουστική μέσω του πιεζοηλεκτρικού μετατροπέα.
- Τρεις επιλέξιμοι τόνοι για την ακουστική σηματοδότηση.
- Οπτική σηματοδότηση μέσω δύο σετ λυχνιών LED.
- Ηλεκτρονικό κύκλωμα προστασίας από την ατμόσφαιρα.
- Προστασία tamper με 2 τρόπους - την απομάκρυνση του καλύμματος και την αποκόλληση του περιβλήματος από τον τοίχο.
- Επιστροφή κάλυμμα από γαλβανισμένο ατσάλι.
- Υψηλής αντοχής περίβλημα από πολικαρβονικό υλικό, το οποίο διαθέτει πολύ υψηλή μηχανική αντοχή.

**IT**

La sirena SP-4003 informa sulle situazioni di allarme tramite segnalazione acustica ed ottica. E' stata progettata per installazione in esterno.

**DESCRIZIONE**

Legenda del disegno 1:

- 1 coperchio.
- 2 protezione metallica interna.
- 3 base.
- 4 trasduttore piezoelettrico.
- 5 contatto antimanomissione.
- 6 scheda elettronica.
- 7 viti per il fissaggio del coperchio.

**Morsetti**

- +SO- ingresso di controllo della segnalazione ottica. La segnalazione viene attivata dopo l'applicazione della tensione +12 V DC al morsetto "+" e della massa (0 V) al morsetto "-".
- +SA- ingresso di controllo della segnalazione acustica. La segnalazione viene attivata dopo l'applicazione della tensione +12 V DC al morsetto "+" e della massa (0 V) al morsetto "-".
- +TM- uscita antimanomissione (NC). Un morsetto deve essere collegato all'ingresso della centrale programmata come antimanomissione e il secondo alla massa (0 V) della centrale.

**Pin per scegliere il tipo della segnalazione acustica**

Sul disegno 2 è presentato il posizionamento dei jumper per la selezione del segnale acustico: A - melodia 1; B - melodia 2; C - melodia 3 (■ - pin cortocircuitati, □ - pin aperti).

**ES**

La sirena SP-4003 proporciona la información sobre las situaciones de alarma mediante la señalización acústica y óptica. El dispositivo está destinado para la instalación exterior.

**PROPIEDADES**

- Señalización acústica generada mediante el transductor piezoelectrónico.
- Selección entre tres tonos de señalización acústica.
- Señalización óptica realizada mediante dos conjuntos de diodos LED.
- Placa electrónica protegida contra las condiciones atmosféricas desfavorables.
- Protección antisabotaje contra la apertura de la caja y retirada de la superficie.
- Protección interior hecha de chapa de acero galvanizado.
- Caja hecha de policarbonato de alta resistencia a impactos.

**DATOS TÉCNICOS**

Tensión de alimentación	12 V DC ±15%
Consumo máximo de corriente	250 mA
Nivel de intensidad del sonido (a 1 metro de distancia)	hasta 120 dB
Clase ambiental según EN50130-5	III
Temperatura operacional	-35°C ...+55°C
Humedad máxima	93,3%
Dimensiones	148 x 254 x 64 mm
Peso	910 g

**HU**

Az SP-4003 szíréna fény- és hangjelzés segítségével nyújt információt a riasztási helyzetéről. Az eszköz különféle tónóknál használható szíréni.

**TULAJDONSÁGOK**

- Hangjelzés előállítás piezoelektromos hangszóró által.
- Három választható hangjelzés.
- Optikai jelzés két LED csoport által.
- Időjárási körülményeknek ellenálló elektronikai áramkörök.
- Kétfős, a fedél eltávolítása és a ház falról történő eltávolítása elleni szabotázs védelem.
- Galvanizált, fémbelső lemezburkolat.
- Útésnek ellenálló, magas mechanikai szilárdságú polikarbonát ház.

**TEHNIKA ADATOK**

Tápfeszültség	12 V DC ±15%
Maximális áramfogyasztás	250 mA
Hangnyomásszint (1 m-es távolságon)	max. 120 dB
Környezeti osztály az EN50130-5-nek megfelelően	III
Működési hőmérséklettartomány	-35°C ...+55°C
Maximális páratartalom	93,3%
Méret	148 x 254 x 64 mm
Tömeg	910 g

**LEÍRÁS**

1. ábra magyarázata:

- 1 sírház fedele.
- 2 belső fémburkolat.
- 3 ház hátlója.
- 4 piezoelektromos hangszóró.
- 5 szabotázs kapcsoló.
- 6 elektronikai kártya.
- 7 fedőegység csavarok.

**Csatlakozás**

- +SO- fényjelzés indítására szolgáló bemenet. Jelzés a 12 V DC feszültség "+" (pozitív) és "-" (negatív) csatlakozásra történő kapcsolása után indul.
- +SA- hangjelzés indítására szolgáló bemenet. Jelzés a 12 V DC feszültség "+" (pozitív) és "-" (negatív) csatlakozásra történő kapcsolása után indul.
- +TM- szabotázs-kimenet (NC). Csatlakozassa a csatlakozás pont egyikét a vezérlőpaneli szabotázs-zónáknak programozott zónabeméretére, míg a másikat a vezérlőpanel közös földjére.

**Megjegyzés:** Az elektronikai kártya továbbá a síréna szabotázs-kapcsoló csatlakoztatására szolgáló SENS. és TMP jelzésű csatlakozásokat is tartalmazza.

**Hangeljést kiválasztó érintkezők**

A 2. ábrán látható a síréna hangjelzés kiválasztására szolgáló rövidzárok felhelyezésének módjai: A - hang 1; B - hang 2; C - hang 3 (■ - rövidzár fenti, □ - rövidzár lelt).

**EN**

The SP-4003 siren provides information about alarm situations by means of optical and acoustic signaling. The device is designed for outdoor installation.

**FEATURES**

- Acoustic signaling by means of piezoelectric transducer.
- Three selectable tones for acoustic signaling.
- Optical signaling by means of two sets of LEDs.
- Weatherproofed electronic circuit.
- Tamper protection in 2 ways - cover removal and tearing enclosure from the wall.
- Inner cover of galvanized metal sheet.
- High-impact polycarbonate enclosure, featuring a very high mechanical strength.

**SPECIFICATIONS**

Supply voltage	12 V DC ±15%
Maximum current consumption	250 mA
Acoustic signaling	270 mA
Optical and acoustic signaling	520 mA
Sound pressure level (at 1 m distance)	up to 120 dB
Environmental class according to EN50130-5	III
Operating temperature range	-35°C ...+55°C
Maximum humidity	93,3%
Dimensions	148 x 254 x 64 mm
Weight	910 g

**UA**

Оповіщувач SP-4003 повідомляє про тривожні ситуації за допомогою акустичної та оптичної сигналізації. Він призначений для встановлення назовні.

**ВЛАСТИВОСТІ**

- Звукова сигналізація: пізоелектричний перетворювач.
- Вибір одного з трьох видів звукової сигналізації.
- Оптична сигналізація: два світлодіодні стрічки.
- Електрична схема захищена від впливу атмосферних умов.
- Тамперний (антисаботажний) захист від відірвання корпусу і відкриття від основи.
- Внутрішній кожух з листової оцинкованої сталі.
- Корпус виготовлений з ударостійкого полікарбонату, завдяки чому відзначається високою механічною міцністю.

**ТЕХНІЧНІ ДАНІ**

Напруга живлення	12 В DC ±15%
Максимальне споживання струму	250 mA
Максимальне акустична сигналізація	270 mA
Максимальна оптична та акустична сигналізація	520 mA
Гуність звуку (на відстані 1 м)	до 120 дБ
Клас робочого середовища по стандарту EN50130-5	III
Діапазон робочих температур	-35°C ...+55°C
Максимальна вологість	93,3%
Маса	148 x 254 x 64 мм
	910 г

**FR**

Le sirene optico-acoustique SP-4003 informe sur les situations d'alarme a l'aide des signaux acoustiques et optiques. Prevu pour un usage exterieur.

**DESCRIPTION**

Legenda del disegno 1:

- 1 coperchio.
- 2 protezione metallica interna.
- 3 base.
- 4 trasduttore piezoelettrico.
- 5 contatto antimanomissione.
- 6 scheda elettronica.
- 7 viti per il fissaggio del coperchio.

**Morsetti**

- +SO- ingresso di controllo della segnalazione ottica. La segnalazione viene attivata dopo l'applicazione della tensione +12 V DC al morsetto "+" e della massa (0 V) al morsetto "-".
- +SA- ingresso di controllo della segnalazione acustica. La segnalazione viene attivata dopo l'applicazione della tensione +12 V DC al morsetto "+" e della massa (0 V) al morsetto "-".
- +TM- uscita antimanomissione (NC). Un morsetto deve essere collegato all'ingresso della centrale programmata come antimanomissione e il secondo alla massa (0 V) della centrale.

**Pin per scegliere il tipo della segnalazione acustica**

Sul disegno 2 è presentato il posizionamento dei jumper per la selezione del segnale acustico: A - melodia 1; B - melodia 2; C - melodia 3 (■ - pin cortocircuitati, □ - pin aperti).

**ES**

La sirena SP-4003 proporciona la información sobre las situaciones de alarma mediante la señalización acústica y óptica. El dispositivo está destinado para la instalación exterior.

**PROPIEDADES**

- Señalización acústica generada mediante el transductor piezoelectrónico.
- Selección entre tres tonos de señalización acústica.
- Señalización óptica realizada mediante dos conjuntos de diodos LED.
- Placa electrónica protegida contra las condiciones atmosféricas desfavorables.
- Protección interior hecha de chapa de acero galvanizado.
- Caja hecha de policarbonato de alta resistencia a impactos.

**DATOS TÉCNICOS**

Tensión de alimentación	12 V DC ±15%
Consumo máximo de corriente	250 mA
Nivel de intensidad del sonido (a 1 metro de distancia)	hasta 120 dB
Clase ambiental según EN50130-5	III
Temperatura operacional	-35°C ...+55°C
Humedad máxima	93,3%
Dimensiones	148 x 254 x 64 mm
Peso	910 g

**GR**

Η σιρήνα SP-4003 παρέχει πληροφορίες σχετικά με τις καταστάσεις συναγερμού μέσω οπτικών και ακουστικών σημάτων. Η συσκευή έχει σχεδιαστεί για εξωτερική εγκατάσταση.

**ΧΑΡΑΚΤΗΡΙΣΤΙΚΑ**

- Σηματοδότηση ακουστική μέσω του πιεζοηλεκτρικού μετατροπέα.
- Τρεις επιλέξιμοι τόνοι για την ακουστική σηματοδότηση.
- Οπτική σηματοδότηση μέσω δύο σετ λυχνιών LED.
- Ηλεκτρονικό κύκλωμα προστασίας από την ατμόσφαιρα.
- Προστασία tamper με 2 τρόπους - την απομάκρυνση του καλύμματος και την αποκόλληση του περιβλήματος από τον τοίχο.
- Επιστροφή κάλυμμα από γαλβανισμένο ατσάλι.
- Υψηλής αντοχής περίβλημα από πολικαρβονικό υλικό, το οποίο διαθέτει πολύ υψηλή μηχανική αντοχή.

**ΠΡΟΔΙΑΓΡΑΦΕΣ**

Τάση τροφοδοσίας	Οπτική σηματοδότηση	12 V DC ±15%
Μέγιστη καταπόνηση αρίσματος	Ακουστική σηματοδότηση	250 mA
Μέγιστη ακουστική σηματοδότηση	Οπτική και Ακουστική σηματοδότηση	270 mA
Μέγιστη ακουστική σηματοδότηση	Οπτική και Ακουστική σηματοδότηση	520 mA
Επίπεδο ηχητικής πίεσης (σε απόσταση 1 μ)		έως 120 dB
Περιβαλλοντική κατηγορία σύμφωνα με EN50130-5		III
Εύρος θερμοκρασίας λειτουργίας		-35°C ...+55°C
Μέγιστη υγρασία		93,3%
Μέγεθος		148 x 254 x 64 mm
Βάρος		910 g

**IT**

La sirena SP-4003 informa sulle situazioni di allarme tramite segnalazione acustica ed ottica. E' stata progettata per installazione in esterno.

**DESCRIZIONE**

Legenda del disegno 1:

- 1 coperchio.
- 2 protezione metallica interna.
- 3 base.
- 4 trasduttore piezoelettrico.
- 5 contatto antimanomissione.
- 6 scheda elettronica.
- 7 viti per il fissaggio del coperchio.

**Morsetti**

- +SO- ingresso di controllo della segnalazione ottica. La segnalazione viene attivata dopo l'applicazione della tensione +12 V DC al morsetto "+" e della massa (0 V) al morsetto "-".
- +SA- ingresso di controllo della segnalazione acustica. La segnalazione viene attivata dopo l'applicazione della tensione +12 V DC al morsetto "+" e della massa (0 V) al morsetto "-".
- +TM- uscita antimanomissione (NC). Un morsetto deve essere collegato all'ingresso della centrale programmata come antimanomissione e il secondo alla massa (0 V) della centrale.

**Pin per scegliere il tipo della segnalazione acustica**

Sul disegno 2 è presentato il posizionamento dei jumper per la selezione del segnale acustico: A - melodia 1; B - melodia 2; C - melodia 3 (■ - pin cortocircuitati, □ - pin aperti).

**NL**

De SP-4003 sirene voorzien in informatie bij alarm situaties door optische en akoestische signalering. Het apparaat is voor buiten installatie ontworpen.

**EIGENSCHAPPEN**

- Akoestische signalering via een piezo-elektrische omvormer.
- Drie selecteerbare tonen voor akoestische signalering.
- Optische signalering d.m.v. twee LEDs.
- Weerbestendig elektronisch circuit.
- Sabotage beveiliging op 2 manieren - openen van de deksel en het verwijderen van de behuizing van de muur.
- Binnenkant van gegalvaniseerd metaal.
- Slagvaste polycarbonaat behuizing, voor een zeer hoge mechanische sterkte.

**SPECIFICATIES**

Voeding voltage	12 V DC ±15%
Maximum akoestische signalering	250 mA
Maximum optische en akoestische signalering	270 mA
Maximum optische en akoestische signalering	520 mA
Geluidsniveau (op 1 m afstand)	tot 120 dB
Milieuklasse conform de EN50130-5	III
Werking temperatuurbereik	-35°C ...+55°C
Maximale luchtvochtigheid	93,3%
Afmetingen	148 x 254 x 64 mm
Gewicht	910 g

**PL**

Signalizator SP-4003 informuje o sytuacjach alarmowych przy pomocy sygnalizacji akustycznej i optycznej. Przystosowany jest do montażu na zewnątrz.

**WŁAŚCIWOŚCI**

- Sygnalizacja akustyczna generowana przy pomocy przetwornika piezoelektrycznego.
- Wybór jednego z trzech tonów sygnalizacji dźwiękowej.
- Sygnalizacja optyczna realizowana przy pomocy dwóch zespołów diod LED.
- Układ elektroniczny zabezpieczony przed wpływem warunków atmosferycznych.
- Ochrona sabotażowa przed otwarciem obudowy i przed oderwaniem od podłoża.
- Wybudowana osłona z blachy ocynkowanej.
- Obudowa z wysokoudarowego poliwęglanu, charakteryzująca się bardzo dużą wytrzymałością mechaniczną.

**DANE TECHNICZNE**

Napięcie zasilania	12 V DC ±15%
Maksymalny pobór prądu	250 mA
Maksymalna moc	270 mA
Klasa środowiskowa wg EN50130-5	III
Poziom natężenia dźwięku (z odległości 1 m)	do 120 dB
Zakres temperatur pracy	-35°C ...+55°C
Maksymalna wilgotność	93,3%
Wymiary	148 x 254 x 64 mm
Masa	910 g

**RU**

Оповешатель SP-4003 извещает о тревожных ситуациях с помощью акустической и оптической сигнализации. Он предназначен для монтажа вне помещений.

**СВОЙСТВА**

- Звуковая сигнализация: пьезоэлектрический преобразователь.
- Выбор одной из трех тональностей звукового сигнала.
- Оптическая сигнализация: две светодiodные ленты.
- Печатная плата защищена от влияния атмосферных воздействий.
- Тамперная защита от вскрытия корпуса и отрыва от монтажной поверхности.
- Внутренний кожух из листового оцинкованной стали.
- Корпус, изготовленный из ударостойкого поликарбоната, отличающийся высокой механической прочностью.

**ТЕХНИЧЕСКИЕ ДАННЫЕ**

Напряжение питания	12 В DC ±15%
Максимальное потребление тока	250 mA
Максимальная звуковая и оптическая сигнализация	270 mA
Максимальная звуковая и оптическая сигнализация	520 mA
Громкость звука (на расстоянии 1 м)	до 120 дБ
Класс среды по стандарту EN50130-5	III
Диапазон рабочих температур	-35°C ...+55°C
Максимальная влажность	93,3%
Размеры	148 x 254 x 64 мм
Масса	910 г

**UA**

Оповіщувач SP-4003 повідомляє про тривожні ситуації за допомогою акустичної та оптичної сигналізації. Він призначений для встановлення назовні.

**ВЛАСТИВОСТІ**

- Звукова сигналізація: пізоелектричний перетворювач.
- Вибір одного з трьох видів звукової сигналізації.
- Оптична сигналізація: два світлодіодні стрічки.
- Електрична схема захищена від впливу атмосферних умов.
- Тамперний (антисаботажний) захист від відірвання корпусу і відкриття від основи.
- Внутрішній кожух з листової оцинкованої сталі.
- Корпус виготовлений з ударостійкого полікарбонату, завдяки чому відзначається високою механічною міцністю.

**ТЕХНІЧНІ ДАНІ**

Напруга живлення	12 В DC ±15%
Максимальне споживання струму	250 mA
Максимальна акустична сигналізація	270 mA
Максимальна оптична та акустична сигналізація	520 mA
Гуність звуку (на відстані 1 м)	до 120 дБ
Клас робочого середовища по стандарту EN50130-5	III
Діапазон робочих температур	-35°C ...+55°C
Максимальна вологість	93,3%
Маса	148 x 254 x 64 мм
	910 г

**FR**

Le sirene optico-acoustique SP-4003 informe sur les situations d'alarme a l'aide des signaux acoustiques et optiques. Prevu pour un usage exterieur.

**CHARACTERISTIQUES**

- Signalisation sonore generatee l'aide d'un transducteur piezoelectrique.
- Selection entre trois types de tonalités.
- La signalisation optique est executee par deux groupes de voyants LED.
- Systeme electronique protegé contre les intempéries.
- Auto-protection a l'ouverture du boitier et a l'arrachement du support.
- Enveloppe inferieure en tôle galvanisée.
- Boitier en polycarbonate a haute resistance aux excellentes propriétés.

**SPICIFICATIONS TECHNIQUES**

Tension d'alimentation	12 V DC ±15%
Consumation maximale de courant	250 mA
Niveau sonore (à 1 m)	jusqu'à 120 dB
Classe environnementale selon EN50130-5	III
Températures de fonctionnement	-35°C ...+55°C
Humidité maximale	93,3%
Dimensions	148 x 254 x 64 mm
Poids	910 g

**GR**

Η σιρήνα SP-4003 παρέχει πληροφορίες σχετικά με τις καταστάσεις συναγερμού μέσω οπτικών και ακουστικών σημάτων. Η συσκευή έχει σχεδιαστεί για εξωτερική εγκατάσταση.

**ΧΑΡΑΚΤΗΡΙΣΤΙΚΑ**

- Σηματοδότηση ακουστική μέσω του πιεζοηλεκτρικού μετατροπέα.
- Τρεις επιλέξιμοι τόνοι για την ακουστική σηματοδότηση.
- Οπτική σηματοδότηση μέσω δύο σετ λυχνιών LED.
- Ηλεκτρονικό κύκλωμα προστασίας από την ατμόσφαιρα.
- Προστασία tamper με 2 τρόπους - την απομάκρυνση του καλύμματος και την αποκόλληση του περιβλήματος από τον τοίχο.
- Επιστροφή κάλυμμα από γαλβανισμένο ατσάλι.
- Υψηλής αντοχής περίβλημα από πολικαρβονικό υλικό, το οποίο διαθέτει πολύ υψηλή μηχανική αντοχή.

**ΠΡΟΔΙΑΓΡΑΦΕΣ**

Τάση τροφοδοσίας	Οπτική σηματοδότηση	12 V DC ±15%
Μέγιστη καταπόνηση αρίσματος	Ακουστική σηματοδότηση	250 mA
Μέγιστη ακουστική σηματοδότηση	Οπτική και Ακουστική σηματοδότηση	270 mA
Μέγιστη ακουστική σηματοδότηση	Οπτική και Ακουστική σηματοδότηση	520 mA
Επίπεδο ηχητικής πίεσης (σε απόσταση 1 μ)		έως 120 dB
Περιβαλλοντική κατηγορία σύμφωνα με EN50130-5		III
Εύρος θερμοκρασίας λειτουργίας		-35°C ...+55°C
Μέγιστη υγρασία		93,3%
Μέγεθος		148 x 254 x 64 mm
Βάρος		910 g

**IT**

La sirena SP-4003 informa sulle situazioni di allarme tramite segnalazione acustica ed ottica. E' stata progettata per installazione in esterno.

**DESCRIZIONE**

Legenda del disegno 1:

- 1 coperchio.
- 2 protezione metallica interna.
- 3 base.
- 4 trasduttore piezoelettrico.
- 5 contatto antimanomissione.
- 6 scheda elettronica.
- 7 viti per il fissaggio del coperchio.

**Morsetti**

- +SO- ingresso di controllo della segnalazione ottica. La segnalazione viene attivata dopo l'applicazione della tensione +12 V DC al morsetto "+" e della massa (0 V) al morsetto "-".
- +SA- ingresso di controllo della segnalazione acustica. La segnalazione viene attivata dopo l'applicazione della tensione +12 V DC al morsetto "+" e della massa (0 V) al morsetto "-".
- +TM- uscita antimanomissione (NC). Un morsetto deve essere collegato all'ingresso della centrale programmata come antimanomissione e il secondo alla massa (0 V) della centrale



