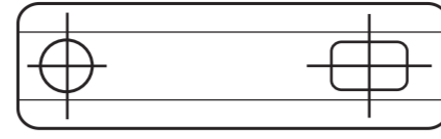


# Инструкция по установке дверного доводчика №2s и №2s F

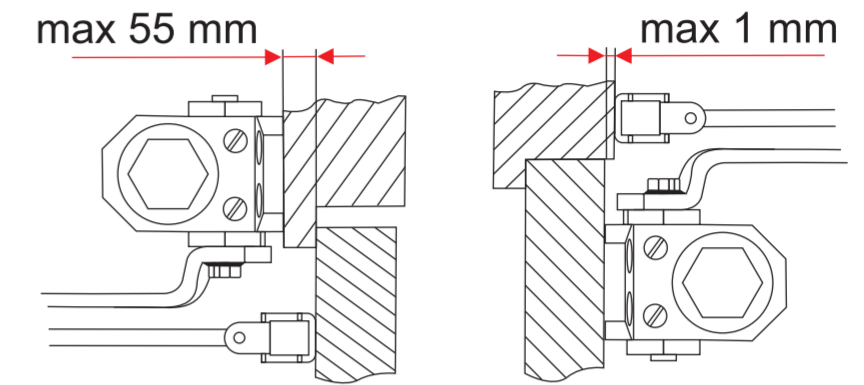
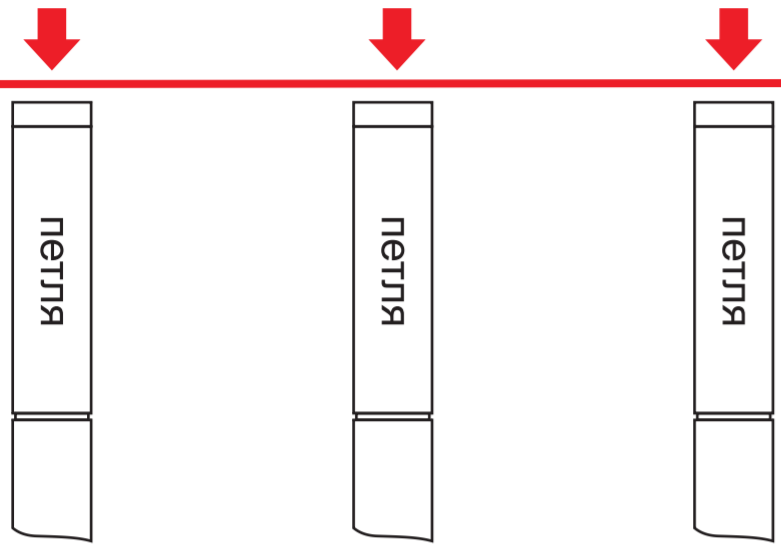
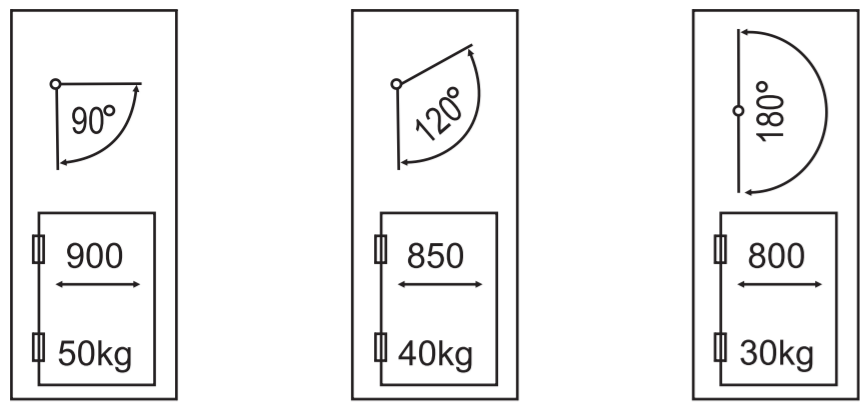


## ПРАВИЛА УСТАНОВКИ И ЭКСПЛУАТАЦИИ

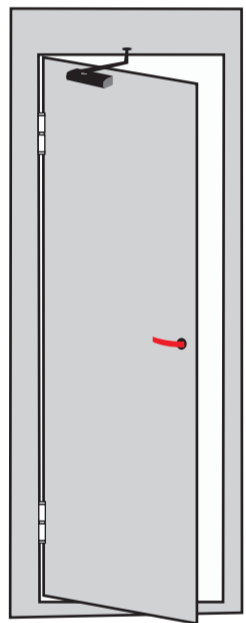
1. Для установки доводчика обратитесь к специалисту;
2. Для установки используйте бумажный шаблон. Проверяйте установочные размеры согласно инструкции;
3. Доводчик устанавливается только на ровную поверхность;
4. Регулировочные винты должны быть обращены в сторону петель (см. ниже чертеж);
5. Рекомендуется устанавливать доводчик внутри помещения. Температурный режим работы от -30 до +35°C;
6. Дверной доводчик нуждается в сезонной регулировке. При значительном изменении температуры воздуха обязательно



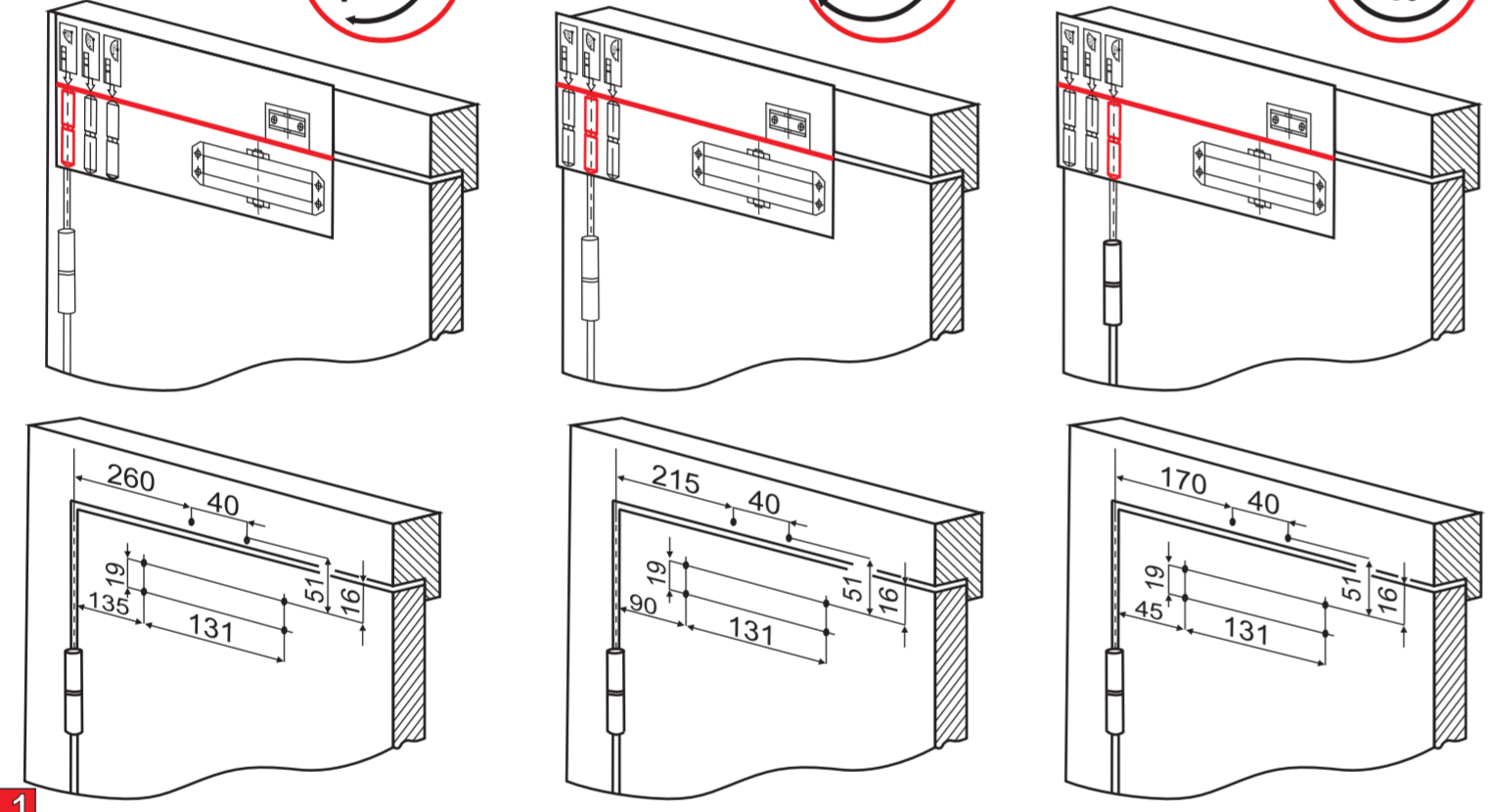
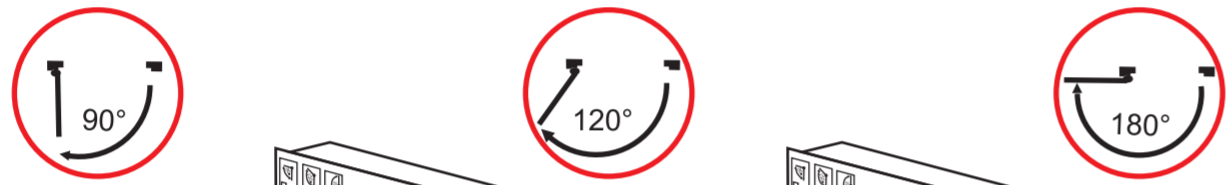
7. Регулируйте скорость закрывания и доводки двери;
8. Не рекомендуется разъединять шарнир рычага в процессе эксплуатации доводчика;
9. Вскрытие корпуса доводчика и попытки самостоятельного ремонта запрещены - опасно для жизни!
10. Избегайте контакта с твердыми предметами, которые могут повредить поверхность изделия. Не использовать для чистки абразивные вещества и растворители. Загрязнения удалять сухой мягкой тканью.



Установка доводчика на полотно двери

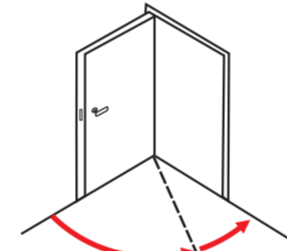


Дверь открывается на себя 90°/120°/180°

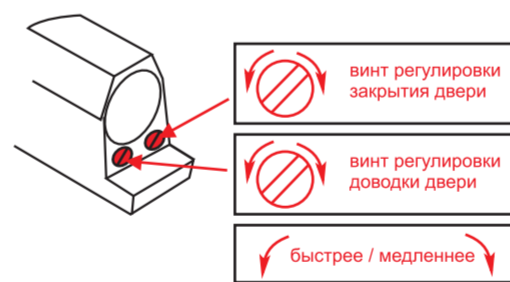


### РЕГУЛИРОВКИ

Закрывание и доводка регулируются 2 винтами. Сначала отрегулируйте скорость закрытия, далее скорость доводки двери. **ВНИМАНИЕ!** Обозначение регулировок винтов указаны на обратной стороне доводчика LATCH - скорость доводки CLOSING - скорость закрытия Не извлекайте регулировочные винты. Скорость закрытия регулируется полным оборотом винта. - по часовой стрелке для уменьшения - против часовой стрелки для увеличения



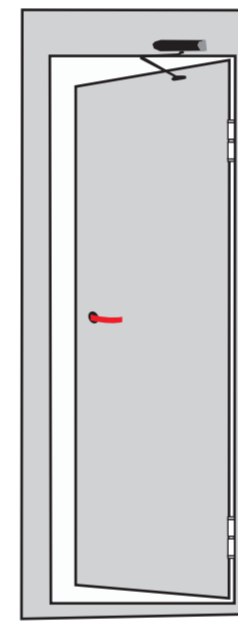
скорость закрытия / скорость доводки



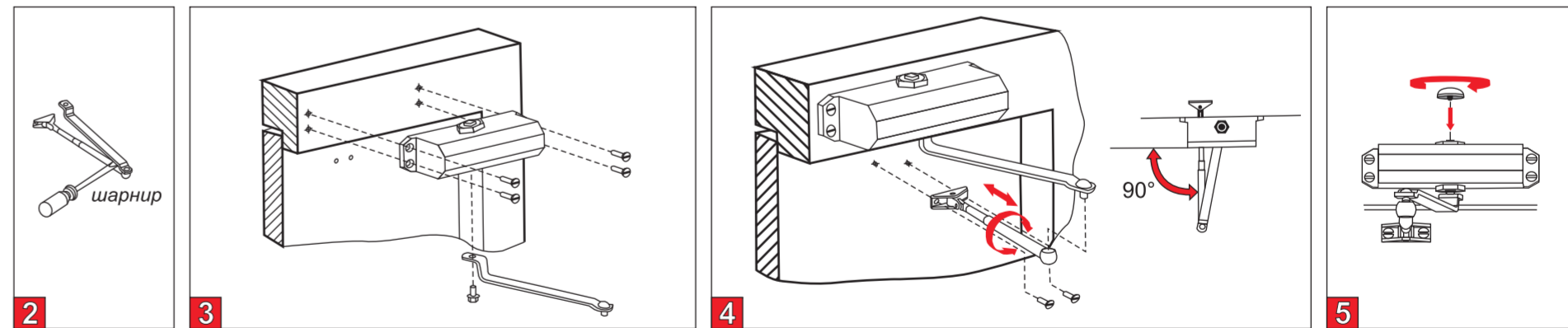
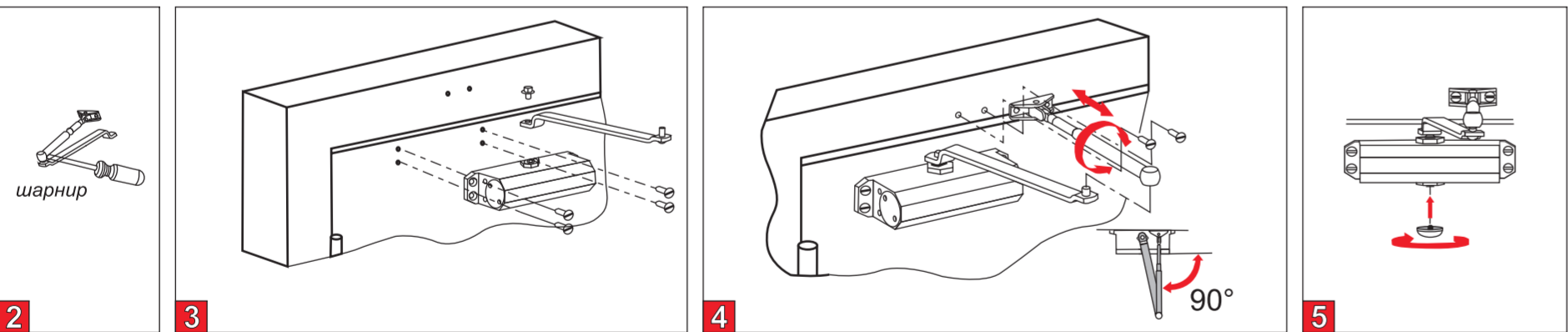
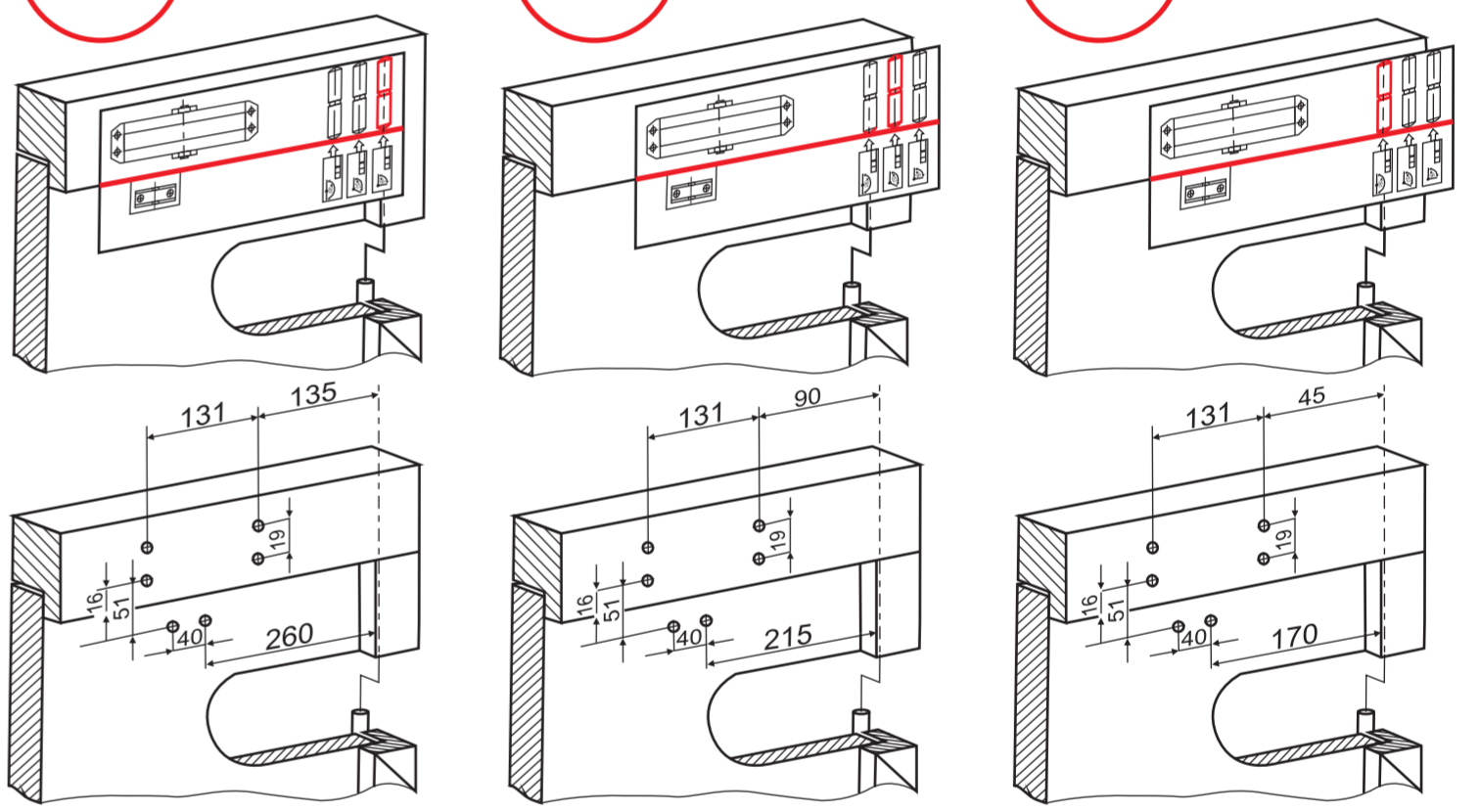
### УСЛОВИЯ ХРАНЕНИЯ И ТРАНСПОРТИРОВКИ

Хранить в сухом помещении, перемещать в заводской упаковке.

Установка доводчика на короб двери



Дверь открывается от себя 90°/120°/180°

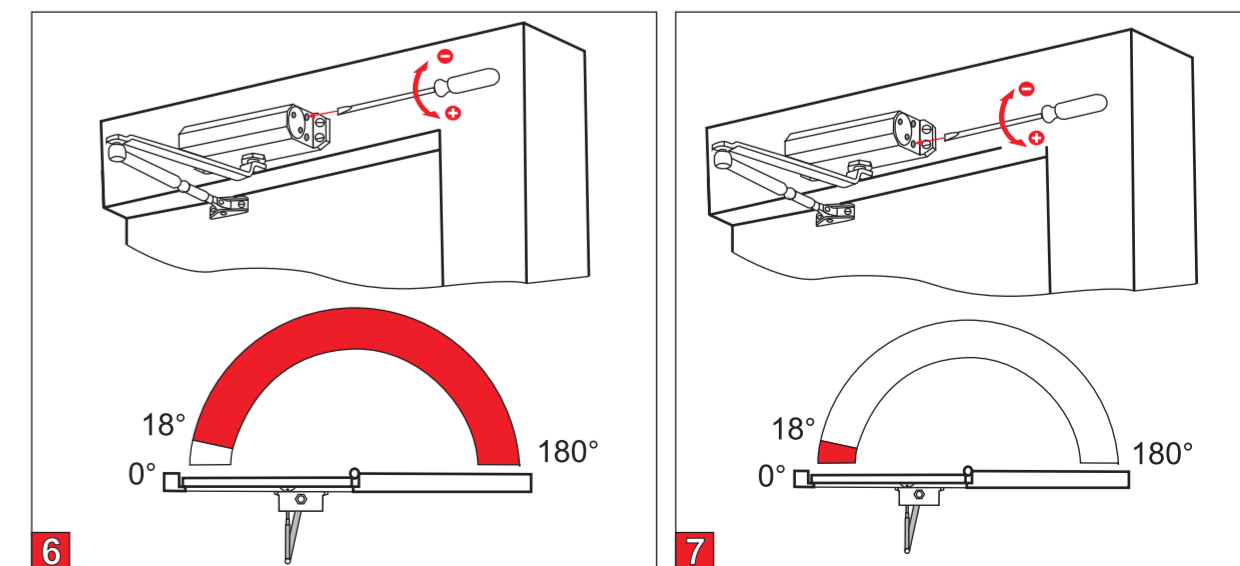
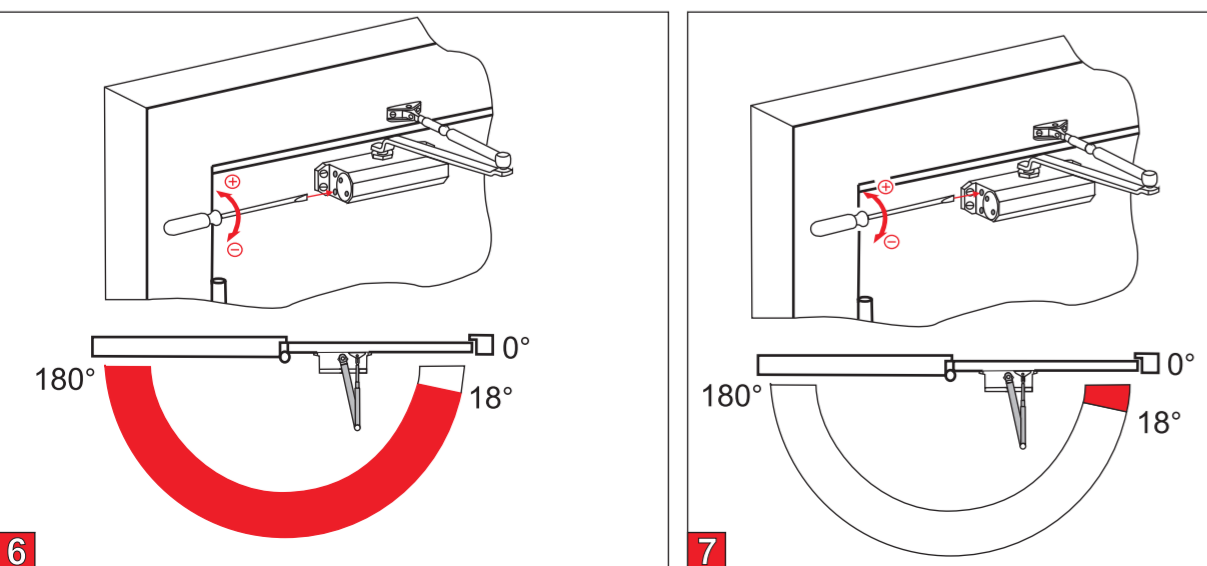


### ГАРАНТИИ ИЗГОТОВИТЕЛЯ

1. Гарантийные обязательства производителя обеспечиваются в соответствии с Законом РФ «О защите прав потребителей»;
2. Производитель гарантирует безотказную работу доводчиков «НОРА-М» в течении 5 лет со дня продажи, при условии соблюдения правил установки и эксплуатации;
3. При обнаружении дефектов производственного характера изделие вместе с гарантийным талоном необходимо предъявить по месту покупки, для обмена, либо ремонта;
4. Изделие не подлежит гарантийному обслуживанию, если поломка произошла по вине Покупателя (несоблюдение правил установки и эксплуатации, а также при наличии следов самостоятельной починки либо повреждений изделия - вскрытие, деформация, рассверливание, сварка и другие виды воздействия, в результате которых изделие потеряло товарный вид, или произошла его поломка).

### СВИДЕТЕЛЬСТВО О ПРОДАЖЕ

Продано \_\_\_\_\_  
 штамп магазина \_\_\_\_\_ подпись продавца \_\_\_\_\_ дата продажи \_\_\_\_\_

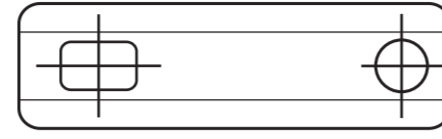




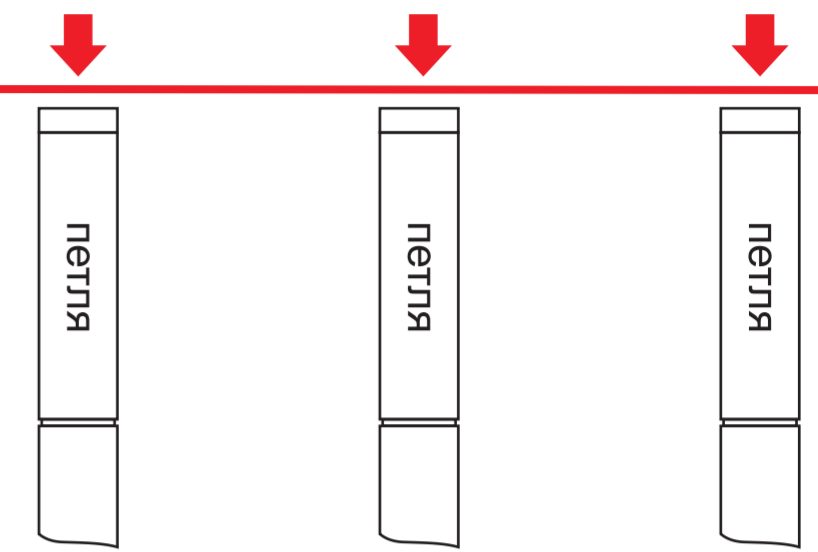
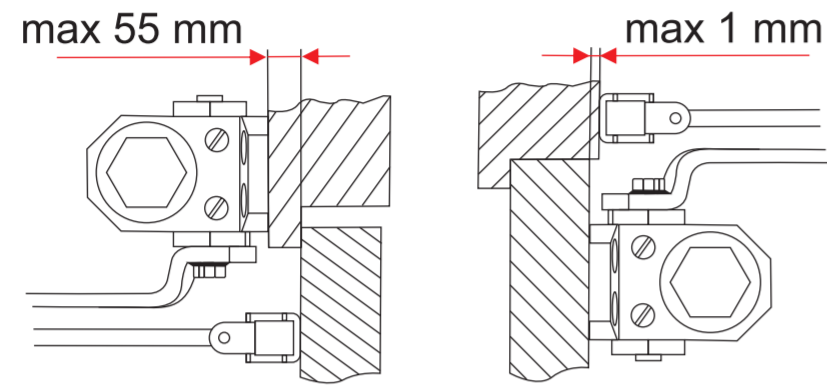
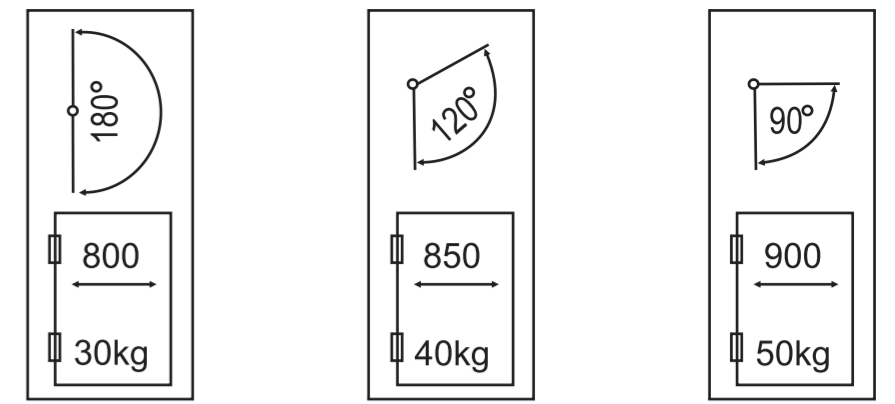
# Инструкция по установке дверного доводчика №2s и №2s F

## ПРАВИЛА УСТАНОВКИ И ЭКСПЛУАТАЦИИ

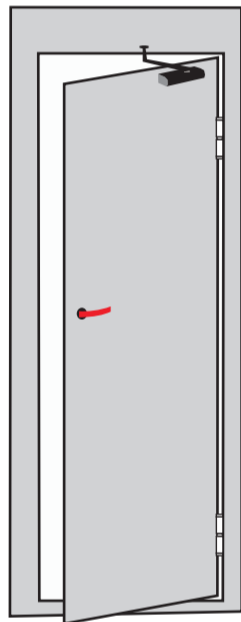
1. Для установки доводчика обратитесь к специалисту;
2. Для установки используйте бумажный шаблон. Проверяйте установочные размеры согласно инструкции;
3. Доводчик устанавливается только на ровную поверхность;
4. Регулировочные винты должны быть обращены в сторону петель (см. ниже чертеж);
5. Рекомендуется устанавливать доводчик внутри помещения. Температурный режим работы от -30 до +35 °С;
6. Дверной доводчик нуждается в сезонной регулировке. При значительном изменении температуры воздуха обязательно



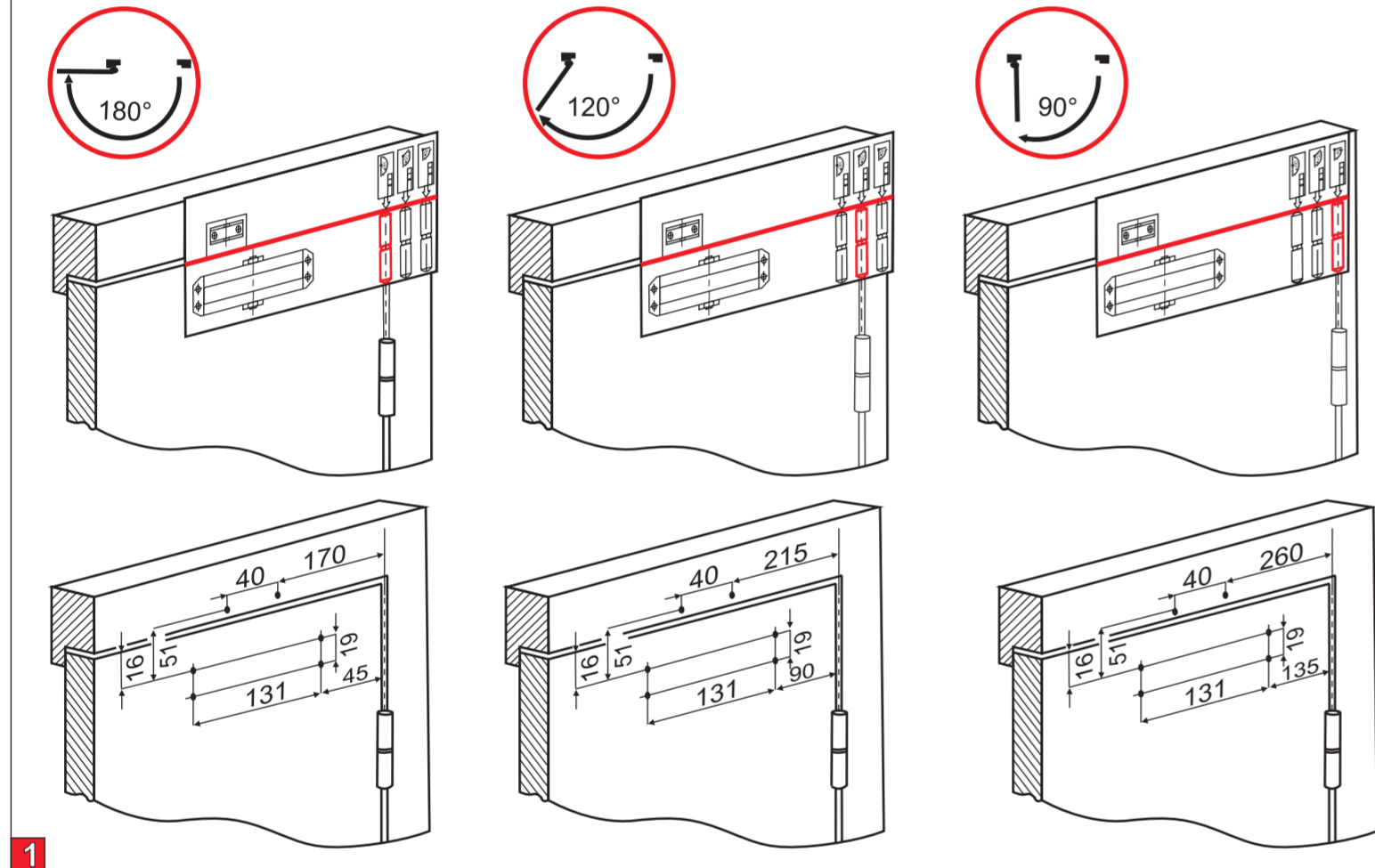
7. Регулярно проверяйте затяжку винтов и шурупов;
8. Не рекомендуется разъединять шарнир рычага в процессе эксплуатации доводчика;
9. Вскрытие корпуса доводчика и попытки самостоятельного ремонта запрещены - опасно для жизни!
10. Избегайте контакта с твердыми предметами, которые могут повредить поверхность изделия. Не использовать для чистки абразивные вещества и растворители. Загрязнения удалять сухой мягкой тканью.



### Установка доводчика на полотно двери



Дверь открывается на себя 90°/120°/180°



Благодарим за покупку продукта торговой марки «НОРА-М»! Доводчики «НОРА-М» отличаются высоким качеством, просты в установке и надежны в эксплуатации!

### ОПИСАНИЕ

Универсальный морозостойкий доводчик

### НАЗНАЧЕНИЕ

Предназначен для закрывания входных и межкомнатных дверей, левого и правого исполнения

### ФУНКЦИИ

Регулировка скорости закрывания  
Регулировка скорости прихлопа  
Функция фиксации двери в открытом положении\*

\* только для моделей доводчиков с индексом «F» (например №2s F, №3s F).

### КОМПЛЕКТАЦИЯ

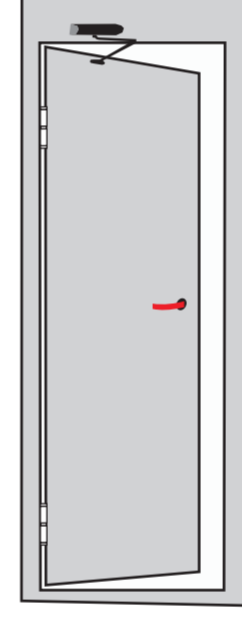
1. Доводчик .....1 шт.
2. Штанга с рычагом .....1 шт.
3. Декоративный колпачок .....1 шт.
4. Винт для крепления доводчика .....4 шт.
5. Винт для крепления рычага .....2 шт.
6. Шуруп для крепления доводчика .....4 шт.
7. Шуруп для крепления рычага .....2 шт.
8. Винт для крепления штанги .....1 шт.
9. Инструкция .....1 шт.
10. Упаковка .....1 шт.

### РЕКОМЕНДАЦИИ

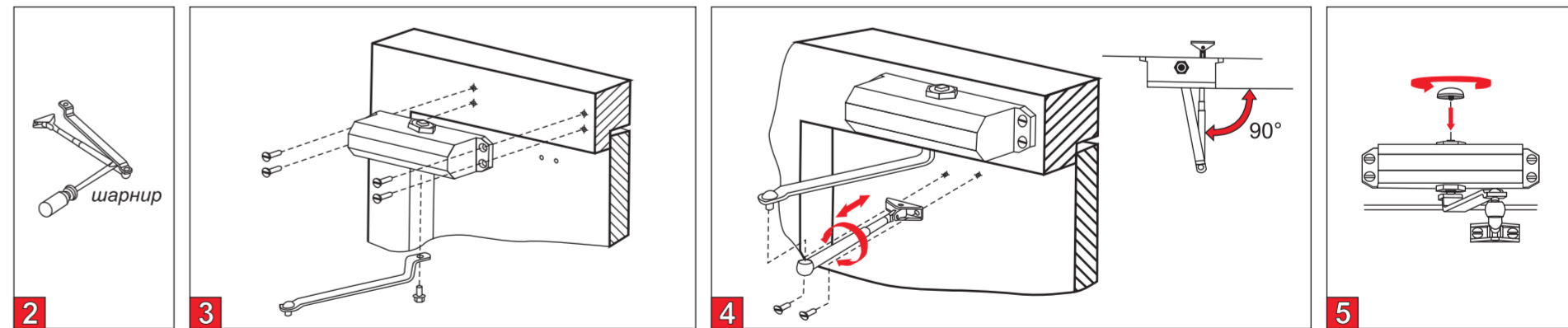
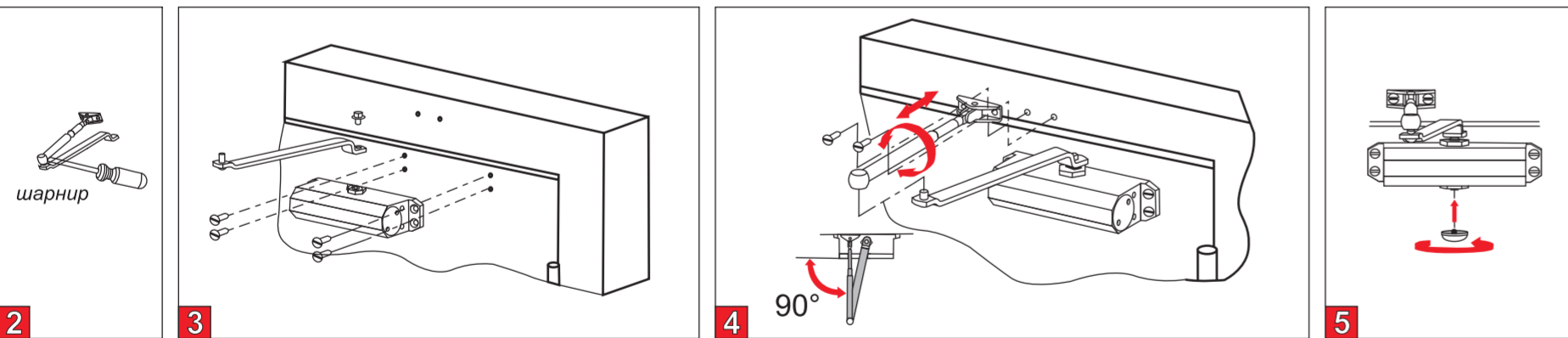
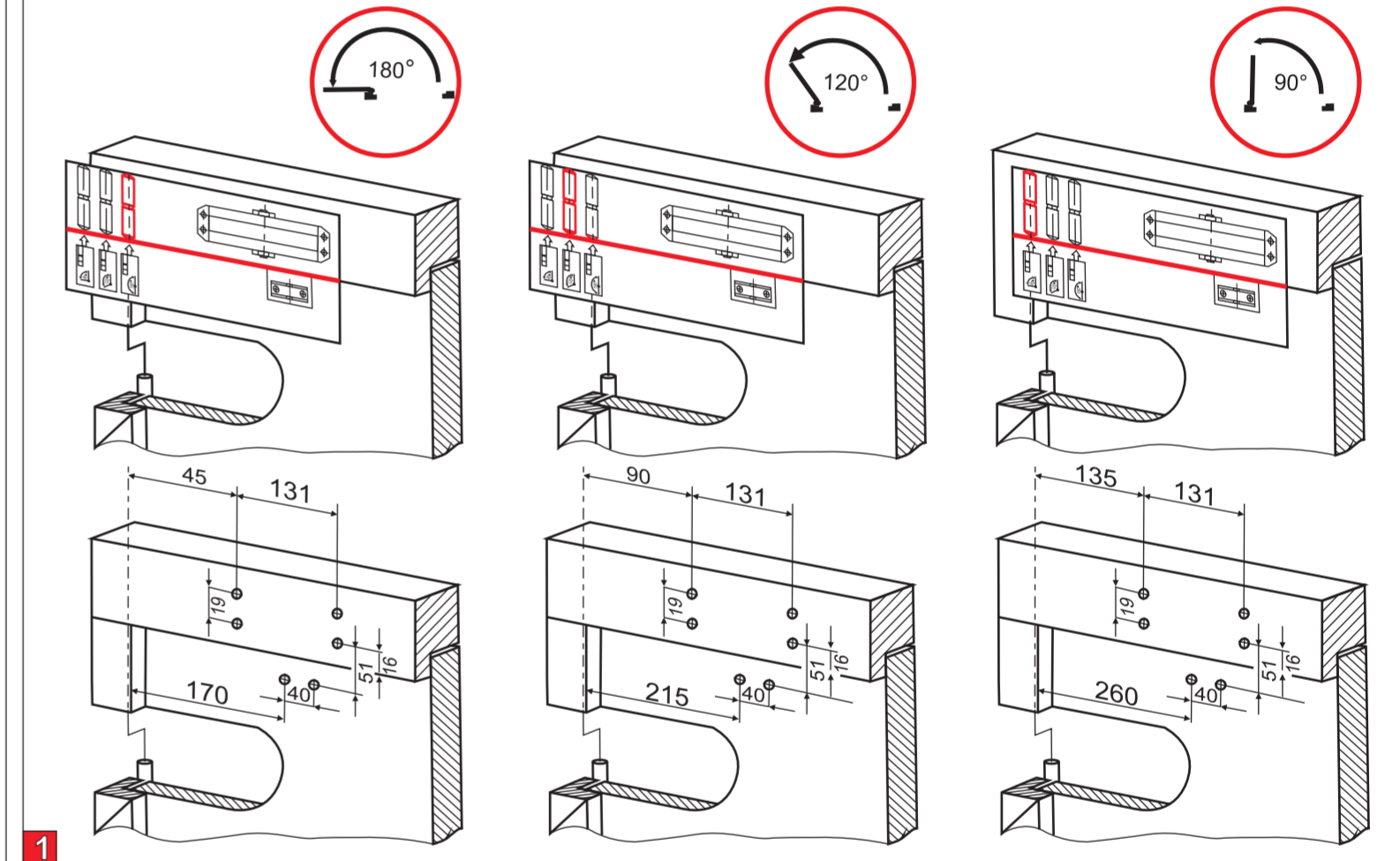
Для монтажа дверного доводчика вызовите квалифицированного специалиста. Установку дверного доводчика следует производить после окончания ремонта помещения, во избежание попадания строительной краски, цемента, пыли и т. п. в механизм и на поверхность доводчика. Производить установку изделия следует согласно приложенной инструкции.

Завод-изготовитель оставляет за собой право вносить изменения в конструкцию доводчика без уведомления потребителя!

### Установка доводчика на короб двери



Дверь открывается от себя 90°/120°/180°



### ФУНКЦИЯ ФИКСАЦИИ ДОВОДЧИКА В ОТКРЫТОМ ПОЛОЖЕНИИ ДВЕРИ\*

\* только для моделей доводчик с индексом «F» (например №2s F, №3s F)

При открытии двери на 90° и более дверь фиксируется в том положении, до которого она открыта (от 90° до 180°) рис. 8 и рис. 9. Для того, чтобы закрыть дверь, необходимо потянуть ее за ручку в сторону закрывания. Угол, в котором фиксируется открытая дверь, может измениться в зависимости от регулировки рычага доводчика и места его установки. **ВНИМАНИЕ!** Угол поворота штанги доводчика, при котором срабатывает функция фиксации двери, всегда остается неизменной от 160° и не зависит от регулировок и места установки доводчика рис. 10.

при установке доводчика на дверь

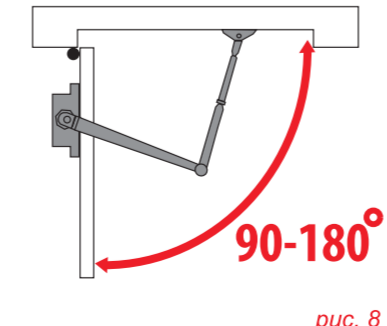


рис. 8

при установке доводчика на короб двери

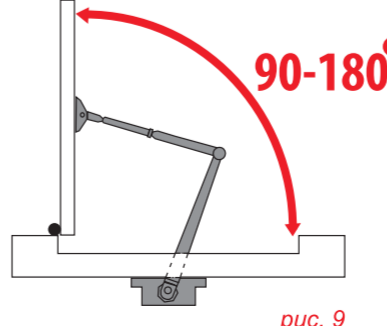


рис. 9

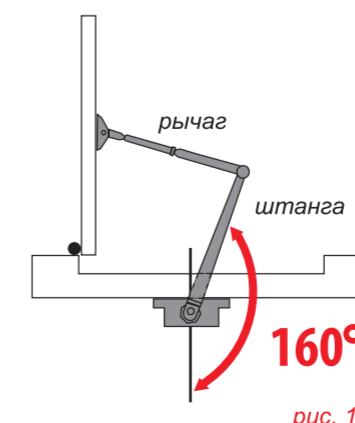
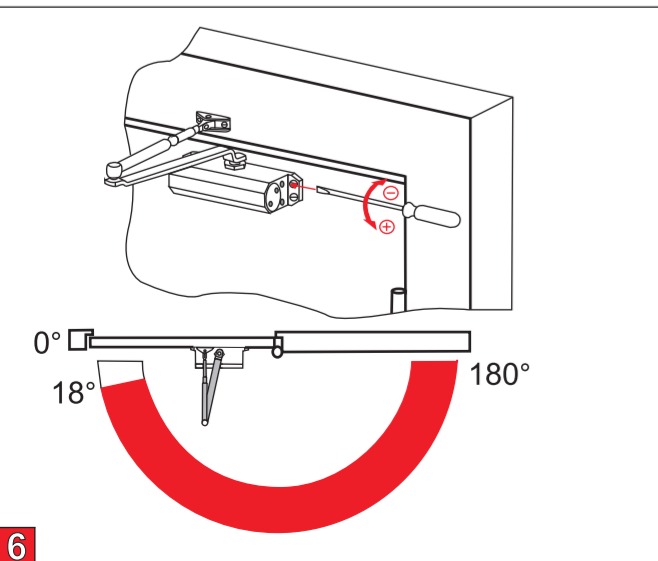
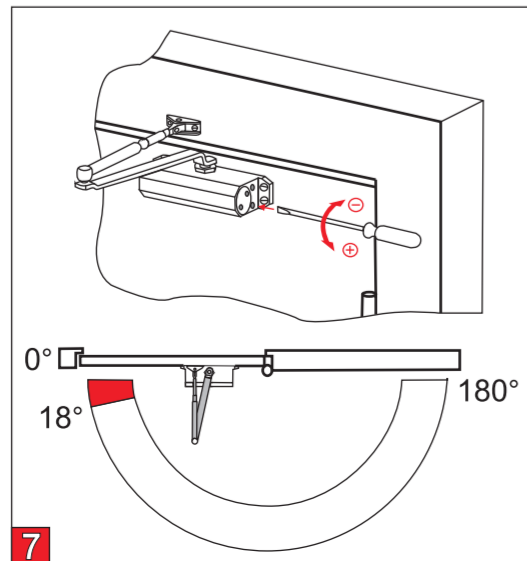


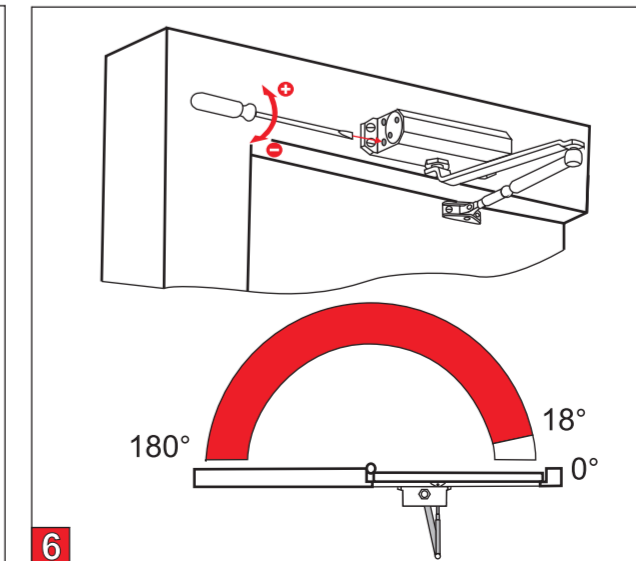
рис. 10



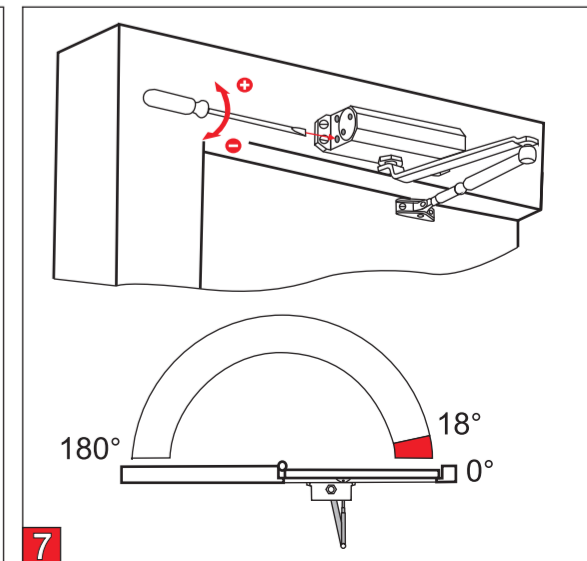
6



7



6



7