

Светозвуковое устройство “NAVIGARD 3021”

сертификат пожарной безопасности №ССПБ.RU.0П021.В00296 от 21.04.2004г

инструкция по эксплуатации

1. Назначение и принцип работы.

Светозвуковое устройство (СЗУ) NAVIGARD 3021 предназначено для отображения состояния различных разделов контрольной панели.

2. Технические характеристики.

Совместная работа с контрольными панелями: CROW(PW-4/8), CADDX (NX-4/6/8/8E), DSC (PC1565,PC5020)

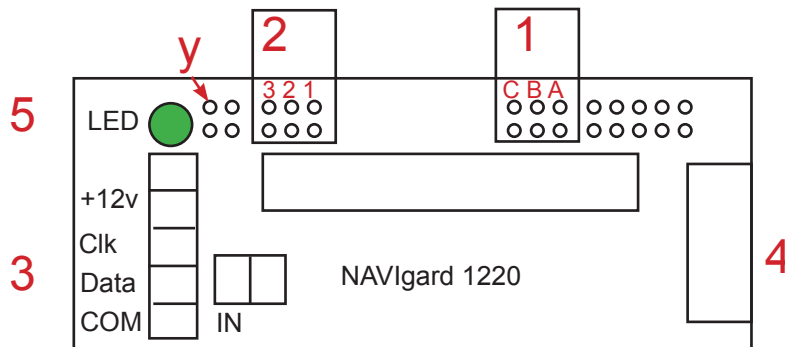
Количество отображаемых разделов - 2

Потребляемый ток от системной шины - 20 мА

3. Индикация.

NAVIGARD 3021 состоит из двух светодиодов. Для отображения информации о состоянии первого из двух выбранных разделов служит левый светодиод, для второго - правый. При снятом с охраны разделе светодиод не горит, при поставленном под охрану разделе светодиод постоянно горит. При тревоге в данном разделе светодиод мигает. При тревоге в нулевом разделе мигают все светодиоды, в этом случае при снятии (постановке) с охраны любого раздела перестают мигать все светодиоды.

4. Перемычки



Перемычки группы 1 предназначены для выбора контрольной панели. При работе с панелью CROW установите перемычку А, с панелью CADDX - перемычку В, с панелью DSC - перемычку С.

Перемычки группы 2 предназначены для выбора начального раздела. При снятых перемычках 1, 2 и 3 СЗУ показывает состояние 1 и 2 разделов. При установленной перемычке 1 - разделов 3 и 4, при установленной перемычке 2 - разделов 5 и 6, при установленной перемычке 3 - разделов 7 и 8.

Перемычка “у” предназначена для задания времени индицирования тревоги (мигания светодиодов). При снятой перемычке “у” тревога будет индицироваться 10 минут или до снятия (постановки) панели с охраны, при установленной перемычке - до снятия (постановки) панели с охраны.

Все перемычки необходимо устанавливать при выключенном устройстве.

5. Подключение.

Снимите нижнюю крышку. Соедините клеммы +12v, Clk, Dat, COM на плате СЗУ с соответствующими клеммами на контрольной панели (если панель DSC, то с клеммами RED, YEL, GRN, BLK соответственно).

Установите перемычки для задания начального раздела.

Закройте нижнюю крышку.