

2.4.2 Поднести идентификационную карточку к считывателю. После считывания кода карточки считыватель издаёт короткий звуковой сигнал. Дальнейшее поведение индикатора "READY" зависит от реакции контроллера на поднесённую карту.

3 ГАРАНТИИ ИЗГОТОВИТЕЛЯ (ПОСТАВЩИКА)

3.1 Изготовитель гарантирует соответствие считывателя требованиям технических условий при соблюдении пользователем правил транспортирования, хранения, монтажа и эксплуатации.

3.2 Средний срок службы считывателя – не менее 8 лет.

3.3 Гарантийный срок эксплуатации – 18 месяцев со дня ввода считывателя в эксплуатацию, но не более 24 месяцев со дня выпуска изготовителем.

3.4 При гарантийном возврате изделия к нему обязательно должен быть приложен акт с описанием неисправности.

Рекламации направлять по адресу: 141070, Московская область, г. Королев, ул. Пионерская, д. 4, ЗАО НВП "Болид".

Тел./факс (495) 777-40-20 (многоканальный), 516-93-72.

E-mail: info@bold.ru, <http://www.bold.ru>

4 СВЕДЕНИЯ О СЕРТИФИКАЦИИ

4.1 "С2000–Proxy Н" АЦДР.425729.004 соответствует требованиям государственных стандартов.

4.2 Считыватель бесконтактный "С2000–Proxy Н" имеет сертификат соответствия функциональному назначению № РОСС RU.МЕ61.В04254.

4.3 Производство "С2000–Proxy Н" имеет сертификат соответствия ГОСТ Р ИСО 9001-2001 № РОСС RU.ИК32.К00028.

5 СВИДЕТЕЛЬСТВО О ПРИЕМКЕ И УПАКОВЫВАНИИ

Считыватель бесконтактный «С2000–Proxy Н» АЦДР.425729.004
наименование изделия обозначение заводской номер

изготовлен, принят в соответствии с обязательными требованиями государственных стандартов, действующей технической документации, признан годным для эксплуатации и упакован ЗАО НВП "Болид".

ОТК
М.П.

_____ Ф.И.О.

_____ число, месяц, год



"С2000–Proxy Н" АЦДР.425729.004 ЭТ Изм.2 АЦДР.5359-07 от 10.10.07

СЧИТЫВАТЕЛЬ БЕСКОНТАКТНЫЙ

"С2000–Proxy Н"

Этикетка

АЦДР.425729.004 ЭТ



ИСО 9001



МЕ 61

1 ОСНОВНЫЕ ТЕХНИЧЕСКИЕ ДАННЫЕ

1.1 Общие сведения

Считыватель бесконтактный "С2000–Proxy Н" АЦДР.425729.004 ТУ (в дальнейшем – считыватель), накладного типа, применяется в системах охраны и в системах контроля и управления доступом (СКД) и предназначен для считывания кода идентификационных карточек и передачи его на приборы приемно-контрольные или контроллеры СКД, поддерживающие входной формат данных:

– Dallas Touch Memory.

Считыватель работает со стандартными идентификационными картами и брелоками, например, КИБИ-001 и БИБ-001 предприятия "Ангстрем", а также картами Prox Card.

Считыватель рассчитан на непрерывную круглосуточную работу.

Считыватель относится к невосстанавливаемым, периодически обслуживаемым изделиям.

1.2 Основные технические характеристики

1. Напряжение питания	от 7 до 25 В
2. Максимальный ток потребления	60 мА
3. Рабочая частота	125 kHz
4. Скорость передачи данных	RF/64 (1953 b/s)
5. Максимальная дистанция считывания	90 мм (МАХ)
6. Антенна	Встроенная
7. Тип интерфейса	1-проводный (Touch Memory)
8. Габаритные размеры	82x82x22 мм
9. Диапазон температур	от минус 20 до +50 °С

1.3 Комплект поставки

1. Считыватель "С2000–Proxy Н"	1 шт.
2. Наклейка	1 шт.
3. Съёмная колодка	2 шт.
3. Этикетка АЦДР.425729.004 ЭТ	1 экз.
5. Шуруп 1-3x20.20.019 ГОСТ 1145-80 с дюбелем	2 шт.
6. Упаковка	1 шт.

2 УКАЗАНИЯ ПО ЭКСПЛУАТАЦИИ

2.1 Подготовка к использованию

2.1.1 Считыватель имеет 4 контакта подключения внешних цепей, два индикатора и кнопку.

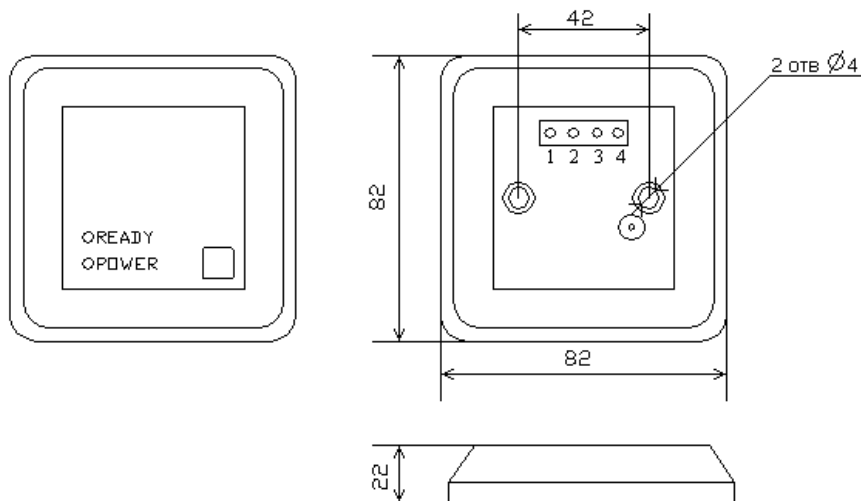


Рисунок 1

2.2 Схема соединения

На рисунке 2 приведены схемы соединения «С2000-Proxu Н» с приемно-контрольными приборами и контроллерами СКД, выпускаемыми ЗАО НВП "Болид".

Таблица *Назначение контактов*

Номер контакта	Цепь	Описание
1	+U	Напряжение питания
2	GND	0В
3	D0	1-проводный интерфейс (Touch Memory)
4	LEDR	Управление красным светодиодом

Схемы соединения С2000-Proxu Н с приемно-контрольными приборами и контроллерами СКД, выпускаемыми ЗАО НВП "Болид" (считыватель С2000-Proxu Н всегда слева).

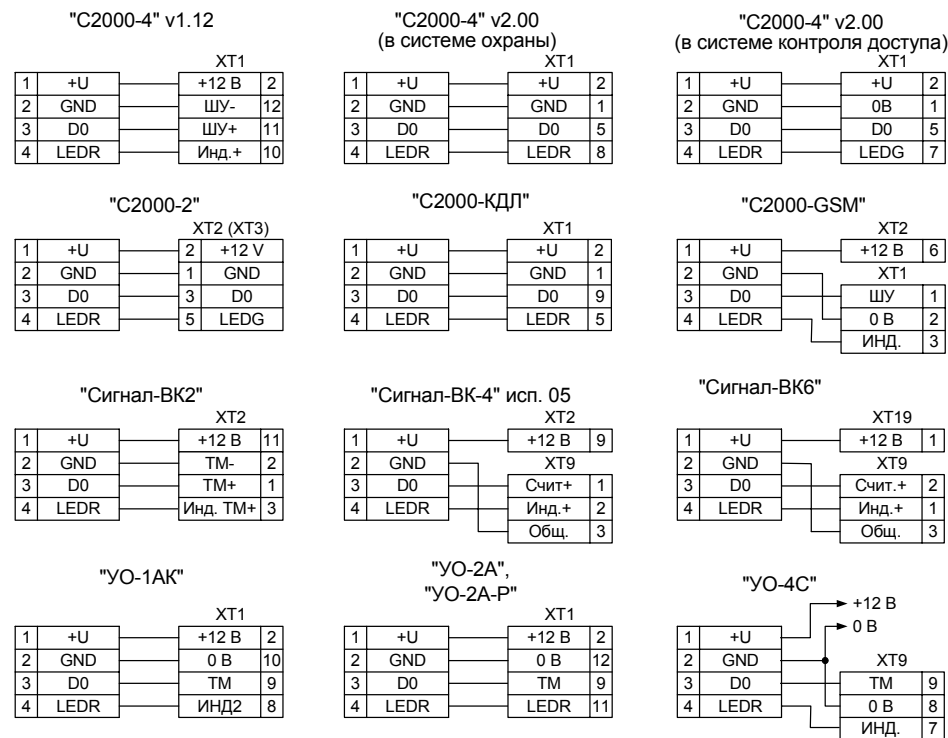


Рисунок 2

2.3 Монтаж считывателя

Для закрепления считывателя на стене необходимо просверлить два отверстия согласно рисунку 1. При этом необходимо учитывать, что дальность считывания карты уменьшается при воздействии источников электромагнитных помех, а также при установке считывателя на металлическую поверхность.

2.4 Проверка работоспособности считывателя

2.4.1 При включении питания контроллера или приемно-контрольного прибора на считывателе должен загореться зеленый индикатор "POWER", и считыватель должен выдать серию из трёх коротких звуковых сигналов.