

SC&T

РУКОВОДСТВО ПО ЭКСПЛУАТАЦИИ

Устройство грозозащиты цепей видео
HDCVI / HDTV1 / AHD на 16 каналов
для кабеля витой пары

SP016HDT



Прежде чем приступать к эксплуатации изделия,
внимательно прочтите настоящее руководство

Составил: Елагин С.А.

www.smartcable.ru

Назначение

16-ти канальное устройство грозозащиты SP016HDT предназначено для работы в цепях видеосигналов HDCVI / HDTV1 / AHD и предотвращения выхода из строя оконечного оборудования такого как: видеокамеры, видеорегистраторы и тд.

Устройство грозозащиты SP016HDT способно защитить оконечное оборудование в случае, когда для передачи HDCVI / HDTV1 / AHD видеосигналов используется кабель «витая пара». Для подключения такого кабеля в SP016HDT предусмотрено по 4 клеммных колодки (8pin) на вход и на выход. Таким образом, к SP016HDT можно подключить до 16-ти оконечных устройств, таких как HDCVI / HDTV1 / AHD видеокамеры или один/несколько многоканальных видеорегистраторов (4-16 каналов).

Устройство грозозащиты SP016HDT обладает полосой пропускания до 60 МГц, позволяя тем самым передавать исходный сигнал без потери разрешающей способности и цветности.

Устройство грозозащиты SP016HDT спроектировано таким образом, чтобы предотвращать как удар молнии, так и скачки напряжения, которые могут быть вызваны различными факторами. Для этого в устройствах грозозащиты используются грозоразрядники и защитные TVS-диоды.

Устройство грозозащиты SP016HDT с успехом может использоваться в системах видеонаблюдения, в том числе с использованием приемопередатчиков HDCVI / HDTV1 / AHD видеосигнала по витой паре. Обеспечивает повышенную защиту оконечного оборудования (видеокамер, видеорегистраторов и тд.).

Комплектация*

1. Устройство грозозащиты SP016HDT – 1шт;
2. Набор креплений в 19” стойку – 1шт;
3. Клеммная колодка 8-pin – 8шт;
4. Руководство по эксплуатации – 1шт;
5. Упаковка – 1шт.

Особенности оборудования

- Тип видеосигналов: HDCVI, HDTV1, AHD;
- Количество каналов: 16;

- Тип подключения: под витую пару;
- Полоса пропускания: до 60 МГц;
- Возможность работы с приемопередатчиками HDCVI / HDTV1 / AHD по витой паре (TTP111HD, TPP016HD и тд);
- Защита, как от грозовых разрядов, так и от скачков напряжения;
- Простота и удобство в эксплуатации;
- Возможность монтажа в 19" стойку;

Внешний вид



Рис.1 Устройство грозозащиты SP016HDT, внешний вид спереди/сзади

Разъемы и индикаторы

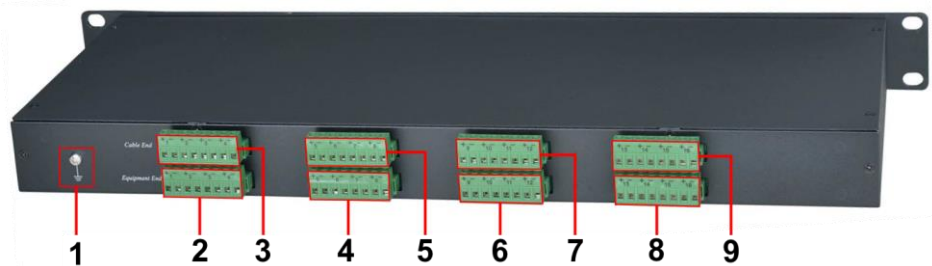


Рис. 2 Устройство грозозащиты SP016HDT, разъемы

Таб. 1 Устройство грозозащиты SP016HDT, назначение разъемов

№ п/п	Обозначение	Назначение
1		Винтовая клемма для заземления устройства грозозащиты.
2	Equipment end + + + + 1 2 3 4	1-4 каналы. Клеммная колодка 8pin для подключения устройства грозозащиты к оконечному оборудованию.
3	Cable end + + + + 1 2 3 4	1-4 каналы. Клеммная колодка 8pin для подключения устройства грозозащиты к кабелю «витая пара»
4	Equipment end + + + + 5 6 7 8	5-8 каналы. Клеммная колодка 8pin для подключения устройства грозозащиты к оконечному оборудованию.
5	Cable end + + + + 5 6 7 8	5-8 каналы. Клеммная колодка 8pin для подключения устройства грозозащиты к кабелю «витая пара»
6	Equipment end + + + + 9 10 11 12	9-12 каналы. Клеммная колодка 8pin для подключения устройства грозозащиты к оконечному оборудованию.
7	Cable end + + + + 9 10 11 12	9-12 каналы. Клеммная колодка 8pin для подключения устройства грозозащиты к кабелю «витая пара»
8	Equipment end + + + + 13 14 15 16	13-16 каналы. Клеммная колодка 8pin для подключения устройства грозозащиты к оконечному оборудованию.
9	Cable end + + + + 13 14 15 16	13-16 каналы. Клеммная колодка 8pin для подключения устройства грозозащиты к кабелю «витая пара»

Схема подключения

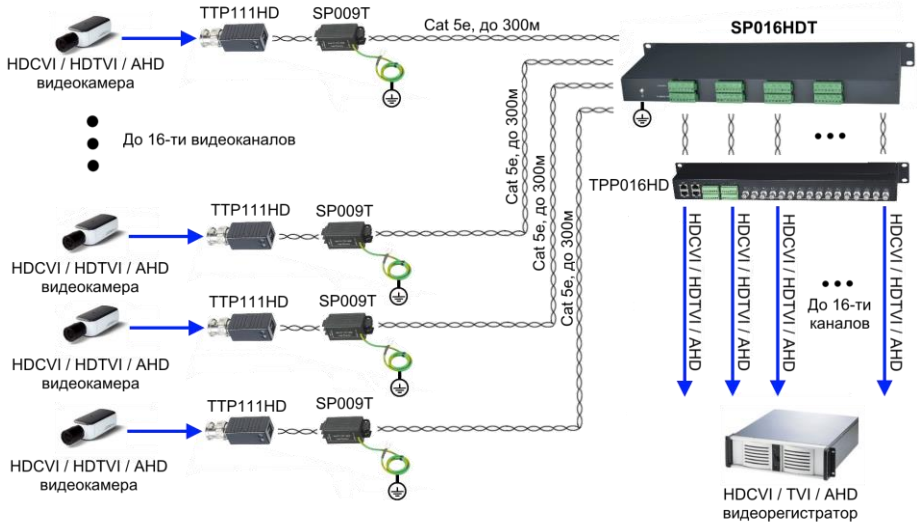


Рис.3 Типовая схема подключения устройства грозозащиты SP-H16C

Технические характеристики*

Модель	SP016HDT
Тип сигнала	HDCVI / HDTV / AHD
Количество каналов	16
Полоса пропускания	До 60 МГц
Подключение	Под витую пару Вход/выход 4 x Клемм.8pin / 4 x Клемм.8pin
Номинальное напряжение (U_0)	6V
Максимальное длительное рабочее напряжение (U_c)	10V
Уровень напряжения защиты линия-линия (U_p)	25V
Уровень напряжения защиты линия-земля (U_p)	600V
Номинальный ток разряда линия-линия (I_n)	250A

Номинальный ток разряда линия-земля (I_n)	5кА
Время отклика (t_a)	<1нс
Вносимые потери	0.8 дБ
Размеры ШxВxГ (мм)	442x44x185.5
Рабочая температура	-40...+85°C
Дополнительно	Монтаж в 19" стойку

* Производитель имеет право изменять технические характеристики изделия и комплектацию без предварительного уведомления.