

## 5. Гарантийные обязательства.

Гарантийный срок эксплуатации видеокамеры - 36 месяцев с даты продажи.

При отсутствии отметки о дате продажи гарантийный срок исчисляется от даты выпуска.

Гарантийные обязательства недействительны, если причиной неисправности видеокамеры являются:

- умышленная порча;
- пожар, наводнение, стихийные бедствия;
- аварии в сети питания;
- неправильное подключение видеокамеры (ошибка в схеме соединения),
- механические повреждения.

Дата выпуска \_\_\_\_\_ Дата продажи \_\_\_\_\_

МП

МП

ИЗГОТОВИТЕЛЬ:

ООО «Видео системы «Оникс»

Россия, г. Москва.

[www.cctvonyx.ru](http://www.cctvonyx.ru)

## ПАСПОРТ

### Купольная HD видеокамера с ИК-подсветкой (3.6 мм)

**Comonyx CO-DH01-015**



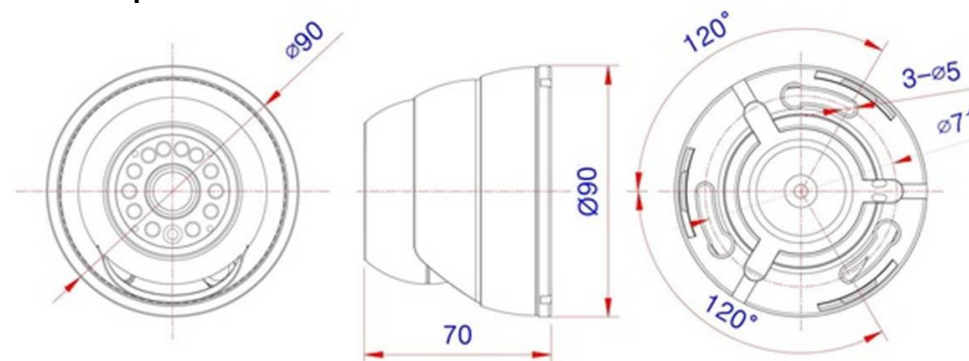
#### 1. Назначение.

Видеокамера CO-DH01-015 предназначена для круглосуточного видеонаблюдения внутри помещений.

## 2. Технические характеристики.

Параметры	CO-DH01-015
Тип матрицы	1/3" Aptina CMOS AR0130
Процессор	NextChip NVP2431H
HD стандарт	AHD-M
Размеры кадра (Pixel)	1280x960
Режим работы	AHD 720P( 1280x720 при 25к/с) / CVBS D1 (720x576) при 25к/с
Минимальная освещенность, Люкс	0,1 Люкс (Color), 0,01 Люкс (B/W)
Электронный затвор	AES 1/25~1/50000
ИК-подсветка, м	20
Отношение сигнал/шум, Дб	52
Видеовыход	1.0 В, 75 Ом, композитный
Экранное меню (OSD)	OSD
<b>Функции</b>	
Режим День/Ночь	Авто (Убираемый ИК-фильтр, совмещенный с ИК прожектором) / Сенсор / ЧБ / Цвет
Компенсация фоновой засветки	BLC (on/off)
Инверсия ярких засветок	HSBLC (от 1 до 100)
Режим накопления	Автоматический Sens-Up от x2 до x30
Автоматическая регулировка усиления	AGC регулируемый (от 0 до 15)
Расширение динамического диапазона	D-WDR Регулируемый (от 1 до 8)
Баланс белого	ATW, AWB, Indoor/Outdoor/Manual
Равномерность освещения по кадру	Авто
Подавление шумов	3DNR + 2DNR, Авто
Антитуман, увеличение контраста	Есть (on/off)
Маскирование зон	4 области
<b>Объектив</b>	
Фокусное расстояние, мм	f=3,6 мм
Крепление объектива	M12
Угол обзора	Горизонталь 76°
<b>Общие параметры</b>	
Напряжение питания, В, Потребляемая мощность, Вт	DC 12В, 4Вт
Потребляемый ток, макс/мин, А	0,33 / 0,1
Диапазон рабочих температур, °С	0°С~ +50°С
Диапазон влажности воздуха, %	0% ~ 90%
Материал корпуса	Пластик
Вес, г	210
Размеры, мм	90x70мм

## 3. Размеры



## 4. Подключение

1. Подключить видеовыход регистратора к BNC разъему камеры.
2. Подключить источник питания 12В к разъему 12В.



3. С помощью пульта OSD скорректировать (при необходимости) настройки камеры.

