

ТУНГУС®



ЗАО «Источник плюс»
659322, г. Бийск Алтайского края,
ул. Социалистическая, 1
тел. (3854) 30-49-32, 30-58-59
www.antifire.narod.ru
source@biysk.nsu.ru



**МОДУЛЬ ПОРОШКОВОГО ПОЖАРОТУШЕНИЯ
МПП(Н-Взр)-2-И-ГЭ-У2**



**Паспорт
и руководство по эксплуатации
МПП(Н-Взр)-2-И-ГЭ-У2 ПС**

10 СВИДЕТЕЛЬСТВО О ПРИЕМКЕ И ПРОДАЖЕ

Модуль порошкового пожаротушения

МПП(Н-Взр)-2(п)-И-ГЭ-У2 МПП(Н-Взр)-2(н)-И-ГЭ-У2МПП(Н-Взр-Т)-2(п)-И-ГЭ-У2 МПП(Н-Взр-Т)-2(н)-И-ГЭ-У2

(ненужное зачеркнуть)

соответствует требованиям ТУ 4854-007-54572789-03 и признан годным для эксплуатации.

Номер партии _____

Дата изготовления _____
(месяц, год)

Подпись и штамп контролёра _____

Продан _____
(наименование предприятия торговли)

Дата продажи _____

Штамп магазина

МПП(Н-Взр-Т)-2(п)-И-ГЭ-У2 ТУ 4854-007-54572789-03 (потолочного крепления) специального исполнения с температурным диапазоном эксплуатации от минус 60 до плюс 90±С;

МПП(Н-Взр-Т)-2(н)-И-ГЭ-У2 ТУ 4854-007-54572789-03 (настенного крепления) специального исполнения с температурным диапазоном эксплуатации от минус 60 до плюс 90±С.

2 ТЕХНИЧЕСКИЕ ХАРАКТЕРИСТИКИ

2.1 Технические характеристики МПП представлены в таблице 1.

Таблица 1

Наименование показателя	Значение
1 Маркировка по взрывозащите	2ExsiaIBT3 X
2 Степень защиты от внешних воздействий	IP43 для вводной коробки и не ниже IP67 для корпуса МПП
3 Класс электротехнического изделия по способу защиты человека от поражения электрическим током	III
4 Вместимость корпуса, л	2,2±0,1
5 Габаритные размеры, мм, не более: - диаметр - высота (с установочным кронштейном)	124 273
6 Масса МПП полная, кг, не более	5
7 Масса огнетушащего порошка ИСТО-1 ТУ 2149-001-54572789-00, кг	1,8±0,09
8 Быстродействие МПП (время с момента подачи исполнительного импульса на пусковой элемент МПП до момента начала выхода огнетушащего порошка из модуля), с	от 1 до 10
9 Время действия (продолжительность подачи огнетушащего порошка), с, не более	1
10 Давление вскрытия мембраны, МПа	2,0...2,4
11 Огнетушащая способность МПП потолочного крепления: 11.1 При тушении очагов пожара с высоты (Н) от 2 до 4 м на открытой площадке, ограниченной листами высотой 1,5 м: 11.1.1 Защищаемая площадь (S) для пожаров класса А, м ²	13

Продолжение таблицы 1

Наименование показателя	Значение
11.1.2 Защищаемый объём (V) для пожаров класса А, м ³	18
11.1.3 Защищаемая площадь (S) для пожаров класса В, м ²	6
11.2*) При тушении очагов пожара с высоты (Н) от 2 до 3 м в помещении:	
11.2.1 Защищаемая площадь (S) для пожаров класса А, м ²	25
11.2.2 Защищаемый объём (V) для пожаров класса А, м ³	38
11.2.3 Защищаемый объём (V) для пожаров класса В, м ³	8
12 Огнетушащая способность МПП настенного крепления:	
12.1 При тушении очагов пожара на открытой площадке, ограниченной листами высотой 1,5 м:	
12.1.1 Защищаемая площадь (S) для пожаров класса А с высоты (Н) от 1 до 3 м, м ²	13
12.1.2 Защищаемый объём (V) для пожаров класса А с высоты (Н) от 2 до 3 м, м ³	18
12.1.3 Защищаемая площадь (S) для пожаров класса В с высоты (Н) от 1 до 3 м, м ²	6
12.2*) При тушении очагов пожара в помещении:	
12.2.1 Защищаемая площадь (S) для пожаров класса А с высоты (Н) от 1 до 3 м, м ²	18
12.2.2 Защищаемый объём (V) для пожаров класса А с высоты (Н) от 2 до 3 м, м ³	38
12.2.3 Защищаемый объём (V) для пожаров класса В с высоты от 1 до 3 м, м ³	8
13 Огнетушащая способность МПП(Взр)-2(н) для пожаров класса А в объёме горизонтально расположенного канала сечением 0,9х0,9 м:	
13.1 Защищаемая длина канала, м	10,5
14 Максимальный ранг модельного очага пожара класса В при тушении на открытой площадке с высоты (Н) от 2 до 4,5 м	55В ^{**}

9 ГАРАНТИИ ИЗГОТОВИТЕЛЯ

9.1 Предприятие-изготовитель гарантирует соответствие МПП требованиям технических условий при соблюдении потребителем условий эксплуатации, транспортирования и хранения, установленных настоящим паспортом.

9.2 Назначенный срок эксплуатации устанавливается:

- 10 лет для МПП(Н-Взр)-2(п)-И-ГЭ-У2, МПП(Н-Взр)-2(н)-И-ГЭ-У2;
- 5 лет для МПП(Н-Взр-Т)-2(п)-И-ГЭ-У2, МПП(Н-Взр-Т)-2(н)-И-ГЭ-У2

и исчисляется с момента принятия МПП отделом технического контроля (ОТК) предприятия-изготовителя.

9.3 Гарантийный срок эксплуатации устанавливается со дня (даты) продажи МПП и составляет:

- два года для МПП(Н-Взр)-2(п)-И-ГЭ-У2, МПП(Н-Взр)-2(н)-И-ГЭ-У2;
- один год для МПП(Н-Взр-Т)-2(п)-И-ГЭ-У2, МПП(Н-Взр-Т)-2(н)-И-ГЭ-У2.

9.4 Предприятие-изготовитель не несёт ответственности в случаях:

- несоблюдения владельцем правил эксплуатации;
- небрежного хранения и транспортирования МПП;
- утери паспорта;
- после проведения перезарядки МПП по пункту 7.2, если они проводились не на предприятии-изготовителе;
- превышения назначенного срока эксплуатации с момента принятия МПП ОТК предприятия-изготовителя.

7 ТЕХНИЧЕСКОЕ ОБСЛУЖИВАНИЕ

7.1 Специального технического обслуживания не требуется. Один раз в квартал внешним осмотром проверяется целостность мембраны, перекрывающей насадок-распылитель МПП. При нарушении целостности мембраны (разрушение, отверстия от проколов, трещины) модуль необходимо заменить.

7.2 Работы по перезарядке после срабатывания МПП должны проводиться предприятием-изготовителем МПП или на специализированных станциях перезарядки порошковых огнетушителей.

7.3 При перезарядке и сборке сработавшего на тушение возгорания МПП необходимо использовать ИХГ (поз. 3 рисунок 1) ИХГ-10(М)-02 СИАВ 066614.020.000 ТУ исполнения СИАВ 066614.020.000-05, заполнить корпус МПП огнетушащим порошком и установить мембрану (поз. 6 рисунок 1), изготовленную по чертежу (рисунок 7) из листа АМцН2-0,5 ГОСТ 21631-76. После установки мембраны необходимо обеспечить момент затяжки гайки **13** (см. рисунок 1) усилием (150 ± 10) Н·м.

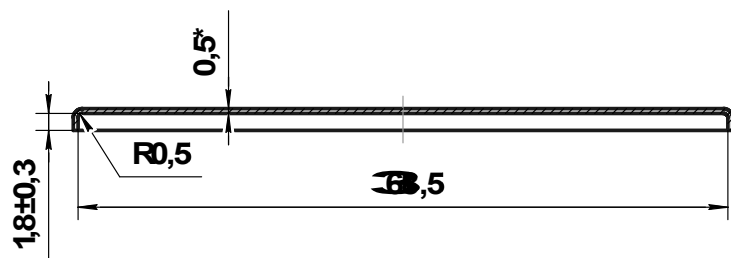


Рисунок 7

7.3 О проведенных проверках и перезарядке делаются отметки на МПП и в его паспорте (см. приложение А).

8 ХРАНЕНИЕ И ТРАНСПОРТИРОВАНИЕ

8.1 Условия транспортирования и хранения МПП должны соответствовать условиям ОЖ-4 ГОСТ 15150-69.

8.2 Транспортирование МПП в упаковке предприятия-изготовителя в интервале температур от минус 50 до плюс 50°C допускается всеми видами транспорта в соответствии с правилами перевозки грузов для этого вида транспорта и с учетом условий транспортирования - жёсткие (Ж) по ГОСТ 23170-78.

8.3 При хранении и транспортировании МПП должны быть обеспечены условия, предохраняющие их от механических повреждений, прямого воздействия солнечных лучей, влаги и агрессивных сред.

Продолжение таблицы 1

Наименование показателя	Значение
15 Характеристики цепи элемента электропускового: - безопасный ток проверки цепи, А, не более - ток срабатывания, А, не менее: а) для МПП нормального исполнения; б) для МПП специального исполнения - напряжение источника питания, В, не менее: а) для МПП нормального исполнения; б) для МПП специального исполнения - электрическое сопротивление, Ом	0,03 0,12 0,15 1,9 2,4 8...16
16 Входные и внутренние искробезопасные параметры цепи элемента электропускового: - максимальное входное напряжение (U_i), В - максимальный входной ток (I_i), А - максимальная внутренняя емкость (C_i), нФ - максимальная внутренняя индуктивность (L_i), мкГн	30 0,4 $<10^2$ 20
17 Коэффициент неравномерности распыления порошка К1 (НПБ 88-2001)	1,0
Примечания: *) - огнетушащая способность подтверждалась в помещении с основанием 4,46x5,6 м и высотой 3 м; **) - согласно НПБ 67-98 модельный очаг ранга 55В – это поверхность горящего бензина в виде круга диаметром 1,5 м и площадью (S) 1,73 м ² .	

3 КОМПЛЕКТНОСТЬ

3.1 В комплект поставки МПП входят:

- модуль МПП ТУ 4854-007-54572789-03 - 1 шт.;
- паспорт и руководство по эксплуатации- 1 экз.

4 УСТРОЙСТВО И ПРИНЦИП РАБОТЫ

4.1.1 МПП (см. рисунки 1 и 2) состоит из корпуса **1**, в котором размещаются огнетушащий порошок (ОП) **2** и источник холодного газа (ИХГ) **3**. В нижней части корпуса находится насадок-распылитель **4**, выходное отверстие которого перекрыто мембраной **5**.

Соединительные провода элемента электропускового ИХГ выведены в коробку **6** через герметизированный узел в корпусе МПП, обеспечивающий требуемую (не ниже IP67) степень защиты от внешних воздействий. Наружные концы проводов элемента электропускового (при монтаже по разделу 6 настоящего паспорта) присоединены к коробке соединительной

7, установленной в коробке 6. Электрические зазоры и пути утечки между неизолированными токоведущими частями (контактных зажимов и проводников) составляют 3 мм. Монтажный кабель через кабельный ввод 8 входит в коробку 6 и подключается к коробке соединительной 7.

В верхней части МПП снабжен кронштейном 9 для крепления к потолочному перекрытию или кронштейном 12 для настенного крепления. Шпильки 10 кронштейна вставляются в отверстия фланца коробки 6, соединение фиксируется через пружинные шайбы тремя гайками 11.

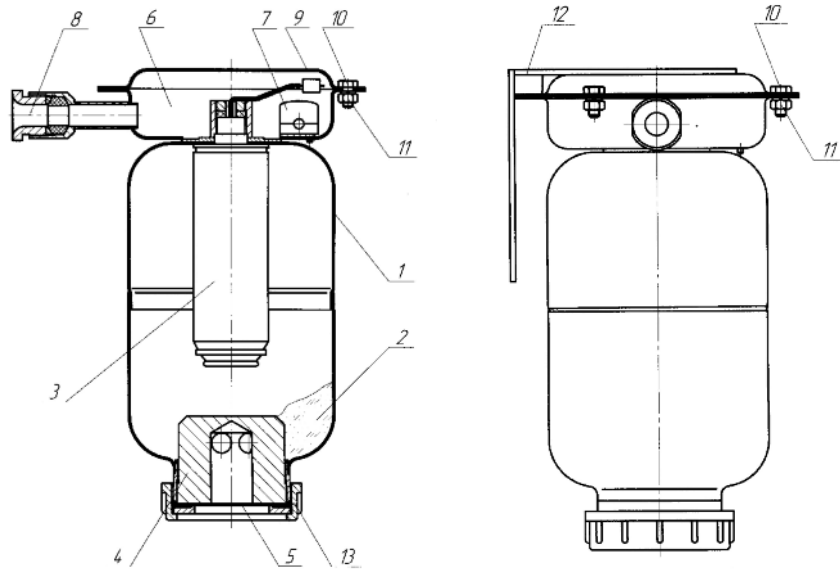


Рисунок 1

Рисунок 2

4.1.2 МПП приводится в действие от импульса тока, который может вырабатываться:

- приборами приемно-контрольными охранно-пожарными;
- кнопкой ручного пуска;
- автономными сигнально-пусковыми устройствами (например, устройство сигнально-пусковое УСП-101 ТУ 4371-004-21326303-96).

4.2 Принцип работы

4.2.1 После подачи электрического импульса на выводы элемента электропускового 4 ИХГ 3 генерирует газ, который вспушивает ОП 2 и создает давление внутри корпуса МПП для вскрытия мембраны 6 и выброса через насадок-распылитель 5 струи ОП в зону горения.

МПП потолочного крепления

Таблица 2

Параметры	Класс А			Класс В		
	На открытой площадке	В помещении		На открытой площадке	В помещении	
Н, м	От 2 до 4	От 2 до 3	4	От 2 до 4	От 2 до 4	От 2 до 4
S, м ²	13	25	13	6	6	-
V, м ³	18	38	18	-	-	8
r, м	3,6	4,46	3,6	2,45	2,45	2,0
r, м	3,6	5,6	3,6	2,45	2,45	2,0
h, м	1,4	1,52	1,4	-	-	2,0

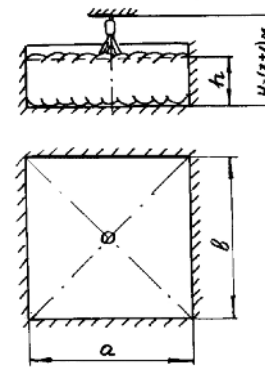


Рисунок 5

МПП настенного крепления при установке в вертикальном положении

Таблица 3

Параметры	Класс А				Класс В		
	На открытой площадке		В помещении		На открытой площадке		В помещении
Н, м	От 1 до 3	От 2 до 3	От 1 до 3	От 2 до 3	От 1 до 3	От 1 до 3	От 1 до 3
S, м ²	13	-	25	13	6	6	-
V, м ³	-	18	38	18	-	-	8
r, м	3,25	3,25	4,46	3,6	2,0	2,0	2,0
r, м	4,0	4,0	5,6	3,6	3,0	3,0	2,0
h, м	-	1,4	1,52	1,4	-	-	2,0

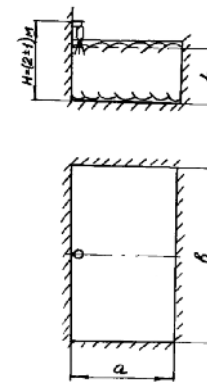


Рисунок 6

МПП настенного крепления при установке в горизонтальном положении

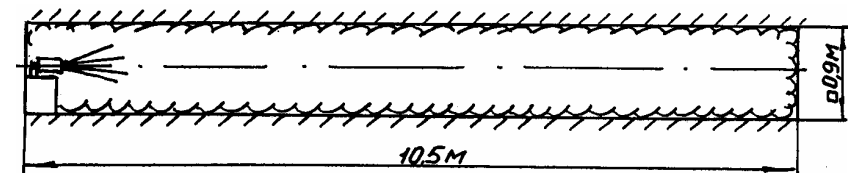


Рисунок 7

6.2.9 Сняв пломбу с проводов элемента электропускового ИХГ, оголенные концы проводов закрепить в коробке соединительной 10.

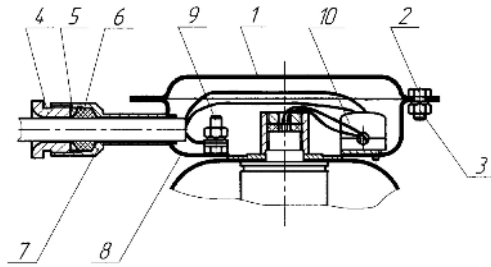


Рисунок 3

6.3 Закрепить кронштейн 9 (см. рисунок 1) на потолке или кронштейн 12 (см. рисунок 2) на стене. Координаты отверстий в кронштейне, предназначенном для крепления МПП на потолке, приведены на рисунке 4а), на стене – на рисунке 4б).

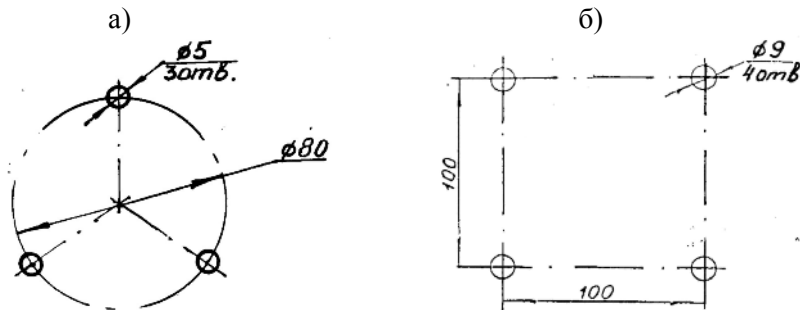


Рисунок 4

6.4 Соединить МПП с кронштейном введением шпилек кронштейна в отверстия фланца коробки 6, установить на шпильки шайбы пружинные и закрепить гайками М6.

6.5 После установки МПП произвести наружное заземление.

6.6 Расположение и количество модулей в защищаемых помещениях определять в соответствии с разделом 8 НПБ 88-2001.

6.7 При защите отдельных участков площади, т.е. при локальной защите в помещениях или под навесом с высотой установки (Н) до 4,5 м, локальная площадь защиты (S) равна 1,73 м² и представляет собой круг.

6.8 Конфигурация распыла порошка и изображение области, в которой достигается тушение, приведены на рисунке 5 и в таблице 2 для МПП потолочного крепления, на рисунке 6 и в таблице 3 для МПП настенного крепления при установке в вертикальном положении и на рисунке 7 для МПП настенного крепления при установке в горизонтальном положении.

5 МЕРЫ БЕЗОПАСНОСТИ

5.1 Обеспечение взрывозащищенности

5.1.1 МПП имеет взрывозащищенное исполнение с маркировкой 2ExsiaIIBT3 X.

5.1.2 Взрывозащищенность МПП достигнута за счет:

- питания электрического воспламенителя по искробезопасной цепи от источника питания с выходными параметрами, соответствующими входным и внутренним параметрам, указанным в пункте 16 таблицы 1;
- герметизации места ввода соединительных проводов электрического воспламенителя в корпус МПП;

- ограничения нагрева наружных частей МПП до температуры не более 200°C;

- использования конструкционных материалов, безопасных в отношении фрикционного искрения, трения и соударения;

- предохранения от самоотвинчивания всех деталей, обеспечивающих взрывозащиту МПП, и заземляющих зажимов с помощью пружинных шайб;

- коммутации МПП с устройствами автоматики с маркировкой по исполнению взрывозащиты не ниже 2ExsiaIIBT3 X;

- снижения воспламеняющей способности газообразователя, как источника инициирования взрыва путем снижения температуры продуктов горения;

- уменьшения воспламеняющей способности ИХГ, как предположительного источника взрыва, за счет применения огнетушащего порошка, обладающего ингибирующими свойствами;

- обеспечения прочности модуля в соответствии с требованиями НПБ 67-98 и ГОСТ Р 51330.0-99 (МЭК 60079-0-98);

- наличия заземляющего зажима для обеспечения стока электрических разрядов;

- прокладки кабеля во взрывоопасной зоне в соответствии с требованиями гл. 7.3 «Правил устройства электроустановок».

5.1.3 Знак X, следующий за маркировкой взрывозащиты, означает, что при эксплуатации изделия необходимо соблюдать следующие требования, (особые условия):

- применение МПП во взрывозащищенном исполнении допускается только во взрывоопасных зонах класса 2 по ГОСТ Р 51330.9-99, где возможно образование взрывоопасных смесей категории IIВ группы ТЗ по ГОСТ Р 51330.19-99;

- к работе с МПП допускаются лица, несущие ответственность, изучившие настоящий паспорт и руководство по эксплуатации, аттестованные и допущенные приказом администрации предприятия к работе с мо-

дулем;

- при эксплуатации модуль следует оберегать от ударов и падений, при случайном падении с высоты выше 3 м на любое основание, модуль подлежит утилизации в соответствии с пунктом 5.6 настоящего паспорта;

- запрещается пользоваться МПП с поврежденным корпусом или мембраной (вмятины, трещины, сквозные отверстия);

- запрещается производить сварочные или другие огневые работы около МПП на расстоянии менее 2-х метров;

- запрещается хранение и установка МПП вблизи нагревательных приборов на расстоянии менее 2-х метров;

- хранение, транспортировка, установка и использование МПП должна осуществляться в соответствии с правилами техники безопасности и аварийными инструкциями и рекомендациями пожарной охраны;

- питание элемента электропускового МПП должно производиться от внешнего устройства (источника питания), взрывозащищенность в выходной цепи которого должна обеспечиваться видом взрывозащиты "искробезопасная электрическая цепь "i" по ГОСТ Р 51330.10-99 (МЭК 60079-11-99) с параметрами, соответствующими входным и внутренним параметрам, указанным в пункте 16 таблицы 1 и допущенным для применения во взрывоопасных зонах класса 2 по ГОСТ Р 51330.9-99 (МЭК 60079-10-95), в которых возможно образование взрывоопасных смесей категории ПВ группы Т3 по ГОСТ Р 51330.19-99 (МЭК 60079-20-96). Кабель для подачи электрического импульса от источника питания, расположенного вне взрывоопасной зоны, должен быть предназначен для применения во взрывоопасных зонах;

- техническое обслуживание модулей, включающее плановые регламентные работы, устранение неисправностей, обеспечение взрывозащитности модуля после регламентных работ, осуществляется вне взрывоопасной зоны специализированным предприятием, имеющим лицензию на проведение данного рода деятельности.

5.2 До монтажа модуля концы выводов элемента электропускового должны быть замкнуты путем скручивания не менее, чем на два витка и опломбированы. Снятие пломбы и разъединение концов выводов производить при монтаже вводной коробки. После снятия пломбы и разъединения концов выводов проверить целостность цепи безопасным постоянным током (0,03_{0,005}) А.

5.3 Корпус МПП должен быть заземлен.

5.4 Подключение линии пуска МПП производить в последнюю очередь. Линия при подключении должна быть обесточена. До подключения модуля к приборам управления линия пуска должна быть замкнута.

5.5 Зарядка, перезарядка, освидетельствование и техническое обслу-

живание МПП должны производиться в специально отведенных и оборудованных для этих целей помещениях на предприятии-изготовителе МПП или станциях технического обслуживания огнетушителей, имеющих лицензию Государственной противопожарной службы на проведение работ данного вида.

5.6 При обнаружении дефектов корпуса модуля (вмятины, трещины, сквозные отверстия) в процессе эксплуатации или после окончания назначенного срока службы модуль подлежит отправке на предприятие-изготовитель для утилизации.

5.7 Огнетушащий порошок не оказывает вредного воздействия на тело и одежду человека, не вызывает порчу имущества и легко удаляется. Утилизация отходов огнетушащего порошка должна осуществляться согласно инструкции «Утилизация и регенерация огнетушащих порошков» М: ВНИИПО, 1988.

5.8 Несущая конструкция, к которой производится крепление МПП, должна выдерживать нагрузку от отдачи модуля в момент выброса ОП, равную 1200 Н.

6 ПОДГОТОВКА МПП К РАБОТЕ, РАЗМЕЩЕНИЕ И МОНТАЖ НА ОБЪЕКТЕ

6.1 Извлечь МПП из упаковки, произвести визуальный осмотр целостности корпуса и мембраны.

6.2 Произвести монтаж вводной коробки МПП (см. рисунок 3):

6.2.1 Снять кронштейн **1**, свинтив с трех шпилек **2** гайки **3**.

6.2.2 Отрезать кусок кабеля, соответствующий длине участка от МПП до ответвительной коробки, плюс 400 мм на разделку концов кабеля.

6.2.3 Вывернуть ключом винт **4**. Вынуть из узла ввода шайбу **5** и резиновое кольцо **6**. В кольцо просверлить центральное отверстие диаметром $d = 0,6 (d_1 + 2)$, где d_1 – наружный диаметр кабеля.

6.2.3 Снять оболочку с одного конца кабеля на длину 200 мм. Снять изоляцию с концов двух жил на длину 10 мм, и с третьей жилы – 20 мм.

6.2.5 Надеть на оболочку разделанного конца кабеля последовательно винт **4**, шайбу **5** и резиновое кольцо **6**. Расстояние от резинового кольца до среза оболочки кабеля должно быть 50 мм.

6.2.6 Ввести во вводное отверстие **7** корпуса **8** разделанный конец кабеля и вывести концы жил через монтажное отверстие.

6.2.7 Вставить резиновое кольцо **6** и шайбу **5** в гнездо вводного отверстия **7** и завинтить винт **4** усилием 120 Н·м.

6.2.8 Подсоединить жилу с оголенным концом длиной 20 мм к заземляющему зажиму **9**. Оголенные концы двух оставшихся жил закрепить в коробке соединительной **10**. Запас жил уложить внутрь корпуса **8**.