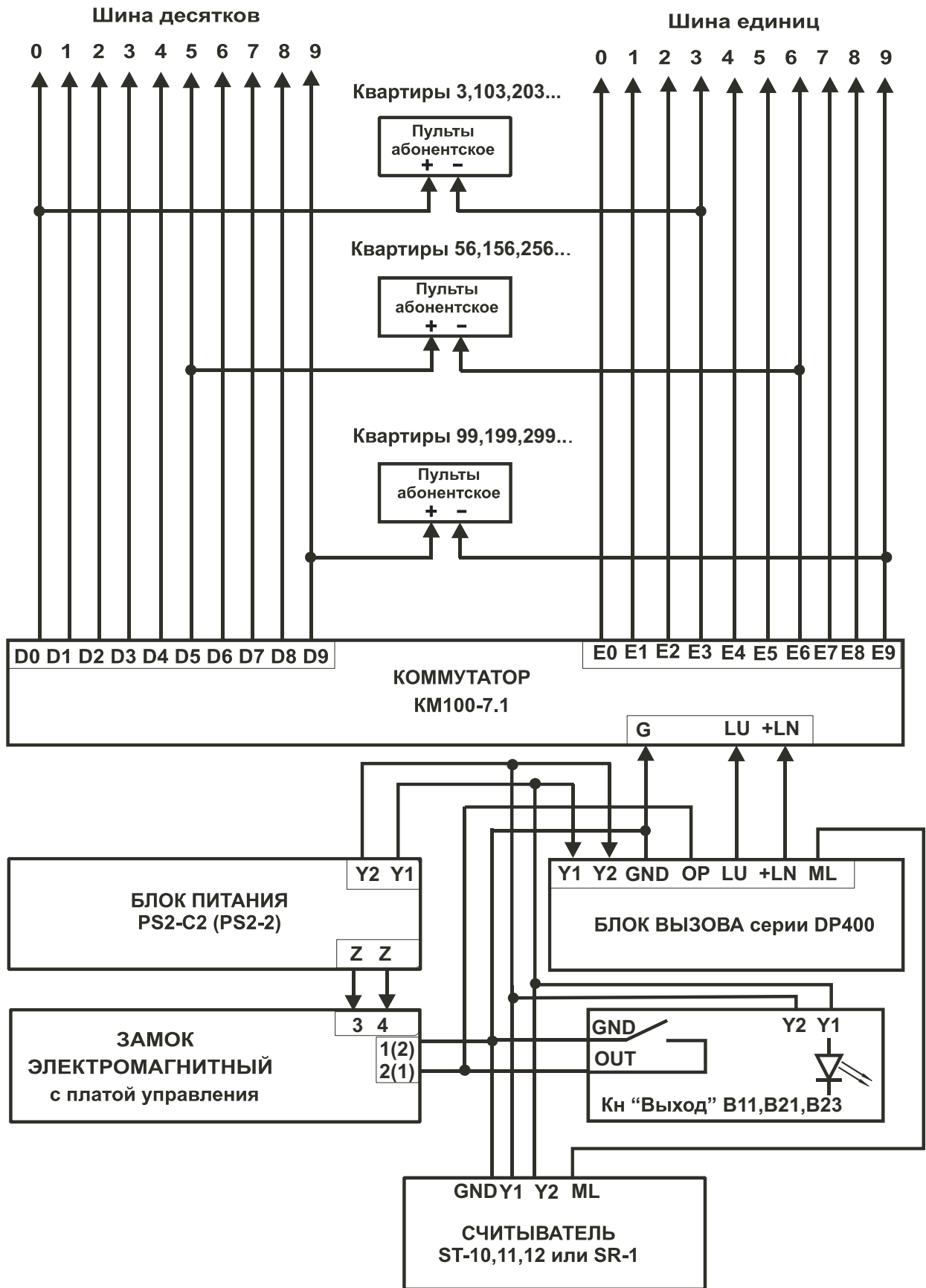


МОНТАЖНАЯ СХЕМА СОЕДИНЕНИЯ БЛОКОВ ДОМОФОНА



СХЕМЫ ПОДКЛЮЧЕНИЯ ЗАМКОВ, НЕ ИМЕЮЩИХ СОБСТВЕННОЙ ПЛАТЫ УПРАВЛЕНИЯ

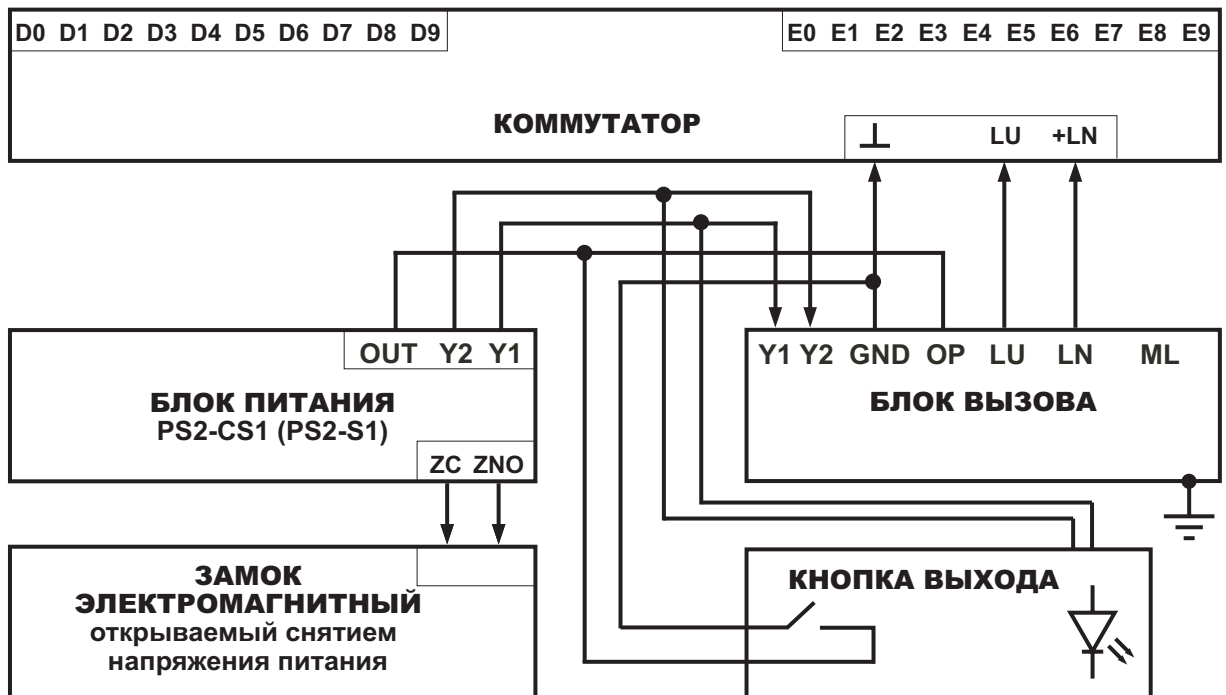
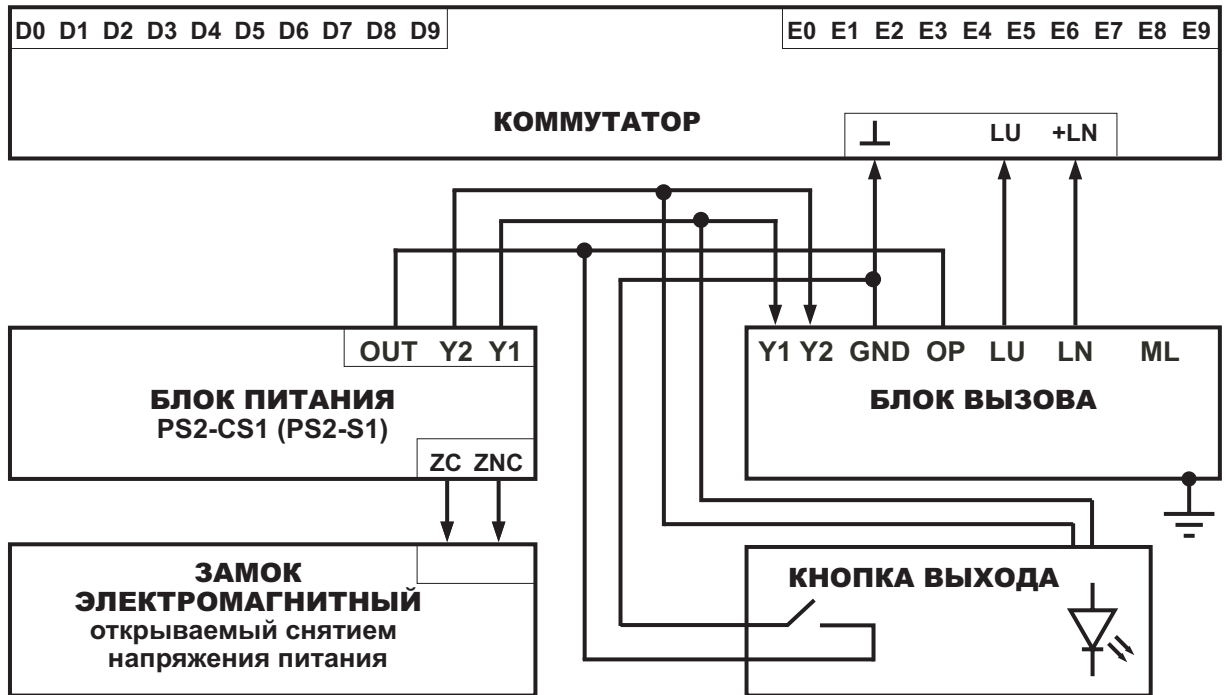
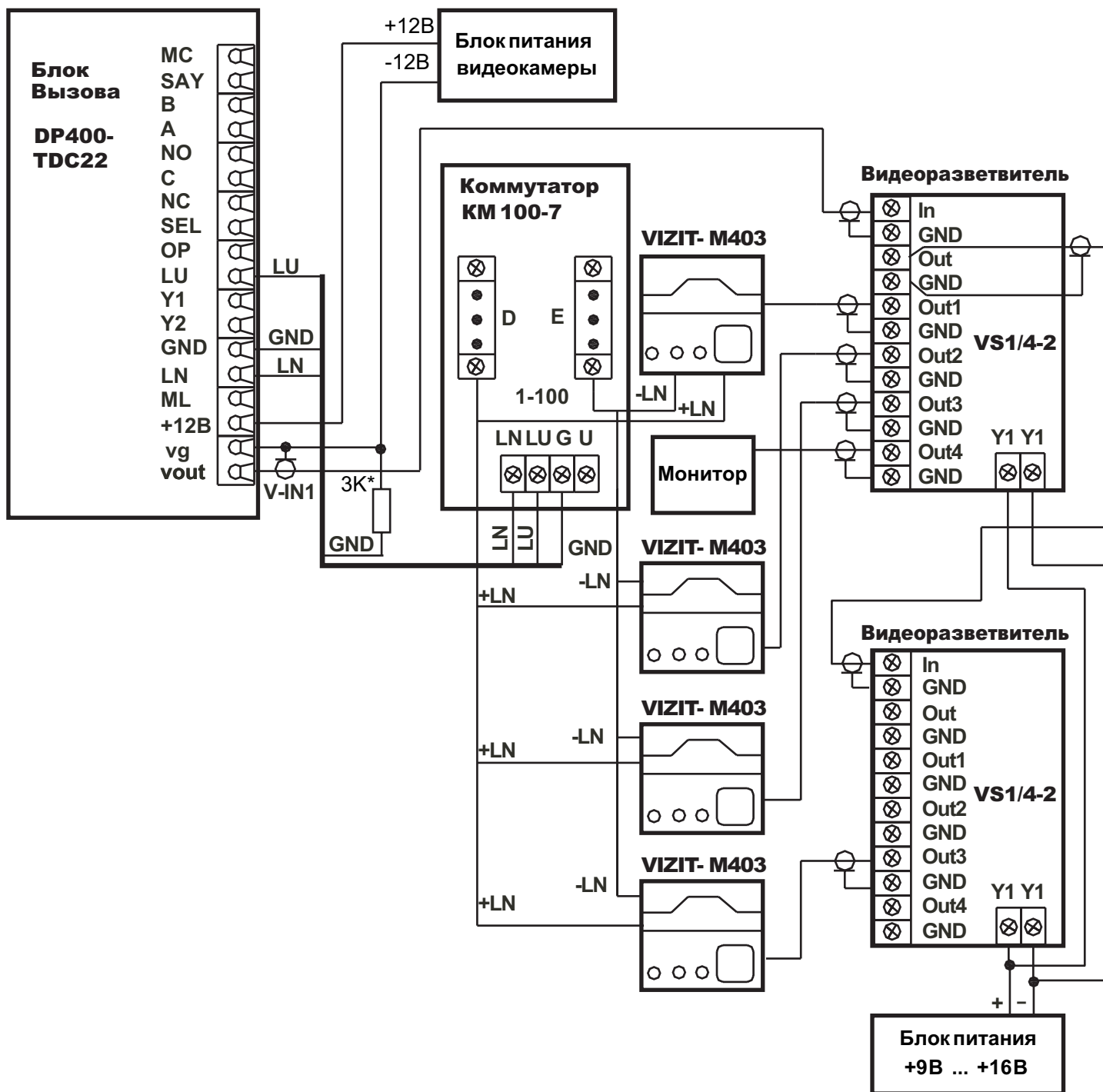


СХЕМА ПОДКЛЮЧЕНИЯ ВИДЕОКАНАЛА БЛОКА ВЫЗОВА DP400-TDC22 С ДВУМЯ ВИДЕОРАЗВЕТВИТЕЛЯМИ



Примечание. *Резистор 3К используется только при применении устройств VIZIT M401,402.