

4 ПРАВИЛА ХРАНЕНИЯ И ТРАНСПОРТИРОВАНИЯ

Извещатель хранить в упаковке завода-изготовителя в закрытых помещениях, обеспечивающих защиту от влияния влаги, солнечной радиации, вредных испарений и плесени. Температурный режим хранения должен соответствовать условиям хранения 2 по ГОСТ 15150-69.

Извещатель транспортируется в упаковке завода-изготовителя всеми видами транспорта в крытых транспортных средствах при температуре от минус 50°С до плюс 50°С, и относительной влажности воздуха до 98% при 35°С.

Расстановка и крепление ящиков с извещателями в транспортных средствах должны обеспечивать их устойчивое положение, исключать возможность смещения и удары их друг о друга, а также о стенки транспортных средств.

5 СВИДЕТЕЛЬСТВО О ПРИЕМКЕ И УПАКОВКЕ

Извещатели пожарные ИП 212-ЗСМ-И, заводские номера:

в количестве 20 шт. соответствуют техническим условиям ТУ 4371-001-65983999-2010 и признаны годными для эксплуатации.

Дата выпуска _____ Представитель ОТК _____

6 ГАРАНТИИ ИЗГОТОВИТЕЛЯ

Гарантийный срок эксплуатации извещателя устанавливается 36 месяцев со дня изготовления.

Безвозмездный ремонт или замена извещателя в течение гарантийного срока эксплуатации производится предприятием-изготовителем при условии соблюдения потребителем правил эксплуатации, транспортирования и хранения.

В случае устранения неисправностей в извещателе по рекламации гарантийный срок продлевается на время, в течение которого извещатель не использовали из-за обнаруженных неисправностей.

При направлении изделия в ремонт, к нему обязательно должен быть приложен акт (бланк акта выложен на сайте компании-разработчика в разделе техническая поддержка) с описанием возможной неисправности.

Почтовый адрес завода-изготовителя: ООО «ИРСЭТ-Центр», 194156, Санкт-Петербург, пр. Энгельса, д.27, лит. III.

Рекламации направлять по адресу: 195156, Санкт-Петербург, а/я 86, Тел.: (812) 374-99-79, Факс: (812) 374-99-79, ООО «ИРСЭТ-Центр».

Е-mail: info@irsetcenter.ru

Сайт: www.irsetcenter.ru

www.irsetcenter.com

7 СВЕДЕНИЯ О СЕРТИФИКАЦИИ

Сертификат соответствия: № С-RU.ПБ34.В.01289



ПБ-34

**ИЗВЕЩАТЕЛЬ ПОЖАРНЫЙ
ДЫМОВОЙ ОПТИКО-ЭЛЕКТРОННЫЙ
ИП 212-ЗСМ-И**

ПАСПОРТ

НКСТ.425232.006-02 ПС

1 ОБЩИЕ УКАЗАНИЯ**1.1. Основные сведения об изделии**

Извещатель пожарный дымовой оптико-электронный ИП 212-ЗСМ-И ТУ 4371-001-65983999-2010 (далее – извещатель), применяется в системах пожарной сигнализации и предназначен для обнаружения возгораний в закрытых помещениях различных зданий и сооружений. Извещатель имеет оптическую дымовую камеру и реагирует на контролируемый признак пожара (КПП) – частицы твердых или жидких продуктов горения и/или пиролиза в атмосфере. При воздействии КПП извещатель формирует извещение о пожаре. По виду выходного сигнала извещатель относится к извещателям с дискретным выходным сигналом. По конфигурации измерительной зоны извещатель является точечным. Извещатель питается от шлейфов пожарной сигнализации (ШС) приборов приемно-контрольных (ППК) типа ППК-2, Сигнал-20 или других с аналогичным протоколом обмена. Извещатель подключается к ШС по двухпроводной схеме. Извещатель предназначен для круглосуточной и непрерывной работы в помещениях с регулируемыми и нерегулируемыми климатическими условиями, на объектах, где возможно воздействие вибрации и механических ударов. Извещатель не является средством измерения и не имеет точностных характеристик. Извещатель обеспечивает возможность подключения выносной оптической сигнализации (ВУОС).

1.2. Основные технические данные

Чувствительность извещателя	дБ/м	0,05 ÷ 0,2
Напряжение питания (шлейфовое)	В	9 ÷ 28
Потребляемый ток	мА	≤ 0,04
Потребляемый ток (обратная полярность)	мкА	≤ 5
Потребляемый ток в режиме «ПОЖАР»	мА	18 ÷ 25
Степень защиты оболочки		IP 40
Диапазон рабочих температур	°С	- 30 ÷ + 55
Относительная влажность воздуха	%	93 при + 40°
Масса	кг	≤ 0,20
Габариты (диаметр/высота)	мм	≤ 105/50
Средняя наработка на отказ	час	≥ 60 000
Средний срок службы	лет	10

1.3. Индикация состояния извещателя

Дежурный режим	Одиночный проблесковый сигнал с периодом около 3 с.
Внимание (запыленность)	Двойной проблесковый сигнал с периодом около 3,5 с.
Тревога	Постоянное свечение светодиода.
Неисправность	Тройной проблесковый сигнал с периодом около 3,5 с.

1.4. Комплектность

Обозначение	Наименование	Количество, шт.
НКСТ.425232.006-02	Извещатель ИП 212-ЗСМ-И	20
НКСТ.425921.012-01	Комплект монтажных частей	20
НКСТ.425232.006-02 ПС	Паспорт	1
	Блистер	20

2 УКАЗАНИЯ ПО ЭКСПЛУАТАЦИИ

2.1. Схема внешних соединений

На рис.1 показана типовая схема включения в двухпроводный шлейф пожарной сигнализации при фиксации сигнала «ПОЖАР» по одному извещателю. Схема и номиналы оконечного устройства, определяют производители ППК. Схема включения с фиксацией сигнала «ПОЖАР» по двум извещателям, а также расчет сопротивлений приведены на сайте компании–разработчика.



Рисунок 1 – Схема включения

2.2. Монтаж извещателя

Размещение и монтаж извещателей на объекте контроля должны производиться по заранее разработанному проекту, в котором должны быть учтены требования СП 5.13130.2009 и рекомендации настоящего паспорта.

Не рекомендуется устанавливать извещатели в местах, где возможно выделение газов, паров и аэрозолей, способных вызвать коррозию.

Монтажная схема представлена на рис.2. Контролируемая площадь под извещателями соответствует значениям, приведенным в СП 5.13130.2009.

Крепление извещателя осуществляется под перекрытием. При невозможности установки извещателей непосредственно на перекрытии допускается их установка на тросах, а также стенах, колоннах и других несущих строительных конструкциях. Крепление извещателей на трос осуществляется через отверстия в розетке с помощью винта, гайки и зажима для троса.

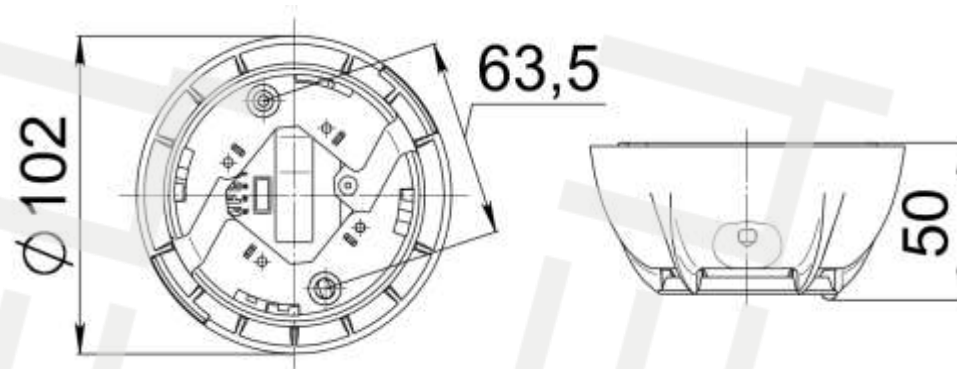


Рисунок 2 – Монтажная схема

2.3. Техническое обслуживание и проверка технического состояния

При обслуживании системы пожарной сигнализации регулярно, не реже одного раза в шесть месяцев, продувать извещатели воздухом в течение 1 мин со всех сторон оптической системы, используя для этой цели пылесос либо иной компрессор с давлением 0,5–2 кг/см².

После этого проверить работу извещателей в системе пожарной сигнализации для чего:

- нажать на кнопку и удерживать до срабатывания извещателя (до 10 сек.) или использовать тестовый аэрозоль;
- проконтролировать срабатывание извещателя по постоянному свечению светодиодного индикатора;
- проконтролировать срабатывание извещателя по приему сигнала “Пожар” приемно-контрольным устройством.

ВНИМАНИЕ! Очистка оптической системы извещателя и ремонт может осуществляться специализированными организациями при условии приобретения специального стендового оборудования и методик завода–изготовителя.

2.4. Указание мер безопасности

По способу защиты от поражения электрическим током извещатель относится к III классу по ГОСТ 12.2.007.0–75. Электрическое питание извещателя осуществляется низковольтным напряжением до 28 В постоянного тока, и при работе с ним отсутствует опасность поражения электрическим током.

При установке, замене и снятии извещателей необходимо соблюдать меры безопасности по требованиям: «Требования техники безопасности работ на высоте» и «Правил технической эксплуатации электроустановок потребителей и правил техники безопасности при эксплуатации электроустановок потребителей».

3 УПАКОВКА

Упаковка извещателей в количестве до 20 шт. в единице тары выполняется в соответствии с чертежами предприятия–изготовителя.

Извещатель относится к группе III–I, вариант упаковки извещателя ВУ–5 по ГОСТ 9.014–78.