



Россия, 410056, Саратов
ул. Ульяновская, 25
тел.: (845-2) 222-972
тел.: (845-2) 510-877
факс: (845-2) 222-888
<http://td.rubezh.ru>
td_rubezh@rubezh.ru

ООО «КБ Пожарной Автоматики»

РАЗМНОЖИТЕЛЬ НАПРЯЖЕНИЯ ПИТАНИЯ
РНП 12/4x1,25

ПАСПОРТ

ПАСН.423149.038 ПС

Редакция 2

Свидетельство о приемке и упаковке

Размножитель напряжения питания РНП 12/4x1,25 _____

ПАСН.423149.038, заводской номер _____

изготовлен и принят в соответствии с требованиями технических условий ПАСН.423149.038 ТУ, признан годным для эксплуатации и упакован согласно требованиям, предусмотренным в действующей технической документации.

Дата выпуска _____

Упаковку произвел _____

Контролер _____

1 Основные сведения об изделии

1.1 Размножитель напряжения питания РНП 12/4x1,25 (далее – РНП) предназначен для питания постоянным напряжением номинала 12 В четырёх потребителей с током потребления до 1,25 А от одного источника ИВЭПР.

1.2 РНП маркирован товарным знаком по свидетельствам №238392 (РУБЕЖ) и № 255428 (RUBEZH).

1.3 РНП выпускается в исполнениях:

- РНП 12/4x1,25 ПАСН.423149.038 – в пластмассовом корпусе;
- РНП 12/4x1,25 исп.б/к ПАСН.423149.045 – бескорпусное

исполнение для последующей установки в корпус источника питания или разветкоробки, например, ЕС400С4R размером 120x80x50 (IP55) или аналогичной.

1.4 РНП выполняет следующие функции:

- защитное отключение каждого выхода при коротком замыкании или увеличении тока в цепи нагрузки;
- сохранение неизменными характеристики остальных выходов (выхода) при коротком замыкании или перегрузке в цепи нагрузки по любому из выходов (вплоть до трех одновременно);
- автоматическое восстановление выходного напряжения после прекращения аварийного режима (перегрузки или короткого замыкания выхода).

1.5 РНП рассчитан на непрерывную эксплуатацию при температуре окружающего воздуха от минус 10 до плюс 50 °С и относительной влажности воздуха (93±2) % без образования конденсата.

2 Основные технические данные

2.1 РНП обеспечивает заданные параметры и характеристики при входном напряжении (10,5 – 15) В.

2.2 Максимальный ток нагрузки каждого выхода РНП – не менее 1,25 А (4x1,25 А). При этом суммарный ток нагрузок, подключенных к выходам РНП, не должен превышать нагрузочную способность ИВЭПР.

2.3 Ток защитного отключения каждого выхода при коротком замыкании или увеличении тока в цепи нагрузки (при выходном напряжении 12 В) находится в пределе от 2 до 4,5 А.

2.4 Падение напряжения между входом и выходами РНП – не более 0,5 В.

2.5 Максимально допустимая емкость нагрузки на каждом выходе РНП – не более 1000 мкФ. При этом суммарная емкость нагрузок, подключенных к выходам РНП, не должна превышать нагрузочную способность источника.

2.6 Время восстановления выходного напряжения после прекращения аварийного режима – не более 3 с.

2.7 Степень защиты оболочки РНП в пластмассовом корпусе – IP20 по ГОСТ 14254-96.

2.8 Габаритные размеры:

- РНП в пластмассовом корпусе – не более 125x78x37 мм;
- платы в бескорпусном исполнении – не более 68x60x25.

2.9 Масса:

- РНП в пластмассовом корпусе – не более 120 г;
- платы в бескорпусном исполнении – не более 60 г.

2.10 Средний срок службы – не менее 10 лет.

2.11 Средняя наработка на отказ – не менее 60000 ч.

2.12 Вероятность безотказной работы за 1000 ч – не менее 0,995.

3 Комплект поставки

3.1 Комплект поставки РНП показан в таблице 1.

Таблица 1

Наименование	Количество, шт.	Примечание
РНП	1	
Паспорт	1	
Винт М3x25 Zn DIN7985	2	Только для РНП
Гайка М3.096 ГОСТ 5915-70	2	12/4x1,25 исп.б/к
Шайба 3.65Г ГОСТ 6402-70	2	для установки в корпус источника питания
Шайба 3.01.096 ГОСТ 11371-78	2	
Стойки 5x3,2x5	2	

4 Указания мер безопасности

4.1 По способу защиты от поражения электрическим током РНП соответствует классу I по ГОСТ 12.2.007.0-75.

4.2 Конструкция РНП удовлетворяет требованиям электро- и пожарной безопасности по ГОСТ 12.2.007.0-75 и ГОСТ 12.1.004-91.

5 Устройство и принцип работы

5.1 РНП в пластмассовом корпусе представлен на рисунках 1 и 2. Корпус состоит из двух частей – основания и крышки.

5.2 Крышка имеет окна для пяти индикаторов, расположенных на плате. Назначение индикаторов, их наименование и обозначение

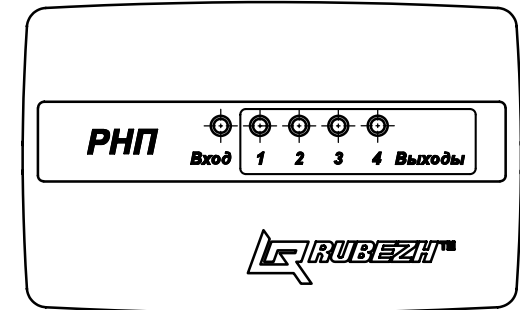


Рисунок 1

ние на плате представлено таблице 2.

Крышка крепится к основанию с помощью двух замков.

5.3 В основании и крышке имеются вырезы для подвода проводов к клеммным колодкам. Назначение клемм, их наименование и

Замок, 2 шт.

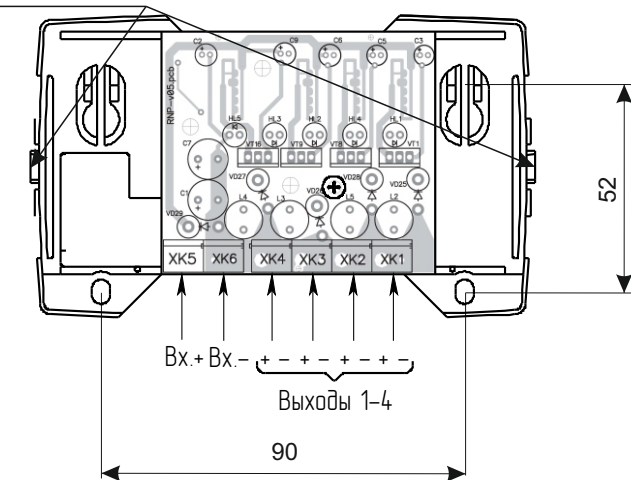


Рисунок 2

обозначение представлено в таблице 2.

Полярность подключения к клеммам указана на клеммных колодках. Клеммные колодки обеспечивают надежное соединение с

Таблица 2

Наименование на крышке	Обозначение на плате	Клемма		Назначение
		Наименование на колодке	Обозначение на рисунке	
Вход	HL 5	Вх.+	XK5	Индикация наличия входного напряжения от ИВЭПР, подключенного к входу РНП
		Вх.-	XK6	
Выход 1	HL 3	+ -	XK4	Индикация наличия напряжения на соответствующем выходе, подключенном к соответствующей нагрузке
Выход 2	HL 2	+ -	XK3	
Выход 3	HL 4	+ -	XK2	
Выход 4	HL 1	+ -	XK1	

проводами сечением от 0,35 до 1,5 мм².

6 Размещение, порядок установки и подготовка к работе

6.1 При размещении и эксплуатации РНП необходимо руководствоваться:

- СП 5.13130.2009 «Установки пожарной сигнализации и пожаротушения автоматические. Нормы и правила проектирования»;
- РД 78.145 «Системы и комплексы охранной, пожарной и охранно-пожарной сигнализации. Правила производства и приемки работ».

6.2 РНП может работать в условиях, соответствующих атмосфере категории I по ГОСТ 15150-69 (устойчивость к воздействию коррозионно-активных агентов).

6.3 При получении упаковки с РНП необходимо:

- вскрыть упаковку;
- проверить комплектность согласно паспорту;
- проверить дату изготовления, наличие знака сертификата соответствия в паспорте и на корпусе РНП.
- произвести внешний осмотр РНП, убедиться в отсутствии видимых механических повреждений (трещин, сколов, вмятин и т.д.).

6.4 Если РНП находился в условиях отрицательной температуры, то перед включением его необходимо выдержать не менее четырех часов при комнатной температуре для предотвращения конденсации влаги внутри корпуса.

6.5 РНП в пластмассовом корпусе устанавливается на стену следующим образом:

- открыть и снять крышку РНП, нажав на замок с боковой стороны (снятие крышки лучше проводить на плоской горизонтальной поверхности);
- в соответствии с рисунком 2 разместить и просверлить в месте установки РНП два отверстия под шуруп диаметром 4 мм. Разметку установочных отверстий можно проводить не снимая крышку РНП ориентируясь по рискам на крышке;
- установить основание РНП на два шурупа и закрепить третьим шурупом через одно из нижних отверстий основания (просверлив отверстие по месту);

6.6 При установке РНП бескорпусного исполнения внутри ИВЭПР необходимо использовать комплект монтажных частей (Таблица 1), руководствуясь рисунком 3.

6.7 Конструкция ИВЭПР позволяет разместить внутри корпуса одну или две платы бескорпусного исполнения. При этом необходимо учитывать, что суммарный ток потребления по всем выходам всех РНП не должен превышать максимального тока нагрузки ИВЭПР.

6.8 После завершения монтажа РНП подключить провода к клеммным соединителям руководствуясь таблицей 2 и соблюдая полярность, указанную на клеммных колодках.

7 Техническое обслуживание

7.1 При неисправности РНП подлежит замене. Исправность определяется по состоянию индикации согласно таблицам 2 и 3.

7.2 Техническое обслуживание устройств, подключенных к выходам РНП, необходимо производить в соответствии с паспортами на них.

8 Возможные неисправности и способы их устранения

Монтаж платы РНП в корпусах ИВЭПР

исполнений 2x7, 2x12 и 2x17

Главный вид (без крышки)

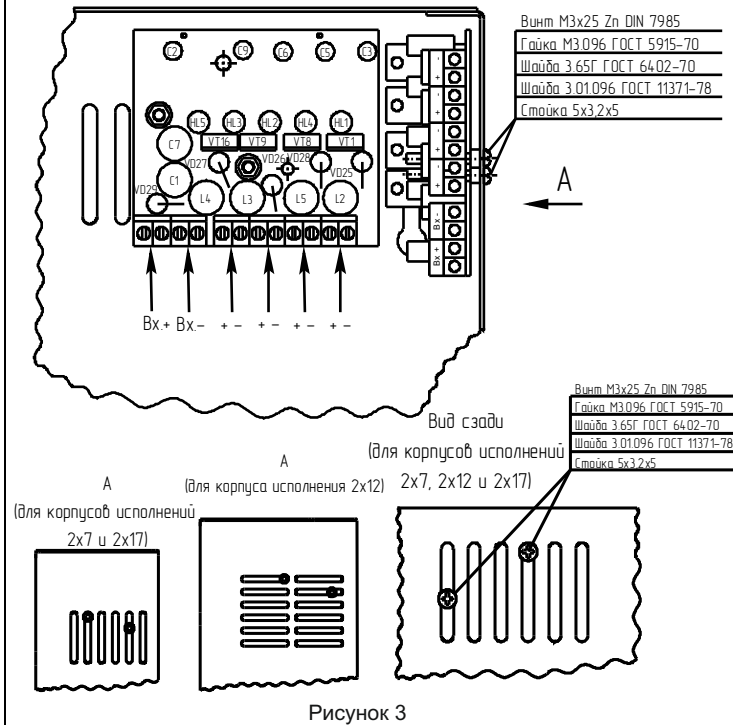


Рисунок 3
8.1 Перечень возможных неисправностей РНП, их индикация и способы устранения приведены в таблице 3.

Таблица 3

Индикация	Состояние	Способ устранения
Все индикаторы не светят	Нет питания	Восстановить питание
	Источник питания в состоянии защитного отключения по перегрузке	1 Устранить причину перегрузки или короткого замыкания цепи связи РНП с источником питания. 2 Устранить причину перегрузки источника по суммарному току всех выходов РНП
Индикатор Вход светит, все или некоторые индикаторы Выход 1 – 4 не светят	Защитное отключение выхода, индикатор которого не светит, по перегрузке или короткому замыканию	Устранить причину перегрузки или короткого замыкания соответствующего выхода РНП

9 Транспортирование и хранение

9.1 РНП в транспортной таре перевозятся любым видом крытых транспортных средств (в железнодорожных вагонах, закрытых автомашинах, трюмах и отсеках судов, герметизированных отапливаемых отсеках самолетов и т. д.) в соответствии с требованиями действующих нормативных документов.

9.2 Расстановка и крепление в транспортных средствах ящиков с РНП должны обеспечивать их устойчивое положение, исключать возможность смещения ящиков и удары их друг о друга, а также о стенки транспортных средств.

9.3 Хранение РНП в упаковке должно соответствовать условиям 2 по ГОСТ 15150-69.

10 Гарантии изготовителя

10.1 Предприятие-изготовитель гарантирует соответствие РНП требованиям технических условий при соблюдении потребителем условий транспортирования, хранения, монтажа и эксплуатации.

10.2 Гарантийный срок эксплуатации – 18 месяцев со дня ввода РНП в эксплуатацию, но не более 24 месяцев с даты выпуска.

10.3 В течение гарантийного срока эксплуатации предприятие-изготовитель производит безвозмездный ремонт или замену РНП. Предприятие-изготовитель не несет ответственности и не возмещает ущерба за дефекты, возникшие по вине потребителя при несоблюдении правил эксплуатации и монтажа.

10.4 В случае выхода РНП из строя в период гарантийного обслуживания его следует вместе с настоящим паспортом вернуть по адресу:

Россия, 410056, г. Саратов, ул. Ульяновская, 25,
ООО «КБ Пожарной Автоматики»

с указанием следующих сведений:

Дата ввода в эксплуатацию _____
Дата возникновения отказа (неисправности) _____
Основные данные режима эксплуатации _____

Внешнее проявление отказа (неисправности), причины снятия с эксплуатации _____

Сведения заполнены _____

11 Сведения о сертификации

11.1 Сертификат соответствия № **C-RU.ПБ01.В.02711** действителен по 27.05.2019. Выдан органом по сертификации **ОС «ПОЖТЕСТ» ФГБУ ВНИИПО МЧС России, 143903, Россия, Московская область, г. Балашиха, мкр.ВНИИПО, д.12.**

Телефоны технической поддержки:

**8-800-775-12-12 для абонентов России,
8-800-080-65-55 для абонентов Казахстана,
+7-8452-22-11-40 для абонентов других стран**