

БЛОК СИГНАЛЬНО-ПУСКОВОЙ «С2000-СП4/24»

ИСО 9001

Этикетка
АЦДР. 425412.016 ЭТ



1 ОСНОВНЫЕ ТЕХНИЧЕСКИЕ ДАННЫЕ

1.1 Общие сведения

1.1.1 В настоящей этикетке описывается блок сигнально-пусковой «С2000-СП4/24» АЦДР.425412.016 (версия 1.10) (в дальнейшем – блок), принципы его работы и особенности эксплуатации.

1.1.2 Блок применяется как компонент блочно-модульного прибора приемно-контрольного и управления в системах противопожарной защиты и других системах безопасности совместно с контролером «С2000-КДЛ» или «С2000-КДЛ-2И» (далее «С2000-КДЛ») и пультом контроля и управления «С2000М»(далее – «С2000М»).

1.1.3 Выполнение требований к звуковой и световой сигнализации, предъявляемых к приборам управления пожарным, обеспечивается совместно с «С2000-КДЛ» и «С2000М».

1.1.4 Блок предназначен для непосредственного управления и контроля клапанов противодымной вентиляции, огнезадерживающих клапанов общеобменной вентиляции, дренажных клапанов, и иных исполнительных устройств.

1.1.5 Блок устанавливается в удобном месте (на стенах, за подвесными потолками или на других конструкциях помещения вблизи от исполнительных устройств, в местах, защищённых от воздействия атмосферных осадков, механических повреждений и доступа посторонних лиц) и рассчитан на круглосуточный режим работы.

1.1.6 Конструкция блока не предусматривает его использование в условиях воздействия агрессивных сред, пыли, а также во взрывопожароопасных помещениях.

1.1.7 По устойчивости к механическим воздействиям блок выпускается в климатическом исполнении О3 по ОСТ 25 1099-83 и выдерживает вибрационные нагрузки с максимальным ускорением 0,5 g в диапазоне частот 1-35 Гц.

1.1.8 По устойчивости к воздействиям температуры и относительной влажности окружающей среды блок выпускается в климатическом исполнении О3 по ОСТ 25 1099-83, но для работы при температуре от 243 до 328 К (от минус 30 до +55 °С) и относительной влажности до 93 % при 40 °С.

1.2 Основные технические характеристики

Таблица 1. Основные технические характеристики

1) Напряжение источника питания приемо-передающей части исполнительной части	– по ДПЛС от 8 В до 12 В – внешний источник постоянного или переменного напряжения от 10,2 до 28,4 В
2) Напряжение изоляции ДПЛС и исполнительной части	– до 500 В
3) Потребляемый ток приемо-передающей части исполнительной части	– не более 1,5 мА – не более 120 мА (ток выходов не учитывается)
4) Количество выходов	– 2
5) Максимальный коммутируемый ток одного выхода	– 3 А
6) Коммутируемое напряжение	– до 28,4 В
7) Ток контроля цепи	– не более 1,5 мА
8) Количество контролируемых концевых выключателей	– 2
9) Время технической готовности	– не более 15 с
10) Рабочий диапазон температур	– от минус 30 до +55 °С
11) Относительная влажность	– до 93 % при +40 °С
12) Габаритные размеры	– 156×107×39 мм
13) Масса	– не более 0,2 кг
14) Степень защиты оболочки	– IP20 – IP30 при установке на стену
15) Содержание драгоценных материалов: не требует учёта при хранении, списании и утилизации.	

Таблица 2. Комплект поставки

Обозначение	Наименование	Кол-во
АЦДР. 425412.016	Блок сигнально-пусковой «С2000-СП4/24»	1
АЦДР. 425412.016 ЭТ	Этикетка	1
АЦДР. 425412.016 ИМ	Инструкция по монтажу	1
	Шуруп 1-3×25.016	3
	Дюбель (под шуруп 6×30)	3
	Винт-саморез 2,2х6,5	1
	Резистор MF 1/4W-8к2-5%	7
	Джампер MJ-0-6 (2,54х6мм)	1
	Упаковка	1

2 ФУНКЦИОНИРОВАНИЕ БЛОКА

2.1 Выходы.

2.1.1 Блок обеспечивает управление исполнительным устройством по средствам коммутации напряжения питания на клеммы выходов.

2.1.2 Блок обеспечивает управление выходами по заданной программе в соответствии с командами управления, полученными по ДПЛС от «С2000-КДЛ».

2.1.3 Блок выполняет команды на включение и выключение выходов на заданное время.

Примечание. Если выход к моменту включения находился в состоянии короткого замыкания или обрыва, то его включение выполнено не будет.

2.1.4 Блок обеспечивает контроль подключённых к ним исполнительных цепей на обрыв и короткое замыкание.

2.1.5 Состояния выхода определяются напряжением на клеммах выхода и током через нагрузку:

Таблица 3. Состояния выходов

Состояние цепи	Состояние выхода	Ток выхода	Клемма «рабочее» («исходное»)
«Норма»	Включён	0,5 мА-3 А	Напряжение питания
	Выключен	0,1 - 1,4 мА	0,35 – 27 В
«Обрыв»	Включён	0 – 0,5мА	Напряжение питания
	Выключен	0 – 0,1 мА	27 – 30 В
«Короткое замыкание»	Включён	3А и более	Напряжение питания
	Выключен	1,4 - 1,5 мА	0,35-0,55 В

Примечание. В выключенном состоянии короткое замыкание цепи нагрузки определяется так же напряжением между клеммами выхода, которое для этого состояния (КЗ) не должно превышать 100 мВ.

2.1.6 При подключении к блоку исполнительных устройств с эквивалентным сопротивлением от 250 Ом до 50 кОм подключение осуществляется напрямую, установки каких либо дополнительных элементов не требуется (см. рис.1).

2.1.7 При эквивалентном сопротивлении нагрузки менее 250 Ом необходимо последовательно с исполнительным устройством подключить диод соответствующей мощности (1N4007, если рабочий ток не превышает 1А либо 1N5406 при рабочем токе более 1А), установить который необходимо в непосредственной близости от исполнительного устройства (см. рис.1). При питании от источника переменного напряжения необходимо установить 2 диода встречно параллельно.

2.1.8 При эквивалентном сопротивлении нагрузки более 50 кОм необходимо параллельно с исполнительным устройством подключить резистор номиналом менее 50 кОм соответствующей мощности (рекомендуемый номинал 8,2 кОм – 0,25 Вт), установить который необходимо вблизи от исполнительного устройства (см. рис.1).

2.1.9 Блок обеспечивает передачу состояния цепей выхода по запросу от «С2000-КДЛ».

2.1.10 Состояния управляющих выходов и подключённых к ним контролируемых цепей в дежурном режиме отображаются с помощью индикаторов «Вых.Рабочий» – «Вых.Исходный» в соответствии с таблицей 4.

Таблица 4. Индикация состояния выходов

Состояние цепи	Состояние выхода	Состояние индикатора
«Норма»	Включён	Непрерывно включён (зелёный цвет)
	Выключен	Выключен
«Обрыв»	Включён	Двойные вспышки жёлтого цвета раз в 2 секунды
	Выключен	
«Короткое замыкание»	Включён	Одиночные вспышки жёлтого цвета раз в 2 секунды
	Выключен	

2.2 Концевые выключатели

2.2.1 Блок контролирует состояние двух концевых выключателей (КВ).

2.2.2 КВ используются для контроля положения воздушного клапана.

2.2.3 Блок отображает текущее логическое состояние клапана на индикаторах «Исходное» и «Рабочее» в соответствии с таблицей:

Таблица 5. Индикация состояния клапана.

Состояние клапана	Индикация	
	Соответствующий индикатор	цвет
Клапан в крайнем (рабочем или исходном) положении, концевые выключатели не используются.	Включен постоянно	Зелёный
	0,125с вкл. - 3,875с выкл.	Желтый
Клапан в крайнем (рабочем или исходном) положении, концевые выключатели используются.	Включен постоянно	Зелёный
Клапан переходит в рабочее или исходное положение.	0,5с вкл. - 0,5с выкл.	
Отказ клапана при переходе в рабочее или исходное положение. Требуемое положение не достигнуто за отведённое время.	0,5с вкл. - 0,5с выкл.	Желтый
Ошибка клапана при переходе в рабочее или исходное положение. Концевые выключатели сработали в неправильном порядке.	0,5с вкл. - 3,5с выкл.	
Состояние не известно	Выключен	-

2.2.4 Цепь КВ может иметь четыре состояния, которые определяются её сопротивлением. В таблице 6 приведены диапазоны значений сопротивления для каждого состояния КВ.

2.2.5 Возможно отключить контроль цепей КВ на ОБРЫВ и КЗ. Для этого требуется установить переключку (джампер) между 1 и 2 контакты разъёма ХР2 на плате блока.

2.2.6 Подключение концевых выключателей выполнить согласно схеме (Рис.1).

2.3 Кнопка «ТЕСТ»

2.3.1 Блок предусматривает подключение внешней кнопки «ТЕСТ».

2.3.2 Кнопка «ТЕСТ» предназначена для проведения ручного тестирования клапана.

2.3.3 Для исключения несанкционированного управления клапаном кнопка «ТЕСТ» активна только в режиме тестирования.

2.3.4 Для того, чтобы перевести блок в режим тестирования, необходимо подать соответствующую команду от сетевого контроллера с указанием адреса блока и времени тестирования.

2.3.5 Цепь кнопки «ТЕСТ» может иметь четыре состояния, которые определяются её сопротивлением. В таблице 6 приведены диапазоны значений сопротивления для каждого состояния цепи.

2.3.6 В качестве кнопки «ТЕСТ» может быть использован ЭДУ 513-3М, УДП 513-3М или любая электрическая кнопка, с фиксацией и без, с переключающимися контактами или с контактами на замыкание.

2.3.7 ЭДУ 513-3М, УДП 513-3М и иные кнопки или переключатели следует подключать их согласно схеме внешних соединений (Рис.1).

Таблица 6. Состояния цепей КВ и кнопки тест

Сопrotивление цепи [кОм]		Значение АЦП		Состояние цепи	
Мин.	Макс.	Мин.	Макс.	ТЕСТ	КВ
0	0,2	0	10	Короткое Замыкание	Короткое Замыкание
0,2	6	11	165	Нажата	Замкнут
6	20	165	215	Не нажата	Разомкнут
20	∞	216	255	Обрыв	Обрыв

2.4 Вводы питания

2.4.1 В процессе работы блок контролирует напряжение на вводах питания «U1» и «U2».

2.4.2 При пропадании напряжения на первом вводе «U1», блок осуществляет автоматическое переключение электропитания на второй ввод.

2.4.3 Ток потребления в различных режимах работы приведено в таблице:

Таблица 7. Ток потребления

Состояние блока	Напряжение питания	Ток потребления не более
Напряжение обоих вводов питания в диапазоне нормы, все выходы выключены, концевые выключатели разомкнуты.	12	15 мА
	24	15 мА
Напряжение обоих вводов питания в диапазоне нормы, один выход включен, концевые выключатели разомкнуты.	12	55 мА
	24	40 мА
Напряжение первого ввода питания ниже нормы, все выходы выключены, концевые выключатели разомкнуты.	12	65 мА
	24	40 мА
Напряжение первого ввода питания ниже нормы, один выход включен, концевые выключатели замкнуты.	12	115 мА
	24	65 мА

2.4.4 Состояние питания блока отображается на индикаторе «Работа».

2.4.5 Если на обоих вводах напряжение питания находится в диапазоне от 10 В до 28 В, блок переходит в режим работы «Норма питания», индикатор «Работа» включается непрерывно.

2.4.6 Если на любом из вводов напряжение питания выйдет из допустимого диапазона от 10 В до 28 В, блок переходит в режим работы «Авария питания».

Таблица 8. Индикация состояния питания

Состояние первого ввода питания	Состояние второго ввода питания	Состояние индикатора
«Не норма»	«Норма»	Одиночные короткие вспышки зелёного цвета раз в 4 секунды
«Норма»	«Не норма»	Двойные короткие вспышки зелёного цвета раз в 4 секунды
«Не норма»	«Не норма»	Тройные короткие вспышки зелёного цвета раз в 4 секунды
«Норма»	«Норма»	Включен постоянно зеленым цветом

3 УКАЗАНИЯ ПО ЭКСПЛУАТАЦИИ

3.1 Меры безопасности

3.1.1 Конструкция блока удовлетворяет требованиям электро- и пожарной безопасности по ГОСТ 12.2.007.0-75 и ГОСТ 12.1.004-91.

3.1.2 Блок не имеет цепей, находящихся под опасным напряжением.

3.1.3 Монтаж, установку, техническое обслуживание производить при отключенном напряжении питания блока.

3.1.4 Монтаж и техническое обслуживание блока должны производиться лицами, имеющими квалификационную группу по технике безопасности не ниже второй.

3.1.5 При обнаружении неисправности отключите все соединения от блока и обратитесь в службу технической поддержки.

3.2 Подготовка к использованию

3.2.1 Перед использованием блока необходимо присвоить ему уникальный диапазон адресов в ДПЛС. Адреса этого диапазона не должны совпадать с адресами каких-либо устройств, подключенных к тому же интерфейсу ДПЛС, что и блок.

3.2.2 При выборе источника питания следует удостовериться в том, что он сможет обеспечить ток, достаточный для питания всех исполнительных устройств, подключённых к блоку.

3.2.3 Если планируется использовать блок с одним источником питания, необходимо подключить его к обоим вводам питания.

3.2.4 Установить блок в удобном месте (устанавливается на стенах, за подвесными потолками или на других конструкциях помещения вблизи от исполнительных устройств в местах, защищённых от воздействия атмосферных осадков, механических повреждений и доступа посторонних лиц).

3.2.5 Произвести монтаж блока и соединительных линий в соответствии со схемой соединений, приведённой на рисунке 1. Монтаж блока производится в соответствии с РД 78.145-92 «Правила производства и приёмки работ. Установки охранной, пожарной и охранно-пожарной сигнализации».

3.2.6 При необходимости управления исполнительным устройством, требующим одного управляющего сигнала (использование только одного выхода), на неиспользуемый выход надо подключить резистор номиналом менее 50 кОм соответствующей мощности (рекомендуемый номинал 8,2 кОм – 0,25 Вт).

3.2.7 Рекомендации по подключению приводов приведены в таблице 9.

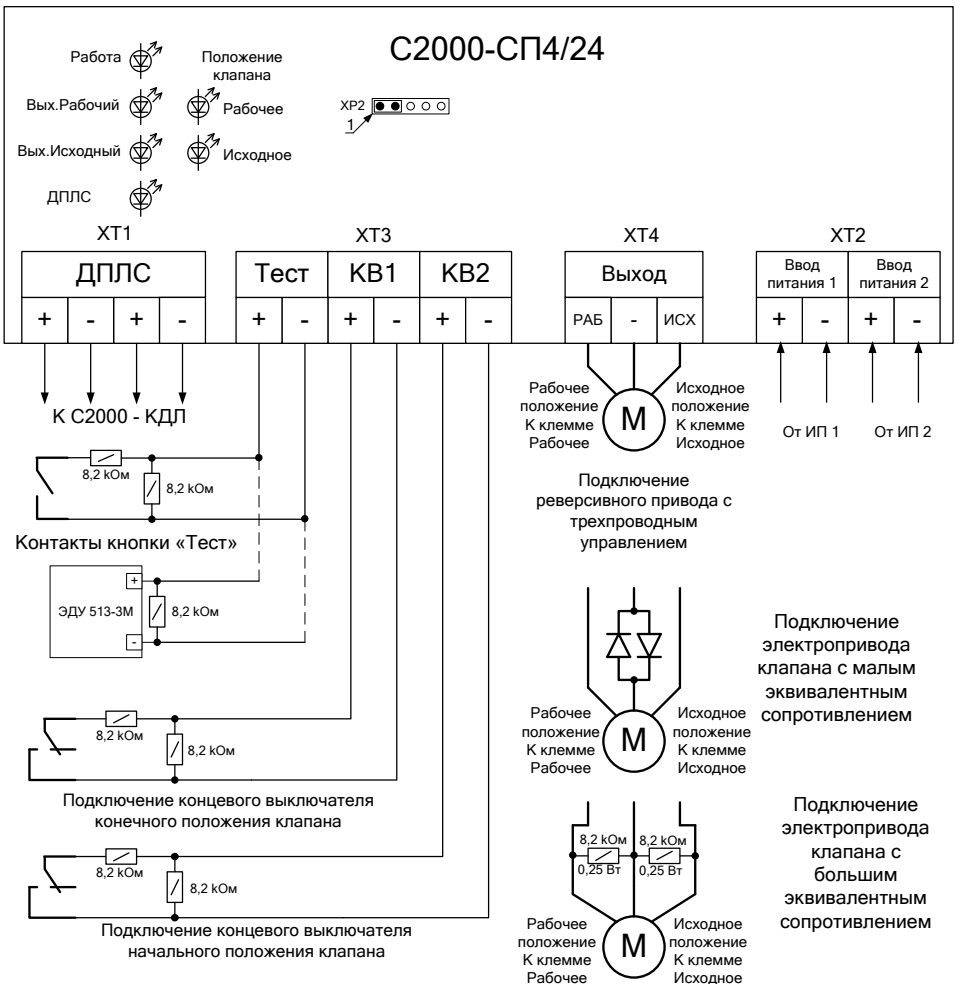


Рисунок 1. Схема внешних соединений.

Таблица 9. Рекомендации подключения приводов

Производитель	Наименование	Рекомендации по подключению
Belimo	BLF-24	Напрямую к необходимому выходу, неиспользуемый выход шунтируется сопротивлением 8,2 кОм – 0,25 Вт.
	BE-24	Напрямую, без дополнительных элементов.
	BLE-24	Напрямую, без дополнительных элементов.
Siemens	GEB136.1E	По схеме для привода с малым сопротивлением. Два встречно параллельных диода в цепи общего провода.
	GIB136.1E	
	GBB136.1E	

3.3 Изменение адреса

Блок занимает 5 адресов в сети ДПЛС и обеспечивает их хранение в энергонезависимой памяти. Адреса являются смежными, т.е. блок занимает 5 адресов подряд, например:

адрес клапана – 123, В1 – 124, В2 – 125, КВ1 – 126, КВ2 – 127 (заводская конфигурация).

Для задания адресов необходимо с пульта «С2000М» (далее – пульт) или персонального компьютера послать одну из команд для «С2000-КДЛ»:

- «Программирование адреса устройства»;
- «Смена адреса устройства».

Командой «Программирование адреса устройства» можно задать адрес блока независимо от того, какой ему адрес присвоен на данный момент. Это может быть использовано в случае ошибочного назначения одинаковых адресов двум и более устройствам. Для выполнения программирования адреса блока с пульта или компьютера необходимо подать соответствующую команду с указанием требуемого адреса, который присвоится блоку. При этом индикатор блока «ДПЛС» начнёт работать в режиме «четыре вспышки с большой паузой». Затем в течение 5 минут следует произвести комбинацию нажатий на датчик вскрытия корпуса: три длинных (>1 с), одно короткое нажатие (<0,5 с). Пауза между нажатиями должна быть не более 0,5 с. Если при наборе комбинации была допущена ошибка, то перед следующим набором следует выждать время не менее 5 секунд. Пульт или компьютер отобразят события об отключении устройств по старым адресам и появлении устройств по вновь запрограммированным адресам. Если устройства имели одинаковый адрес, то сообщений об отключении по старым адресам не будет.

3.4 Использование

Блок работает под управлением контроллера «С2000-КДЛ», все условия работы (программа управления, время управления, время задержки управления) задаются в контроллере «С2000-КДЛ» с помощью программы «UProg». Для использования блока необходимо программе «UProg» задать тип адресного устройства «С2000-СП4» для первого из 5-ти адресов, по которым будет подключен блок и, если необходимо, назначить связи между зонами «С2000-КДЛ» и выходами на вкладке «клапаны». Способы задания типа адресных устройств и конфигурационных параметров приведены в эксплуатационных документах на «С2000-КДЛ», «С2000М» и АРМ «Орион».

3.5 Проверка

3.5.1 Произвести подключение блока согласно пункту 3.2.

3.5.2 После подачи питания на клеммы интерфейса ДПЛС индикатор «ДПЛС» устанавливается в режим постоянного свечения до момента опроса «С2000-КДЛ» заданного адреса. После этого индикатор переходит в режим «Одиночные вспышки с большой паузой».

3.5.3 Установить требуемый адрес для блока.

3.5.4 Задать в «С2000-КДЛ» с помощью программы «UProg» тип адресного устройства «С2000-СП4».

3.5.5 Снять крышку с блока и убедиться, что пришло сообщение о тревоге взлома его корпуса на пульт «С2000М» или АРМ «Орион» (сообщение о восстановлении корпуса придет по истечении 15 секунд после установки крышки блока).

3.5.6 Дальнейшая проверка блока производится в составе системы, путем передачи блоку команд управления клапаном и регистрации сообщений о состоянии контролируемых цепей. Система должна включать в себя пульт контроля и управления «С2000М», либо персональный компьютер с установленным ПО АРМ «Орион» или АРМ «Орион Про» и контроллер «С2000-КДЛ».

3.5.7 Для проведения ручного тестирования клапана необходимо использовать подключённую к СП4 кнопку «Тест». Для этого следует перевести блок в режим тестирования, подав соответствующую команду от сетевого контроллера. Нажатие на кнопку «Тест» (не менее чем на 0,5 секунды) будет приводить к изменению состояния клапана на противоположное. Например, если у клапана было исходное состояние, то нажатие на кнопку «Тест» запустит механизм перевода клапана в рабочее положение.

4 ТЕХНИЧЕСКОЕ ОБСЛУЖИВАНИЕ

4.1 Техническое обслуживание блока должно проводиться не реже одного раза в год электромонтерами, имеющими группу по электробезопасности не ниже 3.

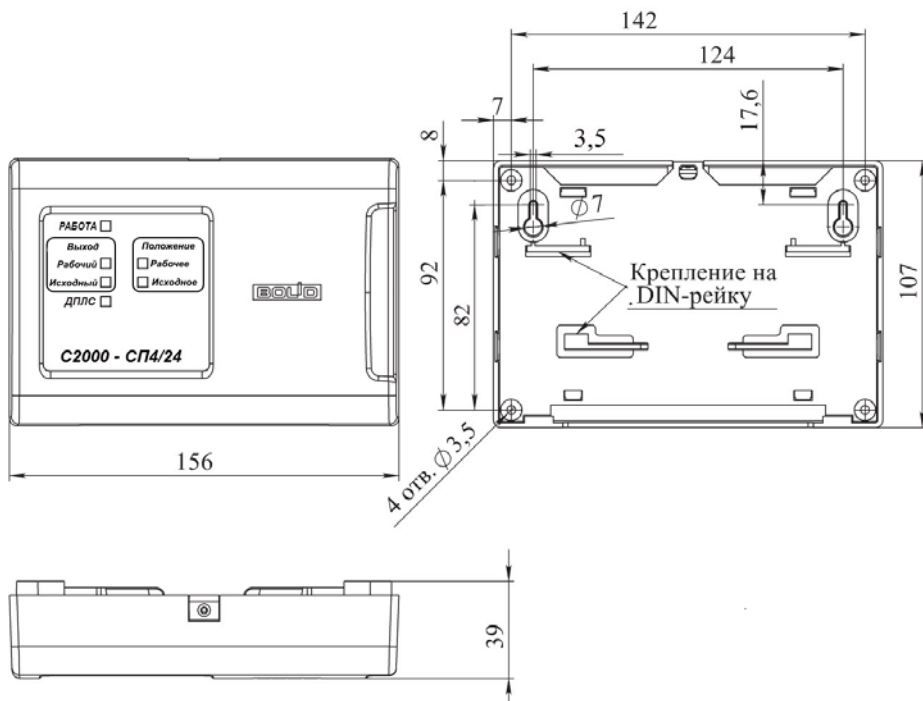
Ежегодные работы по техническому обслуживанию включают:

- проверку целостности корпуса блока, надёжности креплений, контактных соединений;
- очистку контактных соединений и корпуса блока от пыли, грязи и следов коррозии;
- проверку работоспособности согласно п. 4.2 и 3.5.7 настоящего документа.

4.2 Убедиться, что напряжение питания на обоих вводах блока находится в допустимом диапазоне (10,2 до 28,4 В). Индикатор «Работа» при этом должен иметь зелёный цвет и быть включен постоянно.

4.3 Убедиться, что провода управления исполнительным устройством (приводом) подключены в соответствии с проектной документацией, не коротко замкнуты и не оборваны. На индикаторах выходов при этом не должно наблюдаться одинарных или двойных вспышек желтого цвета.

5 ГАБАРИТНЫЕ И УСТАНОВОЧНЫЕ РАЗМЕРЫ



6 ГАРАНТИИ ИЗГОТОВИТЕЛЯ (ПОСТАВЩИКА)

6.1 Средний срок службы «С2000-СП4/24» – не менее 10 лет.

6.2 Гарантийный срок эксплуатации – 18 месяцев со дня ввода блока в эксплуатацию, но не более 24 месяцев со дня выпуска изготовителем.

6.3 При затруднениях, возникающих при настройке и эксплуатации изделия, рекомендуется обращаться в техподдержку по многоканальному телефону (495) 775-71-55 или по электронной почте support@bolid.ru.

6.4 При направлении изделия в ремонт к нему обязательно должен быть приложен акт с описанием возможной неисправности.

Рекламации направлять по адресу:

Предприятие-изготовитель: ЗАО НВП «Болид», Россия.

141070, Россия, Московская область, г. Королёв, ул. Пионерская, д. 4.

Тел./факс: (495) 775-71-55 (многоканальный), 777-40-20, 516-93-72.

E-mail: info@bolid.ru. Техническая поддержка: support@bolid.ru, <http://bolid.ru>.

7 СВЕДЕНИЯ О СЕРТИФИКАЦИИ

7.1 Блок сигнально-пусковой «С2000-СП4/24» соответствует требованиям «Технического регламента о требованиях пожарной безопасности» (Федеральный закон №123-ФЗ) и имеет сертификат № С-РУ.ПБ01.В.02534, выданный органом по сертификации ОС «ПОЖТЕСТ» ФГУ ВНИИПО МЧС России, 143903, Московская область, г. Балашиха, мкр. ВНИИПО, д.12.

7.2 Блок сигнально-пусковой «С2000-СП4/24» соответствует требованиям Технического регламента Таможенного союза ТР ТС 020/2011 и имеет декларацию о соответствии: ТС № RU Д-РУ.МЕ61.В.00359.

7.3 Блок сигнально-пусковой «С2000-СП4/24» входит в состав системы пожарной сигнализации адресной «Орион», которая имеет сертификат соответствия № ВУ/112 02.01.033 00573.

7.4 Производство «С2000-СП4/24» имеет сертификат соответствия ГОСТ ISO 9001-2011 № РОСС RU.ИК32.К00153.

8 ОТЛИЧИЯ ВЕРСИЙ И СОВМЕСТИМОСТЬ

Версия	Начало выпуска	Содержание изменений	Совместимость
1.10	03.2017	Добавлены индикаторы отображения положения клапана. Изменена схема контроля выходов.	С2000-КДЛ вер. 2.15 и выше, С2000-КДЛ-2И вер. 1.15 и выше.
1.04	05.2014	Увеличено напряжение контроля концевых выключателей	С2000-КДЛ вер. 2.01 и выше, С2000-КДЛ-2И вер. 1.00 и выше.

9 СВИДЕТЕЛЬСТВО О ПРИЁМКЕ И УПАКОВЫВАНИИ

Блок сигнально-пусковой «С2000-СП4/24» АЦДР.425412.016, заводской номер _____, изготовлен и принят в соответствии с обязательными требованиями государственных стандартов и действующей технической документации, признан годным для эксплуатации и упакован ЗАО НВП «Болид».

Ответственный за приёмку и упаковывание

ОТК _____

Ф.И.О.

число, месяц, год

