

Декларация о соответствии ТС № RU Д-RU.ME61.B.00198, срок действия – с 25.12.2014 до 24.12.2019.
 Сертификат соответствия ССБК RU.ПБ09.H000230, срок действия – с 13.05.2014 по 12.05.2019.

1. Общие сведения

Извещатели предназначены для обнаружения несанкционированного открывания или смещения охраняемых конструкций, выполненных из магнитных (стали и сплавов) или немагнитных материалов (дерева, пластика, алюминия), например, дверей или ворот зданий, сооружений, железнодорожных контейнеров, ангаров, с последующей выдачей извещения о тревоге на приемно-контрольный прибор или оконечное объектное устройство системы передачи извещений по ГОСТ Р 52435-2015.

Извещатели состоят из исполнительного и задающего блоков, корпуса которых изготовлены из ударопрочного полистирола УПМ 0508 по ГОСТ 28250-89 или пластика ABS (АБС) по ГОСТ 33366.1-2015.

Исполнительный блок извещателей выполнен на основе магнитоуправляемого герметизированного контакта (геркона).

Задающий блок извещателей выполнен на основе постоянного магнита.

Извещатели выпускаются в шести конструктивных исполнениях (модификациях) под условными номерами 00, 01, 02, 03, 04, 05, 06, отличительные особенности которых приведены в таблице 1.

Таблица 1

Условный номер модификации	Число выходных контактов	Варианты конструктивного исполнения выходных контактов
00	2	Выведенный из корпуса исполнительного блока сигнальный кабель длиной 350 мм, имеющий двойную изоляцию (без металлорукава)
01	2	Встроенный в исполнительный блок разъем для подключения сигнального кабеля
02	3	Выведенный из корпуса исполнительного блока сигнальный кабель длиной 350 мм, имеющий двойную изоляцию (без металлорукава)
03	3	Встроенный в исполнительный блок разъем для подключения сигнального кабеля
04	2	Выведенный из корпуса исполнительного блока сигнальный кабель длиной 700 мм, имеющий дополнительную защиту в виде металлорукава
05	3	Выведенный из корпуса исполнительного блока сигнальный кабель длиной 700 мм, имеющий дополнительную защиту в виде металлорукава

Примечание – По согласованию с потребителем допускается изготовление извещателей с другим значением длины сигнального кабеля исполнительного блока, в том числе с применением или без применения защитного металлорукава (конкретные параметры исполнения оговариваются в договоре на поставку извещателей).

Граничные значения расстояний между исполнительным и задающим блоками, определяющих нормальное состояние извещателей (допустимый установочный зазор между блоками), и расстояний, при которых гарантируется формирование извещения о тревоге, приведены в таблицах 2 и 3.

Таблица 2

Условный номер модификации	Расстояние между исполнительным и задающим блоками, мм, при котором выходные контакты извещателей:	
	замкнуты под воздействием магнитного поля задающего блока (нормальное состояние извещателей)	разомкнуты (формирование извещения о тревоге)
00, 01, 04	25 и менее	70 и более

Таблица 3

Условный номер модификации	Расстояние между исполнительным и задающим блоками, мм, при котором выходные контакты извещателей:	
	переключены* под воздействием магнитного поля задающего блока (нормальное состояние извещателей)	не переключены ** (формирование извещения о тревоге)
02, 03, 05	12 и менее	70 и более

* зеленый (общий) и коричневый проводники сигнального кабеля (контакты 2 и 1 разъема в извещателе исп. 03) – замкнуты, а зеленый и бесцветный проводники (контакты 2 и 3 разъема) – разомкнуты.
 ** зеленый (общий) и бесцветный проводники сигнального кабеля (контакты 2 и 3 разъема в извещателе исп. 03) – замкнуты, а зеленый и коричневый – разомкнуты.

Примечание – Изменение текущего состояния извещателей (переход из нормального состояния в тревожное и обратно) происходит при изменении расстояния между исполнительным и задающим блоками в диапазоне между указанными в таблицах 2 и 3 граничными значениями.

2. Основные технические данные

Наименование	Значение
Коммутируемый ток, мА	от 1 до 500
Коммутируемое напряжение, В	от 0,02 до 72
Максимальное число коммутаций при максимальной мощности 10 Вт	1 млн
Диапазон рабочих температур, °С	от - 50 до + 50
Сопротивление замкнутых контактов, Ом, не более	0,5
Степень защиты, обеспечиваемая оболочкой	IP55
Срок службы, лет	8

3. Комплектность

Наименование	Количество
Исполнительный блок	1 шт.
Задающий блок (магнит)	1 шт.
Этикетка	1 экз. (на упаковку)

4. Указания по эксплуатации

По условиям эксплуатации извещатели относятся к классу III по ГОСТ Р 54455-2011.

Варианты конструктивных исполнений, габаритные (130×30×20) и установочные размеры извещателей показаны на рисунке 1 (вариант 1 – вывод сигнального кабеля с левой стороны, вариант 2 – вывод сигнального кабеля с правой стороны, вариант 3 – со встроенным разъемом для подключения сигнального кабеля).

Варианты рабочих положений исполнительного и задающего блоков извещателей показаны на рисунке 2.

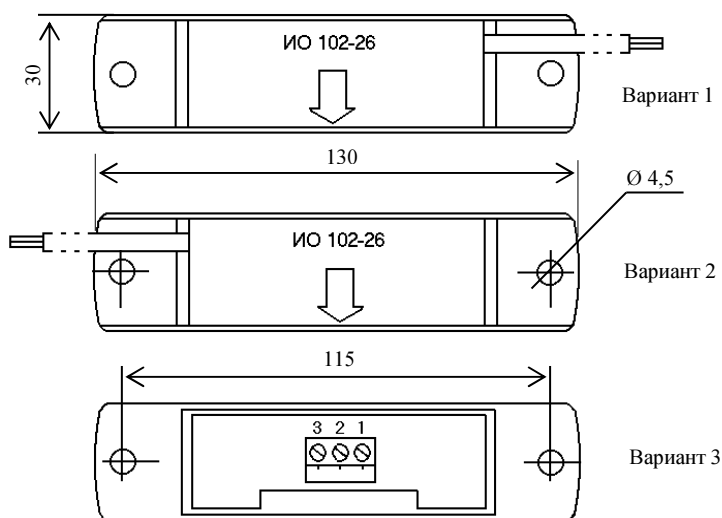
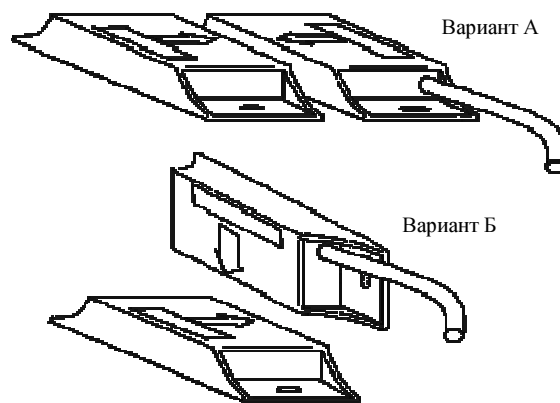


Рисунок 1 – Варианты конструктивных исполнений, габаритные и установочные размеры извещателей



Вариант А – параллельное расположение исполнительного и задающего блоков, вариант Б – перпендикулярное

Рисунок 2 – Варианты рабочих положений исполнительного и задающего блоков извещателей

5. Техническое обслуживание

Техническое обслуживание извещателя заключается в периодической проверке надежности и правильности крепления исполнительного и задающего блоков, а также контроле состояния электрических контактов исполнительного блока.

6. Транспортирование и хранение

Извещатели в упаковке предприятия-изготовителя допускается транспортировать любым видом транспорта в крытых транспортных средствах на любые расстояния в соответствии с правилами перевозки грузов, действующих на соответствующем виде транспорта.

Условия при транспортировании должны соответствовать условиям хранения 5 по ГОСТ 15150-69.

Хранение извещателей в упаковке на складах потребителя должно соответствовать условиям хранения 3 по ГОСТ 15150-69.

7. Гарантийные обязательства

Предприятие-изготовитель гарантирует соответствие извещателей требованиям технических условий ПАШК425119.066 ТУ при соблюдении условий транспортирования, хранения, монтажа и эксплуатации.

Гарантийный срок хранения извещателей – 5,5 лет с момента изготовления, гарантийный срок эксплуатации – 5 лет со дня ввода в эксплуатацию (в пределах гарантийного срока хранения).

Предприятие-изготовитель обеспечивает безвозмездную замену извещателей (отдельных блоков), у которых в течение гарантийного срока выявлены существенные недостатки, выражающиеся в неработоспособности и (или) несоответствии требованиям настоящих ТУ.

8. Свидетельство о приемке

Извещатели охранные точечные магнитоcontactные ИО102-26 "АЯКС" исп. _____ в количестве _____ штук соответствуют техническим условиям ПАШК.425119.069 ТУ и признаны годными для эксплуатации.

Штамп ОТК _____

подпись

Дата выпуска _____