

ИНСТРУКЦИЯ по эксплуатации датчика дыма KR-SD02

1. ОБЩИЕ СВЕДЕНИЯ

Датчик дыма KR-SD02 - беспроводное устройство с функцией обнаружения дыма в воздухе.

Схема датчика дыма представлена на рисунке 1: А - Переключатель; В - Красный индикаторный светодиод; С - Детектор дыма; D - Панель датчика.

Для каждого состояния датчика (режим мониторинга, режим тревоги) характерно мерцание индикаторного светодиода с различной периодичностью.

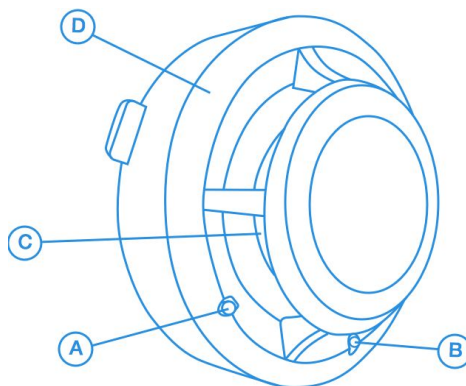


Рис. 1 Схема датчика дыма

Датчик дыма обеспечивает защиту Вашего дома от опасности возникновения возгорания или пожара, своевременно сообщая Вам об этом посредством push-уведомлений и sms-сообщений. Вы мгновенно будете уведомлены о нештатной ситуации, находясь в любом месте, если Центр Управления подключен к маршрутизатору с выходом в сеть Интернет, и Ваше мобильное устройство имеет доступ в сеть Интернет.

Датчик срабатывает на ранней стадии возгорания/задымления, включает звуковую и визуальную сигнализацию и отправляет в Центр Управления сигнал тревоги, который мгновенно поступает в мобильное приложение.

Датчик дыма используется только в системе Rubetek в сочетании с *Центром Управления* и *Мобильным приложением*. Датчик необходимо

установить в зоне действия Центра Управления и скачать бесплатное мобильное приложение.

Датчик дыма совместим с другими устройствами системы и работает от автономного источника питания (батарея). Есть возможность создавать различные сценарии, объединяя работу устройств. Например, “если сработал датчик дыма, отключить в доме электропитание”.

При попадании дыма в корпус датчика устройство мгновенно срабатывает, поскольку детектор дыма является очень чувствительным. Индикаторный светодиод начинает непрерывно мерцать красным, что свидетельствует о передаче сигнала в Центр Управления. Затем в мобильном приложении обновляется состояние датчика, поступает push-уведомление и sms-сообщение.

Использование датчика дыма сделает Вашу жизнь комфортнее и безопаснее.



Датчик не имеет функции тушения пожара и реагирует не на огонь, а на дым!

Технические характеристики

Модель	KR-SD02
Рабочее напряжение	9 В
Питание	Батарейка 6F22 9В
Время работы от батареи	До 1 года
Рабочая частота	433 МГц
Протокол передачи данных	Rf
Мощность звука	85 дБ
Ток потребления в режиме ожидания	0,2 мА
Ток потребления в режиме тревоги	25 мА
Площадь обнаружения дыма	20 м ²
Чувствительность	0.5%/30 см ... 4%/30 см
Рабочая температура	-10 ⁰ С...+50 ⁰ С
Рабочая влажность	до 95%
Радиус действия	до 30 м в помещении (зависит от стройматериалов)
Габариты	120x40 мм
Вес	183 г

Служба технической поддержки Rubetek:
+7 (800) 777-53-73 (звонок по России бесплатный).

Комплектация

Наименование	Количество
Датчик дыма KR-SD02	1
Набор крепежных элементов: саморезы	2
Инструкция	1
Батарейка	1

2. НАЧАЛО РАБОТЫ

Для того, чтобы начать использовать датчик по назначению, выполните следующие действия:

Шаг 1: Достаньте датчик из упаковки и откройте его заднюю крышку. Для этого надавите в места, на которые указывают стрелки на рисунке 2, и потяните вверх. Подключите клеммы к батарее, которая уже установлена в датчик.

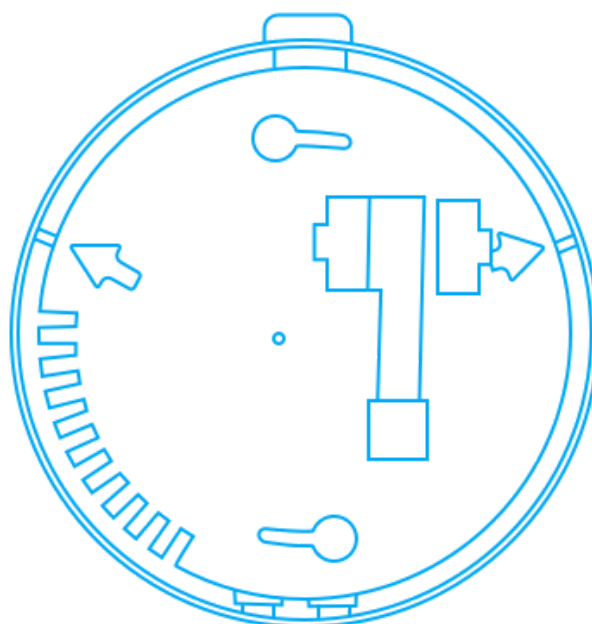


Рис. 2 Задняя крышка датчика дыма

Служба технической поддержки Rubetek:
+7 (800) 777-53-73 (звонок по России бесплатный).



Соблюдайте полярность!

Шаг 2: Убедитесь в том, что датчик находится в рабочем состоянии. Индикаторный светодиод должен мерцать с периодичностью в 30-40 секунд.

Если светодиод мерцает, значит датчик работает. Если светодиод не мерцает, обратитесь к разделу Помощь настоящей инструкции.

Шаг 3: Подготовьте к работе:

- Центр Управления Rubetek (с особенностями подключения Вы можете ознакомиться в инструкции к Центру Управления);
- мобильное приложение Rubetek, установленное на смартфон и подключенное к Центру Управления.

Шаг 4: Запустите мобильное приложение и подключитесь к проекту, в котором хотите использовать данный датчик.

Шаг 5: Подключите датчик дыма к Центру Управления одним из способов:

- 1) Распознавание QR-кода, расположенного на задней крышке датчика.

Откройте вкладку “Устройства”, нажмите на знак “+”. Откроется окно с автоматическим поиском новых устройств. Нажмите на кнопку “Сканировать QR-код”. Активируется камера устройства. Распознайте QR-код датчика, направив на него камеру так, чтобы он был полностью виден на экране мобильного устройства.

Если первым способом не удастся подключиться, попробуйте вторым способом.

- 2) С помощью переключателя (рис. 3).

Откройте вкладку “Устройства”, нажмите на знак “+”. Откроется новое окно с автоматическим поиском. Непрерывно нажимайте на переключатель датчика.



Подробно процесс подключения датчика к Центру Управления описан в мобильном приложении: раздел [Помощь и поддержка](#) → [Справка](#) → [Поддерживаемые датчики](#)

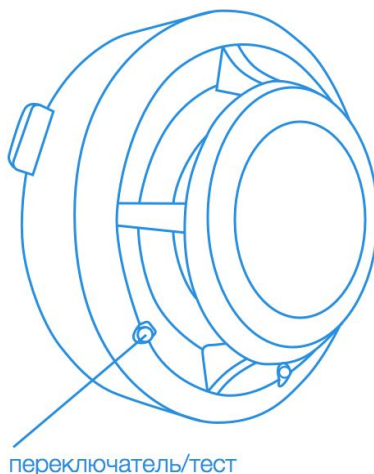


Рис. 3 Переключатель датчика дыма

Если датчик подключился к Центру Управления, в мобильном приложении откроется список устройств. Выберите среди них датчик дыма. Откроется меню [Об устройстве](#), где можно задать имя датчику, выбрать расположение и иконку.



Подробно процесс настройки датчика описан в мобильном приложении: раздел [Помощь и поддержка](#) → [Справка](#) → [Поддерживаемые датчики](#)

Если подключение не удалось, обратитесь к разделу [Помощь](#) настоящей инструкции.

Шаг 6: Проверьте работу датчика в мобильном приложении, находясь рядом с Центром Управления.

В мобильном приложении отражается текущее состояние датчика (иконка белого цвета). Нажмите на Переключатель датчика и удерживайте в течение нескольких секунд. Светодиод начнет непрерывно мерцать красным, и прозвучит звуковая сигнализация. В мобильном приложении обновится состояние датчика (иконка красного цвета) и поступит push-уведомление.

Служба технической поддержки Rubetek:
+7 (800) 777-53-73 (звонок по России бесплатный).



Иконки при разных состояниях датчика описаны в мобильном приложении: раздел [Помощь и поддержка](#) → [Справка](#) → [Поддерживаемые датчики](#)



Светодиод Передатчика мигает красным с периодичностью в 30-40 секунд, когда находится в режиме мониторинга. Если датчик обнаружил дым, то светодиод мерцает красным непрерывно

Вы можете также настроить SMS-информирование, и вместе с push-уведомлениями на телефон будут поступать SMS-сообщения.



Настроить функцию получения SMS-сообщений можно в мобильном приложении: раздел [Настройки проекта](#) → [SMS-информирование](#)

Если датчик не работает в мобильном приложении, обратитесь к разделу [Помощь](#) настоящей инструкции.

Шаг 7: Выберите место для установки датчика.



Центр Управления способен принимать сигналы от умных устройств, установленных в радиусе его действия. При этом стоит учитывать, что препятствия (стены, мебель и пр.) между устройством и Центром Управления могут создавать помехи или блокировать сигнал.



Не устанавливайте датчик дыма:

- В местах, где есть вероятность попадания воды на датчик.
- В экстремальные температурные условия.
- На неустойчивые поверхности.
- На кухне (непосредственно над плитой).
- Вблизи источников огня, открытых каминов или вентиляционных шахт.
- В зоне действия магнитных полей.

Служба технической поддержки Rubetek:
+7 (800) 777-53-73 (звонок по России бесплатный).

Шаг 8: Проверьте, будет ли работать датчик в выбранном Вами месте установки. Центр Управления не перемещайте!

Подойдите с мобильным приложением и датчиком к месту, где хотите его установить. Удерживайте датчик строго в этом месте и измените его состояние: нажмите на кнопку Переключателя и удерживайте ее несколько секунд. Датчик подаст визуальный и звуковой сигнал тревоги.

Если в мобильном приложении изменилось состояние датчика и поступило push-уведомление, значит выбранное место находится в радиусе действия Центра Управления. Приступайте к установке датчика.

Если в мобильном приложении не изменилось состояние датчика, выберите другое место. Проверьте работу датчика в этом месте и только потом устанавливайте.



**Следуйте строго описанному алгоритму действий!
Несоблюдение хоть одного пункта может привести к некорректной работе датчика.**

3. УСТАНОВКА



Устанавливайте датчик дыма только после того, как убедились в корректности его работы в выбранном месте установки!

Рекомендуется устанавливать датчик дыма на потолок в центре помещения. Если такая установка невозможна, дистанция до стены должна составлять не менее 50 см.

Датчик дыма является навесным, то есть сначала устанавливается кронштейн.

Выполните следующие действия:

Шаг 1: Приложите кронштейн датчика к выбранному месту установки и отметьте карандашом отверстия для крепежа;

Шаг 2: Просверлите отверстия и закрепите кронштейн с помощью саморезов из комплекта;

Служба технической поддержки Rubetek:

+7 (800) 777-53-73 (звонок по России бесплатный).

Шаг 3: Закрепите датчик дыма на кронштейне и поверните в сторону для фиксации (рис. 4).

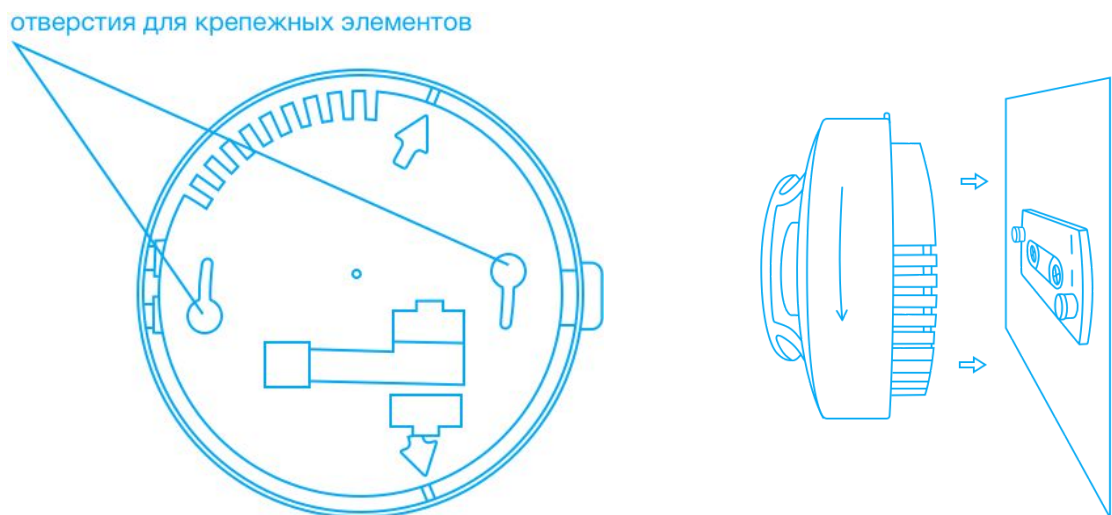


Рис 4. Установка датчика дыма

Завершив установку датчика, проверьте еще раз корректность его работы в данном месте. Запустите мобильное приложение, где отражается текущее состояние датчика. Измените состояние датчика и посмотрите, изменится ли оно в мобильном приложении.

4. ЭКСПЛУАТАЦИЯ

При эксплуатации датчика:

- Не роняйте устройство для сохранения его работоспособности;
- Поддерживайте чистоту датчика. Периодически протирайте корпус сухой мягкой тканью. Не используйте жидкие чистящие средства!;
- Используйте другие продукты системы Rubetek для совместной работы с датчиком.

Служба технической поддержки Rubetek:
+7 (800) 777-53-73 (звонок по России бесплатный).

Замена батарейки

Батарейка может работать до 1 года в нормальных условиях.



Рекомендуется вместе с датчиком приобрести новую батарейку, так как производитель не гарантирует полный заряд батарейки, прилагаемой к комплекту.

При низком уровне заряда батарейки Вам поступит напоминание о необходимости ее замены.

Датчик дыма питается от батарейки **6F22** с напряжением **9В**.

Для того, чтобы заменить батарейку, выполните следующие действия:

Шаг 1: Отсоедините заднюю крышку устройства;

Шаг 2: Аккуратно вытащите батарейку, отодвинув фиксаторы (1) и сняв клеммы (2) (рис. 5);

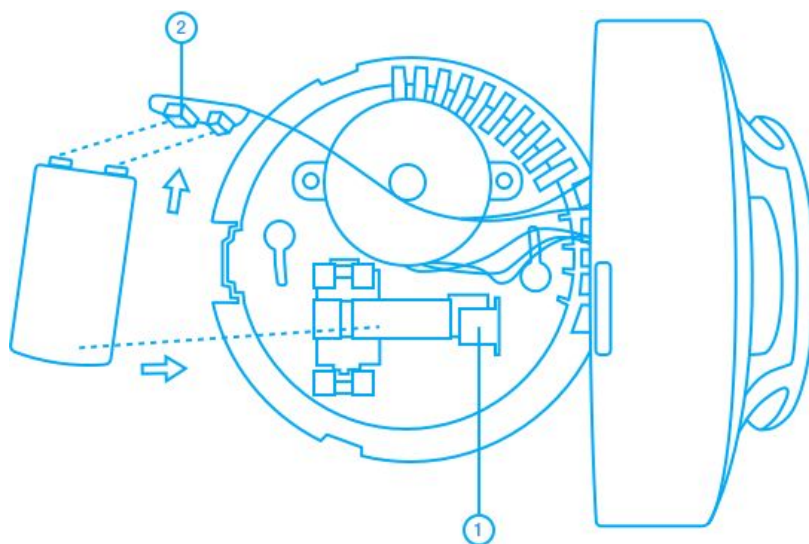


Рис. 5 Фиксаторы и клеммы устройства



Соблюдайте полярность!

Служба технической поддержки Rubetek:

+7 (800) 777-53-73 (звонок по России бесплатный).

Шаг 3: Установите новую батарейку согласно рисунку 6.

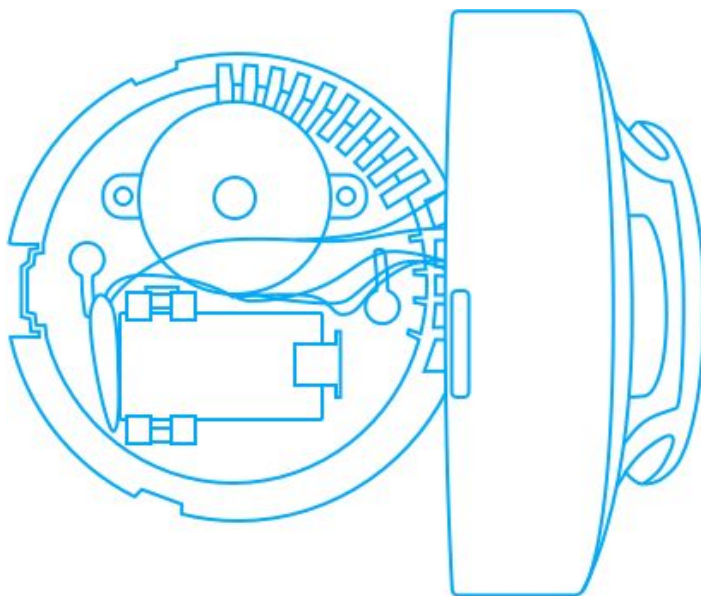


Рис. 6 Схема замены батарейки

Шаг 4: Проверьте работоспособность датчика. Если индикаторный светодиод мерцает с периодичностью в 30-40 секунд, значит батарейка установлена корректно.

Шаг 5: Закройте крышку и установите устройство на прежнее место.

Утилизация

В случае механического повреждения датчика дыма, утилизируйте его в специальном месте. Запрещается выбрасывать устройство вместе с бытовым мусором. Правильная утилизация поможет предотвратить возможное вредное воздействие на окружающую среду и здоровье человека.

5. ПОМОЩЬ

Неисправность	Возможная причина	Способ устранения
Датчик не работает (не загорается светодиод)	Не соблюдена полярность при подключении батарейки	Проверьте правильность подключения батарейки
	Неисправность или низкий уровень заряда батарейки	Замените батарейку
Датчик не подключается к Центру Управления	Центр Управления не подключен к электросети	Подключите Центр Управления к электросети
Датчик не работает в мобильном приложении (не изменяется состояние)	Расстояние между Центром Управления и датчиком слишком велико	Уменьшите расстояние между Центром Управления и датчиком

Если Вы не нашли решение своей проблемы, позвоните в техническую поддержку Rubetek:

+ 7 (800) 777-53-73 (звонок по России бесплатный).

Изготовитель: "Shenzhen Kerui Smart Technology Co., Ltd.". Building B5, Xinhaosheng Industrial Zone, Yonghe Road, Qiaotou, Fuyong Subdistrict, Bao'an District, Shenzhen, China, Китай.

Импортер: ООО " НТЦ "Разработка сложных систем"", 302040, г. Орел, ул. 60-летия Октября, д.17, стр. А, к. 72

Год изготовления: 2016

Артикул/Модель : KR-SD02

Сертификация: ТС № RU Д-СН.АЛ16.В.48205

Гарантия: 1 год

Сайт: rubetek.com



Служба технической поддержки Rubetek:

+7 (800) 777-53-73 (звонок по России бесплатный).