

Компания CMD

**ОПОВЕЩАТЕЛЬ
ПОЖАРНЫЙ ВЗРЫВОЗАЩИЩЕННЫЙ
ОРБИТА ВЗ СЗ 220
ТУ 4371-001-81888935-2009
Руководство по эксплуатации.**



взрывозащищенное оборудование

ОПОВЕЩАТЕЛЬ ПОЖАРНЫЙ ВЗРЫВОЗАЩИЩЕННЫЙ ОРБИТА ВЗ СЗ 220.

1 НАЗНАЧЕНИЕ ИЗДЕЛИЯ

Настоящий паспорт совмещен с руководством по эксплуатации и распространяется на оповещатель пожарный взрывозащищенный ОРБИТА ВЗ СЗ 220 (в дальнейшем оповещатель), применяемый в системах пожарной сигнализации. Оповещатель предназначен для использования в качестве звукового и светового средства оповещения, информационных указателей и обеспечивает подачу звукового и светового сигнала во взрывоопасной зоне.

Оповещатель имеет вид климатического исполнения У1 (диапазон рабочих температур от минус 55°С до 85°С), тип атмосферы II по ГОСТ 15150, степень защиты IP 65, маркировку взрывозащиты ExmbibIIBT4GbX по ГОСТ Р 51330.0 герметизация компаундом "mb", внутренняя искробезопасная цепь ib, X - особые условия эксплуатации. Особые условия эксплуатации оповещателя означают:

А. Электрооборудование с постоянно присоединенным кабелем.

Оповещатель может быть установлен в помещениях, содержащих взрывоопасные смеси газов и паров с воздухом категории ПА, ПВ, согласно классификации гл.7.3 ПУЭ (шестое издание). ГОСТ Р 51330.9 и других директивных документов, регламентирующих применение электрооборудования во взрывоопасных зонах. Применение заземляющего или защитного проводника не требуется.

Оповещатель можно подключать без барьера искрозащиты, непосредственно к приемно-контрольному прибору.

2 ТЕХНИЧЕСКИЕ ХАРАКТЕРИСТИКИ

2.1 Диапазон питающих напряжений: ~ 220В±10% от источников переменного тока.

2.2 Максимальный потребляемый оповещателем ток: 100 мА.

2.3 Звуковое давление на расстоянии 1,00 м, не менее 105 дБ.

2.4 Габаритные размеры корпуса оповещателя не более 100x100x50 мм.

2.5 Длина кабеля питания 1.5 м или по заявке заказчика.

2.6 Масса оповещателя не более 1 кг.

2.7 Назначенный срок службы 10 лет.

2.8 Для проведения монтажа на конце кабеля питания оповещателя имеется муфта, которая навинчивается непосредственно на штуцер коммутационной коробки с резьбой G1/2.

2.9 Кабель питания состоит из 2-х проводов.

3 КОМПЛЕКТНОСТЬ ПОСТАВКИ

3.1 Оповещатель- 1шт;

3.2 Дюбель- 2шт;

3.3 Паспорт- 1шт.

4 УСТРОЙСТВО И ПРИНЦИП РАБОТЫ

В корпусе оповещателя установлены: печатная плата со схемой управления и излучающими светодиодами; звуковой излучатель. Плата залита изоляционным компаундом. Наружу, через кабельный ввод, выведен кабель питания в металлорукаве, диаметр которого 15 мм, радиус изгиба не менее 40 мм. На конце кабеля питания есть муфта с внутренней резьбой G 1/2.

Оповещатель крепится за корпус к вертикальной плоскости через два отверстия 8 мм.

Питание осуществляется переменным напряжением ~220 по двум маркированным проводам.

5 ОБЕСПЕЧЕНИЕ ВЗРЫВОЗАЩИЩЕННОСТИ

- 5.1 Электрические элементы схемы и неизолированные части электрической цепи заключены в оболочку со степенью защиты IP65 по ГОСТ 14254.
- 5.2 Все электрические элементы устройства и соединения, искрозащитные элементы искробезопасной цепи изолированы от взрывоопасной среды заливкой компаундом в соответствии с требованиями ГОСТ Р 51330.10 и ГОСТ Р 51330.17.
- 5.3 Электрическая схема оповещателя не содержит искрящих элементов. Электрическая прочность изоляции, зазоры и пути утечки соответствуют требованиям ГОСТ Р 51330.8, ГОСТ Р 51330.10.
- 5.4 Материал оболочки выбран с учетом требований взрывозащиты по удельному поверхностному сопротивлению согласно ГОСТ Р 51330.0.
- 5.5 Рабочая температура компаунда соответствует условиям эксплуатации. Механические и электрические свойства компаунда обеспечивают параметры взрывозащиты по ГОСТ Р 51330.17.
- 5.6 Взрывозащита обеспечена при одном повреждении внутри. При максимально допустимых условиях эксплуатации взрывозащита также обеспечена. Применение заземляющего или защитного проводника не требуется.

6 ПОРЯДОК МОНТАЖА

- 6.1 Условия работы и установки оповещателя должны соответствовать требованиям ГОСТ Р 51330.13, ПУЭ (шестое издание, глава 7.3), ПТЭЭП глава 3.4 и других директивных документов, действующих в отрасли промышленности, где будет применяться оповещатель.
- 6.2 Подвод электропитания к оповещателю производить в строгом соответствии с действующей "Инструкцией по монтажу электрооборудования силовых и осветительных сетей взрывоопасных зон ВСН332 и настоящим паспортом.
- 6.3 Перед включением оповещателя необходимо произвести его внешний осмотр. Необходимо обратить внимание на целостность оболочки, светопропускающей части, проверить наличие средств уплотнения (кабельный ввод, крышки, муфта), маркировки взрывозащиты.
- 6.4 Оповещатель крепится к вертикальной плоскости за корпус через отверстия 8 мм.
- 6.5 Присоединительная муфта навинчивается непосредственно на штуцер коммутационной коробки с резьбой диаметром G1/2.
- 6.6 Выполнять уплотнение металлорукава посредством муфты самым тщательным образом. Не допускается перемещение и проворачивание металлорукава в муфте.
- 6.7 Подключать оповещатель к напряжению питания в соответствии со схемами.
- 6.8 Монтаж проводить кабелем с медными жилами сечением не менее 0,75 мм²
- 6.9 Применение заземляющего или защитного проводника не требуется.

Оповещатель можно подключать без барьера искрозащиты, непосредственно к приемно-контрольному прибору.

7 УКАЗАНИЕ МЕР БЕЗОПАСНОСТИ

- 7.1 Соблюдение правил техники безопасности является необходимым условием безопасной работы и эксплуатации оповещателей.
- 7.2 Оповещатель должен применяться в соответствии с установленной маркировкой взрывозащиты, требованиями ГОСТ Р 51330.13, ПУЭ (шестое издание, гл. 7.3), ПТЭЭП гл.3.4 и других директивных документов, регламентирующих применение электрооборудования во взрывоопасных зонах, и настоящим паспортом.
- 7.3 Возможные взрывоопасные зоны применения, категории и группы взрывоопасных смесей газов и паров с воздухом - в соответствии с требованиями ГОСТ Р 51330.9, ГОСТ Р 51330.11 и ПУЭ (шестое издание, гл. 7.3).
- 7.4 При монтаже и эксплуатации необходимо избегать механических воздействий на поверхность табло. **ПРОТИРАТЬ ОПОВЕЩАТЕЛЬ ТОЛЬКО ВЛАЖНОЙ ТКАНЬЮ!**

7.5 К работам по монтажу, проверке, обслуживанию и эксплуатации оповещателей должны допускаться лица, прошедшие производственное обучение, аттестацию квалификационной комиссии, инструктаж по безопасному обслуживанию.

7.6 Ответственность за технику безопасности возлагается на обслуживающий персонал.

8 ТРЕБОВАНИЯ ОХРАНЫ ОКРУЖАЮЩЕЙ СРЕДЫ

8.1 Оповещатель при изготовлении, транспортировании, хранении, эксплуатации и утилизации не наносит вреда окружающей среде.

8.2 После окончания срока службы, утилизация оповещателей производится без принятия специальных мер защиты окружающей среды.

9 МАРКИРОВКА

Маркировка оповещателя соответствует чертежам предприятия-изготовителя и содержит:

- обозначение изделия;
- номер оповещателя;
- год выпуска;
- диапазон температур;
- маркировка взрывозащиты ExmbibIIBT4GbX по ГОСТ Р 51330.0 - степень защиты "IP65" по ГОСТ 14254;
- напряжение питания, ток, мощность по ГОСТ Р 51330.8;
- наименование предприятия изготовителя.

10 УКАЗАНИЯ ПО ЭКСПЛУАТАЦИИ

10.1 В процессе эксплуатации оповещатели должны подвергаться внешнему систематическому осмотру в соответствии с ГОСТ Р 51330.13 и ГОСТ Р 51330.16. При внешнем осмотре проверить: целостность оболочки и светопроницающей части; наличие всех крепежных деталей и их элементов; качество крепежных соединений; наличие маркировки взрывозащиты; состояние уплотнения металлорукава в муфте (при подергивании металлорукав не должен проворачиваться в узле уплотнений и выдергиваться).

10.2 ПРОТИРАТЬ ОПОВЕЩАТЕЛЬ ТОЛЬКО ВЛАЖНОЙ ТКАНЬЮ!

10.3 Запрещается эксплуатация оповещателя с поврежденными деталями и другими неисправностями.

10.4 Ремонт оповещателей, связанный с восстановлением параметров взрывозащиты, должен производиться в соответствии с ГОСТ Р 51330.18 "Ремонт взрывозащищенного электрооборудования".

11 ГАРАНТИЙНЫЕ ОБЯЗАТЕЛЬСТВА

11.1 Изготовитель гарантирует соответствие оповещателя требованиям технических условий и конструкторской документации при соблюдении потребителем правил хранения, транспортировки и эксплуатации.

11.2 Гарантийный срок хранения 36 месяцев с момента изготовления оповещателя.

11.3 Гарантийный срок эксплуатации оповещателя - 24 месяца со дня ввода его в эксплуатацию, но не более 36 месяцев с момента его изготовления.

12 СВЕДЕНИЯ О РЕКЛАМАЦИЯХ

12.1 При обнаружении неисправностей и дефектов, возникших по вине предприятия-изготовителя, потребителем составляется акт в одностороннем порядке и оповещатель с приложением паспорта и акта возвращается на предприятие-изготовитель.

12.2 Предприятие-изготовитель обязано в течение 2 недель с момента получения акта отгрузить исправный оповещатель.

12.3 Предприятие-изготовитель не принимает претензий: если истек гарантийный срок эксплуатации; при отсутствии паспорта на оповещатель; в случае нарушений инструкции по эксплуатации

13 ТРАНСПОРТИРОВАНИЕ И ХРАНЕНИЕ

13.1 Условия транспортирования оповещателей должны соответствовать условиям хранения 2 по ГОСТ 15150 при температуре от минус 55°С до 85°С.

13.2 Оповещатель в упакованном виде должен храниться в помещении, соответствующем условиям хранения 1 по ГОСТ 15150.

13.3 Оповещатели можно транспортировать, всеми видами транспорта в крытых транспортных средствах в соответствии с требованиями нормативных документов. Во время погрузочно-разгрузочных работ и транспортирования коробки не должны подвергаться резким ударам и воздействиям атмосферных осадков. Способ укладки коробок на транспортирующее средство должен исключать их перемещение.

14 СВИДЕТЕЛЬСТВО О ПРИЕМКЕ

Оповещатель ОРБИТА ВЗ СЗ 220 заводской номер _____ соответствует техническим условиям ТУ 4371-001-81888935-2009, признан годным для эксплуатации.

Дата выпуска _____ год.

Подпись лиц, ответственных за приемку _____ / _____ /

МП

15 СВЕДЕНИЯ ОБ УПАКОВКЕ

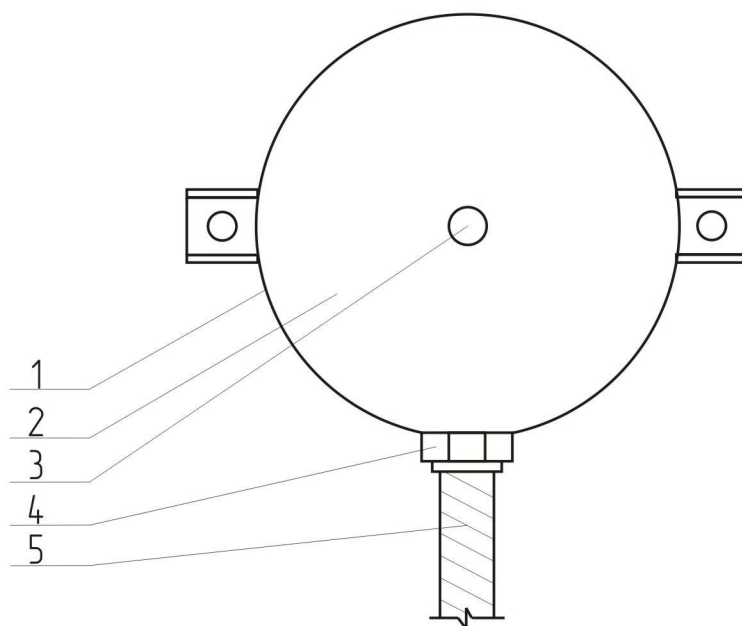
Оповещатель ОРБИТА ВЗ СЗ 220 заводской номер _____ упакован на ООО "Компания СМД" 445009, Самарская обл., г. Тольятти, ул. Радищева, д. 12 согласно требованиям, предусмотренным ТУ 4371-001-81888935-2009.

Дата упаковки ____ ____ ____ г.

Упаковку произвел _____ / _____ /

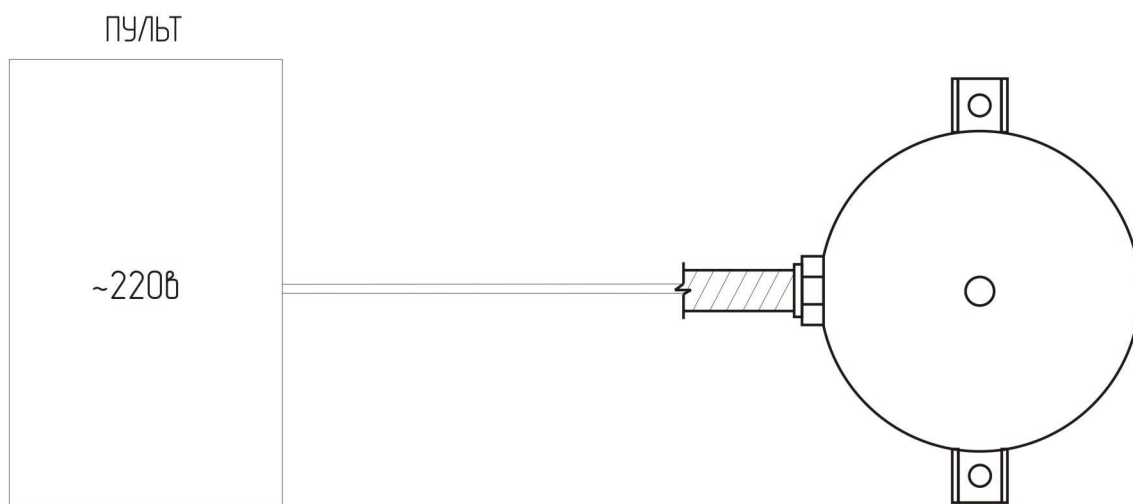
Изделие после упаковки принял _____ / _____ /

Приложение А. Внешний вид оповещателя ОРБИТА ВЗ



1-корпус 2-световой излучатель 3-звуковой излучатель
4-кабельный ввод 5-металлорукав

Приложение Б Схема подключения оповещателя



Примечания:

1. Напряжение питания 200в для источников переменного тока.