

Компания CMD

**ИЗВЕЩАТЕЛИ ОХРАННЫЕ ТОЧЕЧНЫЕ
МАГНИТОКОНТАКТНЫЕ**

**ИО102-А «Атон», ИО102-Н «Атон»
ТУ 4372-127-81888935-2015**

**Руководство по эксплуатации.
Паспорт.**

ИЗВЕЩАТЕЛЬ ОХРАННЫЙ ТОЧЕЧНЫЙ МАГНИТОКОНТАКТНЫЙ

1 НАЗНАЧЕНИЕ ИЗДЕЛИЯ И УСЛОВИЯ ЭКСПЛУАТАЦИИ

Настоящий паспорт совмещен с руководством по эксплуатации и распространяется на извещатели охранные точечные магнитоконтактные ИО102-А «Атон» и ИО102-Н «Атон» (в дальнейшем извещатели).

Извещатели предназначены для контроля положения перемещающихся отдельных частей конструкций и механизмов, а также для блокировки ворот, железнодорожных контейнеров, ангаров и других конструктивных элементов зданий и сооружений на открывание или смещение, с последующей выдачей извещения о тревоге на приемно-контрольный прибор или пульт централизованного наблюдения.

Извещатели могут быть установлены на конструкции выполненные из магнитопроводящих (стальных) или магнитонепроводящих (алюминиевых, деревянных, пластиковых) материалов и предназначены для непрерывной круглосуточной работы в системах охранной и пожарной сигнализации при совместной работе с любыми приёмно-контрольными устройствами.

Извещатели соответствуют ГОСТ 54832-2011, ТУ 4372-127-81888935-2015. Извещатели выпускаются в вариантах исполнения в соответствии с таблицей 1. Блок датчика извещателей ИО102-А «Атон» и ИО102-Н «Атон» изготавливается с постоянно присоединенным кабелем в металлорукаве.

Таблица 1.

Наименование	Описание	Материал корпуса
ИО102-А «Атон» исп.11	Кабель КПКВнг-FRLS-2x2x1.0 в металлорукаве РЗ-ЦХ-10, длина 1м; нормально разомкнутый контакт.	Алюминиевый сплав
ИО102-А «Атон» исп.21	Кабель КПКВнг-FRLS-2x2x1.0мм ² в металлорукаве РЗ-ЦХ-10, длина 1м; переключающий контакт.	
ИО102-Н «Атон» исп.11	Кабель КПКВнг-FRLS-2x2x1.0мм ² в металлорукаве РЗ-ЦХ-10, длина 1м; нормально разомкнутый контакт.	Нержавяющая сталь 12Х18Н10Т
ИО102-Н «Атон» исп.21	Кабель КПКВнг-FRLS-2x2x1.0мм ² в металлорукаве РЗ-ЦХ-10, длина 1м; переключающий контакт.	

Извещатели рассчитаны на эксплуатацию при температуре окружающей среды от минус 60°С до плюс 70°С, вид климатического исполнения УХЛ1 по ГОСТ 15150-69. Категория размещения 1 по ГОСТ 15150-69. Степень защиты оболочки – IP68 по ГОСТ 14254.

По способу защиты человека от поражения электрическим током извещатели соответствуют III классу по ГОСТ Р МЭК 536-94.

Извещатели сохраняют работоспособность:

- после воздействия на него синусоидальной вибрации 0,5g в диапазоне частот 10..55Гц;
- после нанесения по нему ударов молотком из алюминиевого сплава Д1 с энергией 1,9Дж согласно ГОСТ 54832-2011.

Извещатели выпускаются с нормально разомкнутым и переключающим механическим контактом, схемы контактов и схема подключения для соответствующих вариантов исполнения приведены в приложении А.

Извещатели поставляются с постоянно присоединенным кабелем длиной 1м. По заявке заказчика возможна поставка извещателей с другой длиной кабеля до 30м.

Расшифровка обозначения вариантов исполнения извещателей при заказе:

ИО102 - X «Атон» исп.YZ

1 2 3 4

1 – тип извещателя;

2 – материал корпуса **X**:

«А» – алюминиевый сплав;

«Н» – нержавеющая сталь;

3 – условное обозначение серии извещателей;

4 – вариант исполнения контактов и кабеля **YZ**:

Y - тип контакта:

1 – нормально разомкнутый;

2 – переключающий;

Z - тип присоединенного кабеля:

1 – кабель в металлорукаве;

Примеры обозначения при заказе:

ИП102-ВЗ А «Атон» исп.11 - извещатель магнитоcontactный, корпус из алюминиевого сплава, нормально разомкнутый контакт, кабель в металлорукаве длиной 1м;

ИП102-ВЗ Н «Атон» исп.21 - извещатель магнитоcontactный, корпус из нержавеющей стали, переключающий контакт, кабель в металлорукаве длиной 1м.

2 ТЕХНИЧЕСКИЕ ХАРАКТЕРИСТИКИ

2.1 Технические характеристики извещателей приведены в таблице 1.

Технические характеристики извещателей серии ИО102 «Атон».

Таблица 2.

Параметр	Значение
Максимальное коммутируемое напряжение, В	60
Максимальный коммутируемый ток, А	0,25
Максимальный ток, А	0,5
Максимальная коммутируемая мощность, Вт: нормально разомкнутый контакт (исполнения 1х)	10

переключающий контакт (исполнения 2х)	4
Сопротивление контактов в замкнутом состоянии, не более, Ом	0,5
Сопротивление контактов в разомкнутом состоянии, не менее, кОм	200
Сечение проводов в присоединенном кабеле, мм ²	0,5
Металлорукав	РЗ-ЦХ-10мм
Тип кабеля	КПКВнг-FRLS-2х2х1.0
Масса, не более, кг	
блока датчика ИО102-А «Атон»	0,5
блока магнита ИО102-А «Атон»	0,5
блока датчика ИО102-Н «Атон»	1
блока магнита ИО102-Н «Атон»	1
Габаритные размеры, мм	135х50х40

2.2 Расстояние между блоком датчика и блоком магнита, при котором извещатель формирует извещение о тревоге (расстояние срабатывания), приведены в таблице 3.

Максимальный допуск смещения блока датчика и блока магнита – не более ± 10 мм.

Таблица 3.

Варианты исполнения	Магнитопроводящее основание (железо, никель и др.)		Магнитонепроводящее основание	
	срабатывание («дежурный»), мм, не менее	отпускание («тревога»), мм, не более	срабатывание («дежурный»), мм, не менее	отпускание («тревога»), мм, не более
исп.1х	15	50	25	85
исп.2х	5	15	10	30

2.3 Сопротивление изоляции между замкнутыми выводами датчика и корпусом, не менее:

в нормальных климатических условиях - 20МОм;
при повышенной влажности 98% (с конденсацией влаги) при 35°С - 1 МОм.

2.4 Значение электрической прочности изоляции не менее 0,75 кВ.

2.5 Показатели надежности:

- а) извещатель предназначен для круглосуточной непрерывной работы;
- б) средняя наработка на отказ в дежурном режиме, не менее 60000 ч;
- в) средний срок службы, не менее 10 лет;
- г) число коммутаций, не менее 10⁶.

3 КОМПЛЕКТНОСТЬ ПОСТАВКИ

3.1 Блок датчика – 1 шт.

3.2 Блок магнита - 1 шт.

3.3 Паспорт, совмещенный с руководством по эксплуатации – 1 шт.

4 УСТРОЙСТВО И ПРИНЦИП РАБОТЫ

4.1 Общий вид извещателя и принципиальная схема приведены в приложении А.

Извещатель состоит из блока датчика и блока магнита. Переключение контактов датчика происходит при изменении расстояния между датчиком и магнитом. В дежурном режиме расстояние между блоком датчика и блоком магнита должно быть менее расстояния срабатывания; в режиме «Тревога» это расстояние должно превысить расстояния отпускания (таблица 3).

4.2 Извещатели выпускаются с нормально разомкнутым контактом и с переключающим контактом. Нормально разомкнутый контакт в дежурном режиме в поле действия магнита замкнут, контакт размыкается в режиме «Тревога» (Приложение А, рис.4). Переключающий контакт имеет нормально замкнутый и нормально разомкнутый контакты.

4.3 Конструкция извещателей приведена в Приложении А, рис.3, рис.4.

Блок датчика (Приложение А, рис.3) состоит из корпуса поз.2, платы поз.1 с магнитоуправляемым контактом, кабельного ввода поз.8. Кабель для внешнего подключения впаян в плату. Все свободное пространство внутри корпуса заполнено компаундом. Блок датчика имеет внешний зажим заземления. В кабеле имеется провод заземления, который соединен с корпусом.

4.4 Блок магнита (Приложение А, рис.4) состоит из корпуса поз.1, постоянного магнита поз.7, крышки поз.2, заглушки поз.3. Все свободное пространство между корпусом поз.1 и магнитом поз.7 залито компаундом поз.5. Заглушка поз.3 зафиксирована от самоотвинчивания заливкой компаундом.

5 УКАЗАНИЕ МЕР БЕЗОПАСНОСТИ

5.1 Соблюдение правил техники безопасности является необходимым условием безопасной работы и эксплуатации извещателей.

5.2 К работам по монтажу, проверке, обслуживанию и эксплуатации извещателей должны допускаться лица, прошедшие производственное обучение, аттестацию квалификационной комиссии, инструктаж по безопасному обслуживанию.

5.3 Все работы по монтажу извещателей, должны производиться только при снятом напряжении.

5.4 Ответственность за технику безопасности возлагается на обслуживающий персонал.

6 УКАЗАНИЯ ПО МОНТАЖУ И ЭКСПЛУАТАЦИИ

6.1 При размещении и эксплуатации охранных извещателей необходимо руководствоваться требованиями РД 78.145-93 - Пособие к руководящему документу. Системы и комплексы охранной, пожарной и охранно-пожарной сигнализации. Правила производства и приёмки работ. М., ВНИИПО МВД РОССИИ, М.,1993г.

ВНИМАНИЕ! Специальные условия применения:

- блок датчика извещателей изготавливается с постоянно присоединенным кабелем;

6.2 Вскрыть упаковку и проверить комплектность согласно п.3 настоящего документа и упаковочному листу. В случае обнаружения повреждений составить соответствующий акт и рекламацию транспортным организациям.

6.3 К несущей поверхности блок датчика и блок магнита крепятся шурупами, дюбелями или винтами через отверстия в основании в соответствии с разметкой (Приложение А, рис.1, рис.3).

6.4 Извещатели могут крепиться к вертикальным или горизонтальным рабочим поверхностям в соответствии с потребностями заказчика, но в положении встречного направления стрелок (Приложение А, рис.3). Габаритные и установочные размеры извещателей приведены на рис.1 - рис.4.

ВНИМАНИЕ!

БЛОК ДАТЧИКА И БЛОК МАГНИТА НЕОБХОДИМО РАСПОЛОГАТЬ ТАК, ЧТОБЫ СТРЕЛКИ НАПРАВЛЕНИЯ ДЕЙСТВИЯ БЫЛИ РАСПОЛОЖЕНЫ В ВЕРХНЕЙ ЧАСТИ КОРПУСА И НАПРАВЛЕННЫ НАВСТРЕЧУ ДРУГ ДРУГУ.

6.5 Перемещение блока магнита относительно блока датчика должно производиться по осям X (возвратно поступательное) и Z (проходное) (приложение А, рис.5). Срабатывание извещателей при перемещении по осям X, Z должно происходить на расстоянии указанном в таблице 3. Перемещение по оси Y (вдоль блока) не рекомендуется, так как в этом случае происходит многократное замыкание и размыкание контактов датчика.

6.6 При недостаточной длине кабеля, для подключения к шлейфу сигнализации (ШС) использовать коммутационную коробку.

6.7 По окончании монтажа всей системы проверить совместную работоспособность извещателя и ППКП в соответствии с Руководством по эксплуатации на ППКП и настоящим документом.

6.8 В процессе эксплуатации извещатель не требует технического обслуживания и является неремонтируемым изделием.

6.9 При осмотре в соответствии со сроками технических осмотров оборудования, на котором устанавливаются извещатели необходимо проверить крепление блоков датчика и магнита, взаимное расположение блоков, подвеску кабеля, целостность кабеля.

7 МАРКИРОВКА

На корпусе извещателя нанесена маркировка включающая следующие элементы:

- направление действия (в виде направленной стрелки);
- наименование извещателя;
- наименование предприятия-изготовителя;
- степень защиты оболочки –IP68;
- рабочая температура «-60°Ct_a<math><70^\circ\text{C}</math>»;
- заводской номер извещателя;
- дата выпуска;

8 ГАРАНТИЙНЫЕ ОБЯЗАТЕЛЬСТВА

8.1 Изготовитель гарантирует соответствие извещателей требованиям технических условий ТУ 4372-127-81888935-2015 при соблюдении потребителем правил хранения, транспортировки и эксплуатации.

8.2 Гарантийный срок хранения, при соблюдении требований к условиям хранения, 4 года с момента изготовления извещателя.

8.3 Гарантийный срок эксплуатации извещателя 3 года со дня ввода его в эксплуатацию, но не более 4 лет с момента его изготовления.

9 СВЕДЕНИЯ О РЕКЛАМАЦИЯХ

9.1 При обнаружении неисправностей и дефектов, возникших по вине предприятия-изготовителя, потребителем составляется акт в одностороннем порядке и извещатель с приложением паспорта и акта возвращается на предприятие-изготовитель.

9.2 Предприятие-изготовитель обязано в течение 2 недель с момента получения акта отгрузить исправный извещатель.

9.3 Предприятие-изготовитель не принимает претензий: если истек гарантийный срок эксплуатации; при отсутствии паспорта на извещатель; в случае нарушений инструкции по эксплуатации.

10 ТРАНСПОРТИРОВАНИЕ И ХРАНЕНИЕ

10.1 Условия транспортирования извещателей должны соответствовать условиям хранения 2 по ГОСТ 15150 при температуре от минус 60°C до плюс 70°C.

10.2 Извещатель в упакованном виде должен храниться в помещении, соответствующем условиям хранения 4 по ГОСТ 15150.

10.3 Извещатель можно транспортировать, всеми видами транспорта в крытых транспортных средствах в соответствии с требованиями нормативных документов. Во время погрузочно-разгрузочных работ и транспортирования коробки не должны подвергаться резким ударам и воздействиям атмосферных осадков. Способ укладки коробок на транспортирующее средство должен исключать их перемещение.

11 СВИДЕТЕЛЬСТВО О ПРИЕМКЕ

Извещатель ИО102 ____ «Атон» исп. _____ заводской номер _____ соответствует техническим условиям ТУ 4372-127-81888935-2015, признан годным для эксплуатации.

Дата выпуска _____ год.

Подпись лиц, ответственных за приемку _____ / _____ /

МП

12 СВЕДЕНИЯ ОБ УПАКОВКЕ

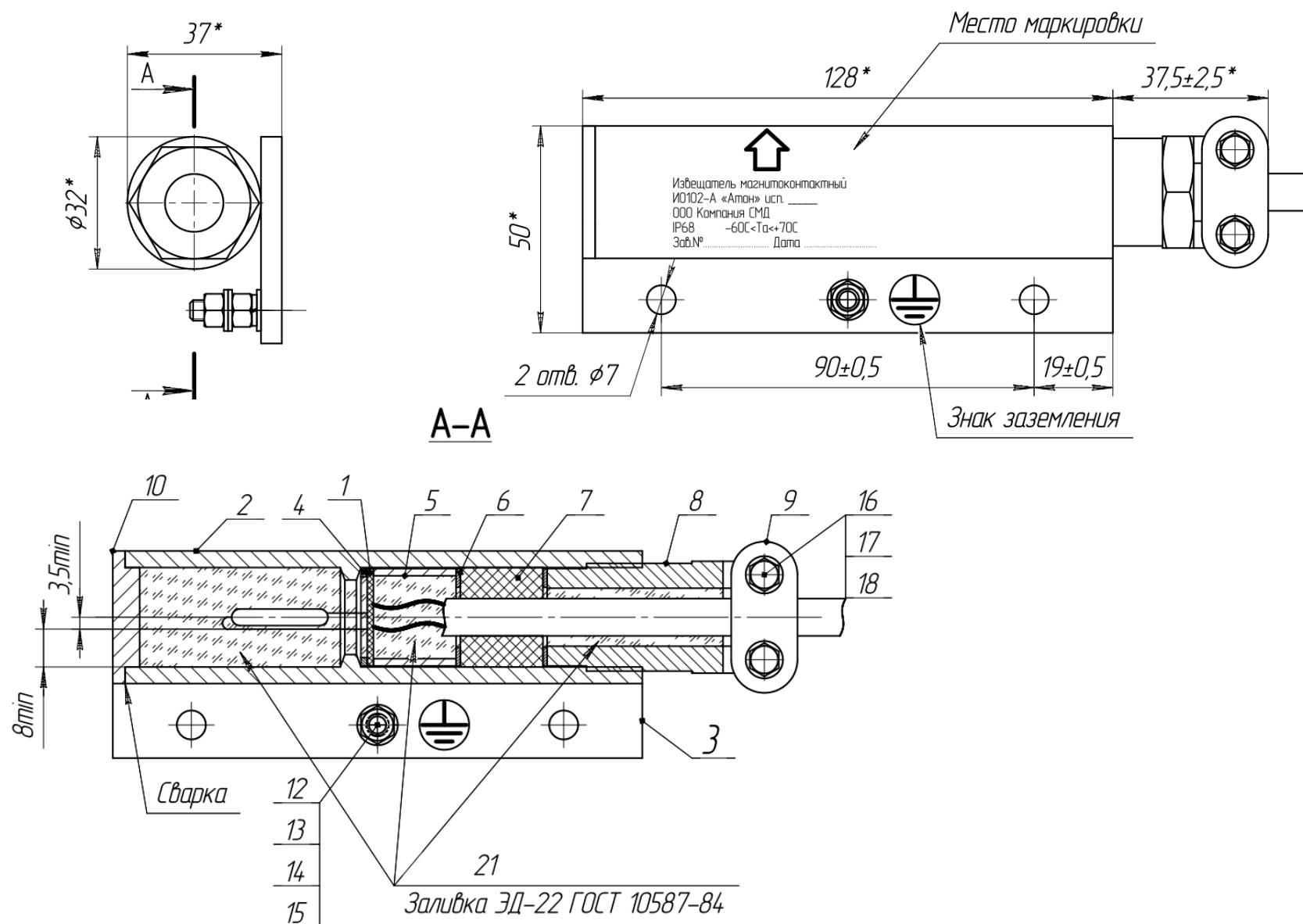
Извещатель ИО102 ____ «Атон» исп. _____ заводской номер _____ упакован на

ООО "Компания СМД" 445009, Самарская обл., г. Тольятти, ул. Новозаводская 2, стр. 309 согласно требованиям, предусмотренным ТУ 4372-127-81888935-2015.

Дата упаковки ____ ____ ____ г.

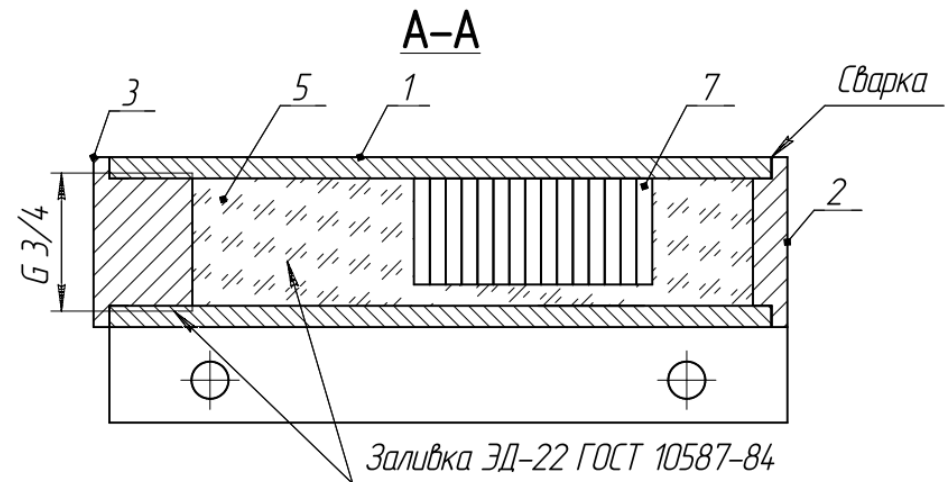
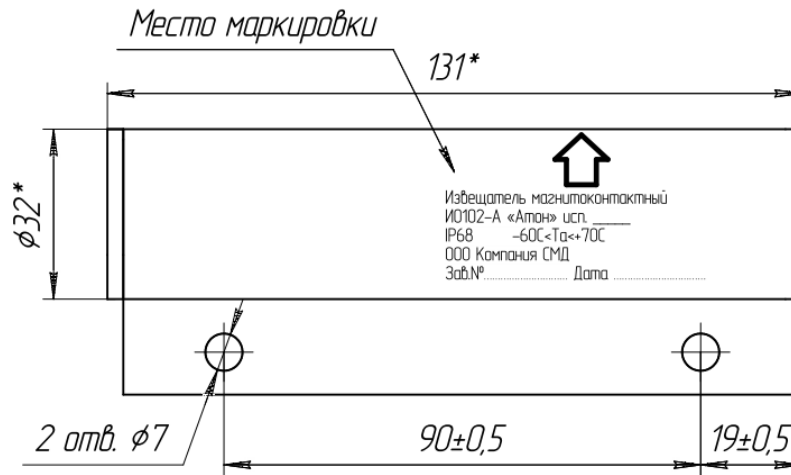
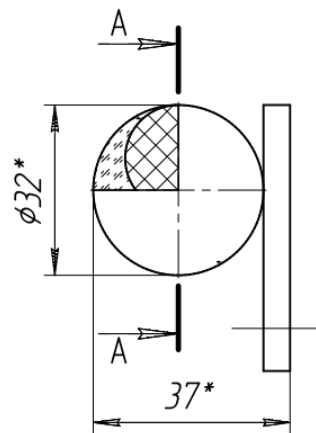
Упаковку произвел _____ / _____ /

Изделие после упаковки принял _____ / _____ /



1 – датчик в сборе с кабелем; 2 - корпус; 3 – основание; 4 – упорное кольцо; 5 – втулка; 6 – шайба; 7 – кольцо уплотнительное; 8 – кабельный ввод; 9 – зажим кабеля; 10 - крышка;

Рис.3 Конструкция блока датчика извещателей ИО102-А «Атон» и ИО102-Н «Атон».



1 - корпус; 2 - крышка; 3 – заглушка; 5 – компаунд; 7 – постоянный магнит.

Рис.4 Конструкция блока магнита извещателей ИО102-А «Атон» и ИО102-Н «Атон».

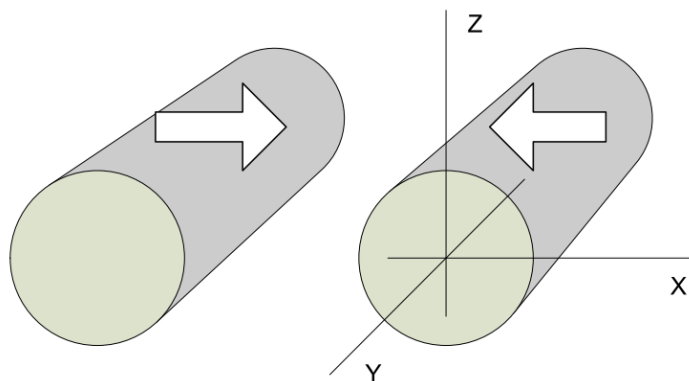
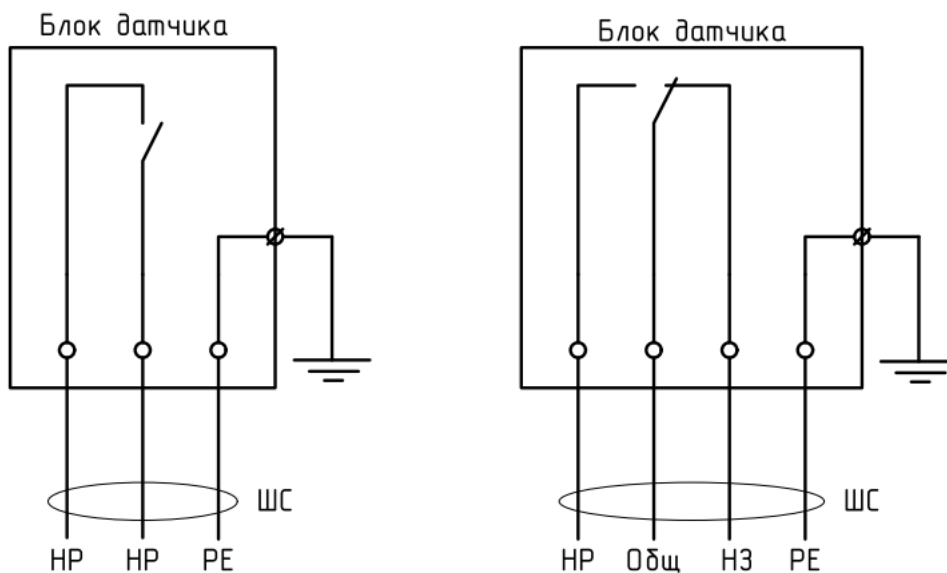


Рис.5 Схема расположения и относительного перемещения блоков датчика и магнита.



а) нормально разомкнутый контакт;
исполнения 11

б) переключающий контакт;
исполнения 21

Состояние контактов соответствует режиму «Тревога» (без воздействия магнита);
в дежурном режиме состояние контактов противоположное.
Полярность напряжения значения не имеет.

Рис.6 Электрическая схема