



**ТАХИОН**  
ПРОИЗВОДСТВЕННАЯ ФИРМА

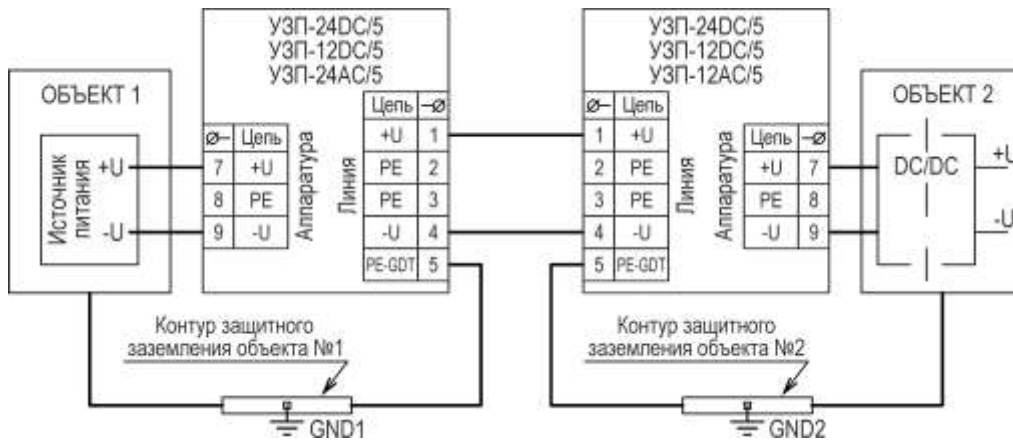


Рис.4 Защита изолированных источников питания устройств, расположенных на удаленных объектах и не имеющих общего контура заземления

#### Вариант исполнения

1	Устройство защиты цепей вторичного питания УЗП-24DC/5	
2	Устройство защиты цепей вторичного питания УЗП-12DC/5	
3	Устройство защиты цепей вторичного питания УЗП-24AC/5	

#### ГАРАНТИЙНЫЕ ОБЯЗАТЕЛЬСТВА

Изготовитель гарантирует безотказную работу УЗП-24DC/5 (УЗП-12DC/5, УЗП-24AC/5) в течение **12 месяцев** со дня продажи при условии соблюдения владельцем правил эксплуатации.

Владелец теряет право на гарантийный ремонт в случаях:

- наличия механических повреждений изделия;
- попытки самостоятельного ремонта устройства;
- установки изделия вне указанных в данном паспорте зон или при превышении параметров внешнего воздействия выше заявленных в технических характеристиках.

#### ГАРАНТИЙНЫЙ ТАЛОН

Заполняет предприятие – изготовитель

Номер \_\_\_\_\_ Комплект модификации \_\_\_\_\_

Дата выпуска \_\_\_\_\_ Представитель ОТК предприятия - изготовителя \_\_\_\_\_

Дата продажи \_\_\_\_\_ Отметка торгующей организации \_\_\_\_\_

Адрес предприятия-изготовителя: 192029, Россия, Санкт-Петербург, Пр. Обуховской Обороны 86, литера К, ООО «Тахион»  
Тел: (812) 327-1247, 327-1298, 327-1201, факс 327-1153 с 10.00 до 17.00 по рабочим дням.

Адрес в Интернете: [www.tahion.spb.ru](http://www.tahion.spb.ru)

Е-mail: [info@tahion.spb.ru](mailto:info@tahion.spb.ru)

## Устройство защиты цепей вторичного питания



#### ПАСПОРТ

**УЗП-24DC/5**

ИМПФ.468243.041 ПС

**УЗП-12DC/5**

ИМПФ.468243.041-01 ПС

**УЗП-24AC/5**

ИМПФ.468243.041-02 ПС



Сертификат соответствия № РОСС RU.

Адрес предприятия-изготовителя: 192029, Россия, Санкт-Петербург, Пр. Обуховской Обороны 86, литера К, ООО «Тахион»  
Тел: (812) 327-1247, 327-1298, 327-1201, факс 327-1153 с 10.00 до 17.00 по рабочим дням.

Адрес в Интернете: [www.tahion.spb.ru](http://www.tahion.spb.ru)

Е-mail: [info@tahion.spb.ru](mailto:info@tahion.spb.ru)

## Назначение:

Устройство защиты УЗП-24DC/5 (УЗП-12DC/5, УЗП-24AC/5) предназначено для защиты цепей вторичных источников питания распределительных сетей аппаратуры промышленной автоматизации, систем сигнализации и др. от импульсных перенапряжений (грозовых, электростатических разрядов и др.). Устанавливается на границе 1 ÷ 2 зон молниезащиты и выше (в соответствии с МЭК 61312-1).

УЗП-24DC/5 (УЗП-12DC/5, УЗП-24AC/5) по техническим и эксплуатационным характеристикам удовлетворяет требованиям МЭК 61643-21-2000, ГОСТ Р 51317.4.5-99. Степень защиты IP20 в соответствии с ГОСТ 14254.

Конструктивно УЗП-24DC/5 (УЗП-12DC/5, УЗП-24AC/5) выполнено в пластмассовом корпусе с креплением на 35мм DIN-рейку.

## Общие указания:

Проверьте комплектность поставки и наличие штампа торгующей организации в настоящем паспорте. При отсутствии штампа торгующей организации в паспорте изделия срок гарантии исчисляется со дня выпуска изделия.

## Комплект поставки:

1. Устройство защиты УЗП-24DC/5 (УЗП-12DC/5, УЗП-24AC/5) ..... 1 шт.;
2. Паспорт ..... 1 шт.;
3. Упаковка ..... 1 шт.

## Технические характеристики:

№ п/п	Характеристика	УЗП-24DC/5	УЗП-12DC/5	УЗП-24AC/5
1	Номинальное рабочее напряжение $U_n$	24 В DC	12 В DC	24 В AC
2	Макс. длительное рабочее напряжение $U_c$	30 В DC	15 В DC	30 В AC
3	Номинальный рабочий ток $I_n$	5 А		5А
4	<b>C2</b> Номинальный ток разряда $I_n$ (8/20 мкс) Линия-линия / линия-земля	2,5 / 2,5 кА		
5	Суммарный импульсный ток (8/20 мкс)	5 кА		
6	<b>C2</b> Уровень напряжения защиты $U_P$ при $I_n$ , не более: Линия – линия: (+U) относительно (-U) Линия – земля: (+U, -U) относительно (PE) Линия – земля: (+U, -U, PE) относительно (PE-GDT)	60 В	30 В	80 В
		60 В	30 В	80 В
		600 В	600 В	600 В
7	Время срабатывания $t_a$ , не более Линия-линия / линия-земля	10 нс / 100 нс		
8	Вносим. сопротивление на цепь, не более	0,2 Ом		
9	Вносимая индуктивность на цепь	20 мкГн		
10	Диапазон рабочих температур	- 55°C ÷ +85°C		
11	Габаритные размеры	89 x 58 x 35 мм		
12	Вес в упаковке	90 г		
13	Категория испытаний по МЭК 61643-21	C2		

## Подключение:

Принципиальная схема УЗП-24DC/5 (УЗП-12DC/5, УЗП-24AC/5) приведена на рис.1. Габаритные и установочные размеры приведены на рис.2.

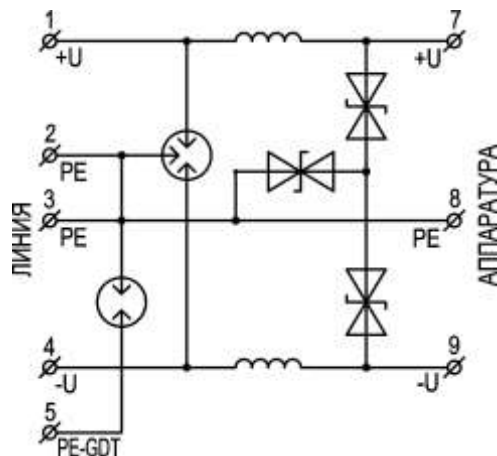


Рис.1

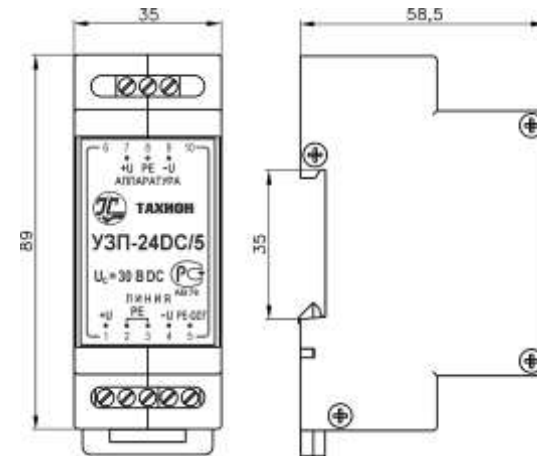


Рис.2

При защите изолированного источника питания его полюса подключаются к линии через контакты «+U» и «-U» УЗП, а защитное заземление к УЗП, в зависимости от конфигурации системы заземления объектов, подключается или через контакт «PE-GDT» (через разрядник), или через контакт «PE» со стороны «Линия» (см. рис.3, 4).

Если один из полюсов источника питания заземлен, то его полюса рекомендуется подключать к линии через контакты «+U» и «PE» УЗП, а защитное заземление подключается к УЗП через контакт «PE» со стороны «Линия».

Примеры схем включения УЗП приведены на рис.3 и 4.

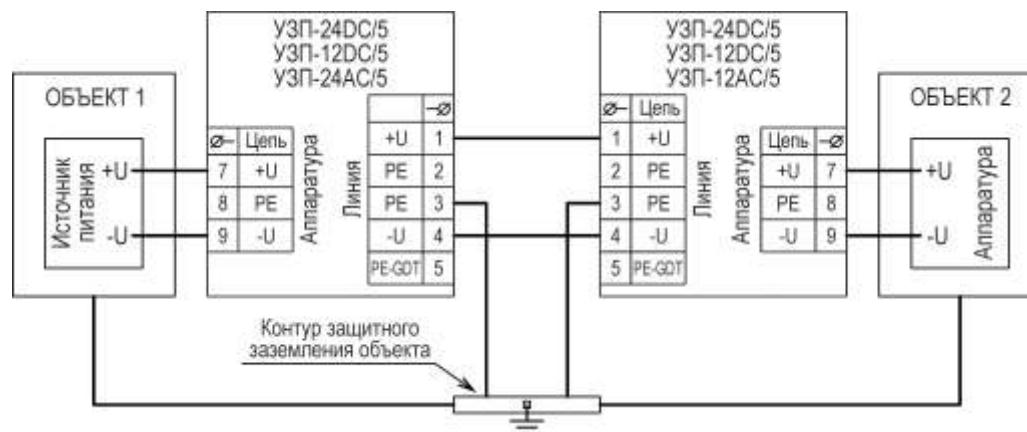


Рис.3 Защита изолированных источников питания устройств, расположенных на одном объекте и имеющих общий контур заземления с системой выравнивания потенциалов