



ФОРТ-ТЕЛЕКОМ

РАЗРАБОТКА ПРОИЗВОДСТВО ВНЕДРЕНИЕ

Руководство по эксплуатации

FSE-2G+

Гигабитный инжектор PoE+
(Midspan)

Версия 1.0

Содержание

1. Назначение	3
2. Описание	3
3. Особенности	4
4. Технические характеристики	5
5. Комплектность	6
6. Гарантии изготовителя	6
7. Свидетельство о приемке	7

1. Назначение

Инжектор FSE-2G+ предназначен для организации дистанционного питания удаленных устройств по технологии PoE+ (IEEE802.3at). Используется для питания PTZ видеокамер, точек доступа, тонких клиентов и других устройств с повышенным энергопотреблением.

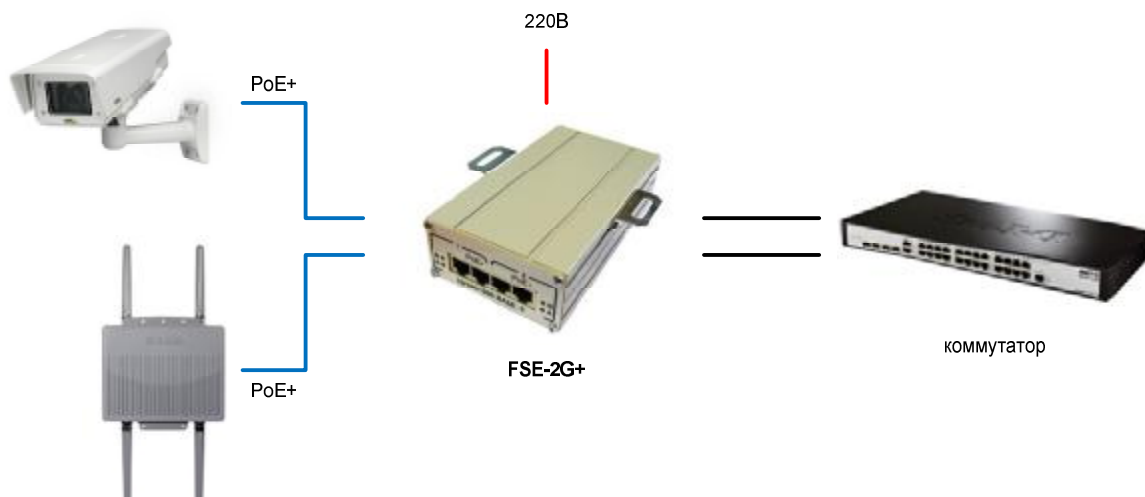


Рис. 1. Схема применения.

2. Описание

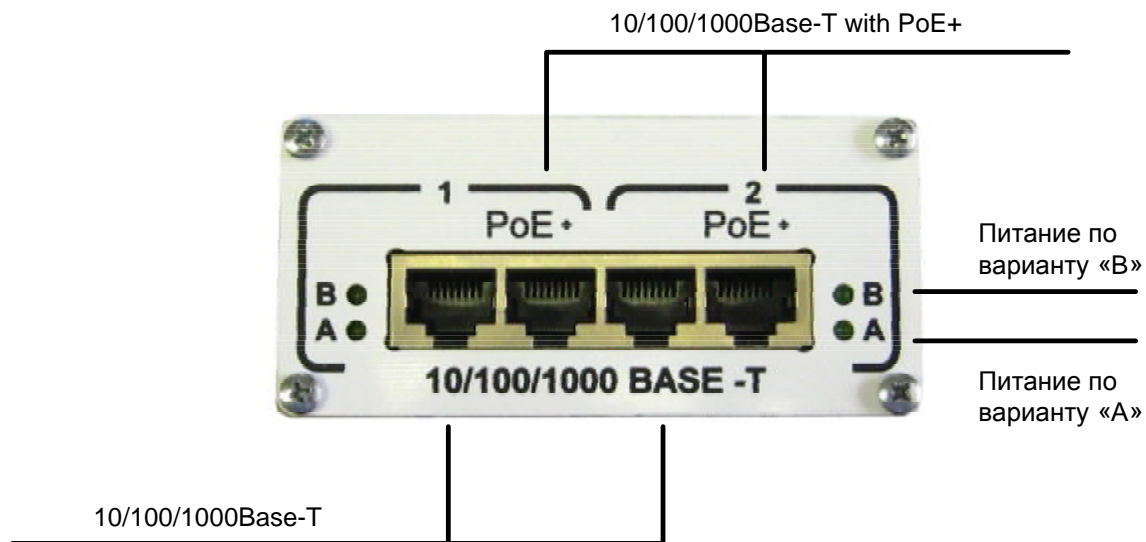


Рис. 2. Лицевая панель.



Рис. 3. Задняя панель.

При установке устройство имеет возможность крепления. Расстояние между отверстиями для крепления - 114 мм под винты М5.

3. Особенности

Особенностью данного изделия является передача удвоенной мощности удаленному устройству. По парам проводов 1,2 и 3,6 (вариант А) передается 30Вт и по парам 4,5 и 7,8 (Вариант В) передается также 30Вт. В итоге, в нагрузку поступает 60Вт. Такая схема питания поддерживается энергоемкими устройствами. Например, уличными PTZ-видеокамерами с заявленной мощностью 60Вт (рис. 4).

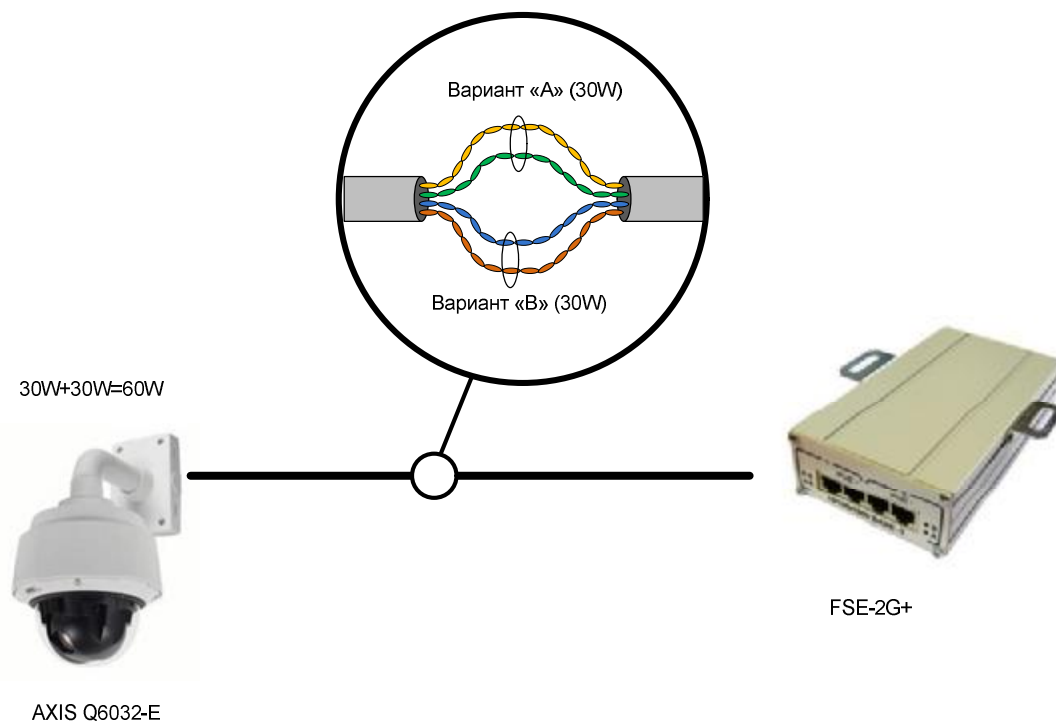


Рис. 4. Питание PTZ видеокамер с заявленной мощностью 60Вт.

Кроме того, устройство поддерживает работу устройств, требующих обычное PoE (IEEE802.af) с потреблением до 15Вт.

4. Технические характеристики

1. Количество портов – 2 шт.
2. Соответствие 10/100/1000Base-T
3. Соответствие IEEE802.3at и IEEE802.3af
4. Суммарная мощность на оба порта не может превышать 80Вт.
5. Отдаваемая мощность не менее
 - по варианту «А» (пары 1, 2 и 3, 6) - 30Вт
 - по варианту «В» (пары 4, 5 и 7, 8) - 30Вт
6. Индикатор питания 220В
7. Индикаторы питания (вариант «А» и вариант «В»)
8. Степень защиты IP30
9. Габаритные размеры 90x42x160 мм (ШxВxГ)
10. Температура окружающего воздуха от -40 °С до плюс 50 °С;
11. Напряжение питания от ~187 В до ~242 В

В части устойчивости к микросекундным импульсным помехам большой энергии условия эксплуатации устройства - класс 2 (электромагнитная обстановка при разносе силовых и сигнальных кабелей, ГОСТ Р 51317.4.5-99 Приложение Б)

5. Комплектность

Обозначение и наименование	Количество
Устройство FSE-2G+ ИЛПГ.305177.047	1
Руководство по эксплуатации ИЛПГ.305177.047 РЭ	1
Шнур сетевой 220 В длиной 1м	1
Упаковка	1

6. Гарантии изготовителя

Изготовитель гарантирует соответствие медиаконвертера требованиям технических условий ИЛПГ.300409.000 ТУ.

Гарантийный срок эксплуатации изделия - 12 месяцев с даты изготовления. Гарантийный ремонт не производится в следующих случаях:

- при несоответствии заводского номера, указанного в гарантийном талоне, заводскому номеру на корпусе изделия. При отсутствии или повреждении маркировки с заводским номером на корпусе изделия, а также, если заводской номер был изменен, удален или неразборчив;
- при наличии внешних и внутренних механических повреждений (сколы, трещины, деформация, разломы или трещины разъемов), следов воздействия химических веществ, агрессивных сред, жидкостей, сильных загрязнений, а также при наличии насекомых или следов их пребывания;
- из-за несоблюдения правил подключения, установки, эксплуатации, установленных настоящим руководством;
- несоответствия параметров электропитания, установленным в настоящем РЭ;
- вследствие форс-мажорных обстоятельств, действий третьих лиц и других причин, независимых от изготовителя.

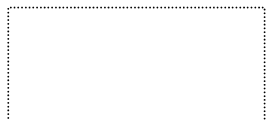
Адрес изготовителя: 614107, г. Пермь, ул. Хрустальная, д.8а

ООО «Форт-Телеком»

E-mail: info@fort-telecom.ru

7. Свидетельство о приемке

Инжектор FSE-2G+ ИЛПГ.305177.047



№ _____

заводской номер

изготовлен в соответствии с техническими условиями
ИЛПГ.300409.000 ТУ и признан годным для эксплуатации.

МП

число, месяц, год