



Модель

- SL-200D : с индикатором работы замка и датчиком положения замка.
- SL-200SD : без индикатора и без датчика

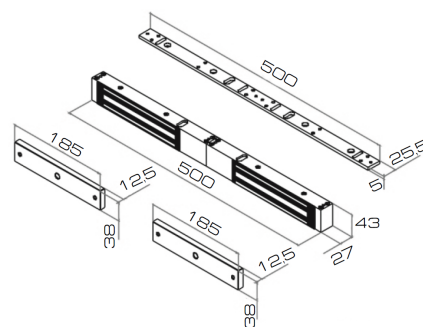
Особенности

- Сила удержания 300 кг. на каждый магнит.
- Напряжение питания DC 12 или 24 В
- Для распашных дверей открывающихся внутрь, наружу и для стеклянных дверей.
- Специальный процесс улучшения поверхности, который предотвращает появление ржавчины.
- Снятие остаточной намагниченности.
- Датчик положения замка (датчик Холла).

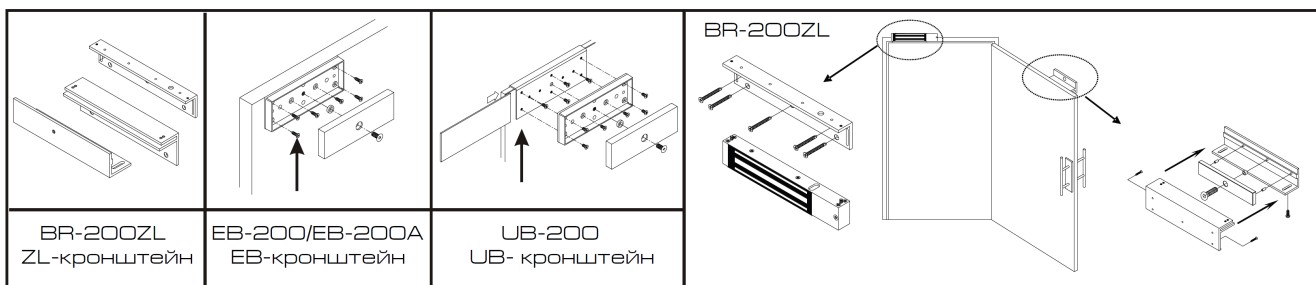
Характеристики

	SL-200SD	SL-200D
Датчик положения замка	-	Н.О. и Н.З. (Ток коммутации 0.25А)
Индикатор работы замка	-	Двухцветный светодиод
Напряжение питания	DC 12 В или 24 В	
Ток потребления	450мА при 12 В DC 235мА при 24В DC	на каждый замок
Сила удержания	300 кг на каждый замок	
Диапазон рабочих t°	0 ~ 45°С	
Вес	4300 г	

Габаритные размеры



Варианты установки



открывание наружу



открывание внутрь

