



ООО «РОКСА ЭНТРАНС»
Монтажный L-уголок
AL-250UZ

Руководство по эксплуатации

Монтажный L-уголок AL-250UZ предназначен для установки корпуса замка «зашелки» AL-250UZ.

1. Комплект поставки

В комплект поставки входит (Рис.1):

- L-уголок	1 шт.
- винт М5х14 (цилиндр.) (поз. 1)	2 шт.
- шайба М5 (поз.2)	2 шт.
- гайка М5 (поз.3.)	2 шт.
- винт М4х8 п/к (поз.4)	2 шт.
- гайка М4 (поз.5)	2 шт.
- руководство по эксплуатации	1 шт.

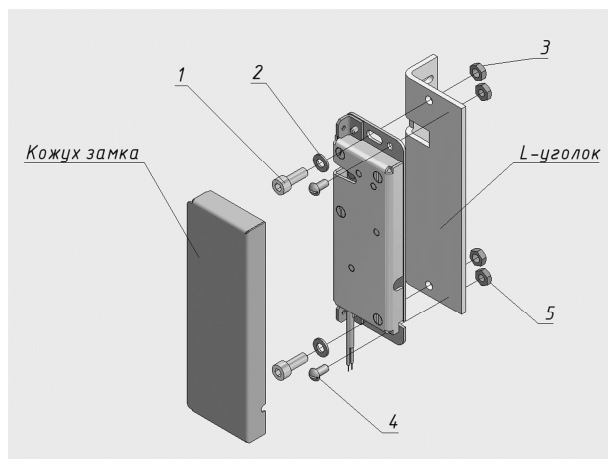


Рис. 1

2. Указания по монтажу.

Корпус замка крепится к уголку двумя винтами М5 (поз.1). Овальные отверстия на фланцевой части корпуса служат для регулировки сопряжения корпуса замка с зацепом. После регулировки допускается выполнить дополнительное крепление корпуса двумя винтами М4 (поз.4), для чего в уголке сверлятся два отверстия по месту фиксирующих отверстий на фланцевой части корпуса.

3. Условия хранения.

Монтажный L-уголок AL-250UZ подлежит хранению в отапливаемых и вентилируемых помещениях при температуре от +5 до +40°С при относительной влажности воздуха до 80% в упаковке поставщика.

Дата приемки ОТК

Штамп ОТК