

ИКАР-5P



А ИО40910-4
ОБЪЕМНЫЙ
ПАТЕНТ RU 2292597С1

Б ИО30910-2
ПОВЕРХНОСТНЫЙ



ИЗВЕЩАТЕЛИ ОХРАННЫЕ ОПТИКО-ЭЛЕКТРОННЫЕ

ПАМЯТКА ПО ПРИМЕНЕНИЮ
СПНК.425152.007 Д5

НАЗНАЧЕНИЕ И ПРИНЦИП РАБОТЫ ИЗДЕЛИЯ

Извещатель используется в составе внутриобъектовой радиосистемы охранно-пожарной сигнализации «Стрелец» и предназначен для обнаружения проникновения в охраняемое помещение.

В извещателе применен принцип регистрации изменения инфракрасного излучения с использованием 4-х элементного пироприемника и микропроцессорной обработки сигналов.

Извещатели устойчивы к движению животных:

- гладкошерстных (с контрастом до 8°C) весом до 20 кг;
- длиношерстных (с контрастом до 6°C) весом до 40 кг.

Для обеспечения надежности и помехозащитности извещатель оборудован системами:

- обработки сигнала «АР-20»™;
- автоматического контроля работоспособности при подключении основной батареи;
- термокомпенсации обнаруживающей способности;
- слежения за напряжением питания;

- резервного питания;
 - контроля вскрытия и отрыва от стены.
- Для удобства контроля работы в извещателях предусмотрены:
- визуальный контроль работы извещателя и зоны обнаружения по индикатору в режиме контроля (табл. 2,3,4,5);
 - регулировка положения зоны обнаружения положением печатной платы в зависимости от высоты установки извещателя;
 - дистанционное программирование чувствительности.

КОНСТРУКЦИЯ ИЗВЕЩАТЕЛЯ

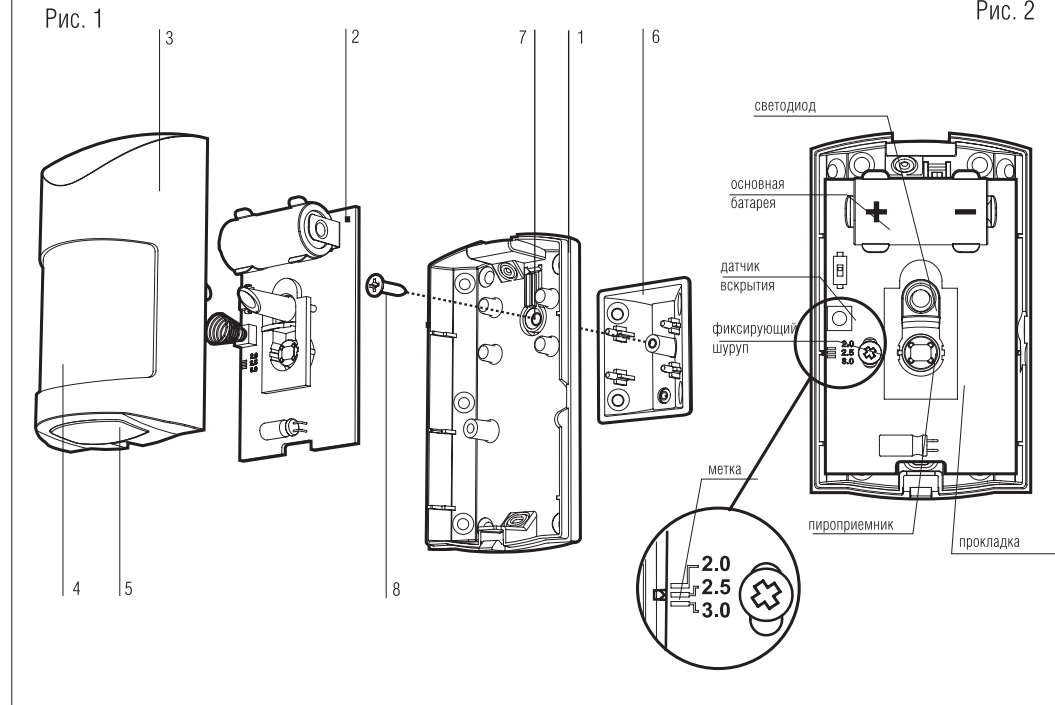
Извещатель выполнен в виде одного блока (Рис.1) и состоит из: основания (1) с фиксатором датчика отрыва от стены (7), печатной платы с элементами (2), крышки (3), линзы Френеля со светофильтром (4), заглушки (5), углового кронштейна (6), шурупа (8) для крепления основания с кронштейном.

Конструкция предполагает установку на стену без использования кронштейна. Угловой кронштейн предназначен для крепления в угол.

ВЫБОР МЕСТА ДЛЯ УСТАНОВКИ ИЗВЕЩАТЕЛЯ

При установке извещателя следует учитывать следующие рекомендации:

- извещатель должен быть установлен на стенах, не подверженных постоянным вибрациям;
- не рекомендуется устанавливать извещатель в непосредственной близости от вентиляционных отверстий, окон и дверей, у которых создаются воздушные потоки, а также вблизи отопительных и нагревательных приборов, создающих тепловые помехи;
- нежелательно прямое попадание на линзу извещателя светового излучения от ламп накаливания, автомобильных фар, солнца. Так при установке в оконном проеме рекомендуется заклеить, ориен-



тированные на стекло элементарные чувствительные зоны (лучи) линзы Френеля (рис.7).

д) не рекомендуется устанавливать извещатель вблизи металлических предметов (дверей) и коммуникаций, вблизи токоведущих кабелей, компьютерных линий, а также вблизи различных электронных устройств и компьютерной техники.

е) извещатели рекомендуется устанавливать на расстоянии не менее 1,5-2 м от приемно-контрольного устройства (ПКУ).

ж) не допускать возможности передвижения животных выше уровня от пола, указанного в табл.1.

ПОДГОТОВКА К УСТАНОВКЕ ИЗВЕЩАТЕЛЯ

Выполнить конфигурирование и программирование ПКУ. Извещатель может быть запрограммирован сразу же, либо после установки родительского ПКУ. Порядок программирования описан в СПНК.425624.003 РЭ на радиосистему «Стрелец».

ОЦЕНКА КАЧЕСТВА СВЯЗИ И УСТАНОВКА ИЗВЕЩАТЕЛЯ

1. Снять крышку извещателя, вставив отвертку в паз основания и надавить на зацеп (рис.4).

2. Установить в извещатель основную батарею. Наблюдать индикацию переходных режимов согласно Таблице 2.

3. После выхода извещателя в рабочий режим (индикация отсутствует), перевести переключатель «ПРОГ» в состояние «ON».

Индикация качества связи осуществляется с помощью светодиодного индикатора согласно Таблице 3.

Если качество связи ниже оценки «Хорошо» рекомендуется либо выбрать другое место установки извещателя, либо переустановить родительский ПКУ.

4. Выбрать способ установки:

- без кронштейнов (на стене);

Таблица 1

Вес животного, кг	Высота установки, м			
	2,0	2,5	3,0	3,5 м и более с наклоном
Уровень от пола, м				
до 10	0,5	1,0	1,5	2,0
от 10 до 20	0	0,5	1,0	1,5
более 20	0	0	0,5	1,0

Таблица 2

Установка основной батареи	
Режим «включение»	● ● ● 10 раз
Режим «автонастройки»	первое включение ● < 60 с
	повторные включения ○ < 30 с
Успешный выход режима «автонастройки»	● ● ●

Таблица 3

Оценка качества связи	Режим индикации
«неудовлетворительно»	● ●
«удовлетворительно»	●
«хорошо»	●
«отлично»	● ●

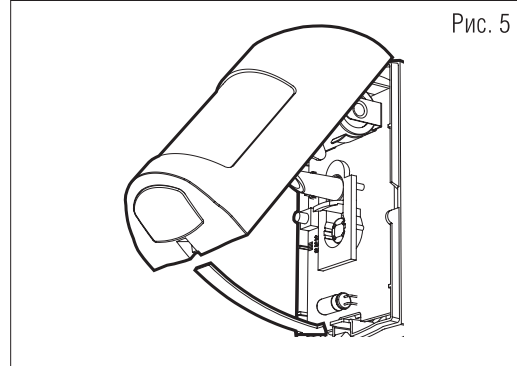
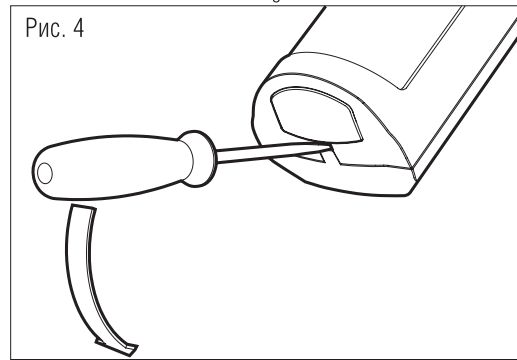
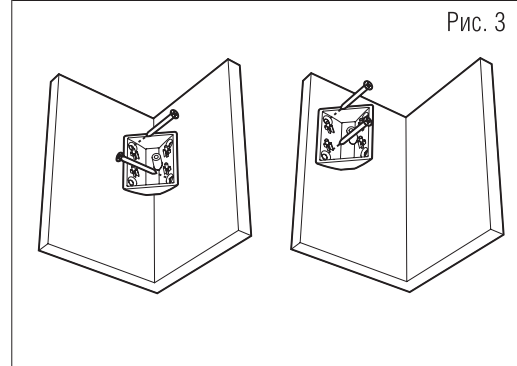
- одна вспышка красного цвета
- одна вспышка зеленого цвета
- ☀ периодические кратковременные включения
- выключен

Таблица 4

Режим контроля зон обнаружения		
Вход	● ● ●	● ● ●
Норма	○	
Тревога	●	τ < 0.5 с
Выход	● ● ● ● ●	

Таблица 5

Дежурный режим	
Норма	○
Заменить основную батарею	● τ = 0.1 с, T = 8 с
Заменить резервную батарею	● τ = 0.1 с, T = 8 с



- вынуть плату извещателя из основания, открыв фиксированный шуруп (8) (рис. 2);
- выдавить 2 отверстия для крепления основания;
- закрепить через них основание на стену;
- третьим шурупом закрепить на стене фиксатор датчика отрыва;
- установить плату.

б) С УГЛОВЫМ КРОНШТЕЙНОМ (на стене, в углу):

- закрепить двумя шурупами угловой кронштейн (рис.3);
- вынуть плату из основания;
- закрепить основание на кронштейн шурупом (8);
- установить плату.

в) НА УНИВЕРСАЛЬНЫЙ КРОНШТЕЙН СПНК.301565.001

(Не обеспечивает контроль отрыва от стены!)

Применяется для крепления на наклонные поверхности и потолок, а также при высоте установки более 3,5 м. При этом наклоном кронштейна необходимо обеспечить максимальную дальность 12 м. Рекомендуется при установке на металлическую поверхность для улучшения качества связи.

5. Сопоставить метку с риской, соответствующей высоте установки извещателя (рис.2). Это обеспечит дальность действия извещателя (12±0,1) м. Закрепить плату фиксирующим шурупом.

6. Повторить оценку качества связи.

7. Вывести извещатель из режима контроля качества связи – перевести переключатель «ПРОГ» в состояние «OFF».

ПРОВЕРКА И НАСТРОЙКА ИЗВЕЩАТЕЛЯ

1. Обеспечить отсутствие посторонних лиц в зоне обнаружения.
2. Изъять основную батарею. Временно закоротить клеммы держателя основной батареи с помощью металлического предмета. Нажать на микропереключатель датчика вскрытия и, удерживая его в нажа-

том положении, установить основную батарею. Во время режима «Включение» (см. Таблицу 2) опустить микропереключатель. Режим «Автонастройки» не сопровождается включением индикатора при повторном включении. После автонастройки извещатель перешел в режим контроля зоны обнаружения. В этом режиме извещатель индицирует состояние «Тревога» кратковременным включением индикатора красного цвета (см. Таблицу 4) и не передает контрольные сигналы на расширитель. Извещатель будет находиться в режиме контроля зоны в течение (5...6) минут до автоматического перехода в рабочий режим или до извлечения основной батареи.

3. Установить крышку на извещатель (рис.5). Выйти из зоны обнаружения и убедиться, что световой индикатор выключен.

Если индикатор «произвольно» включается, то определить источники помех и принять меры к их устранению. Если это невозможно, то следует изменить ориентацию извещателя поворотом в горизонтальной плоскости на 10–15 градусов или изменить место его установки. При необходимости, устранить отдельные элементарные чувствительные зоны (рис.7 для Икар-5РА).

4. Двигаясь перпендикулярно чувствительным зонам со скоростью (0,5...1) м/с определить зону обнаружения и чувствительность извещателя по состоянию индикатора. Если чувствительность недостаточна – запрограммировать «повышенную» чувствительность извещателя и повторить контроль зоны. Перепрограммирование возможно, не снимая извещатель.

5. Вывести извещатель из режима контроля. Выйти из зоны обнаружения извещателя. Поставить раздел, в который запрограммирован извещатель, под охрану, например, при помощи радиобрелка управления (РБУ).

6. Произвести перемещение в зоне обнаружения и проконтролировать передачу по радиоканалу тревожного извещения на ПКУ.

«А» ИО40910–4 Рис. 6А

Схема зоны обнаружения в горизонтальной плоскости

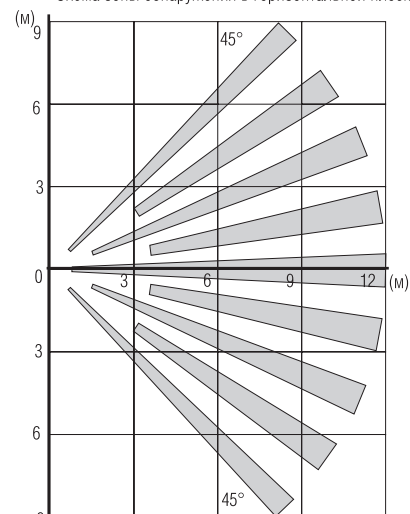
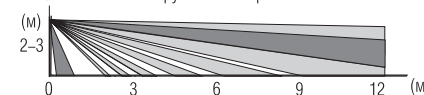


Схема зоны обнаружения в вертикальной плоскости



Если часть А содержит хотя бы один из угловых лучей (1Д, 9Д, 1Б, 7Б), наклеить ее на лицевую поверхность линзы Френеля, точно выровняв по угловому лучу.

Если часть А не содержит угловых лучей, наложить на линзу оставшуюся часть Б (не оголяя клеящуюся поверхность) и удерживая ее, подстыковать к ней наклеиваемую часть А.

Внимание! Не допускать механических повреждений линзы.

ОСНОВНЫЕ ТЕХНИЧЕСКИЕ ХАРАКТЕРИСТИКИ:

– дальность действия, м	
Икар-5P «А»	12
Икар-5P «Б»	10
– угол обзора зоны обнаружения	
Икар-5P «А» в горизонтальной плоскости, не менее	90°
Икар-5P «Б» в вертикальной плоскости, не менее	90°
– диапазон обнаруживаемых скоростей перемещения человека, м/с	0,3...3
– средний ток потребления, не более, мкА	20
– диапазон рабочих температур, °С	-30...+55
– рабочая частота, МГц	433,05–434,79
– излучаемая мощность не более, мВт	10
– источник питания:	
основной	батарея CR123А
резервный	батарея CR2032А

Извещатель сохраняет работоспособность при относительной влажности до 98% при температуре + 35°С, устойчив к движению животных весом 40 кг (при контрасте температур до 6°С), весом 20 кг (при контрасте температур до 8°С).

«Б» ИО30910–2 Рис. 6Б

Схема зоны обнаружения в горизонтальной плоскости

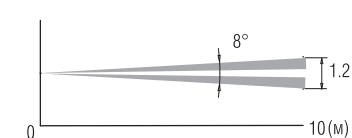
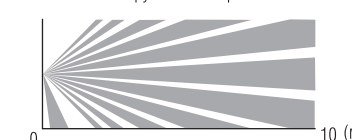


Схема зоны обнаружения в вертикальной плоскости



ВНИМАНИЕ!

НЕДОПУСТИМО КАСАНИЕ РУКАМИ ВХОДНОГО ОКНА ПИРОПРИЕМНИКА.

ОПРЕДЕЛЕНИЕ ГРАНИЦЫ ЗОНЫ ОБНАРУЖЕНИЯ ПРОИЗВОДИТЬ ТОЛЬКО ПРИ ЗАКРЫТОЙ ЗАЩЕЛКЕ НА КРЫШКЕ ИЗВЕЩАТЕЛЯ.

ПРИ ИСПОЛЬЗОВАНИИ УНИВЕРСАЛЬНОГО КРОНШТЕЙНА:

1. НЕ ОБЕСПЕЧИВАЕТСЯ КОНТРОЛЬ ОТРЫВА ОТ СТЕНЫ.
2. НЕОБХОДИМО УГЛОМ НАКЛОНА КРОНШТЕЙНА ОБЕСПЕЧИТЬ МАКСИМАЛЬНУЮ ДАЛЬНОСТЬ ДЕЙСТВИЯ (12М)

Рис. 7

МЕТОДИКА ИСКЛЮЧЕНИЯ ЗОН (ЛУЧЕЙ) (ДЛЯ ИКАР-5РА)

1	2	3	4	5	6	7	8	9	■ Дальний сектор (Д)	
1	2	3	4	5	6	7	8	■		■ Средний сектор (С)
1	2	3	4	5	6	7	■	■ Ближний сектор (Б)		

Пример

Часть А					Часть Б			
1	2	3	4	5	6	7	8	9
1	2	3	4	5	6	7	8	
1	2	3	4	5	6	7		

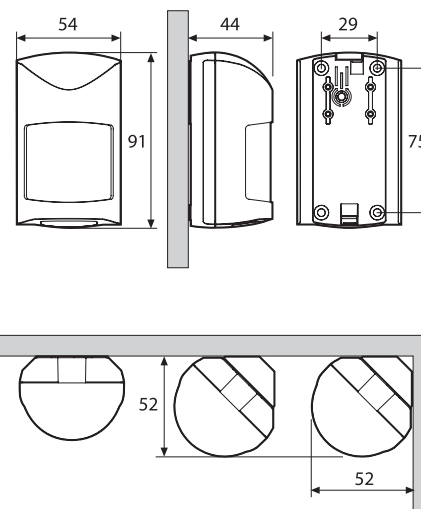
Снять переднюю крышку с извещателя, разместить ее на горизонтальной поверхности лицевой стороной вверх.

Вырезать ножницами из ограничителя зоны часть, соответствующую лучам, которые требуется исключить (часть А). Лучи 1, 9, 8, 7 резать по сплошной линии.

Внимание! Резать точно по отмеченным контурам!

Снять за уголок (например ножом) клеящуюся поверхность части А.

ГАБАРИТНЫЕ И МОНТАЖНЫЕ РАЗМЕРЫ (ММ)



ЗА ПОДРОБНОЙ ИНФОРМАЦИЕЙ О НАСТРОЙКЕ, РАБОТЕ И НЕИСПРАВНОСТЯХ СИСТЕМЫ СТРЕЛЕЦ® ОБРАЩАЙТЕСЬ К РУКОВОДСТВУ ПО ЭКСПЛУАТАЦИИ СПНК.425624.003 РЭ

СТРЕЛЕЦ

АРГУС СПЕКТР

С.-Петербург, 197342, ул. Сердобольская, 65А
Офис.тел./ факс: (812) 703-7500, (812) 703-7501
E-mail: mail@argus-spectr.ru http://www.argus-spectr.ru

Отдел продаж, тел.: (812) 703-7505

Техническая поддержка, тел.: (812) 703-7511

E-mail: asupport@argus-spectr.ru

г. Москва, М. Кисельный пер., 1/9,
тел./факс: (495) 628-8215, 628-8588
г. Воронеж, тел./факс: (4732) 96-9330, 51-2732
г. Казань, тел.: (843) 279-6824
г. Новосибирск, тел.: (383) 343-9329
г. Ярославль, тел./факс: (4852) 20-0971, 20-0978