

# ДВУХЗОНАЛЬНЫЙ БЛОК РЕЧЕВОГО ОПОВЕЩЕНИЯ АРИЯ-БРО-РМ-МИНИ-2

TU 4372-017-49518441-13

## ИНСТРУКЦИЯ ПО ЭКСПЛУАТАЦИИ

### 1. Общие сведения.

Система речевого оповещения АРИЯ®-МИНИ-2 (далее – «система») предназначена для формирования, трансляции и воспроизведения речевых сообщений о возникновении опасности, инструкций по эвакуации, трансляции фоновой музыки и информации.

Система состоит из:

- двухзонального блока речевого оповещения серии АРИЯ-БРО-МИНИ-2: АРИЯ-БРО-М-МИНИ-2 или АРИЯ-БРО-РМ-МИНИ-2;
- речевых оповещателей АРИЯ-10-АС, АРИЯ-10-АСП.

Двухзональный блок речевого оповещения АРИЯ-БРО-РМ-МИНИ-2 (далее – «изделие») предназначен для работы в составе системы речевого оповещения АРИЯ®-МИНИ-2 в качестве устройства формирования и трансляции речевых сообщений о возникновении опасности, инструкций по эвакуации, трансляции фоновой музыки и информации.

Изделие предназначено для установки внутри защищаемого объекта и рассчитано на круглосуточную непрерывную работу. Конструкция изделия не предусматривает его эксплуатацию в условиях воздействия агрессивных сред, а так же во взрывоопасных помещениях.

Электропитание изделия осуществляется от сети переменного тока напряжением 220 В частотой 50 Гц. В качестве резервного источника питания используется встроенная аккумуляторная батарея. Изделие готово к эксплуатации сразу после подачи питающего напряжения.

Изделие предназначено для совместной работы с приемно-контрольными приборами, имеющими выход для управления оповещением типа «открытый коллектор».

### 2. Основные функциональные возможности.

- световая индикация наличия напряжения питания, возникновения неисправности, включения режима оповещения;
- трансляция фоновой музыки от звуковоспроизводящей аппаратуры или сигналов оповещения от оборудования ГО и ЧС;
- трансляция 5-ти предварительно записанных сообщений общей продолжительностью до 100 секунд;
- самостоятельная запись речевых сообщений;
- построение двух независимых зон оповещения;
- программирование логики работы каждой из зон оповещения;
- автоматическое включение исполнительных устройств (активных речевых оповещателей) при поступлении сигнала от приемно-контрольного прибора или кнопки дистанционного пуска;
- подключение к каждой линии управления до 50-ти речевых оповещателей

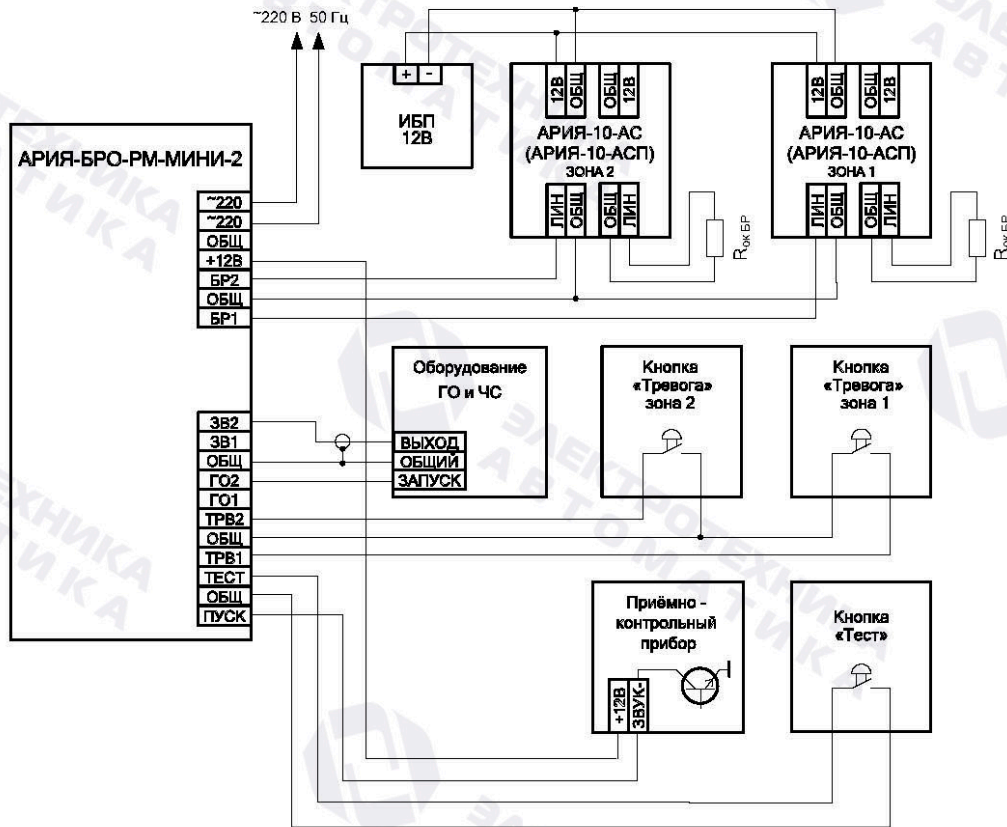


Рис.3. Схема соединений двухзонального блока речевого оповещения АРИЯ-БРО-РМ-МИНИ-2 при подключении к приемно-контрольному прибору, имеющему выход для управления оповещением типа «открытый коллектор» и оборудованию ГО и ЧС.

АРИЯ-10-АС или АРИЯ-10-АСП;

- автоматический контроль целостности линий управления с периодичностью 1,5-2 секунды;
- автоматический контроль наличия напряжения питания на активных речевых оповещателях;
- выдача звуковых сигналов в режимах «ОПОВЕЩЕНИЕ» и «НЕИСПРАВНОСТЬ» с помощью встроенного сигнализатора;
- передача сигнала о неисправности на приемно-контрольный прибор, обеспечивающий выход для управления оповещением типа «открытый коллектор»;
- формирование и трансляция речевых сообщений при работе от встроенного резервного источника питания в течение не менее 12-ти часов;
- защита от перезаряда, а так же глубоко разряда аккумулятора;
- электронная самовосстанавливающаяся защита от перегрузки и короткого замыкания в нагрузке.

### 3. Устройство и подключение.

Конструктивно изделие выполнено в виде одного функционально законченного блока. Корпус изготовлен из ударопрочного пластика и состоит из основания и крышки. На основании размещена плата с электронными компонентами, на которой расположены оптические индикаторы: наличия напряжения питания, возникновения неисправности, включения режима оповещения; переключки для программирования логики работы изделия, а так же разъем для подключения аккумуляторной батареи и клеммные колодки для подключения оборудования. В основании корпуса выполнены отверстия для крепления устройства на месте эксплуатации. Фиксация крышки к основанию осуществляется с помощью саморезов.

Энергонезависимая память изделия обеспечивает возможность записи до 5-ти речевых сообщений. При изготовлении в память изделия записаны 3 речевых сообщения (тестовое, тревожное сообщение для 1-ой зоны оповещения; тревожное сообщение для 2-ой зоны оповещения):

- 1) «Производится проверка системы оповещения!»;
- 2) «Внимание! Пожарная тревога! Всем срочно покинуть помещение!»;
- 3) «Внимание! Пожарная тревога! Всем срочно покинуть здание!».

Запись речевых сообщений для персонала осуществляется самостоятельно.

Технические возможности изделия позволяют, в случае необходимости, производить самостоятельную перезапись всех речевых сообщений. В память изделия могут быть записаны любые сообщения общей продолжительностью не более 100 секунд.

Воспроизведение тестового сообщения осуществляется при замыкании контактов «ТЕСТ» и «ОБЩ» в обе зоны оповещения одновременно. Воспроизведение тревожного сообщения для 1-ой и/или 2-ой зоны оповещения, а так же сообщения для дежурного персонала осуществляется в соответствии с выбранным алгоритмом оповещения. Запуск оповещения производится путем

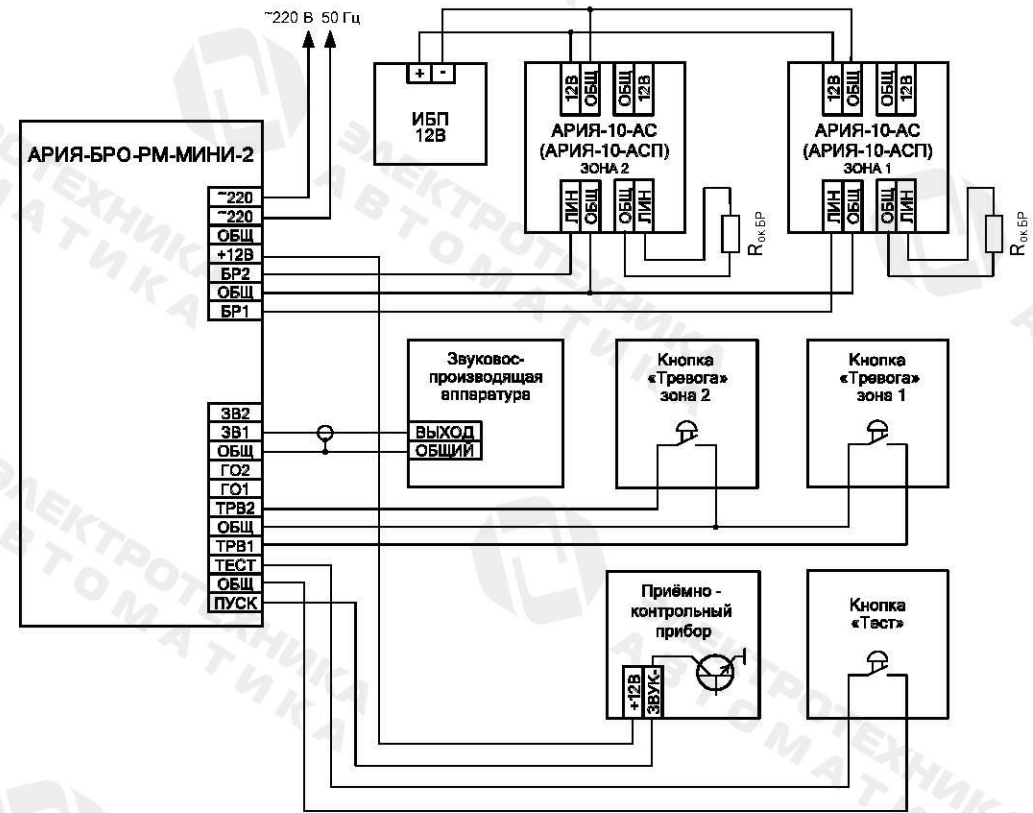
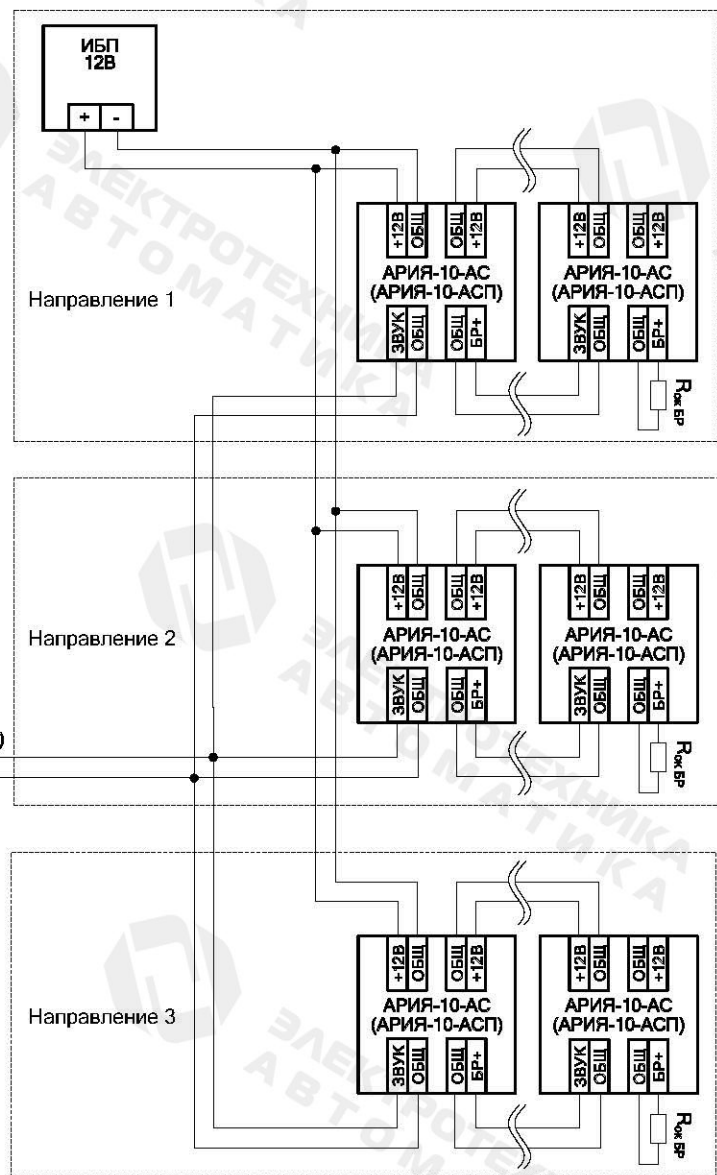


Рис.2. Схема соединений двухзонального блока речевого оповещения АРИЯ-БРО-РМ-МИНИ-2 при подключении к приемно-контрольному прибору, имеющему выход для управления оповещением типа «открытый коллектор» и звуковоспроизводящей аппаратуре.



В. Схема соединений речевых оповещателей для трех направлений линии управления. Номинал оконечного резистора  $R_{ок БР} = 15 \text{ кОм} \pm 5 \%$ .

замыкания клемм «ПУСК» и «ОБЩ», либо при подаче напряжения 12 В на клеммы «ПУСК» и «+12В».

Контакты «ТРВ1», «ТРВ2» и «ОБЩ» предназначены для подключения кнопок дистанционного запуска тревожных речевых сообщений. Запуск тревожного сообщения в 1-ой зоне оповещения производится при замыкании «ТРВ1» и «ОБЩ», тревожного сообщения во 2-ой зоне оповещения - «ТРВ2» и «ОБЩ».

Органов управления изделие не имеет. Запуск необходимого в данный момент сообщения осуществляется дистанционно.

Клеммы «БР1» и «ОБЩ», «БР2» и «ОБЩ» предназначены для подключения линий управления речевыми оповещателями в 1-ой и во 2-ой зонах оповещения соответственно. К каждой линии управления возможно подключение до 50-ти активных речевых оповещателей.

Изделие автоматически осуществляет периодический контроль целостности линий управления активными речевыми оповещателями, а также наличия на них напряжения питания. Контроль производится каждые 1,5-2 секунды.

Для реализации контроля целостности линий управления применяются оконечные резисторы  $R_{ок БР}$ . Количество и места подключения оконечных резисторов  $R_{ок БР}$  определяются в соответствии со схемами соединений речевых оповещателей, приведенными на рис.1.

Если оконечные резисторы  $R_{ок БР}$  не подключены, либо их номиналы не соответствуют требуемым значениям, изделие переходит в режим «НЕИСПРАВНОСТЬ».

Клеммы «ГО1», «ЗВ1» и «ОБЩ», а так же «ГО2», «ЗВ2» и «ОБЩ» предназначены для подключения к изделию оборудования ГО и ЧС. При подключении к клеммам «ГО1», «ЗВ1» и «ОБЩ» производится трансляция сигналов оповещения в зону 1, при подключении к «ГО2», «ЗВ2» и «ОБЩ» - в зону 2. Для трансляции сигналов в обе зоны одновременно необходимо установить переключки между клеммами «ГО1» и «ГО2», «ЗВ1» и «ЗВ2».

Подключение источника музыкального сигнала при трансляции фоновой музыки осуществляется к клеммам «ЗВ1» и «ОБЩ» либо «ЗВ2» и «ОБЩ». При подключении к клеммам «ЗВ1» и «ОБЩ» производится трансляция музыки в зону 1, при подключении к «ЗВ2» и «ОБЩ». - в зону 2. Для трансляции в обе зоны одновременно необходимо установить переключку между клеммами «ЗВ1» и «ЗВ2».

Для подключения к сети переменного тока напряжением 220 В частотой 50 Гц предусмотрены клеммы «~220В».

Разъем «АКБ» предназначен для подключения аккумуляторной батареи напряжением 12 В емкостью 0,8 А·ч. Красный провод подключается к положительному «+», а черный к отрицательному «-» контактам разъема.

Схемы соединений блока речевого оповещения приведены на рис.2. и рис.3.

#### 4. Программирование.

Перед началом эксплуатации необходимо запрограммировать алгоритм работы изделия и, в случае необходимости, произвести запись речевых сообщений.



#### 4.1 Программирование алгоритма работы.

Программирование алгоритма работы осуществляется при помощи перемычек, расположенных на печатной плате изделия (см. таблицу 1). Функции перемычек для 1-ой и 2-ой зоны совпадают.

Таблица 1.

Номер перемычки				Выполняемая функция
1	2	3	4	
X				Трансляция фоновой музыки
	X			Трансляция только первого сообщения зоны без задержки
	X		X	Трансляция первого сообщения зоны в течение 1 мин, затем трансляция второго сообщения
	X	X		Трансляция первого сообщения зоны в течение 2 мин, затем трансляция второго сообщения
	X	X	X	Трансляция первого сообщения зоны в течение 3 мин, затем трансляция второго сообщения
				Трансляция только второго сообщения зоны без задержки
			X	Трансляция только второго сообщения зоны с задержкой в 1 мин.
		X		Трансляция только второго сообщения зоны с задержкой в 2 мин.
		X	X	Трансляция только второго сообщения зоны с задержкой в 3 мин.

Примечание: X – перемычка установлена.

#### 4.2. Работа с речевыми сообщениями.

Для работы с речевыми сообщениями (запись, удаление, повторная запись) необходимо войти в режим программирования, установив перемычку «ПРОГ» расположенную на печатной плате. При этом изделия будет циклически отображать индикацию в соответствии с рис.2.

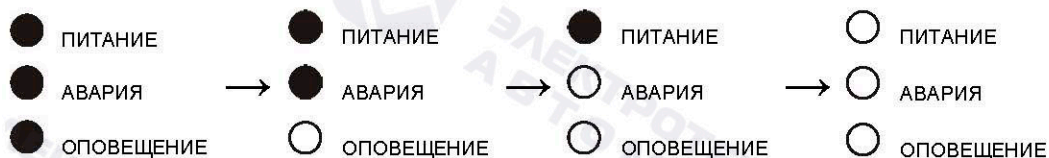
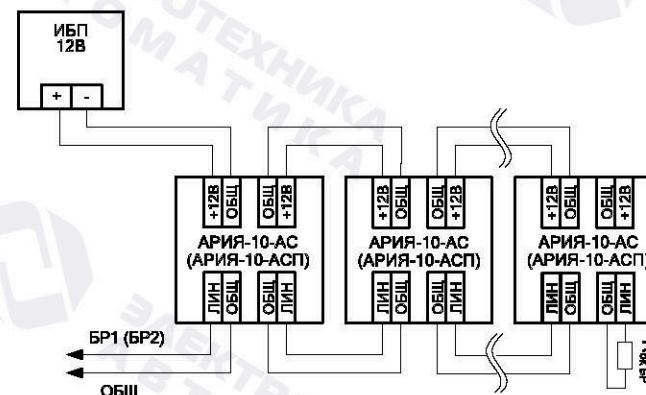


Рис.2. Индикация режима «ПРОГРАМИРОВАНИЕ».

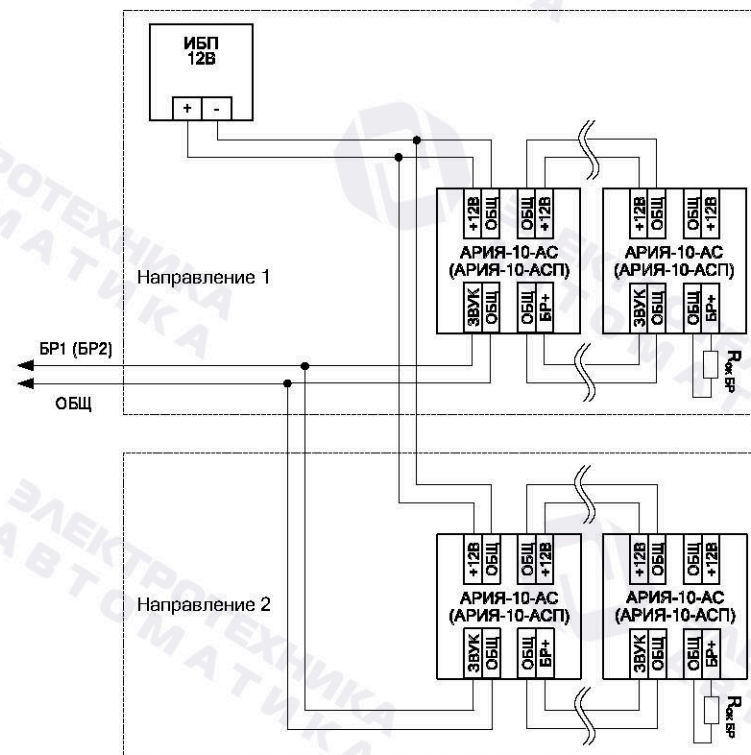
##### 4.2.1. Запись речевых сообщений.

Для записи речевых сообщений подключите источник звукового сигнала (плеер, диктофон, компьютер и т.д.) к линейному входу №1 (клеммы «ЗВ1» и «ОБЦ»).

Рис.1. Схемы соединений речевых оповещателей.



А. Схема соединений речевых оповещателей для одного направления линии управления. Номинал оконечного резистора  $R_{ок БР} = 4,7 \text{ кОм} \pm 5 \%$ .



Б. Схема соединений речевых оповещателей для двух направлений линии управления. Номинал оконечного резистора  $R_{ок БР} = 10 \text{ кОм} \pm 5 \%$ .

обе зоны оповещения установите переключки между клеммами «ГО1» и «ГО2», «ЗВ1» и «ЗВ2».

Оптические индикаторы «ПИТАНИЕ» и «ОПОВЕЩЕНИЕ» горят ровным свечением, индикатор «АВАРИЯ» выключен. Встроенный звуковой сигнализатор выключен.

Входы для подключения оборудования ГО и ЧС имеют максимальный приоритет. Это означает, что при замыкании клемм «ГО1» и «ОБЩ», либо «ГО2» и «ОБЩ» воспроизведение речевых сообщений (тестовое, для дежурного персонала, тревожное) в данной зоне оповещения прерывается и изделие начинает трансляцию сигналов от оборудования ГО и ЧС. После размыкания клемм клемм «ГО1» и «ОБЩ», либо «ГО2» и «ОБЩ» трансляция прекращается и изделие переходит в тот режим, в котором находилось до трансляции сигналов от оборудования ГО и ЧС.

#### 5.4. Режим «НЕИСПРАВНОСТЬ».

При отключении напряжения питания на любом из источников электроснабжения, нарушении целостности линий управления активными речевыми оповещателями или пропадании на них питающего напряжения изделие переходит в режим «НЕИСПРАВНОСТЬ». При устранении причины неисправности изделие переходит в дежурный режим автоматически.

##### 5.4.1. Отключение напряжения питающей сети.

Оптический индикатор «ПИТАНИЕ» мигает с частотой 1Гц, индикаторы «АВАРИЯ» и «ОПОВЕЩЕНИЕ» выключены. Встроенный звуковой сигнализатор выдает непрерывный двутональный сигнал. На приемно-контрольный прибор выдается сигнал о возникновении неисправности. Трансляция фоновой музыки прерывается. Изделие переходит на работу от встроенного резервного источника питания.

##### 5.4.2. Обрыв или короткое замыкание в цепи аккумулятора.

Оптический индикатор «ПИТАНИЕ» мигает с частотой 1Гц, индикаторы «АВАРИЯ» и «ОПОВЕЩЕНИЕ» выключены. Встроенный звуковой сигнализатор выдает непрерывный двутональный сигнал. На приемно-контрольный прибор выдается сигнал о возникновении неисправности.

##### 5.4.3. Обрыв или короткое замыкание линии управления.

Оптический индикатор «ПИТАНИЕ» горит ровным свечением, индикатор «АВАРИЯ» мигает с частотой 1Гц, индикатор «ОПОВЕЩЕНИЕ» выключен. Встроенный звуковой сигнализатор выдает непрерывный двутональный сигнал. На приемно-контрольный прибор выдается сигнал о возникновении неисправности.

##### 5.4.4. Отключение напряжения питания активных речевых оповещателей.

Оптический индикатор «ПИТАНИЕ» горит ровным свечением, индикатор «АВАРИЯ» мигает с частотой 1Гц, индикатор «ОПОВЕЩЕНИЕ» выключен. Встроенный звуковой сигнализатор выдает непрерывный двутональный сигнал. На приемно-контрольный прибор выдается сигнал о возникновении неисправности.

В режиме программирования установите переключку «ЗАП». Световой индикатор «ОПОВЕЩЕНИЕ» загорится ровным свечением, индикаторы «ПИТАНИЕ» и «АВАРИЯ» погаснут. Включите источник звукового сигнала в режим воспроизведения и одновременно замкните управляющие контакты в соответствии с таблицей 2. При этом вместе с индикатором «ОПОВЕЩЕНИЕ» загорится световой индикатор «АВАРИЯ», сигнализирующий о начале процесса записи. Запись продолжается до полного заполнения памяти (100 секунд) или размыкания управляющих контактов. По окончании записи индикатор «АВАРИЯ» погаснет. Для возврата в режим программирования удалите переключку «ЗАП», для перехода в дежурный режим удалите переключки «ЗАП» и «ПРОГ».

В случае возникновения сбоев при записи сообщений произведите очистку всей памяти изделия и запишите сообщения заново.

#### 4.2.2. Удаление речевых сообщений.

В режиме программирования установите переключку «СТИР». Световой индикатор «ОПОВЕЩЕНИЕ» загорится ровным свечением, индикаторы «ПИТАНИЕ» и «АВАРИЯ» погаснут. Для удаления речевого сообщения замкните на время не менее 2-х секунд управляющие контакты в соответствии с таблицей 2. При этом вместе с индикатором «ОПОВЕЩЕНИЕ» загорится световой индикатор «АВАРИЯ», сигнализирующий о начале процесса удаления. По окончании удаления индикатор «АВАРИЯ» погаснет. Для возврата в режим программирования удалите переключку «СТИР», для перехода в дежурный режим удалите переключки «СТИР» и «ПРОГ».

Таблица 2.

Управляющие контакты	Программируемое сообщение
«ТЕСТ» и «ОБЩ»	Тестовое сообщение
«ГО1» и «ОБЩ»	Сообщение для персонала 1-ой зоны оповещения
«ТРВ1» и «ОБЩ»	Тревожное сообщение 1-ой зоны оповещения
«ГО2» и «ОБЩ»	Сообщение для персонала 2-ой зоны оповещения
«ТРВ2» и «ОБЩ»	Тревожное сообщение 2-ой зоны оповещения

#### 4.2.3. Повторная запись речевых сообщений

Для повторной записи речевых сообщений сначала произведите действия изложенные в п.4.2.2, а затем в п.4.2.1.

#### 4.2.4. Очистка памяти.

В режиме программирования установите переключку «СТИР». Световой индикатор «ОПОВЕЩЕНИЕ» загорится ровным свечением, индикаторы «ПИТАНИЕ» и «АВАРИЯ» погаснут. Для очистки памяти речевых сообщений замкните на время не менее 2-х секунд управляющие контакты «ПУСК» и «ОБЩ». При этом вместе с индикатором «ОПОВЕЩЕНИЕ» загорится световой



индикатор «АВАРИЯ», сигнализирующий о начале процесса удаления. По окончании удаления индикатор «АВАРИЯ» погаснет. Для возврата в режим программирования удалите перемычку «СТИР», для перехода в дежурный режим удалите перемычки «СТИР» и «ПРОГ».

## 5. Эксплуатация.

В процессе эксплуатации изделие может находиться в одном из следующих режимов: «ДЕЖУРНЫЙ», «ОПОВЕЩЕНИЕ», «ТРАНСЛЯЦИЯ ГО и ЧС», «НЕИСПРАВНОСТЬ».

Для отключения сигнала встроенного звукового сигнализатора в режимах «ОПОВЕЩЕНИЕ» и «НЕИСПРАВНОСТЬ» необходимо снять перемычку «ЗУМ» расположенную на печатной плате изделия.

### 5.1. Режим «ДЕЖУРНЫЙ».

При подаче напряжения питания от основного и резервного источников электроснабжения, а так же правильно подключенных внешних цепях изделие автоматически переходит в дежурный режим.

В дежурном режиме осуществляется ожидание сигнала на запуск оповещения от внешних устройств (приемно-контрольного прибора, кнопки дистанционного пуска, сетевого контроллера и тд.). Каждые 1,5-2 секунды производится проверка наличия напряжения питания на активных речевых оповещателях, а так же контроль линий управления на предмет обрыва или короткого замыкания. Оптический индикатор «ПИТАНИЕ» горит ровным свечением, индикаторы «АВАРИЯ» и «ОПОВЕЩЕНИЕ» выключены. Встроенный звуковой сигнализатор выключен. Воспроизведение речевых сообщений не производится.

При подаче в дежурном режиме звукового сигнала (mp3 плеер, телефон, музыкальный центр с выходом на наушники) на любой из линейных входов («ЗВ1» и «ОБЩ», либо «ЗВ2» и «ОБЩ») и наличии перемычки №1 для данной зоны оповещения изделие начинает трансляцию фоновой музыки. Трансляция фоновой музыки в 1-ой зоне оповещения производится при подаче звукового сигнала на клеммы «ЗВ1» и «ОБЩ», во 2-ой зоне оповещения – на клеммы «ЗВ2» и «ОБЩ». При необходимости трансляции в обе зоны оповещения установите перемычку между клеммами «ЗВ1» и «ЗВ2».

Во время трансляции фоновой музыки состояние оптических индикаторов не меняется. Вход «ЗВУК» имеет минимальный приоритет, поэтому при поступлении сигнала от внешних устройств на запуск оповещения, трансляция музыки прерывается и изделие переходит в режим оповещения. Во время трансляции контроль целостности линий управления и наличия напряжения питания на активных речевых оповещателях сохраняется.

Трансляция фоновой музыки производится только при питании от основного источника электроснабжения.

### 5.2. Режим «ОПОВЕЩЕНИЕ».

При поступлении сигнала от внешних устройств изделие переходит в режим «ОПОВЕЩЕНИЕ». В зависимости от того на какие клеммы поступил сигнал, выполняется либо заранее запрограммированный алгоритм оповещения, либо

воспроизводятся тестовое или тревожное сообщения. Сигналы управления, а так же выполняемые изделием функции приведены в таблице 3.

Если в момент воспроизведения тестового сообщения поступает сигнал на запуск сигналов оповещения по запрограммированному алгоритму, то тестовое сообщение прерывается и изделие переходит к работе по алгоритму.

Таблица 3.

Сигнал управления	Выполняемая функция
Замыкание контактов «ТЕСТ» и «ОБЩ»	Воспроизведение тестового сообщения в обе зоны оповещения.
Замыкание контактов «ПУСК» и «ОБЩ» или подача на них напряжения 12 В на клеммы «ПУСК» и «+12В».	Воспроизведение сигналов оповещения по запрограммированному в п.4.1. алгоритму.
Замыкание контактов «ТРВ1» и «ОБЩ»	Воспроизведение тревожного сообщения в 1-ой зоне оповещения
Замыкание контактов «ТРВ2» и «ОБЩ»	Воспроизведение тревожного сообщения во 2-ой зоне оповещения.

При замыкании во время воспроизведения тестового сообщения управляющих контактов «ТРВ1» и «ОБЩ», либо «ТРВ2» и «ОБЩ» тестовое сообщение в соответствующей зоне прерывается и изделие переходит к воспроизведению тревожного сообщения оповещения. Состояние другой зоны оповещения не изменится.

В случае поступления сигнала на включение тревожного сообщения (замыкание контактов «ТРВ1» и «ОБЩ», либо «ТРВ2» и «ОБЩ») в какой-либо зоне во время выполнения алгоритма оповещения (п.4.1.), алгоритм оповещения в этой зоне прерывается и изделие приступает к воспроизведению тревожного сообщения. Состояние другой зоны оповещения не изменится.

Оптические индикаторы «ПИТАНИЕ» и «ОПОВЕЩЕНИЕ» горят ровным свечением, индикатор «АВАРИЯ» выключен. Встроенный звуковой сигнализатор выдает 2 коротких однотональных сигнала перед воспроизведением каждого сообщения.

Воспроизведение сообщений производится циклически и продолжается до тех пор, пока подается сигнал управления от внешних устройств и сохраняется напряжение питания. При снятии управляющего сигнала изделие переходит в дежурный режим.

### 5.3. Режим «ТРАНСЛЯЦИЯ ГО и ЧС».

При замыкании клемм «ГО1» и «ОБЩ», либо «ГО2» и «ОБЩ» изделие переходит в режим трансляции сигналов от оборудования ГО и ЧС, поступающих на линейный вход (клеммы «ЗВ1» и «ОБЩ», либо «ЗВ2» и «ОБЩ» соответственно).

Трансляция сигналов в 1-ой зоне оповещения производится при замыкании клемм «ГО1» и «ОБЩ» и подаче звукового сигнала на клеммы «ЗВ1» и «ОБЩ», во 2-ой зоне оповещения – замыкании клемм «ГО2» и «ОБЩ» и подаче звукового сигнала на клеммы «ЗВ2» и «ОБЩ». При необходимости трансляции в