

**Устройство оконечное объектное системы передачи  
извещений по телефонной линии, сетям GSM, Ethernet.**

**ИСО 9001**



**«C2000-PGE»**

*Руководство по эксплуатации  
изм.3*

ЗАО НВП «Болд», 141070, Московская область, г. Королёв, ул. Пионерская, д. 4.

Тел./факс: (495) 775-71-55 (многоканальный), 777-40-20, 516-93-72.

E-mail: [info@bolid.ru](mailto:info@bolid.ru), <http://bolid.ru>

Настоящее руководство по эксплуатации предназначено для изучения принципа работы и эксплуатации устройства оконечного объектового системы передачи извещений по телефонной линии, сетям GSM, Ethernet «С2000-PGE» АЦДР.437252.001.



---

**ПОЖАЛУЙСТА!**

*Внимательно ознакомьтесь с изложенными в руководстве инструкциями, перед тем как подключать, настраивать, эксплуатировать или обслуживать прибор*

---

**Термины, используемые в руководстве:**

**ШС** – шлейф сигнализации приемно-контрольного прибора – электрическая цепь с включенными в нее безадресными охранными или пожарными извещателями. Срабатывание одного извещателя приводит к нарушению всего шлейфа, поэтому нарушение для таких извещателей локализуется с точностью до шлейфа.

**зона** – минимальная независимо контролируемая единица объекта. В зависимости от контекста под «зоной» в ИСО «Орион» может подразумеваться шлейф сигнализации, адресный извещатель, контролируемая цепь адресного расширителя и др.

**раздел** – совокупность зон системы, управляемых пользователем как одно целое. Как правило, зоны объединяются в разделы по территориальному принципу (например, один раздел – одно помещение).

**сетевой адрес (адрес)** – номер прибора (от 1 до 127) в RS-485 сети приборов ИСО «Орион».

**адресат** – канал передачи сообщений одному абоненту, позволяющий задействовать один основной канал передачи данных, а в случае его отказа – 3 резервных канала

## Содержание

<b>Общие сведения</b> .....	<b>5</b>
<b>Технические характеристики</b> .....	<b>6</b>
<b>Комплект поставки</b> .....	<b>7</b>
<b>Принципы работы</b> .....	<b>8</b>
<i>Режимы работы</i> .....	8
<i>Сброс на заводские настройки</i> .....	9
<i>Индикация</i> .....	10
<i>Передача извещений</i> .....	11
<i>Управление «С2000-PGE» при помощи SMS</i> .....	13
<b>Настройка</b> .....	<b>14</b>
<i>Конфигурирование «С2000-PGE» через WEB-интерфейс</i> .....	14
Вкладка «Прибор».....	15
Вкладка «Разделы».....	18
Вкладка «Зоны».....	19
Вкладка «Пароли».....	20
Вкладка «Адресаты».....	21
Вкладка «Пользовательские смс».....	25
<i>Программа чтения и записи конфигурации «С2000PGETools»</i> .....	26
<b>Монтаж прибора</b> .....	<b>27</b>
<b>Техническое обслуживание</b> .....	<b>31</b>
<b>Приложения</b> .....	<b>32</b>
<i>Приложение А. Протокол передачи извещений ID CONTACT</i> .....	32
<i>Приложение Б. Пользовательские SMS-сообщения</i> .....	35
<i>Приложение В. Речевые сообщения</i> .....	38
<i>Приложение Г. Сообщения в формате SMS Эгида-3</i> .....	39
<i>Приложение Д. Отличия от предыдущих версий</i> .....	40
<b>Хранение, транспортирование, гарантия</b> .....	<b>41</b>
Хранение.....	41
Транспортирование.....	41
Гарантии изготовителя .....	41
<b>Сведения о сертификации изделия</b> .....	<b>42</b>
<b>Сведения об изготовителе</b> .....	<b>43</b>
<b>Свидетельство о приемке и упаковывании</b> .....	<b>44</b>



Устройство оконечное объективное системы передачи извещений по телефонной линии, сетям GSM, Ethernet «С2000-PGE» АЦДР.437252.001 предназначено для передачи событий с приборов системы «Орион» по каналам связи: городская телефонная сеть (ГТС), GSM, Ethernet на пульт централизованной охраны, стационарные и мобильный телефон пользователя.

### Свойства:

- Опрос и трансляция сообщений с приборов системы «Орион»:
  - под управлением пульта «С2000М» (режим Ведомый);
  - без применения пульта (режим Мастер).
- 3 физических канала передачи сообщений:
  - ГТС;
  - GSM;
  - Ethernet.
- Резервирование канала GSM (2 SIM карты).
- Поддерживаемые протоколы передачи:
  - ContactID (DTMF) через городскую телефонную сеть (ГТС);
  - CSD (GSM);
  - голосовые извещения через ГТС;
  - голосовые извещения через GSM;
  - пользовательский формат SMS (GSM);
  - SMS в формате Эгида-3 (GSM);
  - DC-09 (GSM-GPRS, Ethernet);
  - шифрованные DC-09 (GSM-GPRS, Ethernet).
- 8 адресатов, с индивидуальной настройкой фильтра событий и фильтра разделов.
- Возможность редактирования и передачи, пользовательских SMS в кириллице или латинице.
- Управление с помощью SMS сообщений:
  - Взятие/Снятие разделов;
  - Вкл /Выкл реле приборов, подключенных по интерфейсу;
  - запрос баланса;
  - установка времени и даты.
- Передача тестовых сообщений для контроля канала связи.
- Конфигурирование прибора через WEB-интерфейс.
- Два контролируемых входа питания.
- Световая индикация режимов работы и каналов связи.

## ТЕХНИЧЕСКИЕ ХАРАКТЕРИСТИКИ

<b>Интерфейс</b>	<b>RS-485</b>
Протокол	«Орион»
<b>Энергонезависимый буфер событий</b>	256 событий для каждого из 8 адресатов, 128 событий для передачи по RS-485 интерфейсу
<b>Интерфейс</b>	<b>Ethernet</b>
Длина линии	30м
Протокол	UDP
<b>Питание прибора</b>	<b>от внешнего источника постоянного тока</b>
Номинальное напряжение	от 10,2 до 28 В.
Потребляемая мощность	средняя мощность - 1.1 Вт пиковая - 3 Вт
<b>Напряжение телефонной линии</b>	<b>20-60 В</b>
<b>Устойчивость к климатическим воздействиям</b>	<b>исполнение 03 по ОСТ 25 1099-83</b>
Рабочий диапазон температур	от -30 до +50 °С
Относительная влажность	до 98% при +25 °С
Степень защиты корпуса	IP20
<b>Габаритные размеры</b>	<b>156x107x39 мм</b>
Вес прибора	<b>300 гр.</b>

### Дополнительная информация:

Конструкция прибора не предусматривает его использование в условиях воздействия агрессивных сред, пыли, а также во взрывопожароопасных помещениях. Степень защиты оболочки – IP20 по ГОСТ 14254.

По устойчивости к механическим воздействиям исполнение прибора соответствует категории размещения 3 по ОСТ 25 1099-83.

По помехоэмиссии и устойчивости к промышленным радиопомехам прибор соответствует требованиям не ниже второй степени жёсткости по ГОСТ Р 50009, ГОСТ Р 51317.4.2, ГОСТ Р 51317.4.3.

Средняя наработка прибора на отказ в дежурном режиме работы – не менее 35000 ч, что соответствует вероятности безотказной работы 0,97 за 1 000 ч.

Вероятность возникновения отказа, приводящего к ложному срабатыванию прибора, – не более 0,01 за 1 000 ч.

Средний срок службы прибора – 10 лет.

Содержание драгоценных материалов: не требует учёта при хранении, списании и утилизации.

## КОМПЛЕКТ ПОСТАВКИ

Наименование	Количество
Устройство оконечное объективное передачи извещений «С2000-PGE»	1 шт.
Антенна	1 шт.
Джампер	1 шт.
Паспорт АЦДР.437252.001 ПС	1 шт.
Инструкция по монтажу АЦДР.437252.001 ИМ	1 шт.
Руководство по эксплуатации (на информационном диске)	
Информационный диск «Болид»	1 шт.
Шуруп 1– 3×20.016	3 шт.
Дюбель (под шуруп 3×20)	3 шт.
Винт саморез 2,2×6,5 оц. с потайной головкой под крест DIN 7982	1 шт.

В случае необходимости установки внешней антенны, дополнительно могут быть приобретены:

Наименование	Описание
Антенна ANT GSM ADA-0071-SMA	Двухдиапазонная GSM-антенна с магнитным основанием. Коэффициент усиления 4 дБ. Длина кабеля 2,5 м
Антенна ANT GSM ADA-0062-SMA	Двухдиапазонная GSM-антенна для крепления на стекло. Коэффициент усиления 2,5 дБ. Длина кабеля 2,5 м
Антенна ANT GSM ADA-0070-SMA	Двухдиапазонная GSM-антенна с магнитным основанием. Коэффициент усиления 2 дБ. Длина кабеля 2,5 м

# ПРИНЦИПЫ РАБОТЫ

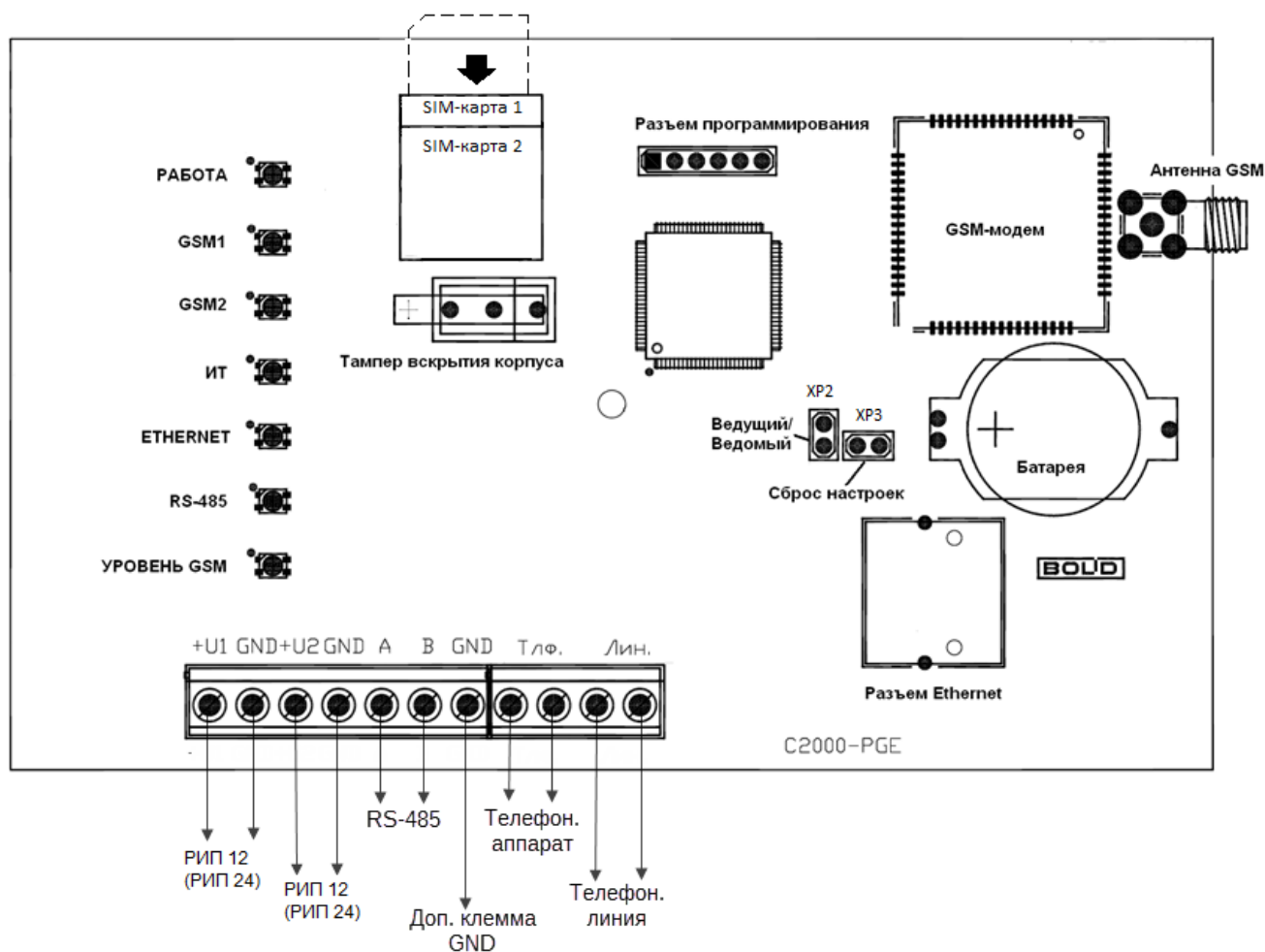


Рисунок 1. Блок схема «С2000-PGE».

## РЕЖИМЫ РАБОТЫ

«С2000-PGE» обеспечивает работоспособность в следующих режимах работы:

### «Ведущий (Master)»

Для работы прибора в режиме «Ведущий» необходимо удалить перемычку с джампера XP2 (см. Рис. 1)

- В данном режиме не используется пульт «С2000М», «С2000-PGE» опрашивает через RS-485 приборы, записанные в его конфигурации, события транслируются в соответствии с настройками.
- Постановка и снятие разделов с охраны производится с помощью SMS-сообщений и ключей Touch Memory.



Режим используется при необходимости передавать извещения с приборов системы «Орион»: «С2000-4», «С2000-КДЛ», «Сигнал-20», «Сигнал-20М», «Сигнал-20П», «Сигнал-10» и др., без использования пульта или АРМ.

#### **Ограничения, при использовании «С2000-PGE» в режиме «Ведущий»**

---

- количество разделов – не более 99;
- количество зон – не более 128;
- количество пользователей (ключей, паролей) – не более 32;
- использование в одной сети двух и более «С2000-PGE» в режиме «Ведущий» или совместное использование «С2000-PGE» в режиме «Ведущий» с пультом не допускается!

#### **«Ведомый (Slave)»**

Режим применяется при использовании прибора в составе интегрированной системы «Орион» под управлением пульта «С2000М». Включается при помощи установки джампера ХР2 (см. Рис. 1)



---

**Передачу сообщений через «С2000-PGE» поддерживают только пульты «С2000М» версии 2.06 и выше.** Для трансляции сообщений с пульта «С2000М» через «С2000-PGE» требуется его дополнительная конфигурация программой «Pprog». См. руководство к пульту.

---

#### **Ограничения, при использовании «С2000-PGE» в режиме «Ведомый»**

---

- номера разделов – не более 99;
- номера зоны – не более 999;
- номера пользователей (ключей, паролей) – не более 999.

## **СБРОС НА ЗАВОДСКИЕ НАСТРОЙКИ**

Для сброса прибора на заводские настройки необходимо одеть перемычку ХР3 (Рисунок 1), произвести перезагрузку прибора по питанию. После перезагрузки прибора перемычку ХР3 необходимо удалить.

## ИНДИКАЦИЯ

Таблица 1. Светодиодная индикация

Состояние	Состояние индикатора
<b>Индикатор «Работа»</b> – отображает состояние источников питания	
«Норма»	Зелёный
«Нарушено питание»	Жёлтый
«Восстановление программы»	Жёлтый мигающий
<b>Индикатор «GSM1»</b> – отображает состояние мобильной связи по первой SIM-карте	
«Зарегистрирован в сети»	Зелёный
«Не зарегистрирован в сети»	Жёлтый
«Отключен»	Выключен
<b>Индикатор «GSM2»</b> – отображает состояние мобильной связи по второй SIM-карте	
«Зарегистрирован в сети»	Зелёный
«Не зарегистрирован в сети»	Жёлтый
«Отключен»	Выключен
<b>Индикатор «ИТ»</b> – отображает состояние телефонной линии	
«Норма»	Зелёный
«Звонок»	Зелёный мигающий
«Неисправность\ Занято»	Жёлтый 5 Гц
<b>Индикатор «Ethernet»</b> – отображает состояние связи через Ethernet	
«Передача сообщения»	Зелёный
«Не удалось передать сообщение, отсутствует подтверждение»	Жёлтый
<b>Индикатор «RS-485»</b> – отображает состояние связи через RS-485	
«Норма»	Зеленый в режиме «Ведущий» – все приборы, указанные в конфигурации – обнаружены. В режиме «Ведомый» – есть обмен прибора с «Ведущим»
«Неисправность»	Жёлтый в режиме «Ведущий» – не все приборы, указанные в конфигурации, обнаружены. В режиме «Ведомый» – есть обмен в RS-485, но обращения к прибору отсутствуют.
<b>Индикатор «Уровень GSM»</b> – информирует, что на линейке светодиодов показан уровень GSM сигнала. Данный режим включается при открытии корпуса. Минимальному уровню соответствует 1 включенный светодиод – «Уровень GSM», максимальному – все включенные светодиоды.	
«Включен»	Зелёный – на светодиодных индикаторах показан уровень GSM сигнала.
«Выключен»	Индикаторы работают в штатном режиме.

## ПЕРЕДАЧА ИЗВЕЩЕНИЙ

### Форматы сообщений

«С2000-PGE» может осуществлять передачу извещений на восемь адресатов и 4 канала (один основной и три резервных), для каждого номера может быть выбран свой формат сообщений:

- ContactID (DTMF) через городскую телефонную сеть (ГТС)
- CSD (GSM)
- Голосовые извещения через ГТС, GSM
- Пользовательский формат SMS (GSM)
- SMS в формате «Эгида-3» (GSM)
- DC-09 (GSM-GPRS, Ethernet)
- Шифрованные DC-09 (GSM-GPRS, Ethernet)

### Contact ID

Протокол используется для передачи сообщений по телефонной линии на пультах ПЦО, перечень и формат сообщений приведён в приложении А.

### CSD

При выборе данного протокола необходимо подключить услугу «Факс данные на сим-карте оператора». Протокол обеспечивает пакетную передачу данных в формате DC-09 на телефон приёмного устройства ПЦО. В качестве приёмных устройств для АРМ ПЦО «Эгида» исп. 03 может быть использован GSM модем Siemens (Cinterion) MC35/52i.

Прибор может передавать сообщения как в зашифрованном виде с использованием уникального ключа шифрования, так и без него.

### Пользовательские SMS

Прибор поддерживает передачу пользовательских сообщений в двух форматах: кириллица и латиница и позволяет производить их редактирование через Web-интерфейс (*использование латиницы обеспечивает более экономный режим передачи SMS сообщений*). Смена формата сообщений с латиницы на кириллицу осуществляется **вручную** через WEB интерфейс.

Формат передачи сообщений:

*Название объекта, ДД-ММ (опционально) ЧЧ:ММ, событие, раздел, зона, описание объекта (опционально)*

*Название объекта, ДД-ММ (опционально) ЧЧ:ММ, событие, раздел, номер ХО, описание ХО (опционально)*

- ДД – последние две цифры года
- ММ – месяц
- ЧЧ – час
- ММ – минуты

Перечень сообщений, передаваемых по умолчанию, приведён в **приложении Б**.

## SMS (Эгида-3)

Передача SMS сообщений на пульт ПЦО с АРМ «Эгида» исп.03. Приём сообщений на пультах АРМ ПЦО «Эгида» исп.03 осуществляется GSM модемами или пультовыми оконечными устройствами «УОП-3» GSM.

## Голосовые извещения

Все речевые сообщения начинаются с фразы «Внимание, сообщение с объекта», затем идёт код объекта и само сообщение, повторяющееся число раз, заданное в конфигурации прибора.



---

*Речевое сообщение по данному направлению считается доставленным, если было прослушано полностью, включая заданное количество повторов сообщения. В противном случае «С2000-PGE» будет пытаться повторно устанавливать связь и передать сообщение указанное количество попыток дозвона.*

---

Перечень событий приведён в *приложении В*.

## GPRS, Ethernet (DC-09)

Прибор обеспечивает передачу данных по Ethernet и GPRS на пульт централизованного наблюдения в шифрованном протоколе DC-09 с использованием уникального ключа шифрования.

При использовании данных протоколов связи на ПЦО можно не устанавливать дополнительное оборудование, принимая сообщения по сети Ethernet непосредственно на АРМ ПЦО «Эгида» исп.03.

## Контроль канала связи

«С2000-PGE» обеспечивает передачу тестовых сообщений по всем каналам с заданной периодичностью. Если передача тестовых сообщений не требуется – их можно отключить.

Отсчёт периода передачи сообщения «TEST» начинается от момента последней передачи любого сообщения на соответствующий канал.

При использовании «С2000-PGE» совместно с пультом С2000М v2.07 и выше, в случае если сообщение «TEST» не было доставлено, на пульте будет проиндицирована «авария линии связи», при необходимости на данное событие может быть настроена активация выхода приборов: «С2000-СП1», «С2000-СП1 исп. 01», «С2000-СП2», «С2000-КПБ», «С2000-СП4», или выходов приемно-контрольных приборов, а также дополнительная индикация на «С2000-БИ».

## Фильтрация

Для сокращения объёма передаваемых событий и получения только необходимой информации, для каждого канала связи может быть настроен фильтр событий. Фильтрация может производиться по группам событий.

## УПРАВЛЕНИЕ «С2000-PGE» ПРИ ПОМОЩИ SMS

Для удаленного управления «С2000-PGE» на GSM номер «С2000-PGE» (телефонный номер активной в данный момент SIM карты) необходимо отправить SMS с соответствующей командой:

Таблица 2 Команды, управления

Команды	SMS-сообщения
«Взятие под охрану раздела»	PXXXXXapC...
«Снятие с охраны раздела»	PXXXXXdpC...
«Управление реле» (включить реле на время, выключить реле) Управление возможно только реле с тактикой, «Внешнее управление» <sup>1</sup>	PxxxRaaa_nn_Y
«Установка времени» (при необходимости коррекции)	PXXXXXtччмм
«Установка времени и даты»	PXXXXXtччммдДДММГГ
«Запрос баланса» (узнать о состоянии баланса на текущей SIM-карте) <sup>2</sup>	PXXXXXm <код оператора>
«Запрос баланса» (узнать о состоянии баланса на указанной SIM-карте) <sup>2</sup>	PXXXXXbK <код оператора>

<sup>1</sup> - Управление возможно для реле приборов, поддерживающих централизованное управление, например: «Сигнал-10», «Сигнал-20П», «С2000-4» (если реле не задействовано в доступе).

<sup>2</sup> - На некоторых SIM-картах, например, постоплатных, запрос баланса может быть отключен оператором.

Где:

- **XXXXXX** – пароль пользователя, может иметь длину от 1 до 8 цифр;
- **S** – номер шлейфа (от 1 до 4);
- **C** – номер раздела (1-99), может задаваться как одной цифрой, так и двумя;
- **aaa**-трехзначный адрес прибора;
- **nn** – двухзначный номер реле;
- **Y** – «1» – включить, «0» – выключить;
- **\_** – символ нижнего подчеркивания;
- **K** – номер Sim-карты;
- **P, a, m, d, q, r, k, t** – символы, введенные с клавиатуры;
- **ччмм** – часы и минуты, **ДДММГГ** – день, месяц, год.
- **<код оператора>** – код для запроса баланса, например у некоторых операторов – \*100#, или \*102#, уточняется для конкретного оператора сети, в конкретном регионе, например P12345m\*100#. Для постоплатных карт запрос баланса может не поддерживаться.

Пример заполнения:

P1234ap1 – Команда на удалённое взятие раздела 1, пароль пользователя 12345.  
 P34563dp04 – Команда на удалённое снятие раздела 4, пароль пользователя 34564.  
 P12345R002\_01\_0 – выключить реле номер 1 в приборе с адресом 2.  
 P12345t1200d050913 – команда на установку даты: 05.09.2013 и времени: 12.00.  
 P12345b2\*100# – Команда на запрос баланса 2 SIM-карты оператора MTS

Для управления разделами через SMS при совместной работе с пультом «С2000М», необходимо хранить пароли управления в пульте с соответствующими уровнями доступа.

# НАСТРОЙКА

## КОНФИГУРИРОВАНИЕ «С2000-PGE» ЧЕРЕЗ WEB-ИНТЕРФЕЙС

Для конфигурирования при помощи WEB-интерфейса необходимо подключить прибор к источнику питания и компьютеру по сети Ethernet. «С2000-PGE» и ПК должны находиться в одной подсети и иметь разные IP-адреса.



*Первое конфигурирование прибора должно проходить при открытом корпусе, в дальнейшем в настройках можно разрешить конфигурирование прибора при закрытом корпусе.*

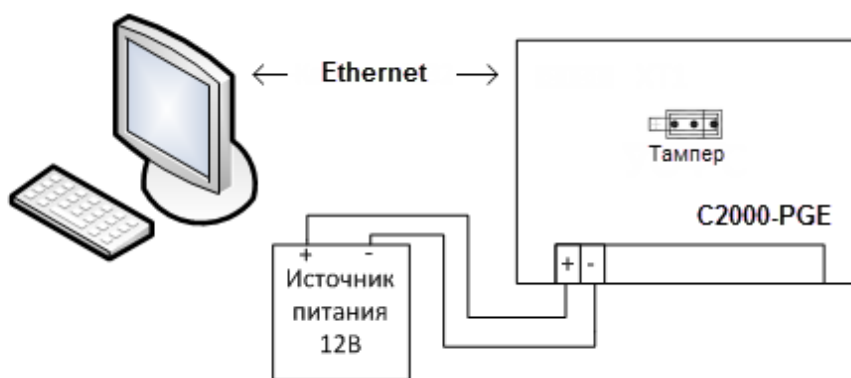


Рисунок 2. Подключение «С2000-PGE» к сетевой плате ПК через кабель Ethernet

Для доступа к настройкам «С2000-PGE» в браузере необходимо указать IP-адрес прибора (**по умолчанию: 192.168.0.10**), после появления окна доступа в верхнем правом углу экрана необходимо ввести логин и пароль (**по умолчанию логин:1, пароль:1**).



Рисунок 3. Окно доступа при подключении через браузер к «С2000-PGE»

После успешного входа станут доступны 5 вкладок:

- Прибор – установка общих параметров работы прибора;
- Зоны – конфигурирование параметров зон подключенных приборов;
- Разделы – конфигурирование параметров разделов;
- Пароли – конфигурирование параметров пользователей;
- Адресаты – настройка передачи сообщений восьми адресатам;
- Пользовательские смс – настройка дескрипторов пользовательских сообщений.



Для применения новых настроек, требуется перезагрузка прибора (кнопка «Перезагрузить прибор» на вкладке «Прибор»).

### Вкладка «Прибор»

Отображает основные настройки прибора, где настраиваются параметры адресации прибора, названия объектов, номера объекта для ПЦН, параметры работы с проводной телефонной линией, настройки GPRS и др.

BOLID СИСТЕМЫ БЕЗОПАСНОСТИ		C2000-PGE		Выйти	
Прибор	Разделы	Зоны	Пароли	Адресаты	Польз. СМС
<b>Настройки Ethernet</b>			<b>Настройки GSM и GPRS</b>		
IP прибора	192.168.20.253		Использовать 2-ю СИМ-карту	<input checked="" type="checkbox"/>	
IP шлюза	192.168.20.1		SIM1 GPRS APN	internet.beeline.ru	
Сетевая маска	255.255.255.0		SIM1 GPRS Login	beeline	
Порт WEB	88		SIM1 GPRS Password	beeline	
Порт технологический	25000		SIM2 GPRS APN		
Логин:	1		SIM2 GPRS Login		
Пароль:	•		SIM2 GPRS Password		
Период повтора DC-09, сек.	5		Постоянное GPRS-подключение	<input type="checkbox"/>	
Число повторов DC-09	3		Число повторов голосовых сообщений	1	
Настройка при закрытом корпусе	<input checked="" type="checkbox"/>		Число попыток дозвона	5	
<b>Настройки прибора</b>			Ожидание ответа абонента, сек.	40	
Номер объекта	0009		Период повтора GPRS DC-09, сек.	5	
Адрес RS-485	26		Число повторов GPRS DC-09	1	
Пауза ответа RS-485, мс.	0		Период повтора CSD, сек.	10	
Контроль 2-х вводов питания	<input type="checkbox"/>		Число повторов CSD	5	
<b>Настройки работы с ТЛ</b>			Название объекта польз. СМС	Bolid.97	
Импульсный набор	<input type="checkbox"/>		Проверять номер телефона	<input type="checkbox"/>	
Число повторов голосовых сообщений	2		Количество цифр для проверки	10	
Число попыток дозвона	5		PIN-код для упр.реле	12345	
Ожидание готовности АТС, сек.	10		PIN-код для уст.времени	12345	
Ожидание сигнала вызова, сек.	15		PIN-код для проверки баланса	12345	
Ожидание ответа абонента, сек.	10				
Пауза между звонками, сек.	5				
<b>Ключ шифрования для DC-09</b>					
HEX значение ключа	#####				
		Сохранить	По умолчанию		
Версия ПО:	0x2000013F	Перезагрузить прибор			
Установить время и дату					

Рисунок 4. Конфигурирование настроек прибора. Вкладка «Прибор».

- IP прибора, IP шлюза, Сетевая маска – установка параметров локальной сети. Значения по умолчанию: 192.168.0.10; 192.168.0.1; 255.255.255.0.
- Порт WEB – порт HTTP сервера прибора. Значение по умолчанию: 80.
- Порт технологический – номер технологического порта, который работает только при открытом корпусе и используется программой «C2000PGETools» для чтения/записи конфигурации.
- Логин и пароль – имя и пароль для входа в режим программирования прибора.
- Период повтора DC-09 – период в секундах, с которым будет повторяться сообщение в протоколе DC-09, при отсутствии подтверждения от сервера.

- Число повторов DC-09 – количество попыток передать сообщение в протоколе DC-09, при отсутствии подтверждения от сервера. После заданного количества попыток, прибор перейдет к следующему каналу передачи.
- Настройка при закрытом корпусе – разрешает WEB-конфигурирование при закрытом корпусе.
- Номер объекта – номер объекта, используемый при передаче сообщений; (при трансляции событий пультом, если в сообщении присутствует номер объекта, то этот номер имеет приоритет над настройками прибора).
- Адрес RS-485 – адрес прибора в системе «Орион» в режиме «Ведомый». По умолчанию: 127.
- Пауза ответа RS-485, мс. – пауза ответа для RS-485. Для большинства случаев должна быть 0. Возможно, потребуется изменение этого параметра при длинной линии RS-485.
- Контроль 2-х вводов питания – прибор имеет 2 независимых ввода питания, данный параметр отвечает за включение/выключение контроля второго ввода питания.

#### Настройки информатора телефонного:

- Импульсный набор – если установлена галочка, используется импульсный набор номера, если не установлена – тоновый.
- Число повторов голосовых сообщений – число повторов каждого речевого сообщения.
- Число попыток дозвона – количество неудачных попыток набора номера, прежде чем прибор перейдет к следующему каналу передачи.
- Ожидание готовности АТС, сек. – время ожидания, после поднятия трубки, до появления тонового сигнала АТС. Если тоновый сигнал не появился в течение этого времени, прибор положит трубку и предпримет повторную попытку позднее.
- Ожидание сигнала вызова, сек. – время ожидания, после набора номера, до появления тонового сигнала вызова абонента. Если сигнал вызова так и не обнаружен, после таймаута начинается воспроизведение голосового сообщения.
- Ожидание ответа абонента, сек. – время ожидания, после появления тонового сигнала вызова абонента, до поднятия трубки абонентом. Если за это время трубка не поднята, прибор положит трубку и предпримет повторную попытку позднее.
- Пауза между звонками, сек. – время после опускания трубки прибором до следующего поднятия трубки.

#### Настройки GSM:

- Использовать 2-ю СИМ-карту – если галочка установлена, прибор будет использовать обе СИМ-карты, если галочка не установлена, то только первую. При использовании двух СИМ-карт, прибор будет переключаться на вторую СИМ-карту в случае обнаружения неустойчивой связи по текущей СИМ-карте.
- SIM1 GPRS APN, SIM1 GPRS Login, SIM1 GPRS Password – параметры для подключения GPRS для первой СИМ-карты. Эти параметры должен сообщить оператор сотовой связи.
- SIM2 GPRS APN, SIM2 GPRS Login, SIM2 GPRS Password – параметры для подключения GPRS для второй СИМ-карты.
- Постоянное GPRS-подключение – если эта галочка не установлена, то прибор подключается к GPRS только на время передачи сообщения. Такой режим на определенных тарифах может вызвать повышенный расход средств, т.к. операторы сотовой связи зачастую округляют трафик за одну сессию в большую сторону.



до значительных цифр, например, до 50 кБ. Кроме того, такой режим требует установки GPRS-сессии каждый раз, когда необходимо отправить сообщение. Время установки GPRS-сессии может составлять несколько десятков секунд. Если эта галочка установлена, то прибор будет постоянно находиться в сессии GPRS. Сообщения в этом случае передаются сразу же, так как не требуется установка GPRS-сессии. Но для поддержания сессии необходимо периодически посылать данные. Для этих целей можно использовать тестовые сообщения, их период настраивается при конфигурировании адресатов. Если не посылать данные, то оператор сотовой связи принудительно закроет такую сессию, и ее придется устанавливать заново. Необходимый период тестовых сообщений зависит от оператора и может составлять от нескольких минут до нескольких часов. Объем трафика, пересылаемый при тестовой посылке – порядка 100 байт. При использовании постоянного GPRS подключения не рекомендуется пользоваться СМС и голосовым каналом GSM, т.к. каждая операция с ними потребует выхода из GPRS-сессии, а затем и последующего установления сессии, что приведет к общему замедлению работы связи GSM.

- Число повторов голосовых сообщений – число повторов каждого речевого сообщения.
- Число попыток дозвона – количество неудачных попыток набора номера, прежде чем прибор перейдет к следующему каналу передачи. Этот параметр применяется для речевых, DTMF и CSD сообщений.
- Ожидание ответа абонента, сек. – время ожидания, после появления тонового сигнала вызова абонента, до поднятия трубки абонентом. Если абонент не ответил в течении этого времени, прибор положит трубку и предпримет повторную попытку позднее.
- Период повтора GPRS DC-09, сек. – период в секундах, с которым будет повторяться сообщение в протоколе DC-09, при отсутствии подтверждения от сервера.
- Число повторов GPRS DC-09 – количество попыток передать сообщение в протоколе DC-09, при отсутствии подтверждения от сервера. После заданного количества попыток, прибор перейдет к следующему каналу передачи.
- Период повтора CSD, сек. – период в секундах, с которым будет повторяться восстановление сессии в протоколе CSD, при отсутствии подтверждения от приёмного устройства.
- Число повторов CSD – количество попыток передать сообщение, при отсутствии подтверждения от сервера. После заданного количества попыток, прибор перейдет к следующему каналу передачи.
- Название объекта польз. СМС – название объекта, отображаемое в пользовательских СМС. Может содержать цифры, латинские и кириллические символы.
- Проверить номер телефона – устанавливает, надо ли проверять номер телефона, с которого пришло управляющее СМС.
- Количество цифр для проверки – если установлена галочка проверки номеров телефона, то последние несколько цифр номера сравниваются с номерами в настройках адресатов. Необходимость установки количества цифр обусловлено возможными различиями в представлении телефонов АОНОм (например +7495... и 8495...). При несовпадении этих цифр, СМС игнорируется.
- PIN-код для управления реле, PIN-код для установки времени, PIN-код для проверки баланса – пин-коды, которые необходимо указать в управляющих СМС для выполнения определенных операций.

- Ключ шифрования для DC-09 – уникальный 16-байтный (32-х символьный) ключ шифрования в HEX-символах, предназначенный для зашифрованных протоколов CSD и DC-09 (GPRS и Ethernet).
- Версия ПО – поле отображения текущей версии программного обеспечения прибора.
- Кнопка «Перезагрузить прибор» – перезапускает прибор. Если были изменены сетевые параметры, то WEB-страница загружается с нового IP-адреса.
- Кнопка «Установить время и дату» – записывает время и дату, установленные на ПК в прибор.
- Скачать программу для записи конфигурации – ссылка на скачивание из памяти прибора архива с утилитой PGETools.exe предназначенной для чтения/записи конфигурации из прибора и обновления версии ПО.

### Вкладка «Разделы»

Вкладка «Разделы» предназначена для занесения номеров разделов и их текстовых описаний.

№	ID раздела	Название
1	1	РазделУО-4С
2	2	РазделС2000-4(шс1,2)
3	4	РазделКДЛ.Общ
4	5	РазделСигнал-10
5	6	РазделС2000-ИТ
6	7	РазделС2000-2(2)
7	8	РазделС2000-2(3)
8	9	РазделС2000-4(шс3)
9	10	РазделС2000-4(шс4)
10	11	РазделС2000-М
11	12	РазделКДЛ.Пожар
12	16	РазделСигн-20М
13	19	РазделСигнал-20П
14	24	Раздел PGE
15	77	Разд.КДЛ. Геркон

Рисунок 5. Конфигурирование разделов для трансляции. Вкладка «Разделы».

- ID раздела – номер раздела от 1 до 99, который передаётся в сообщении в формате ContactID.
- Название – текстовое описание раздела, используется только при передаче сообщений в формате пользовательских СМС.



*Если планируется использовать фильтрацию по разделам, то все разделы должны быть перечислены в таблице «Разделы», даже если прибор работает под управлением пульта «С2000М».*

## Вкладка «Зоны»

Параметры зон задаются как для режима «Ведущий», так и для режима «Ведомый», если необходимо иметь описание зон в пользовательских смс сообщениях. В каждой строке указывается и физический адрес ШС и его номер ID contact из конфигурации пульта (для режима «Ведомый») или произвольный с сохранением сквозной нумерации (для режима «Ведущий»).

Для зон состояния приборов номер ШС должен быть равен 0, в этом случае указывается только номер ID-Contac зоны состояния прибора в пульте.

№	Адрес прибора	Номер ШС	Тип ШС	ID раздела	CID-номер зоны	Название
1	1	0	Прибор	11	1	ЗС_C2000-М
2	2	0	Прибор	7	1	ЗС_C2000-2(2)
3	3	0	Прибор	8	2	ЗС_C2000-2(3)
4	8	0	Прибор	2	8	ЗС_C2000-4
5	15	0	Прибор	4	15	ЗС_C2000-ИТ
6	130	0	Прибор	24	24	C2000-PGE
7	2	1	ШС	7	29	ШС_C2-2_2_1
8	2	2	ШС	7	30	ШС_C2-2_2_2
9	3	1	ШС	8	32	ШС_C2-2_3_1
10	3	2	ШС	8	33	ШС_C2-2_3_2
11	8	1	ШС	2	108	ШС_C2-4_1
12	8	2	ШС	2	109	ШС_C2-4_2
13	8	3	ШС	9	110	ШС_C2-4_3
14	8	4	ШС	10	111	ШС_C2-4_4
15	6	0	Прибор	16	6	Сост.Сиг-20М

Рисунок 6. Настройка зон для трансляции. Вкладка «зоны».

Максимальное количество зон – 256.

Для каждой зоны задаются следующие параметры:

- Адрес прибора, номер шлейфа – адрес прибора и номер входа, для данной зоны.
- Тип шлейфа – может принимать следующие значения: «Не задан» – не использовать, обязательно выберите тип зоны, «ШС» – шлейф сигнализации, «КЦ выхода» – зона контроля состояния цепи выхода, «Прибор» – приборная зона, обычно шлейф с номером 0, контроль питания прибора, вскрытия корпуса, и т.д.
- ID раздела – номер раздела от 1 до 99, который передается в сообщении в формате ContactID. ID раздела, указываемого в этой вкладке должен быть предварительно указан в перечне разделов, на вкладке «Разделы».
- CID номер зоны – номер зоны от 1 до 999, который передается в сообщении в формате ContactID. При работе с пультом «C2000M» должен совпадать с номером ID Contact зон, реле и зон состояний приборов в конфигурации пульта.
- Название – текстовое описание зоны, используется только при передаче сообщений в формате пользовательских СМС.

Прибор «С2000-PGE» в режиме «Ведущий» имеет виртуальный адрес 130, приборная зона имеет виртуальный номер шлейфа 0, в режиме «Ведомый» прибор имеет адрес, прописанный в конфигурации самого прибора на вкладке «Прибор» и в конфигурации пульта. Именно эти параметры нужно указывать при конфигурировании параметров зон для трансляции событий самого прибора с нужными ID раздела и номером зоны.

### Вкладка «Пароли»

Во вкладке указываются все ключи и пароли, которые хранятся в пульте «С2000М» (для режима «Ведомый») или считываются с других приборов (при работе в режиме «Ведущий»).

В режиме «Ведущий» все идентификаторы должны храниться в памяти «С2000-PGE» и быть удалены из памяти приборов.

При использовании пользовательских sms-сообщений могут быть использованы названия ключей при протоколировании сообщения взятия/снятия разделов и других сообщениях.

№	PIN/TM	Значение	ID польз.	ID раздела	Название
1	PIN	1234	3	0	гл.пользов
2	TM	2200001248EB3801	30	2	Ключ30
3	TM	5C0000124828B301	32	5	Ключ32
4	TM	920000143DF70301	33	9	Ключ33
5	TM	F400001248FF8E01	34	10	Ключ34
6	TM	5E00001249231B01	35	4	Ключ35
7	TM	0B00001248FA4801	36	12	Ключ36
8	TM	960000124919D901	37	77	Ключ37
9	TM	5B0000124641F401	39	7	Упр.СКД1
10	TM	5E00001248E98301	40	8	Упр.СКД2
11	PIN	1212	43	6	Упр.Сигн-20М
12	PIN	1111	44	6	Упр.Сигн-20М
13	PIN	7894	46	5	Упр.Сигнал-10
14	PIN	4567	47	4	Упр.КДЛ.общ
15	PIN	4444	50	5	Упр.Сигнал-10

Рисунок 7. Настройка ключей и паролей для трансляции. Вкладка «Пароли».

- **PIN-код** – пин-код пользователя с длиной до 8 цифр, который он должен указать при взятии на охрану и снятии с охраны при помощи СМС, или код ключа Dallas Touch Memoгу (написан на самом ключе, вводится). Код ключа вводится полностью, например, для ключа на Рисунке 8, необходимо внести 123456789ABCDE01 (допустимы только латинские буквы).



Рисунок 8. Пример расположения кода на ключе Touch Memory

- ID пользователя – номер пользователя от 1 до 999, который передается в сообщении в формате Contact ID.
- ID раздела – номер раздела от 0 до 99, которым может управлять данный ключ или пин-код. Если для пин-кода, указываемого в СМС, ID раздела установить равным 0, то это позволит управлять любым разделом. Для ключа Touch-memory такой возможности не существует, им можно управлять только одним разделом, поэтому его нужно обязательно указать.
- Название – текстовое описание ключа/пароля, используется только при передаче сообщений в формате пользовательских СМС.

В режиме «Ведомый» (с пультом) заполняются только таблицы «ID польз.» и «Название». «ID польз.» должен совпадать с порядковым номером ключа в памяти пульта (программы Pprog.exe).

В режиме «Ведущий» заполняются все поля вкладки «Пароли».

Пароли управления разделами, используемые в смс-сообщениях могут иметь в своём составе от 4-х до 8-ми цифровых символов и храниться в конфигурации пульта «С2000М» в виде пин-кода с соответствующим уровнем доступа. Если пароль должен управлять несколькими разделами, входящими в уровень доступа в пульте, то поле «ID раздела» необходимо указывать значение 0.

В режиме «Ведущий» если пароль, используемый в смс управлении должен управлять несколькими (любыми) разделами, то значение поля ID раздела также должно иметь значение 0.

### **Вкладка «Адресаты»**

Предназначена для конфигурирования направлений, на которые будет осуществляться транслирование, выбор протокола и фильтр по событиям по каждому из направлений.

Прибор	Разделы	Зоны	Пароли	Адресаты	Польз. СМС
Конфигурирование адресата 1 ▾					
<b>Настройки/Каналы</b>	<b>Основной канал</b>	<b>1-й резервный</b>	<b>2-й резервный</b>	<b>3-й резервный</b>	
Протокол	GSM GPRS DC-09 шифр. ▾	Отсутствует ▾	Отсутствует ▾	Отсутствует ▾	
Номер телефона	+79671529880	71529880			
IP	80.252.157.71	0.0.0.0	0.0.0.0	0.0.0.0	
Порт	10004	0	0	25	
Локальный Порт	0	0	0	0	
Периодичность теста	15 мин ▾	Выключен ▾	Выключен ▾	5 сек ▾	
Разрешение управления	<input checked="" type="checkbox"/>	<input checked="" type="checkbox"/>	<input type="checkbox"/>	<input type="checkbox"/>	
<b>Фильтры событий</b>					
Взят	<input checked="" type="checkbox"/>	<input checked="" type="checkbox"/>	<input checked="" type="checkbox"/>	<input checked="" type="checkbox"/>	
Снят	<input checked="" type="checkbox"/>	<input checked="" type="checkbox"/>	<input checked="" type="checkbox"/>	<input checked="" type="checkbox"/>	
Невзят	<input checked="" type="checkbox"/>	<input checked="" type="checkbox"/>	<input checked="" type="checkbox"/>	<input checked="" type="checkbox"/>	
Тревожные события	<input checked="" type="checkbox"/>	<input checked="" type="checkbox"/>	<input checked="" type="checkbox"/>	<input checked="" type="checkbox"/>	
Пожарные события	<input checked="" type="checkbox"/>	<input checked="" type="checkbox"/>	<input checked="" type="checkbox"/>	<input checked="" type="checkbox"/>	
Нарушения связи	<input checked="" type="checkbox"/>	<input checked="" type="checkbox"/>	<input checked="" type="checkbox"/>	<input checked="" type="checkbox"/>	
Восстановления связи	<input checked="" type="checkbox"/>	<input checked="" type="checkbox"/>	<input checked="" type="checkbox"/>	<input checked="" type="checkbox"/>	
Программирование	<input checked="" type="checkbox"/>	<input checked="" type="checkbox"/>	<input checked="" type="checkbox"/>	<input checked="" type="checkbox"/>	
Нарушения питания	<input checked="" type="checkbox"/>	<input checked="" type="checkbox"/>	<input checked="" type="checkbox"/>	<input checked="" type="checkbox"/>	
Восстановления питания	<input checked="" type="checkbox"/>	<input checked="" type="checkbox"/>	<input checked="" type="checkbox"/>	<input checked="" type="checkbox"/>	
Отметка наряда	<input checked="" type="checkbox"/>	<input checked="" type="checkbox"/>	<input checked="" type="checkbox"/>	<input checked="" type="checkbox"/>	
Сброс прибора	<input checked="" type="checkbox"/>	<input checked="" type="checkbox"/>	<input checked="" type="checkbox"/>	<input checked="" type="checkbox"/>	
События ДПЛС	<input checked="" type="checkbox"/>	<input checked="" type="checkbox"/>	<input checked="" type="checkbox"/>	<input checked="" type="checkbox"/>	
Неисправности	<input checked="" type="checkbox"/>	<input checked="" type="checkbox"/>	<input checked="" type="checkbox"/>	<input checked="" type="checkbox"/>	
Восстановления неисправностей	<input checked="" type="checkbox"/>	<input checked="" type="checkbox"/>	<input checked="" type="checkbox"/>	<input checked="" type="checkbox"/>	
Технологические события	<input checked="" type="checkbox"/>	<input checked="" type="checkbox"/>	<input checked="" type="checkbox"/>	<input checked="" type="checkbox"/>	
События доступа	<input checked="" type="checkbox"/>	<input checked="" type="checkbox"/>	<input checked="" type="checkbox"/>	<input checked="" type="checkbox"/>	
Подмена устройства	<input checked="" type="checkbox"/>	<input checked="" type="checkbox"/>	<input checked="" type="checkbox"/>	<input checked="" type="checkbox"/>	
Остальные события	<input checked="" type="checkbox"/>	<input checked="" type="checkbox"/>	<input checked="" type="checkbox"/>	<input checked="" type="checkbox"/>	
<b>Фильтр по разделам</b>					
Включить <input checked="" type="checkbox"/>					
Кликните на номере раздела для внесения в список разрешенных (синий фон)					
<div style="border: 1px solid gray; padding: 2px; display: inline-block;"> <span style="border: 1px solid gray; padding: 2px 5px;">Все</span> </div>					
<div style="border: 1px solid gray; padding: 2px; display: inline-block;"> <span style="border: 1px solid gray; padding: 2px 5px; background-color: #e0f0ff;">1</span> <span style="border: 1px solid gray; padding: 2px 5px; background-color: #e0f0ff;">2</span> <span style="border: 1px solid gray; padding: 2px 5px; background-color: #e0f0ff;">4</span> <span style="border: 1px solid gray; padding: 2px 5px; background-color: #e0f0ff;">5</span> <span style="border: 1px solid gray; padding: 2px 5px; background-color: #e0f0ff;">6</span> <span style="border: 1px solid gray; padding: 2px 5px; background-color: #e0f0ff;">7</span> <span style="border: 1px solid gray; padding: 2px 5px; background-color: #e0f0ff;">8</span> <span style="border: 1px solid gray; padding: 2px 5px; background-color: #e0f0ff;">9</span> <span style="border: 1px solid gray; padding: 2px 5px; background-color: #e0f0ff;">10</span> <span style="border: 1px solid gray; padding: 2px 5px; background-color: #e0f0ff;">11</span> <span style="border: 1px solid gray; padding: 2px 5px; background-color: #e0f0ff;">12</span> <span style="border: 1px solid gray; padding: 2px 5px; background-color: #e0f0ff;">16</span> <span style="border: 1px solid gray; padding: 2px 5px; background-color: #e0f0ff;">19</span> <span style="border: 1px solid gray; padding: 2px 5px; background-color: #e0f0ff;">24</span> <span style="border: 1px solid gray; padding: 2px 5px; background-color: #e0f0ff;">77</span> </div>					
<div style="display: flex; justify-content: space-around; width: 100%;"> <span>Сохранить</span> <span>Очистить буферы сообщений</span> </div>					

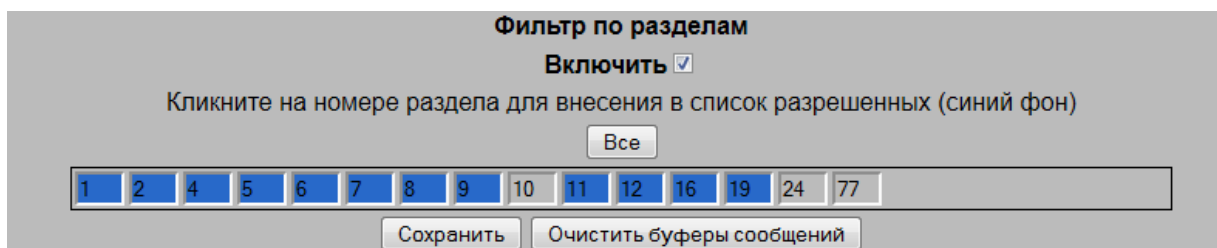
**Рисунок 9. Конфигурирование адресатов и протоколов трансляции. Вкладка «Адресаты».**

Прибор поддерживает передачу сообщений восьми независимым адресатам. Логику работы прибора с каждым адресата с учётом настроек можно проследить на рисунке 10.



**Рисунок 10. Логика работы фильтров по адресатам.**

Сообщения транслируются прибором каждому из восьми адресатов. Для каждого адресата доступен свой фильтр разделов. Если фильтр по разделам разделов используется, то сначала необходимо на вкладке «Разделы» добавить все разделы, по которым будет осуществляться транслирование.



**Рисунок 11. Включение и отключение фильтров по разделам. Вкладка «Адресаты».**

По одинарному клику в поле с номером раздела осуществляется включение или исключение раздела из списка разрешённых.

Если для данного адресата данный раздел исключён, то сообщение игнорируется. После этого сообщение передается по основному каналу. Сообщение проходит фильтр событий: если данное событие не нужно передавать по этому каналу, то сообщение игнорируется. Если передать по основному каналу не удалось – предпринимается попытка передачи по 1-му резервному каналу. У каждого резервного канала свой фильтр событий. Если и по этому каналу не удалось передать сообщение, предпринимается попытка передать по 2-му резервному каналу, если и это не удалось, то по 3-му. В случае неудачи по 3-му резервному каналу, сообщение опять передается по основному каналу, и т.д.

Настройка фильтра по событиям осуществляется группами. Группы событий:

- Взят: взят;
- Снят: снят;
- Невзят: невят;
- Тревожные события: тревога (нарушение охранного ШС), тревога входной зоны (нарушение входного охранного ШС), тревога взлома корпуса, восстановление зоны контроля взлома корпуса, тихая тревога (нарушение тревожного ШС, нападение), тревога сброшена;
- Пожарные события: внимание, пожар, пожар 2, неисправность пожарного оборудования, пожарное оборудование в норме;
- Нарушения связи: потерян контакт с устройством, отключение выхода (потеря связи с адресным блоком реле), некорректный ответ адресного устройства в ДПЛС, неустойчивый ответ адресного устройства в ДПЛС, неисправность телефонной линии;
- Восстановления связи: обнаружено устройство, подключение выхода (восстановление связи с адресным релейным блоком), восстановление телефонной линии;
- Программирование: программирование;
- Нарушения питания: авария сети 220 В, неисправность источника питания, неисправность батареи, батарея разряжена, ошибка теста АКБ, отключение выходного напряжения, перегрузка источника питания, неисправность зарядного устройства;
- Восстановления питания: восстановление сети 220 В, восстановление источника питания, восстановление батареи, подключение выходного напряжения, перегрузка источника питания устранена, восстановление зарядного устройства;
- Отметка наряда: отметка наряда;
- Сброс прибора: сброс прибора;
- События ДПЛС: авария ДПЛС (повышенное напряжение), восстановление ДПЛС после аварии или КЗ, короткое замыкание ДПЛС;
- Неисправности: обрыв ШС, короткое замыкание ШС, обрыв цепи нагрузки выхода, короткое замыкание цепи нагрузки выхода, ошибка параметров ШС, требуется обслуживание датчика, ШС отключен, неисправности клапанов;
- Восстановления неисправностей: восстановление цепи нагрузки выхода, ШС подключен; восстановление состояния клапанов;
- Технологические события: восстановление техн. ШС, нарушение техн. ШС, нарушение 2 технол. ШС;
- События доступа: доступ запрещен (допустимый код), доступ отклонен (неизвестный код), дверь взломана, восстановление целостности двери, доступ предоставлен, дверь заблокирована;
- Подмена устройства: подмена устройства;
- Остальные события: все события, не включенные в предыдущие группы.

Периодичность теста задает период, через который будут посылаться тестовые сообщения по данному каналу. По отсутствию этих сообщений можно судить о нарушении связи с прибором. Период теста нужно устанавливать в зависимости от используемого канала связи, и необходимого времени обнаружения нарушения связи с прибором. Для каналов,



использующих GPRS и CSD соединение не следует устанавливать время теста меньше чем необходимо на создании сессии соединения (может занимать до 10-15 минут).

При задании номера телефона для ГТС можно включать паузы, например: 8P9995555555. Формат номера телефона для GSM может быть задан, как в международном формате (+7..., так и в федеральном (8...).

В зависимости от выбранного типа протокола, в интерфейсе будут доступны те или иные поля для заполнения, остальные поля будут недоступны для редактирования.

#### ***Вкладка «Пользовательские смс»***

Вкладка предназначена для редактирования текста SMS сообщений пользователем в случае необходимости. Текст пользователя может состоять из 16 знаков, может быть использована как латинская, так и кириллическая (русская) раскладка.

Использование латиницы обеспечивает более экономный режим передачи SMS-сообщений. При передаче СМС прибор автоматически определяет наличие символов кириллицы, и в этом случае СМС отправляется в Юникоде. При этом максимальная длина СМС уменьшается с 160 символов до 70, поэтому не следует вводить длинные обозначения событий на кириллице.

Смена пользовательских сообщений осуществляется вручную через ввод символов с клавиатуры. Описание дескрипторов по умолчанию на латинице приведено в приложении Б.

## ПРОГРАММА ЧТЕНИЯ И ЗАПИСИ КОНФИГУРАЦИИ «С2000PGETOOLS»

Для чтения, сохранения из прибора и записи в прибор сохранённой конфигурации служит утилита «С2000PGETools». С помощью этой программы также осуществляется обновление прошивки прибора и смена описания дескрипторов пользовательских смс.

Программа хранится в памяти прибора С2000-PGE, ее можно скачать, используя соответствующую кнопку в настройках прибора при подключении его через WEB интерфейс.

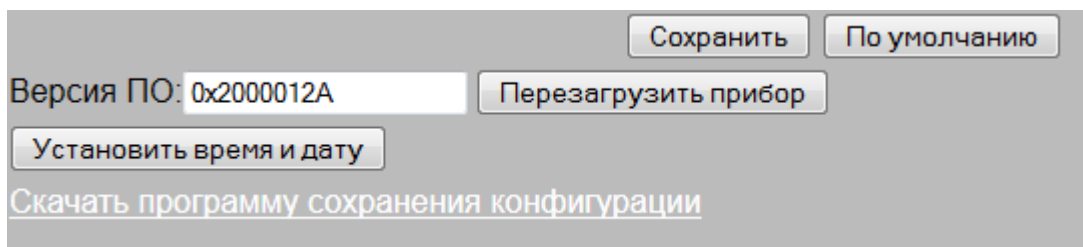
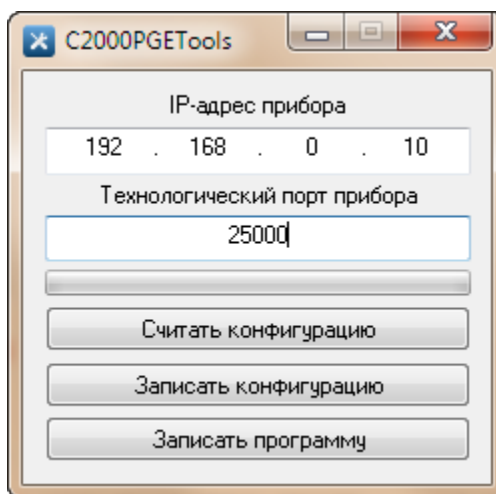


Рисунок 12. Ссылка на скачивание программы «С2000PGETools» на первой вкладке «Прибор»

После скачивания архива его необходимо распаковать и запустить программу. После запуска появляется диалоговое окно программы «С2000PGETools», куда необходимо ввести IP-адрес прибора и номер технологического порта. После этого программу можно использовать для считывания и записи полной конфигурации прибора, обновления прошивки прибора (запись программы).



---

*В момент процедуры обновления программного обеспечения крайне не рекомендуется прерывать процедуру записи через закрытие программы, сброса питания прибора, отключения его от локальной сети, или выполнять параллельно процедуру конфигурирования прибора через Web интерфейс.*

---

## Меры предосторожности



- Прибор не имеет цепей, находящихся под опасным напряжением.
- Монтаж, установку и техническое обслуживание производить при отключенном напряжении питания прибора.

## Монтаж устройства

На Рисунке 13 представлен внешний вид, габаритные и установочные размеры прибора. Прибор устанавливается на стенах или других конструкциях помещения в местах, защищенных от воздействия атмосферных осадков, механических повреждений и от доступа посторонних лиц.

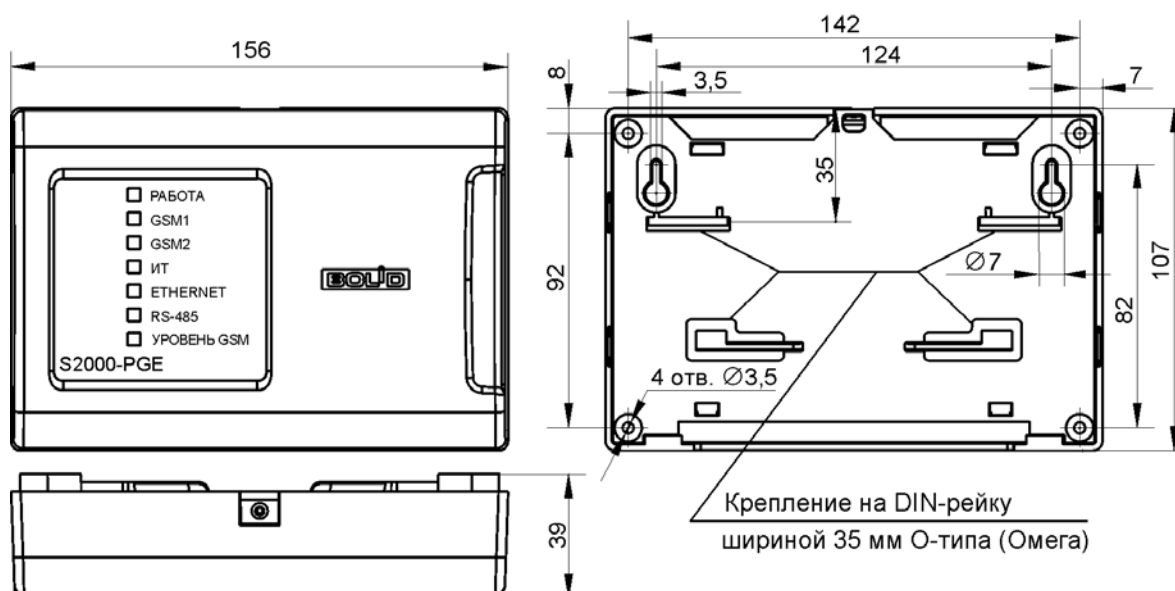


Рисунок 13. Габаритные и установочные размеры

Монтаж «С2000-PGE» производится в соответствии с РД.78.145-92 «Правила производства и приемки работ. Установки охранной, пожарной и охранно-пожарной сигнализации». Установка должна производиться на высоте, удобной для эксплуатации и обслуживания.

## Монтаж на стену

1. Убедитесь, что стена, на которую устанавливается прибор, прочная, ровная, чистая и сухая.
2. Наметьте на стене места для 3 установочных отверстий (двух верхних и одного из нижних на выбор) в соответствии с чертежом на прибор.
3. Просверлите отверстия, установите в них дюбеля и вкрутите в 2 верхних отверстия шурупы из комплекта поставки так, чтобы расстояние между головкой шурупа и стеной составляло около 7 мм.
4. Снимите переднюю панель прибора в порядке, указанном на Рисунке 14 (Снятие крышки).
5. Навесьте прибор на 2 шурупа. Вкрутите шуруп в нижнее крепежное отверстие и докрутите его до упора, чтобы зафиксировать прибор на стене.

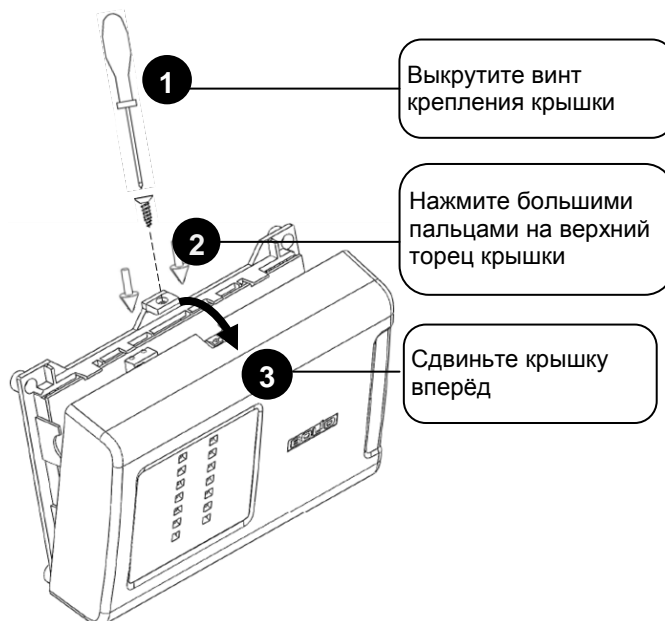


Рисунок 14. Снятие крышки

## Монтаж на DIN-рейку

1. Определить местоположение для установки, при котором имеется свободный доступ к крепежному винту в верхнем торце крышки корпуса устройства.
2. Установить устройство на DIN-рейку в порядке, указанном на Рисунке 15.
3. Снять крышку устройства в порядке, указанном на рисунке 14 (Снятие крышки).



Рисунок 15. Монтаж устройства на DIN-рейку

## Подключение

Монтаж соединительных и коммуникационных линий производится в соответствии со схемой электрических подключений (см. Рисунок 16).

### Интерфейс RS-485

1. подключите контакты RS485 A и RS485 B к линиям A и B интерфейса RS-485 соответственно
2. подключите цепь «0 В» устройства к аналогичной цепи предыдущего и последующего приборов в магистрали RS-485 (если приборы подключены к одному источнику питания, это делать не обязательно)
3. если устройство работает в режиме «Ведомый (совместно с пультом)» переключатель на плате должен быть установлен.

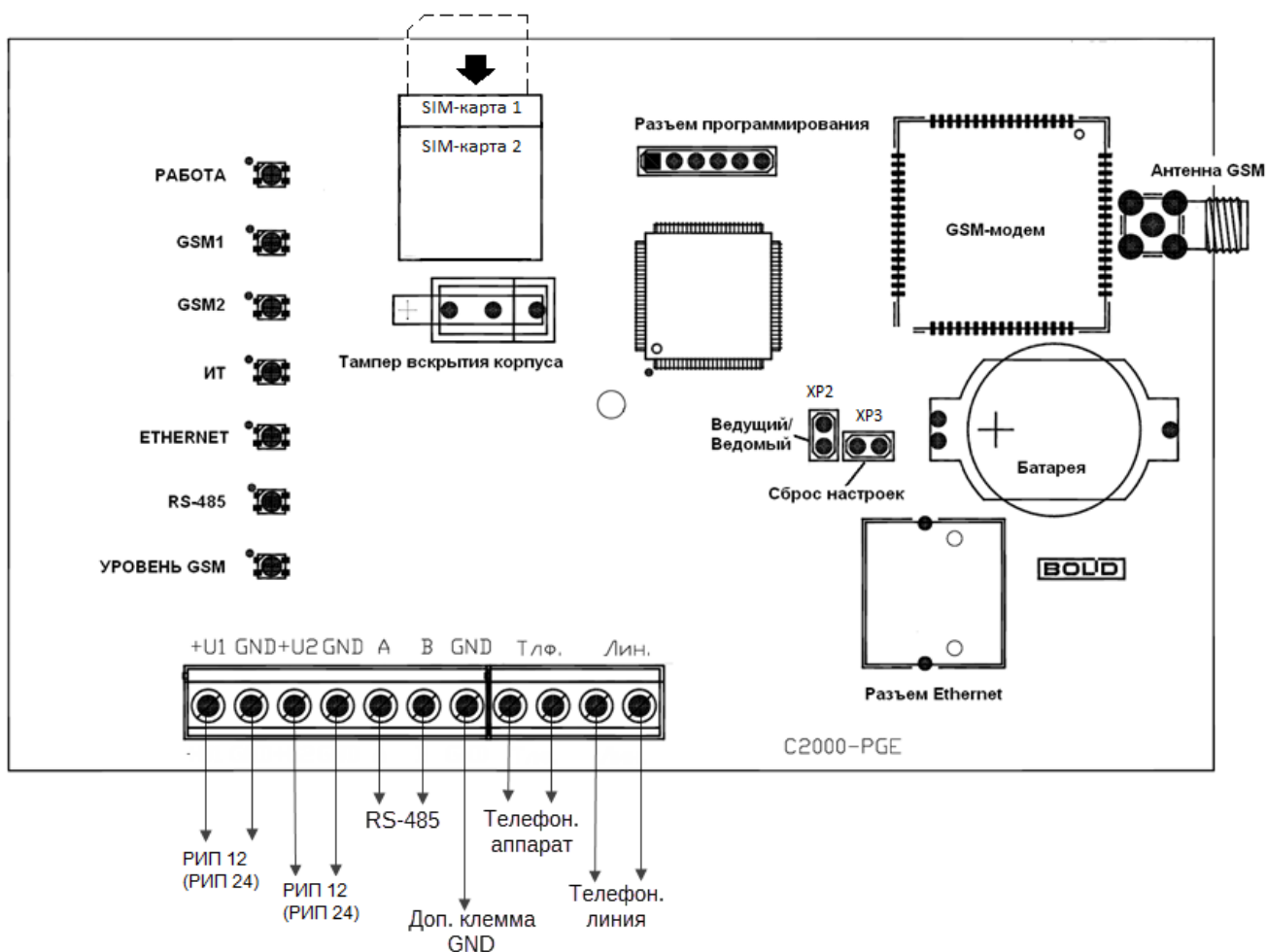


Рисунок 16. Схема подключений устройства «C2000-PGE»

## Установка SIM-карт

Установка SIM-карт производится контактами вниз, как показано на рисунке 16.

Основная SIM-карта устанавливается нижним этажом, резервная верхним.



Перед установкой SIM-карт в «С2000-PGE» необходимо убрать запрос PIN-кода с помощью сотового телефона

## Монтаж крышки

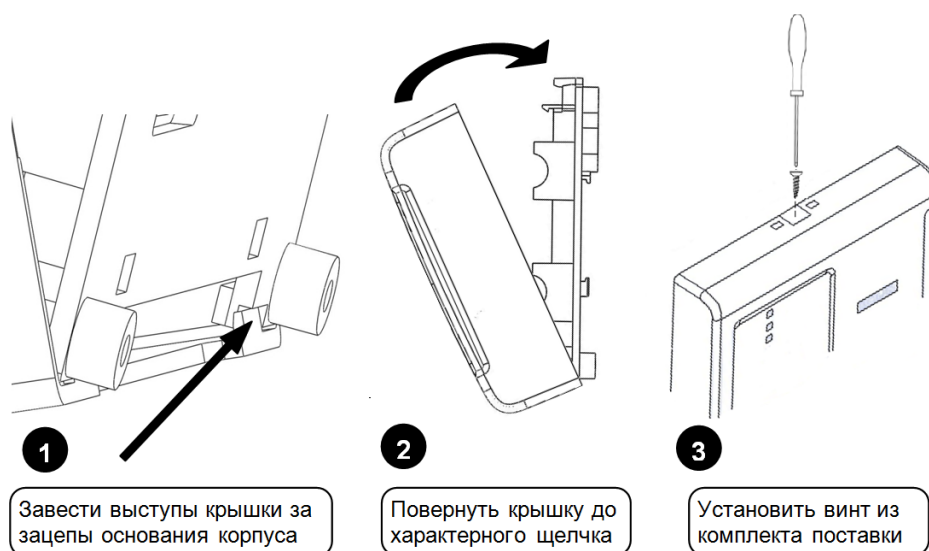


Рисунок 17. Монтаж крышки

## ТЕХНИЧЕСКОЕ ОБСЛУЖИВАНИЕ

Техническое обслуживание «С2000-PGE» должно проводиться не реже одного раза в год электромонтерами, имеющими группу по электробезопасности не ниже 3.

Техническое обслуживание считывателя включает в себя:

- проверку целостности корпуса «С2000-PGE», надёжности креплений, контактных соединений;
- очистку контактных соединений и корпуса «С2000-PGE» от пыли, грязи и следов коррозии.

*Таблица 3. Перечень возможных неисправностей и методы их устранения*

Неисправность	Вероятная причина	Метод устранения
При включении «С2000-PGE» не светится индикатор «Работа»	Нет напряжения питания	Проверить наличие напряжения питания «С2000-PGE»
	Вскрыт корпус устройства, индикатор участвует в отображении уровня GSM сигнала	<ul style="list-style-type: none"><li>• проверить антенну или подключить внешнюю антенну</li><li>• проверить уровень приема в месте установки «С2000-PGE» с помощью сотового телефона</li></ul>
При включении «С2000-PGE» индикатор «Работа» горит жёлтым	Нарушено основное питание	Измерить уровень сигнала питающей сети, уровень сигнала должен быть на уровне 12 В
Индикатор «GSM1» и «GSM2» выключены	SIM-карта отсутствует или неисправна	Проверить SIM-карту
	На SIM-карте установлен запрос PIN-кода	Отключить запрос PIN-кода в SIM-карте с помощью сотового телефона
Индикатор ИТ горит жёлтым	<ul style="list-style-type: none"><li>• Неисправность (обрыв) телефонной линии</li></ul>	<ul style="list-style-type: none"><li>• проверить напряжение в телефонной линии</li><li>• подключить к линии телефонный аппарат, проверить наличие гудков</li></ul>
Индикатор Ethernet горит красным в течение 5 секунд	<ul style="list-style-type: none"><li>• Ошибка отправки сообщения, ошибка сети</li></ul>	<ul style="list-style-type: none"><li>• Проверить состояние кабеля Ethernet</li><li>• Проверить прибор на конфликт IP адресов через Web браузер</li></ul>

# ПРИЛОЖЕНИЯ

## ПРИЛОЖЕНИЕ А. ПРОТОКОЛ ПРЕДАЧИ ИЗВЕЩЕНИЙ ID CONTACT

Используется при транслировании сообщений по протоколам: Телефонная линия ID-Contact, CSD (GSM), DC-09 (GPRS, Ethernet).

Коды передаваемых событий при различных значениях квалификатора Q

Код	Q=1	Q=3	Тип данных
0x110	0x1110: Пожар, 0x1110: Пожар 2	0x3110 Пожарная зона в норме	Зона
0x118	0x1118: Внимание	0x3118 Пожарная зона в норме	Зона
0x122	0x1122: Тихая тревога (нарушение тревожного ШС, нападение)	0x3122 Тревожный ШС в норме	Зона
0x130	0x1130: Тревога (нарушение охранного ШС)	0x3130 Охранный ШС в норме	Зона
0x134	0x1134: Тревога входной зоны (нарушение входного охранного ШС)	0x3134 Входной охранный ШС в норме	Зона
0x150	0x1150: Нарушение техн. ШС	0x3150: Восстановление техн. ШС	Зона
0x158	0x1158: Превышение температуры	0x3158: Температура в норме	Зона
0x159	0x1159: Понижение температуры	0x3159: Температура в норме	Зона
0x380	0x1380: Неисправность термометра	0x3380: Восстановление термометра	Зона
0x205	0x1205: Включение насоса	0x3205: Выключение насоса	Зона
0x301	0x1301: Авария сети 220 В	0x3301: Восстановление сети 220 В	Зона
0x302	0x1302: Батарея разряжена	0x3302: Восстановление батареи	Зона
0x305		0x3305: Включение ПКУ	Зона
0x309	0x1309: Ошибка теста АКБ	0x3309: Восстановление батареи	Зона
0x311	0x1311: Неисправность батареи	0x3311: Восстановление батареи	Зона
0x312	0x1312: Перегрузка источника питания	0x3312: Перегрузка источника питания устранена	Зона
0x320	0x1320: Обрыв цепи нагрузки выхода 0x1320: Короткое замыкание цепи нагрузки выхода	0x3320: Восстановление цепи нагрузки выхода	Зона



Код	Q=1	Q=3	Тип данных
0x331	0x1331: Ошибка связи с прибором по одной из веток кольцевого интерфейса RS-485, 0x1331: Обрыв ДПЛС	0x3331: Восстановление связи с прибором по одной из веток кольцевого интерфейса RS-485	Зона
0x332	0x1332: Короткое замыкание ДПЛС 0x1332: Авария ДПЛС (повышенное напряжение)	0x3332: Восстановление ДПЛС после аварии или КЗ	Зона
0x333	0x1333: Потерян контакт с устройством, 0x1333: Подмена устройства (ошибка аутентификации)	0x3333: Обнаружено устройство	Зона
0x336	0x1336: Выключение принтера	0x3336: Включение принтера	Зона
0x337	0x1337: Неисправность источника питания	0x3337: Восстановление источника питания	Зона
0x339		0x3339: Сброс прибора, 0x3339: Сброс после восстановления источника питания	Зона
0x343	0x1343: Ошибка (при автоматическом тестировании)		Зона
0x351	0x1351: Неисправность телефонной линии	0x3351: Восстановление телефонной линии	Зона
0x371	0x1371: Обрыв ШС	0x3371: ШС в норме	Зона
0x372	0x1372: Короткое замыкание ШС	0x3372: ШС в норме	Зона
0x374	0x1374: Невзятие	0x3374: ШС в норме	Зона
0x380	0x1380: Неисправность термометра 0x1380: Неисправность пожарного оборудования 0x1380: Ошибка параметров ШС	0x3380: Восстановление измерителя температуры после неисправности 0x3380: Пожарное оборудование в норме	Зона
0x382	0x1382: Отключение выхода (потеря связи с адресным блоком реле) 0x1382: ШС отключен, 0x1382: Некорректный ответ адресного устройства в ДПЛС, 0x1382: Неустойчивый ответ адресного устройства в ДПЛС	0x3382: Подключение выхода (восстановление связи с адресным релейным блоком) 0x3382: ШС подключен	Зона
0x383	0x1383: Тревога взлома корпуса	0x3383: Восстановление зоны контроля взлома корпуса	Зона

Код	Q=1	Q=3	Тип данных
0x393	0x1393: Требуется обслуживание датчика	0x3393: Датчик в норме	Зона
0x402	0x1402: Снятие раздела	0x3402: Взятие раздела	Пользов.
0x421	0x1421: Доступ запрещен (допустимый код)		Пользов.
0x422	0x1422: Доступ предоставлен		Пользов.
0x426	0x1426: Дверь взломана 0x1426: Дверь заблокирована	0x3426: Восстановление целостности двери	Зона
0x461	0x1461: Доступ отклонен (неизвестный код)		Зона
0x462	0x1462: Удаленный запрос на снятие	0x3462: Удаленный запрос на взятие	Пользов.
0x601	0x1601: Запуск внутреннего теста		Зона
0x602	0x1602: Тестовое сообщение		Зона
0x607	0x1607: Вход в режим пожарного тестирования	0x3607: Выход из режима пожарного тестирования	Пользов.
0x611	0x1611: Тест извещателя	0x3611: Извещатель в норме	Зона
0x623	0x1623: Журнал заполнен		Зона
0x624	0x1624: Журнал переполнен		Зона
0x625	0x1625: Изменение даты, 0x1625: Изменение времени		Пользов.
0x627	0x1627: Вход в режим программирования 0x1627: Начало локального программирования		Зона

## ПРИЛОЖЕНИЕ Б. ПОЛЬЗОВАТЕЛЬСКИЕ SMS-СООБЩЕНИЯ

Перечень сообщений, предлагаемых в качестве пользовательский смс сообщений  
(по умолчанию используется латиница, на кириллицу необходимо изменять вручную через Web-интерфейс)

Извещение	Латиница	Кириллица
«Снят»	DISARMED PART P USER N	СНЯТ РАЗДЕЛ P, ПОЛЬЗОВАТЕЛЬ N
«Взят»	ARMED PART P USER N	ВЗЯТ РАЗДЕЛ P, ПОЛЬЗОВАТЕЛЬ N
«Не взят»	FAULT PART P ZONA Z	НЕВЗЯТ РАЗДЕЛ P ЗОНА Z
«Тревога»	ALARM PART P ZONA Z	ТРЕВОГА РАЗДЕЛ P ЗОНА Z
«Тревога входа»	ENTRY ALARM PART P ZONE Z	ТРЕВОГА ВХОДА РАЗДЕЛ P ЗОНА Z
«Вскрытие корпуса»	OPEN ADR D	ВСКРЫТИЕ КОРПУСА АДРЕС D
«Закрытие корпуса»	CLOSE ADR D	ЗАКРЫТИЕ КОРПУСА АДРЕС D
«Тихая тревога»	PANIC PART P ZONA Z	НАПАДЕНИЕ РАЗДЕЛ P ЗОНА Z
«Сброс тревоги»	ALARM RST PART P ZONA Z	СБРОС ТРЕВОГИ РАЗДЕЛ P ЗОНА Z
«Внимание»	PREALARM PART P ZONA Z	ВНИМАНИЕ! РАЗДЕЛ P ЗОНА Z
«Пожар»	FIRE PART P ZONA Z	ПОЖАР РАЗДЕЛ P ЗОНА Z
«Пожар2»	FIRE2 PART P ZONA Z	ПОЖАР2 РАЗДЕЛ P ЗОНА Z
«Неисправность пожарного ШС»	TROUBLE PART P ZONA Z	НЕИСПРАВНОСТЬ РАЗДЕЛ P ЗОНА Z
Нарушение связи с прибором ( «Орион» )	DISCONNECT ADR D	НАРУШЕНИЕ СВЯЗИ АДРЕС D
Восстановление связи с прибором ( «Орион» )	CONNECT ADR D	ВОССТАНОВЛ СВЯЗИ P АДРЕС D
«Включение режима программирования»	PROG ADR D	ПРОГРАММИРОВАНИЕ АДРЕС D
«Восстановление сети»	AC OK ADR D	ВОССТ ОСН ПИТАН АДРЕС D
«Нарушение сети»	AC LOW ADR D	НАРУШ ОСН ПИТАН АДРЕС D
«Восстановление питания»	DC OK ADR D	ПИТАНИЕ В НОРМЕ АДРЕС D
«Неисправность батареи»	BAT FAULT ADR D	НЕИСП. БАТ. АДРЕС D
«Восстановление батареи»»	BAT RESTORE ADR D	ВОССТ. БАТ. АДРЕС D
«Батарея разряжена»	LOW BAT ADR D	БАТ. РАЗР. АДРЕС D
«Ошибка теста АКБ»	BAT TEST FAULT ADR D	ОШИБК.ТЕСТ.АКБ АДРЕС D
«Перегрузка источника питания»	OVERLOAD ADR D	ПЕРЕГРУЗ.ИСТ.ПИТ АДРЕС D
«Перегрузка источника питания устранена »	OVERLOAD RST ADR D	ПЕРЕГРУЗ.ИСТ.ПИТ.УСТР АДРЕС D
«Отключение выходного напряжения»	VOUT OFF ADR D	ОТКЛ. ВЫХ. НАПРЯЖ. АДРЕС D
«Подключение выходного напряжения»	VOUT ON ADR D	ПОДКЛ. ВЫХ. НАПРЯЖ АДРЕС D
«Неисправность зарядного устройства»	CHARGE FAULT ADR D	НЕИСПР.ЗАРЯД.УСТР. АДРЕС D
«Восстановление зарядного устройства»	CHARGE RESTORE	ВОССТ. ЗАРЯД. УСТР АДРЕС D
«Отметка наряда»	DETAIL ADR D	ОТМЕТКА НАРЯДА АДРЕС D
«Сброс прибора»	RESET ADR D	СБРОС АДРЕС D
«Авария ДПЛС» ( «Орион» )	TROUBLE 2WIRE ADR D	НЕИСПРАВНОСТЬ ДПЛС АДРЕС D
«Восстановление ДПЛС ( «Орион» )»	RESET 2WIRE ADR D	ВОССТАНОВЛ ДПЛС АДРЕС D
«Некорректный ответ АУ в ДПЛС»	TROUBLE 2WIRE PART P ZONE Z	НЕКОРРЕКТ. ОТВТ. ДПЛС. РАЗДЕЛ P ЗОНА Z
«Неустойчивый ответ АУ в ДПЛС»	TROUBLE 2WIRE PART P ZONE Z	НЕКОРРЕКТ. ОТВТ. ДПЛС. РАЗДЕЛ P ЗОНА Z
«Короткое замыкание ДПЛС»	TROUBLE 2WIRE ADR D	КЗ. ДПЛС АДРЕС D
«Нарушение технологического ШС»	TRIGGER PART P ZONE Z	НАРУШ. ТЕХН. ШС РАЗДЕЛ P ЗОНА Z

Извещение	Латиница	Кириллица
«Восстановление технологического ШС»	TRIGGER RST PART P ZONA Z	ВОССТ. ТЕХН. ШС РАЗДЕЛ P ЗОНА Z
«Обрыв ШС»	BREAK PART P ZONA Z	ОБРЫВ РАЗДЕЛ P ЗОНА Z
«Короткое замыкание ШС»	SHORT PART P ZONA Z	КОРОТКОЕ ЗАМЫКАНИЕ РАЗДЕЛ P ЗОНА Z
Обрыв цепи выхода («Орион»)	TROUBLE PART P ZONA Z	НЕИСПР ЦЕПИ ВЫХ АДРЕС D
КЗ цепи нагрузки выхода	TROUBLE PART P ZONA Z	НЕИСПР ЦЕПИ ВЫХ АДРЕС D
Восстановление цепи выхода («Орион»)	RESET PART P ZONA Z	ВОССТАН ЦЕПИ ВЫХ АДРЕС D
«Потеря связи с выходом»	DISCONNECT PART P ZONA Z	НАУШ. СВЯЗИ. ВЫХ РАЗДЕЛ P ЗОНА Z
«Выход подключен»	CONNECT PART P ZONA Z	НАУШ. СВЯЗИ. ВЫХ РАЗДЕЛ P ЗОНА Z
«Пожарное оборудование в норме»	RESTORE PART P ZONA Z	ПОЖ. ОБОРУД. НОРМА РАЗДЕЛ P ЗОНА Z
«Ошибка параметров ШС»	CFG ERROR PART P ZONA Z	ОШИБКА. ПАРАМ.ШС РАЗДЕЛ P ЗОНА Z
«Требуется обслуживание»	SERV REQ PART P ZONA Z	ТРЕБУЕТСЯ ОБСЛУЖ РАЗДЕЛ P ЗОНА Z
«ШС отключен»	DISCONNECT PART P ZONA Z	ОТКЛЮЧЕН РАЗДЕЛ P ЗОНА Z
«ШС подключен»	CONNECT PART P ZONA Z	ПОДКЛЮЧЕН РАЗДЕЛ P ЗОНА Z
«Нарушение 2 технологического ШС»	TRIGGER2 PART P ZONA Z	НАРУШ. 2 ТЕХН. ШС РАЗДЕЛ P ЗОНА Z
«Доступ запрещён»	ACCESS DENIED PART P ZONA Z	ДОСТУП ЗАПРЕЩ. РАЗДЕЛ P ЗОНА Z
«Доступ отклонен (формируется после трех поднесений неизвестных ключей)»	REFUSE PART P ZONA Z	ДОСТУП ОТКЛОНЕН РАЗДЕЛ P ЗОНА Z
«Дверь взломана»	DOOR BREAK PART P ZONA Z	ВЗЛОМ ДВЕРИ РАЗДЕЛ P ЗОНА Z
«Восстановление целостности двери»	DOOR RESTORE PART P ZONA Z	ВОССТ. ДВЕРИ РАЗДЕЛ P ЗОНА Z
«Повышение температуры»	TEMP HIGH PART P ZONA Z	ПОВЫШ. ТЕМПЕРАТ. РАЗДЕЛ P ЗОНА Z
«Понижение температуры»	TEMP LOW PART P ZONA Z	ПОНИЖЕН. ТЕМПЕРАТ. РАЗДЕЛ P ЗОНА Z
«Температура в норме»	TEMP NORM PART P ZONA Z	НОРМА ТЕМПЕРАТ. РАЗДЕЛ P ЗОНА Z
«ТЕСТ»	TEST ADR D	ТЕСТ АДРЕС D
«Понижение уровня»	LOW LEVEL PART P ZONA Z	ПОНИЖЕН. УРОВНЯ РАЗДЕЛ P ЗОНА Z
«Уровень в норме»	NORM LEVEL PART P ZONA Z	ПОВЫШЕН. УРОВНЯ РАЗДЕЛ P ЗОНА Z
«Аварийное повышение уровня»	FAIL HIGH LEVEL PART P ZONA Z	АВАРИЙН. ПОВЫШ. УРОВНЯ РАЗДЕЛ P ЗОНА Z
«Аварийное понижение уровня»	FAIL LOW LEVEL PART P ZONA Z	АВАРИЙН. ПОНИЖЕН. УРОВНЯ РАЗДЕЛ P ЗОНА Z
«Неисправность термометра»	TERM FAULT PART P ZONA Z	НЕИСПРАВН. ТЕРМ. РАЗДЕЛ P ЗОНА Z
«Восстановление термометра»	TERM RESTORE PART P ZONA Z	ВОССТ. ТЕРМ. РАЗДЕЛ P ЗОНА Z
«Изменение состояния выхода»	OUT CHANGE	ИЗМЕН. СОСТ. ВЫХОД. РАЗДЕЛ P ЗОНА Z
«Включение насоса»	PUMP ON PART P ZONA Z	ВКЛ. НАСОСА РАЗДЕЛ P ЗОНА Z
«Выключение насоса»	PUMP OFF PART P ZONA Z	ВЫКЛ. НАСОСА РАЗДЕЛ P ЗОНА Z

<b>Извещение</b>	<b>Латиница</b>	<b>Кириллица</b>
«Клапан перешёл в рабочее состояние»	VALVE OPEN PART <b>P</b> ZONA <b>Z</b>	КЛАПАН ОТКРЫТ РАЗДЕЛ <b>P</b> ЗОНА <b>Z</b>
«Клапан перешёл в исходное состояние»	VALVE CLOZE PART <b>P</b> ZONA <b>Z</b>	КЛАПАН ЗАКРЫТ РАЗДЕЛ <b>P</b> ЗОНА <b>Z</b>
«Залипание клапана»	VALVE JAM PART <b>P</b> ZONA <b>Z</b>	ЗАЛИП. КЛАПАНА РАЗДЕЛ <b>P</b> ЗОНА <b>Z</b>
«Ошибка состояния цепей контроля клапана»	VALVE FAULT PART <b>P</b> ZONA <b>Z</b>	ОШИБКА. КЛАПАНА РАЗДЕЛ <b>P</b> ЗОНА <b>Z</b>
Подмена устройства	ILLEGAL DEVICE ADR <b>D</b>	ПОДМЕНА ПРИБОРА АДРЕС <b>D</b>

P – номер раздела

D – адрес прибора

Z – номер зоны

N – номер пользователя

## ПРИЛОЖЕНИЕ В. РЕЧЕВЫЕ СООБЩЕНИЯ

### Перечень сообщений речевого оповещения

Извещение	Сообщение
«Снят»	Снят с охраны раздел Р пользователь N
«Взят»	Взятие под охрану раздел Р пользователь N
«Не взят»	Не взятие раздел Р зона Z [пользователь N]
«Доступ отклонен» (формируется после трех поднесений неизвестных ключей)	Доступ отклонен прибор D
«Отметка наряда»	Отметка наряда прибор D
«Обрыв ШС»	Обрыв раздел Р зона Z
«Короткое замыкание ШС»	Короткое замыкание раздел Р зона Z
«Пожар в ШС»	Пожар раздел Р зона Z
«Опасность пожара» ( «Орион»)	Опасность пожара раздел Р зона Z
«Тревога в ШС»	Тревога раздел Р зона Z
«Тревога в тревожном ШС»	Нападение раздел Р зона Z
«Тревога входа»	Тревога входа раздел Р зона Z
«Нарушение питания» (питание ниже 11 или выше 16В)	Неисправность питания прибор D
«Восстановление питания»	Восстановление резервного питания прибор D
«Нарушение сети»	Нарушение основного питания прибор D
«Восстановление сети»	Восстановление основного питания прибор D
«Вскрытие корпуса»	Взлом корпуса прибор D
«Закрытие корпуса»	Закрытие корпуса прибор D
«Сброс прибора»	Сброс прибор D
«Авария ДПЛС» ( «Орион»)	Нарушение ДПЛС прибор D
Восстановление ДПЛС ( «Орион»)	Восстановление ДПЛС прибор D
Нарушение цепи выхода ( «Орион»)	Нарушение выхода прибор D
Восстановление цепи выхода ( «Орион»)	Восстановление выхода прибор D
Нарушение связи с прибором ( «Орион»)	Нарушение связи прибор D
Восстановление связи с прибором ( «Орион»)	Восстановление связи прибор D
«Включение режима программирования»	Программирование прибор D [пользователь N]
«ТЕСТ» (в сообщении передается только состояние собственных ШС)	-----
«Состояние ШС» (формируется как ответ на команду «Запрос взятых»)	-----

## ПРИЛОЖЕНИЕ Г. СООБЩЕНИЯ В ФОРМАТЕ SMS ЭГИДА-3

### Перечень сообщений в формате SMS Эгида-3

Событие	Сообщение
«Снят»	F99 IXXXX M242
«Взят»	F99 IXXXX M241
«Не взят»	F99 IXXXX M17
«Доступ отклонен»	F99 IXXXX M26
«Отметка наряда»	F99 IXXXX M223
«Обрыв ШС»	F99 IXXXX M45
«Короткое замыкание ШС»	F99 IXXXX M214
«Пожар в ШС»	F99 IXXXX M37
«Опасность пожара» («Орион»)	F99 IXXXX M44
«Тревога в ШС»	F99 IXXXX M3
«Тревога в тревожном ШС»	F99 IXXXX M58
«Тревога входа»	F99 IXXXX M118
«Нарушение питания»	F99 IXXXX M198
«Восстановление питания»	F99 IXXXX M199
«Нарушение сети 220В»	F99 IXXXX M2
«Восстановление сети 220В»	F99 IXXXX M1
«Вскрытие корпуса»	F99 IXXXX M149
«Закрытие корпуса»	F99 IXXXX M152
«Сброс прибора»	F99 IXXXX M203
«Авария ДПЛС» («Орион») (повышенное напряжение в ДПЛС)	F99 IXXXX M222
Восстановление ДПЛС («Орион»)	F99 IXXXX M47
«Обрыв цепи выхода»	F99 IXXXX M112
«КЗ цепи выхода»	F99 IXXXX M122
«Восстановление цепи выхода»	F99 IXXXX M123
Нарушение связи с прибором («Орион»)	F99 IXXXX M250
Восстановление связи с прибором («Орион»)	F99 IXXXX M251
«Включение режима программирования»	F99 IXXXX M84
«Нарушение связи по RS-485»	F99 IXXXX M217
«Восстановление связи по RS-485»	F99 IXXXX M218

## ПРИЛОЖЕНИЕ Д. ОТЛИЧИЯ ОТ ПРЕДЫДУЩИХ ВЕРСИЙ

Версия	Начало выпуска	Версия для замены	Содержание изменений
1.1	11.2014	–	Изменена индикация, добавлена отправка сообщений на пульт С2000М о нарушении каналов связи.



# ХРАНЕНИЕ, ТРАНСПОРТИРОВАНИЕ, ГАРАНТИЯ

---

---

## ХРАНЕНИЕ

Хранение «С2000-PGE» в потребительской таре должно соответствовать условиям хранения по ГОСТ 15150-69.

В помещениях для хранения не должно быть паров кислот, щелочей, агрессивных газов и других вредных примесей, вызывающих коррозию.

## ТРАНСПОРТИРОВАНИЕ

Транспортирование упакованных «С2000-PGE» должно проводиться любым видом транспорта в крытых транспортных средствах, в соответствии с требованиями следующих документов:

1) «Правила перевозок грузов автомобильным транспортом» / М-во автомоб. трансп. РСФСР – 2-е изд. – М.: Транспорт, 1984;

2) «Правила перевозки грузов» / М-во путей сообщ. СССР – М.: Транспорт, 1985;

3) «Технические условия погрузки и крепления грузов» / М-во путей сообщ. СССР – М.: Транспорт, 1988;

4) «Правила перевозки грузов» / М-во речного флота РСФСР – М.: Транспорт, 1989;

5) «Руководство по грузовым перевозкам на внутренних воздушных линиях Союза ССР»/Утв. М-вом гражданской авиации СССР 25.03.75. – М.: МГА, 1975;

6) «Правила перевозки грузов в прямом смешанном железнодорожно-водном сообщении» / М-во мор. флота РСФСР - 3-е изд. – М.: Транспорт, 1985;

7) «Технические условия погрузки и размещения в судах и на складах товарно-штучных грузов» / Утв. М-вом речного флота РСФСР 30.12.87 - 3-е изд. – М.: Транспорт, 1990.

Условия транспортирования УО должны соответствовать условиям хранения 5 по ГОСТ 15150-69.

## ГАРАНТИИ ИЗГОТОВИТЕЛЯ

Изготовитель гарантирует соответствие техническим требованиям при соблюдении потребителем правил транспортирования, хранения, монтажа и эксплуатации.

Гарантийный срок эксплуатации – 18 месяцев со дня ввода в эксплуатацию, но не более 24 месяцев со дня выпуска изготовителем.

При затруднениях, возникающих при настройке и эксплуатации изделия, рекомендуется обращаться в техподдержку по многоканальному телефону (495) 775-71-55 или по электронной почте [support@bolid.ru](mailto:support@bolid.ru).

При направлении изделия в ремонт к нему обязательно должен быть приложен акт с описанием возможной неисправности.

## СВЕДЕНИЯ О СЕРТИФИКАЦИИ ИЗДЕЛИЯ

---

---

Устройство оконечное объектное системы передачи извещений по телефонной линии, сетям GSM, Ethernet «С2000-PGE» АЦДР.437252.001 соответствует требованиям «Технического регламента о требованиях пожарной безопасности» (Федеральный закон № 123-ФЗ) и имеет сертификат соответствия № С-RU.ПБ01.В.02909, выданный ОС «ПОЖТЕСТ» ФГУ ВНИИПО МЧС России, 143903, Московская область, г. Балашиха, мкр. ВНИИПО, д. 12.



Устройство оконечное объектное системы передачи извещений по телефонной линии, сетям GSM, Ethernet «С2000-PGE» АЦДР.437252.001 соответствует требованиям Технического регламента Таможенного союза ТР ТС 020/2011 и имеет декларацию о соответствии: ТС № RU Д-RU.МЕ61.В.00324.



Производство прибора имеет сертификат соответствия ГОСТ ISO 9001 – 2011 № РОСС RU.ИК32.К00153, выданный ОС СК «Стандарт-серт», 117246, г. Москва, Научный пр-д, д. 6.

**ИСО 9001**

## СВЕДЕНИЯ ОБ ИЗГОТОВИТЕЛЕ

---

---

ЗАО НВП «Болид», Россия.

141070, Московская область, г. Королёв, ул. Пионерская, д. 4.

Тел./факс: (495) 775-71-55 (многоканальный), 777-40-20, 516-93-72.

E-mail: [info@bolid.ru](mailto:info@bolid.ru), <http://bolid.ru>.

Техническая поддержка: [support@bolid.ru](mailto:support@bolid.ru).

# СВИДЕТЕЛЬСТВО О ПРИЕМКЕ И УПАКОВЫВАНИИ

---

---

Устройство оконечное объектное системы передачи извещений по телефонной линии,  
сетям GSM, Ethernet «С2000-PGE» АЦДР.437252.001\_\_\_\_\_

заводской номер

изготовлено и принято в соответствии с обязательными требованиями государственных стандартов, действующей технической документацией, признано годным для эксплуатации и упаковано НВП «Болид».

Ответственный за приемку и упаковывание

ОТК \_\_\_\_\_

Ф.И.О.

\_\_\_\_\_ год, месяц, число