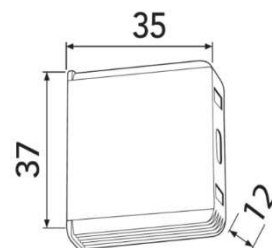


## 5454055 MTVT500E Электронный диммер с таймером Yokis

### Общие сведения:

Напряжение: 230В переменного тока (+10%; -15%)  
50 гц  
Интенсивность тока: 1.3А max. 2.2А  
Мощность нагрузки: min. 5 VA - max. 500 VA (300 VA для герметичных коробок)  
Размеры: 35 x 37 x 12 мм  
Рабочая температура: -20°C до +40°C  
Влажность: от 0 до 99%  
Монтаж: для скрытой настенной установки  
Производитель: Франция



Гарантия: 5 лет с момента производства

### Преимущества Yokis:

- Простая установка, без нулевого провода, совместим со всеми доступными на рынке системами электроустановок;
- 100% бесшумный;
- 100% микропроцессорный электронный модуль;
- Память последнего установленного уровня;
- Определяется минимальный уровень затемнения;
- Таймер регулируемый от 2-х секунд до 4-х часов;
- 100% водонепроницаемый, для использования на открытом воздухе;
- Предупреждение перед концом отсчета времени таймера;
- Уменьшенный потребляемый ток, зависит от уровня яркости ламп накаливания.

### Описание продукта:

Работает с нагрузками: стандартные лампы, галогенные лампы, трансформаторы 12В ферромагнитные и электронные трансформаторы тороидальные, вентиляторы > 10VA.

Не работает с нагрузкой: люминесцентные лампы.

**Включение-выключение:** Одно короткое нажатие включит освещение с яркостью установленной ранее. Функции мягкого включения и выключения продлевают срок службы ламп. Нажмите дважды, чтобы включить яркость освещения на 100%. Последовательности нажатий могут быть использованы для установки различных уровней яркости см. таблицу 1. – «Программирование модуля».

**Диммирование:** Удерживайте кнопку включения нажатой для установки яркости освещения и запоминания значения. Модуль запомнит значение яркости, как только кнопка будет отпущена. Повторное нажатие кнопки изменит состояние яркости на противоположное значение.

**Память:** Удерживайте кнопку нажатой и отпустите ее, чтобы запомнить значение яркости. Этот уровень будет вызван из памяти при повторном включении коротким нажатием.

**100% яркость:** Нажмите кнопку включения дважды, чтобы включить 100% яркость освещения. Режимы работы модуля (память, 100% яркость или предустановленные значения)

По умолчанию модуль сконфигурирован следующим образом:

память	1 нажатие
100%	2 нажатия
60%	3 нажатия
40%	4 нажатия
25%	5 нажатий
10%	6 нажатий

Однако, в некоторых приложениях требуется 100% яркость при 1 нажатии на кнопку и 2 нажатия активируют память. Такую последовательность можно активировать/ деактивировать 24 короткими нажатиями.

**Режим минимального освещения:** для активации режима удерживайте кнопку нажатой при выключенном освещении. Отрегулируйте необходимый уровень минимального освещения удерживая кнопку нажатой. Затем коротко нажмите кнопку 27 раз и модуль мигнет 7 раз для подтверждения записанного значения. Нажмите коротко 28 раз для возврата значения по умолчанию (подтверждение- 8 миганий).

**Блокировка конфигурации:** нажмите коротко 21 раз для блокировки конфигурации от изменений (1 мигание). Разблокировка – 23 нажатия (3 мигания).

**Таймер:** Установка значения таймера производится согласно таблице 1. – «Программирование модуля».

Время может быть задано с параметром от 2 секунд до 4 часов.

Для задания интервала времени в секундах (от 2 секунд до 4 минут) нажмите кнопочный выключатель 25 раз (в подтверждение свет мигнет 5 раз). Для возврата программируемого интервала к минутам (от 2 минут до 4 часов) нажмите выключатель коротко 26 раз (подтверждение: 6 миганий светом).

**Таблица 1. Программирование модуля**

Количество нажатий	Время	Подтверждение(количество миганий)	
11	2 мин	1	<p>Модуль программируется короткими нажатиями кнопки с интервалом не более 0.8 секунды.</p> <p>По умолчанию таймер установлен в минутах, но может быть переведен в секунды 25-ю короткими нажатиями с 5-ти кратным миганием света, как подтверждение. 26 коротких нажатий возвращают значение таймера к минутам (6 миганий).</p> <p><b>Пример: установить 15 секундный таймер:</b></p> <p>1. Нажать коротко 25 раз и выбрать секунды (5 миганий). 2. Нажать коротко 14 раз и выбрать 15 секунд (4 мигания)</p>
12	4 мин	2	
13	8 мин	3	
14	15 мин	4	
15	30 мин	5	
16	60 мин	6	
17	120 мин	7	
18	240 мин	8	
19	постоянно	9	
21	блокировка	1	
22	*****		
23	разблокировка	3	
24	вкл/выкл предупреждение	4	
25	время в секундах	5	
26	время в минутах	6	
27	установка мин.яркости	7	
28	значение по умолчанию для мин.яркости	8	

## **Установка:**

Модуль может быть установлен в прямоугольных коробках скрытого монтажа на 3, 4, 6 модулей или в круглые коробки (диаметр 60 мм). В любом случае при установке выключатель не должен механически давить на модуль. Глубина установки модуля должна быть такой, чтобы гарантировать, по крайней мере, 1 мм зазора вокруг модуля. Он также может быть установлен в монтажные боксы, обеспечивающие минимальный объем 100 куб.см для каждого установленного модуля.

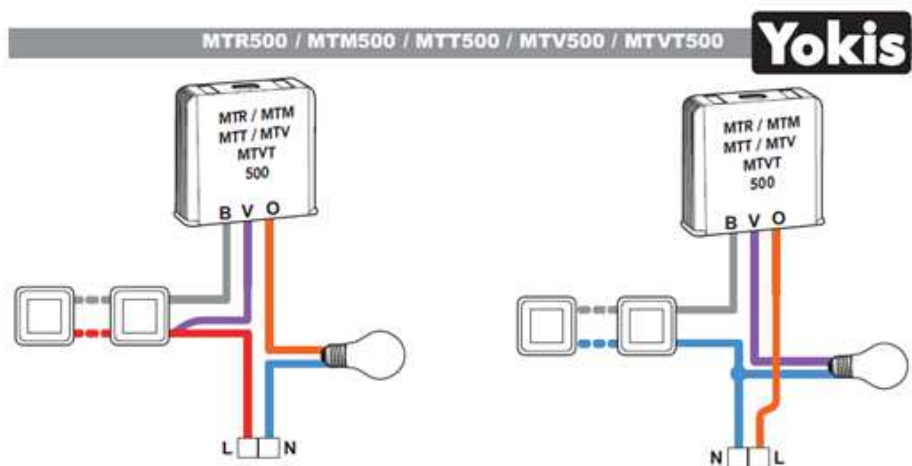
**ВНИМАНИЕ!** Не применяйте модули для дистанционного управления розетками: Установка на дистанционно управляемые розетки опасна, потому что конечные пользователи могут подключить любой тип электрической нагрузки и вывести модули из строя.

500 VA 2.2 A Монтажные боксы для скрытой установки всегда имеют круглые отверстия для ввода проводки. Отверстия пропускают через себя воздух, чтобы обеспечить вентиляцию, достаточную для рассеивания тепла и получения мощности в 500 VA. Для получения максимальной мощности модуля в 500 VA всегда оставляйте отверстия в монтажных коробках открытыми для циркуляции воздуха.

300VA 1.3 A Максимальная допустимая мощность составляет 300 VA в случае установки в герметичных боксах.

## Подключение:

Модули включаются в цепь последовательно на нейтраль (N) или фазу (L). Модуль может быть использован в соединении с несколькими выключателями, подключенными на фазу (L) или нейтраль (N) рис. 1.



К модулю может быть подключено неограниченное количество выключателей с максимальным расстоянием 250 м между модулем и выключателем.

**ВНИМАНИЕ!** Аксессуар FDVDT (код 5454075) должен быть установлен, если модуль включается в одной линии с индуктивной нагрузкой (например, оконные ставни или ферромагнитные балласты или ферромагнитные трансформаторы). Аксессуар должен быть подключен как можно ближе к модулю, между фазой (L) и нейтралью (N). Внутренняя защита модуля от перенапряжения может быть повреждена без этого аксессуара.

Включение: конфигурация модуля сохраняется в случае отключения электроэнергии. Модуль останется выключенным, когда питание восстановится, если он был выключен до отключения. Модуль диммера будет снова включен в то же уровень затемнения, в который он был включен до отключения.

Централизованное управление: все модули 500 серии могут быть объединены с использованием аксессуара CVI50 (код 5454805). Соедините контрольные шины с каждого модуля через D600V аксессуар (код 5454072) как показано на рисунке 2.

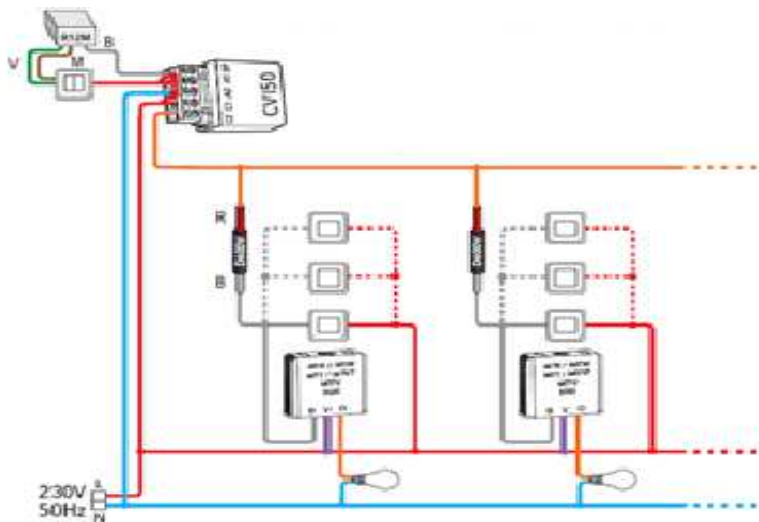


Рис.2 объединение модулей в одну шину.

Обозначения

\*оранжевый провод – контрольная шина

\*красный – фаза (L)

\*синий – нейтраль

## Особенности продукта:

Монтаж в коробке 65мм глубиной min. 40 мм (с выключателем).

Работает с кнопками, оснащенными световыми индикаторами (макс. 20) с помощью одного аксессуара BV40 (арт. 02984).

Может быть использован в 3 и 4-проводных системах.

<b>Допустимые нагрузки</b>	
<b>Резистивная нагрузка мин.3Вт (W) - макс.мощность 500Вт (W)</b>	
230В спиральные лампы накаливания	примечание 2
230В галогенные лампы	примечание 2
Нагревательные элементы и конвекторы	примечание 2
<b>Индуктивная нагрузка мин.11 ВА (VA) - макс. 500 ВА (VA)</b>	
Низковольтные 12В лампы накаливания с ферромагнитным трансформатором	прим.2,5
Низковольтные 12В лампы накаливания с тороидальным трансформатором	прим.2,5
Электроприводы, аэраторы, вентиляторы	прим.2
Флуорисцентные лампы с ферромагнитным балластом	
Металлогалогенные лампы	
<b>Емкостная нагрузка мин.11 ВА (VA) - макс. 500 ВА (VA)</b>	

Низковольтные 12В лампы накаливания с электронным трансформатором	прим.2,5
Стандартные энергосберегающие лампы	прим. 1,2,3,4
Диммируемые энергосберегающие лампы	прим. 1,2,3
Флуорисцентные лампы с электронным балластом	прим. 1,2,3,4
Светодиодные лампы 230В	прим. 1,2,3
Светодиодные лампы 12В с диммером	прим. 1,2,3

Примечание 1. Используйте от 1 до 3 CHR3W параллельно нагрузке

Примечание 2. Устройства серии 2000 предпочтительнее, если сеть с нейтралью. Это не относится к модулям MTV и MTVT

Примечание 3. Максимальная мощность 250 VA

Примечание 4. Не совместимы с MTV и MTVT

Примечание 5. Никогда не смешивайте ферромагнитные, электронные и тороидальные трансформаторы при использовании низковольтных осветительных ламп.