

Инструкция по эксплуатации

PHOTOELECTRIC DETECTOR
AX-70TN, AX-130TN, AX-200TN
AX-100TF, AX-200TF

< STANDARD >

< 4 SELECTABLE BEAM FREQUENCIES >



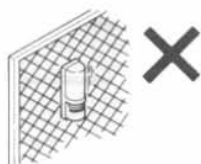
Основные характеристики:

- Высокая влагозащищенность
- Удобная горизонтальная и вертикальная настройка
- Установка времени прерывания луча
- Тампер
- Аксессуары :
 - Плата обогрева (HU-3)
 - Задняя крышка (BC-3)

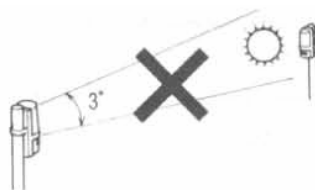
Для серии AX-100/200 TF :

- Выбор частоты (4 уровня)
- Память тревог
- Индикация уровня сигнала
- Погодная Дисквалификация (Датчик погоды)

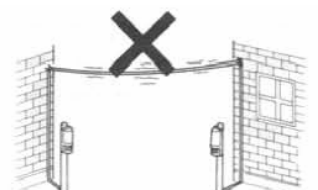
Выбор места установки датчиков



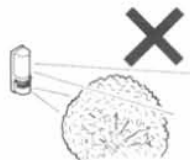
Монтировать только на твердую поверхность



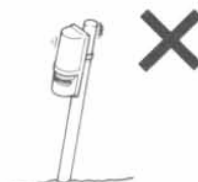
Исключать прямое попадание лучей света на внутреннюю оптику



Избегать воздушной проводки



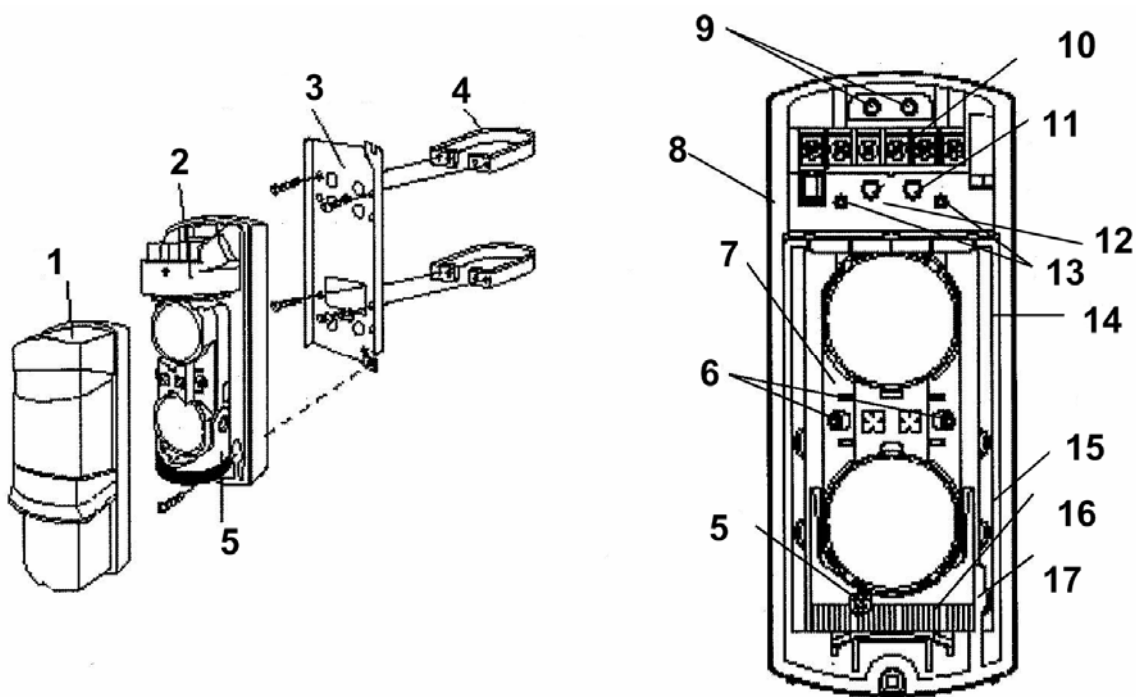
Не устанавливать устройства в местах сезонного роста листвы и кустарников, способных заблокировать детектор



Крепежный столбик должен иметь крепкое основание с минимальными вибрациями верхней части

Для внутреннего использования проводка идентична установке телефона или интеркома. Для внешней проводки в некоторых случаях может оказаться необходим экранированный кабель и его прокладка в земле

Основные компоненты

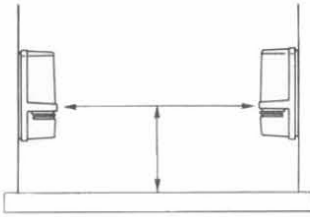


- 1-Защитный кожух
- 2-База устройства
- 3-Плата крепления
- 4-Скобы крепления (для монтажа на столб)
- 5-Винт вертикальной настройки
- 6-Видеоискатель (грубая настройка)
- 7-Блок головок
- 8-База устройства
- 9-Кабель канал
- 10-Блок клемников
- 11-Индикатор :
Для передатчика индикатор питания
Для приемника индикатор тревоги
- Для серии TF : Для приемника индикатор тревоги и уровня сигнала
- 12-Только для серии TF : индикатор памяти тревог
- 13-Разъемы подключения вольтметра
- 14-Только для серии TF : На задней стороне блока головок расположены
дип переключатели настройки времени прерывания и памяти тревог
- 15-Дип переключатели (боковая сторона блока головок) :
Для серии TN : настройки времени прерывания
Для серии TF : настройка частоты приемника и передатчика
- 16-Настройка горизонтального положения головок
- 17-Винт крепления платы крепления

Установка

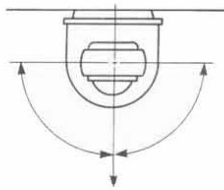
а. Основание

1 Рабочая дальность и высота установки



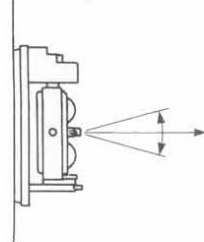
2 Угол настройки

Горизонтально



180° (±90°)

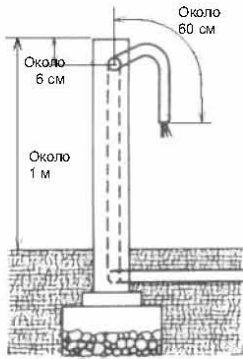
Вертикально



10° (±10°)

3 Крепление на стойку

- Диаметр должен быть 43 – 48 мм
- Длина кабеля, выходящего из стойки должна быть около 60 см



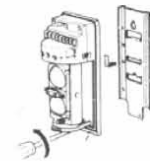
- Направить передатчик и приемник лицом друг к другу

б. Метод установки

1



Винт крепежа крышки



Крепежные винты основания

2 Крепление на стене



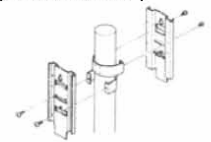
Пропустить кабель через кабельное отверстие на монтажной плате и присоединить плату к стене шурупами

На стойке



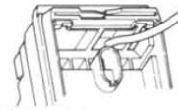
Разместить хомут сверху стойки. Пропустить кабель через кабельное отверстие на монтажной плате. Прикрепить монтажную плату и хомут винтами

Два извещателя на одной стойке ("спина к спине")



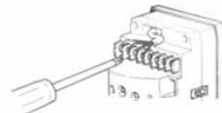
Зафиксировать два хомута один под другим на стойке, два извещателя могут быть установлены "спина к спине" на одной высоте

3



Протянуть кабель через кабельное отверстие, поместить прибор на монтажную плату, вставив крючок сверху, переместить прибор по монтажной плате вниз, и закрутить монтажный винт

4

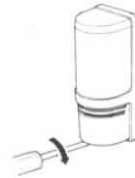


- Присоединить провода к клеммам (см раздел 4 "Клеммы и разводка кабелей")



- Проделать отверстие в резиновом уплотнителе по метке справа ●, если используется второй кабель

5



После проверки оптической регулировки и операций настройки (см. п. 5 "Оптическая настройка") установите крышку на место и зафиксируйте винтом.

Подключение кабелей

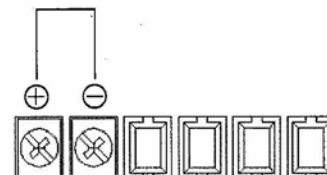
Для серии TN

Приемник



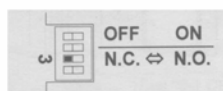
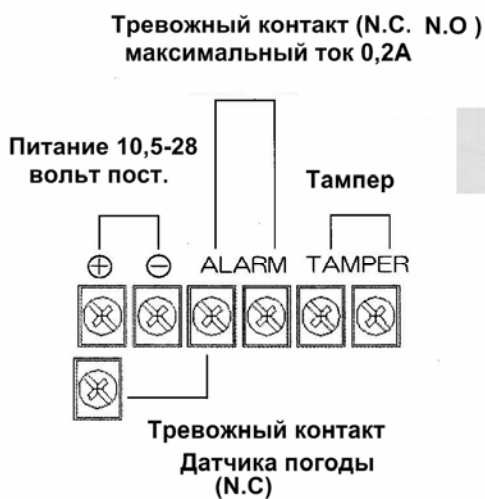
Передатчик

Питание 10,5-28
вольт пост.



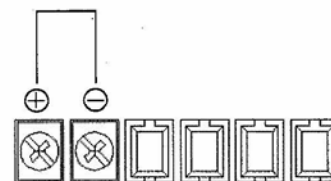
Для серии TF

Приемник



Передатчик

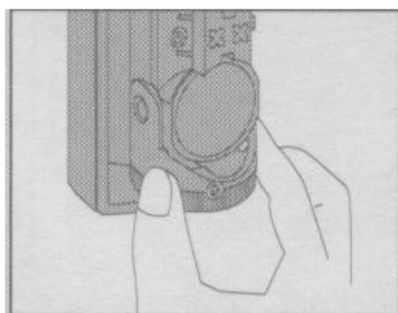
Питание 10,5-28
вольт пост.



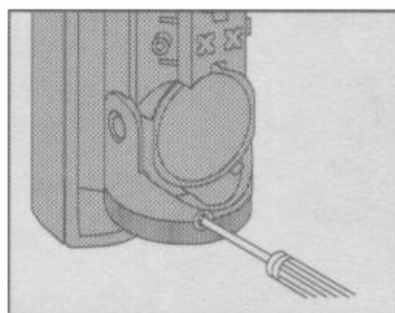
Рекомендуемое сечение кабеля

Wire size	Power supply voltage	
	12VDC	24VDC
AWG22 (0.33mm ²)	1800'(550m)	8900'(2700m)
AWG20 (0.52mm ²)	2800'(850m)	13500'(4100m)
AWG18 (0.83mm ²)	4000'(1300m)	21500'(6500m)
AWG16 (1.31mm ²)	6200'(1900m)	30500'(9300m)

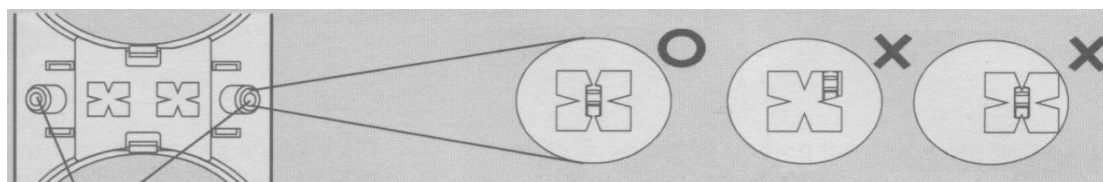
Настройка



Простым поворотом вы можете установить необходимый угол по горизонтали

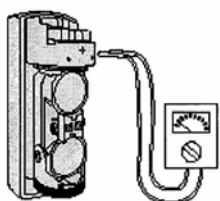


Используя отвертку вы можете установить вертикальный угол



Используя видеоискатель и изменяя вертикальный и горизонтальный углы добейтесь положения приемника в окне видеоискателя как показано на рисунке.

Подключите вольтметр для точной настройки извещателя



Соблюдайте полярность! Вольтметр в положении 10-20V

Таблица уровня настройки

Уровень настройки	низкий	средний	хороший	отличный
Показание вольтметра	1,0 v и ниже	1,1-2.0 v	2.0-2.5 v	2.5 v и выше

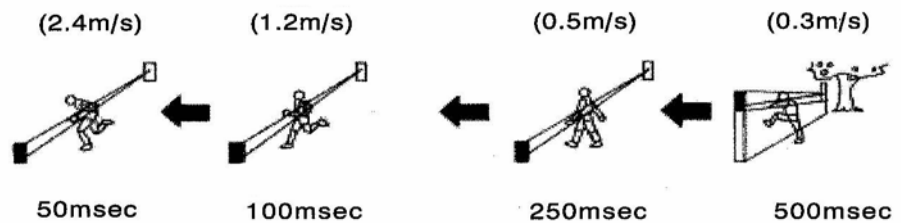
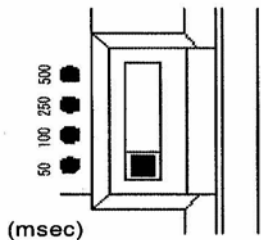
На серии TF индикатор тревоги отображает изменение уровня сигнала: При низком уровне индикатор горит , при повышении уровня индикатор быстро моргает , при улучшении сигнала моргание замедляется.

Для любой серии используйте вольтметр для точной настройки

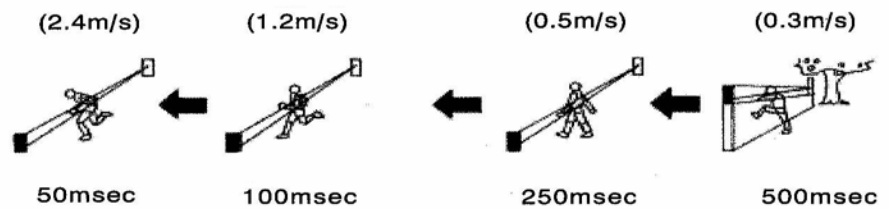
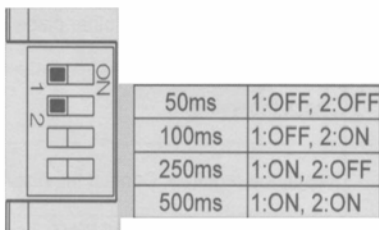
Установка времени прерывания луча

Установите время прерывания луча после которого произойдет сработка тревоги (в мсек.)

Для серии TN



Для серии TF



Выбор частоты (только для серии TF)

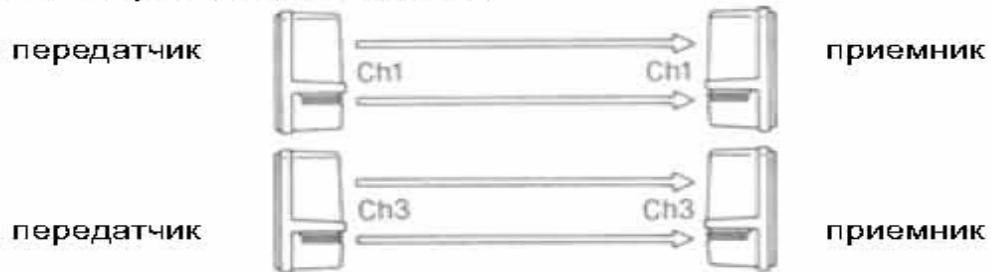
Для исключения взаимного влияния нескольких пар извещателей необходимо настроить их работу на разных частотах

ПРИЕМНИК	ПОЛОЖЕНИЕ	ПЕРЕДАТЧИК	ПОЛОЖЕНИЕ
	<p>1</p> <p>2</p> <p>3</p> <p>4</p>		<p>1</p> <p>2</p> <p>3</p> <p>4</p>

ВНИМАНИЕ Значение частоты приемника и передатчика в паре должно совпадать .

Пример установки пар извещателей с разными частотами

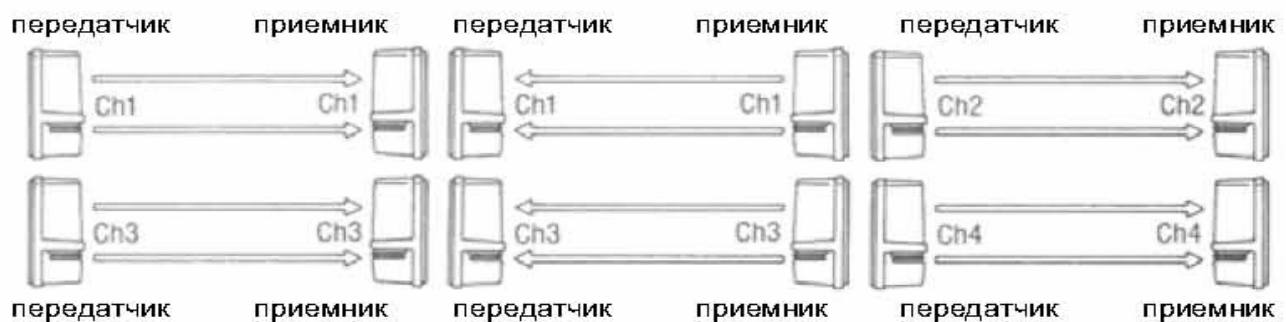
1 Стыковка пары извещателей



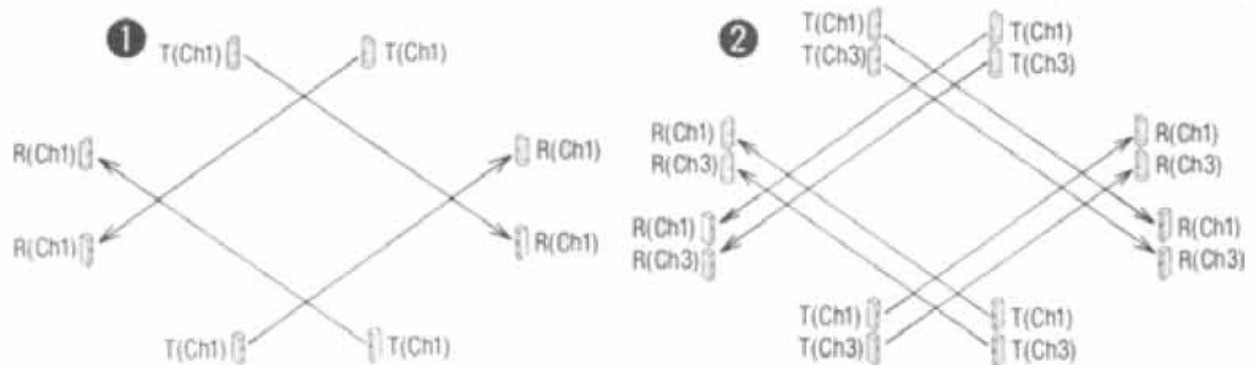
2 Длинная дистанция



3 Стыковка пар извещателей на длинной дистанции

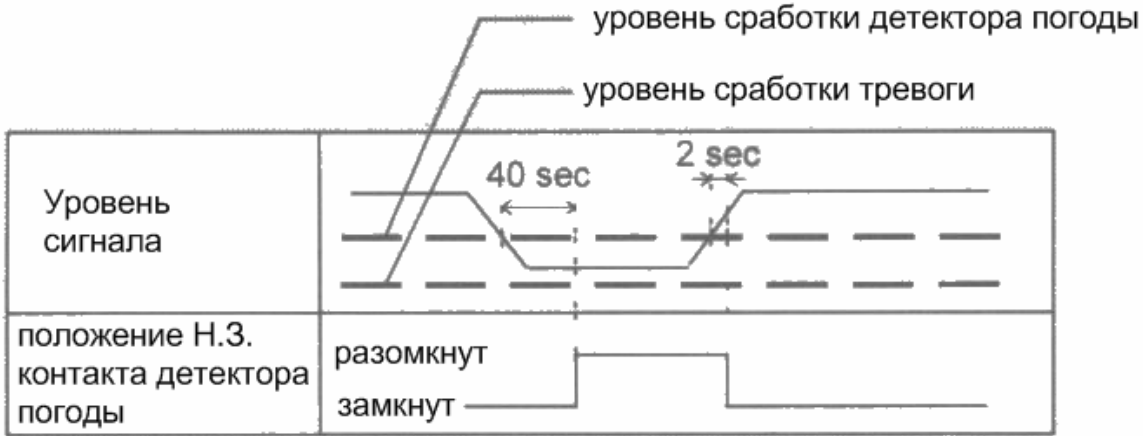


4 Защита периметра



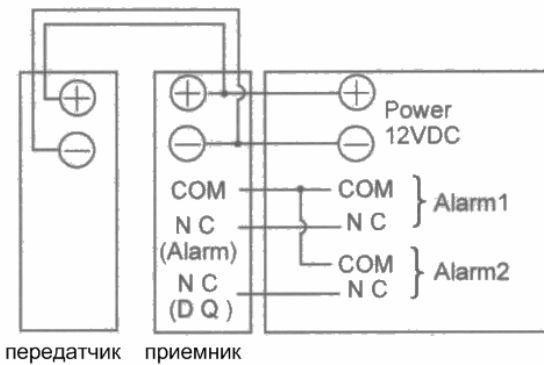
Датчик погоды (Погодная дисквалификация) серия TF

В случаи падения уровня сигнала ниже определенного уровня из-за ухудшения погодных условия (сильный туман , ливень , снегопад) на время более 40 сек происходит размыкание нормально закрытого контакта датчика погоды.

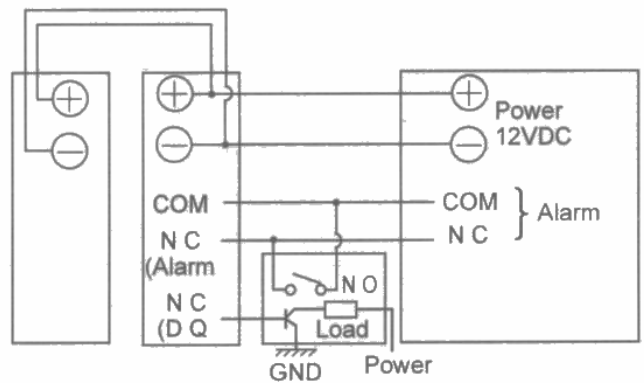


Примеры подключения датчика погоды

можете подключать датчик погоды как на отдельный шлейф

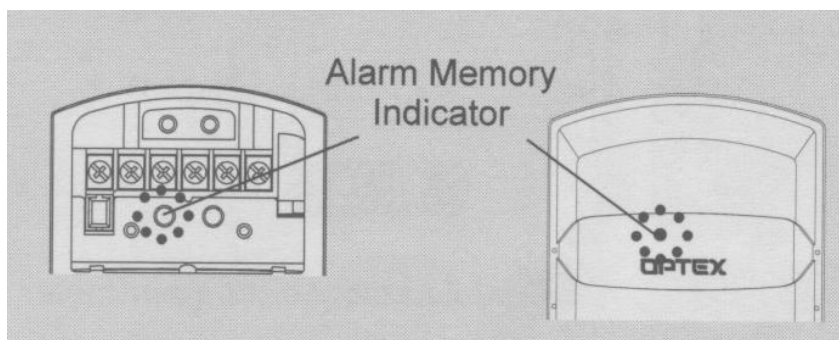


Или объединить датчик погоды с тревожным контактом
В этом случае вы не сможете различать сработку тревоги и датчика погоды



Память тревог (только для серии TF)

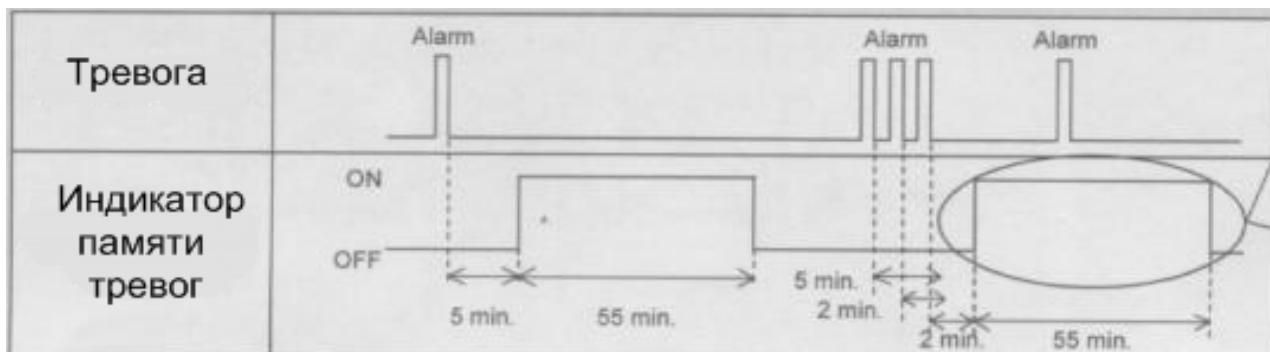
Извещатели серии TF оборудованы индикатором памяти тревог .



Включение индикатора тревог

<p>OFF ↔ ON (Indicator ON) (Indicator OFF)</p>	<p>Положение off индикатор памяти тревог ВКЛЮЧЕН</p> <p>Положение on индикатор памяти тревог ВЫКЛЮЧЕН</p>
--	---

При длительности тревоги менее 5-10 мин индикатор памяти тревог не горит , затем индикатор памяти тревог мигает . Количество морганий индикатора соответствует длительности работы тревоги или времени прошедшему после сработки тревоги (одному морганию соответствует 5 мин.) .

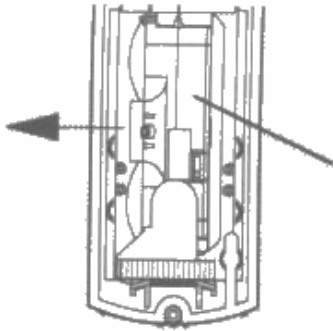


Дополнительные опции

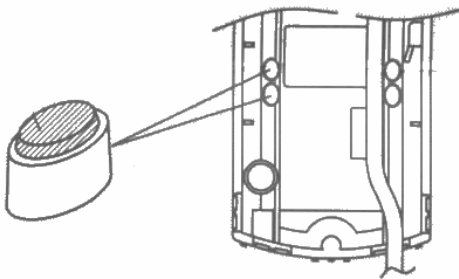
Обогреватель Н-3

Обогреватель Н-3 предназначен для установки в датчики при использовании их при температурах ниже -25 С (но не ниже -35С)

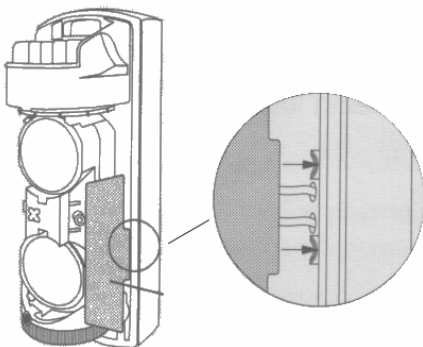
Напряжение питания 24 В перемен/пост ток 420 мА



Для установки обогревателя Н-3 поверните блок Оптических головок до упора вправо или влево



На задней панели срежьте заглушки для проводов обогревателя

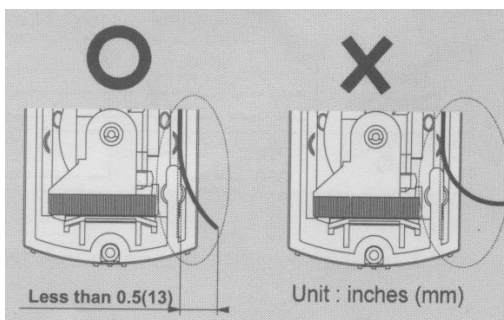


Установите обогреватель как указано на рисунке , для подключения используйте кабеля следующего сечения

Расстояние до 100 м 0,75 мм

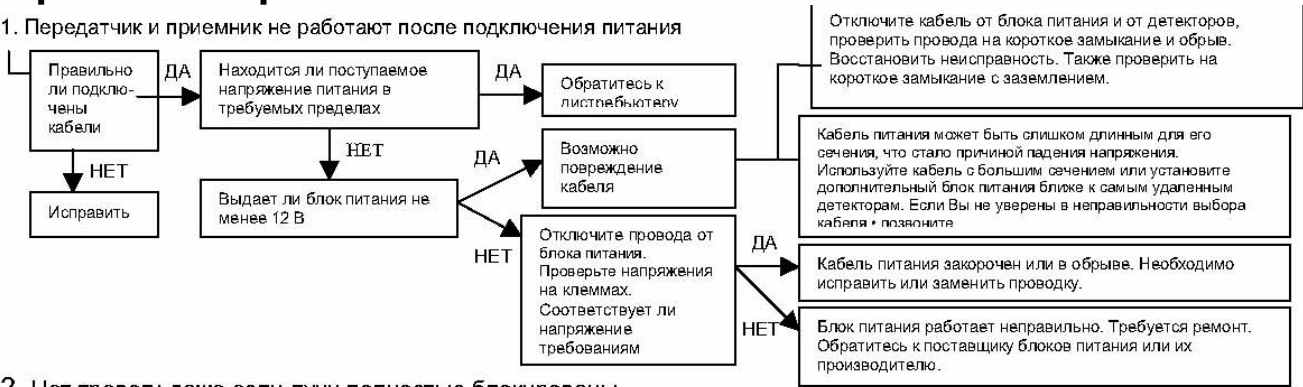
Расстояние до 250 м 1,5 мм

Расстояние до 400 м 3 мм

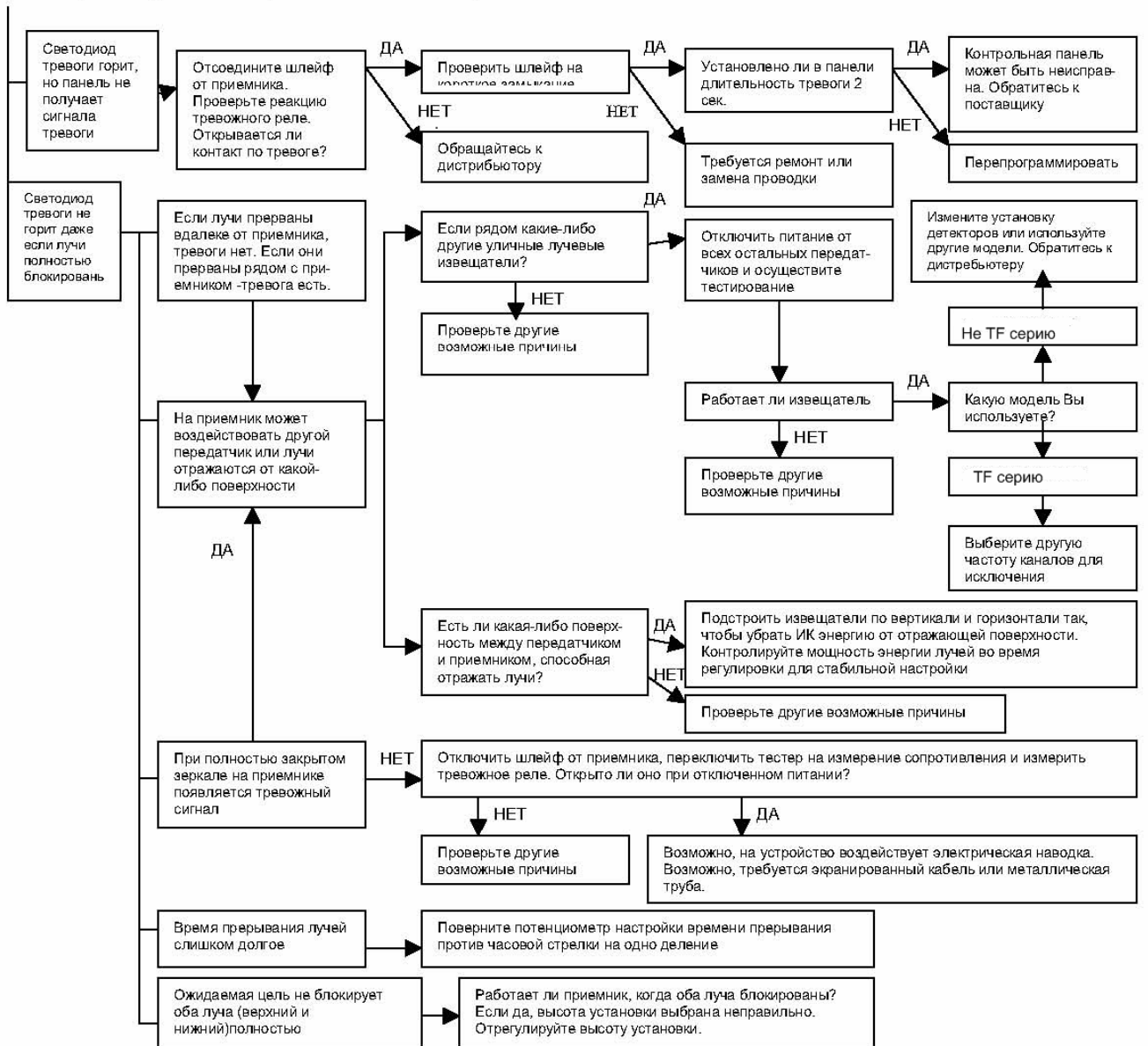


Разрешение проблем

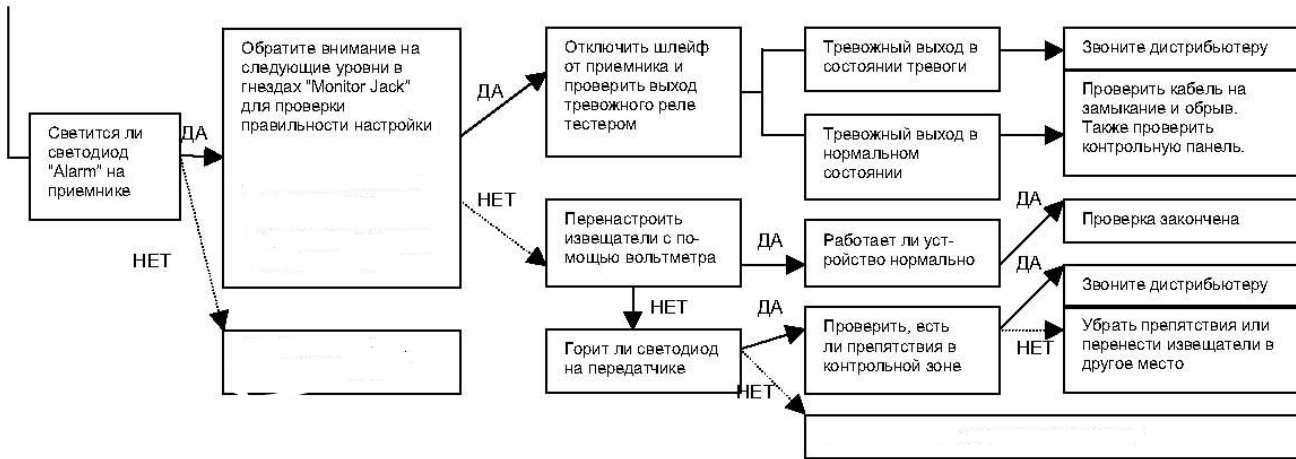
1. Передатчик и приемник не работают после подключения питания



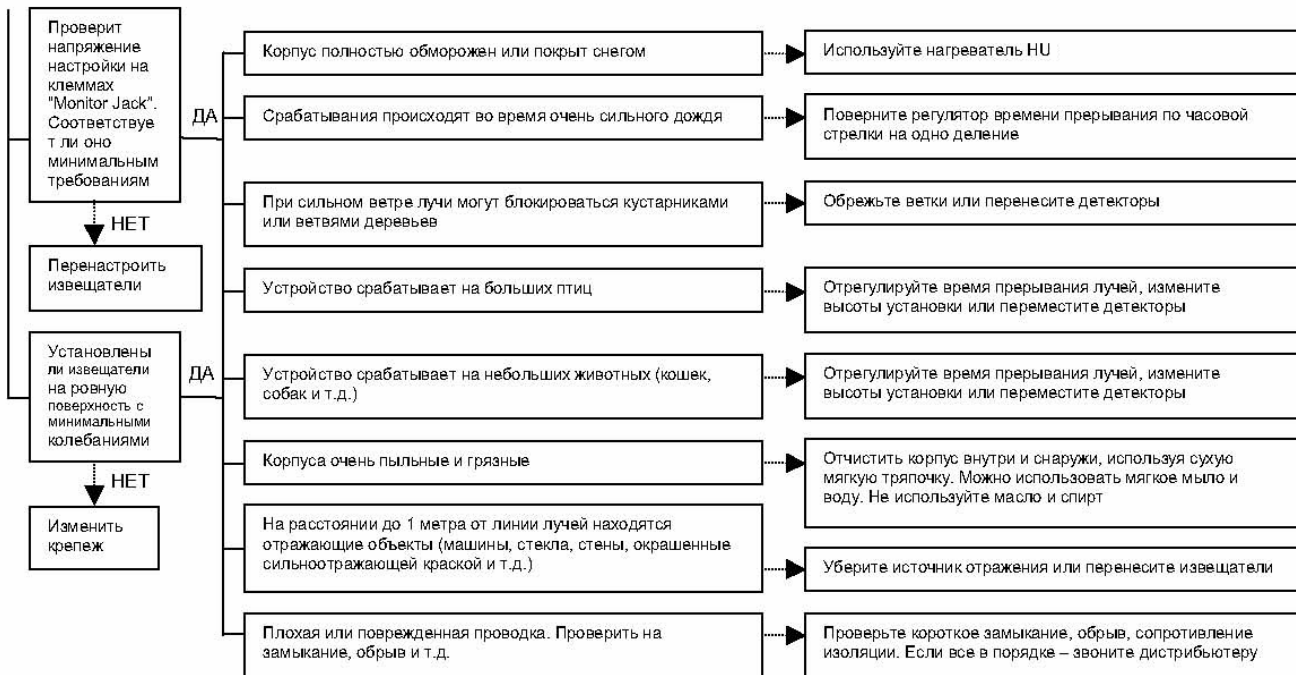
2. Нет тревоги даже если лучи полностью блокированы



3. Есть сигнал тревоги даже если лучи не блокированы



4. Ложные срабатывания



Спецификация

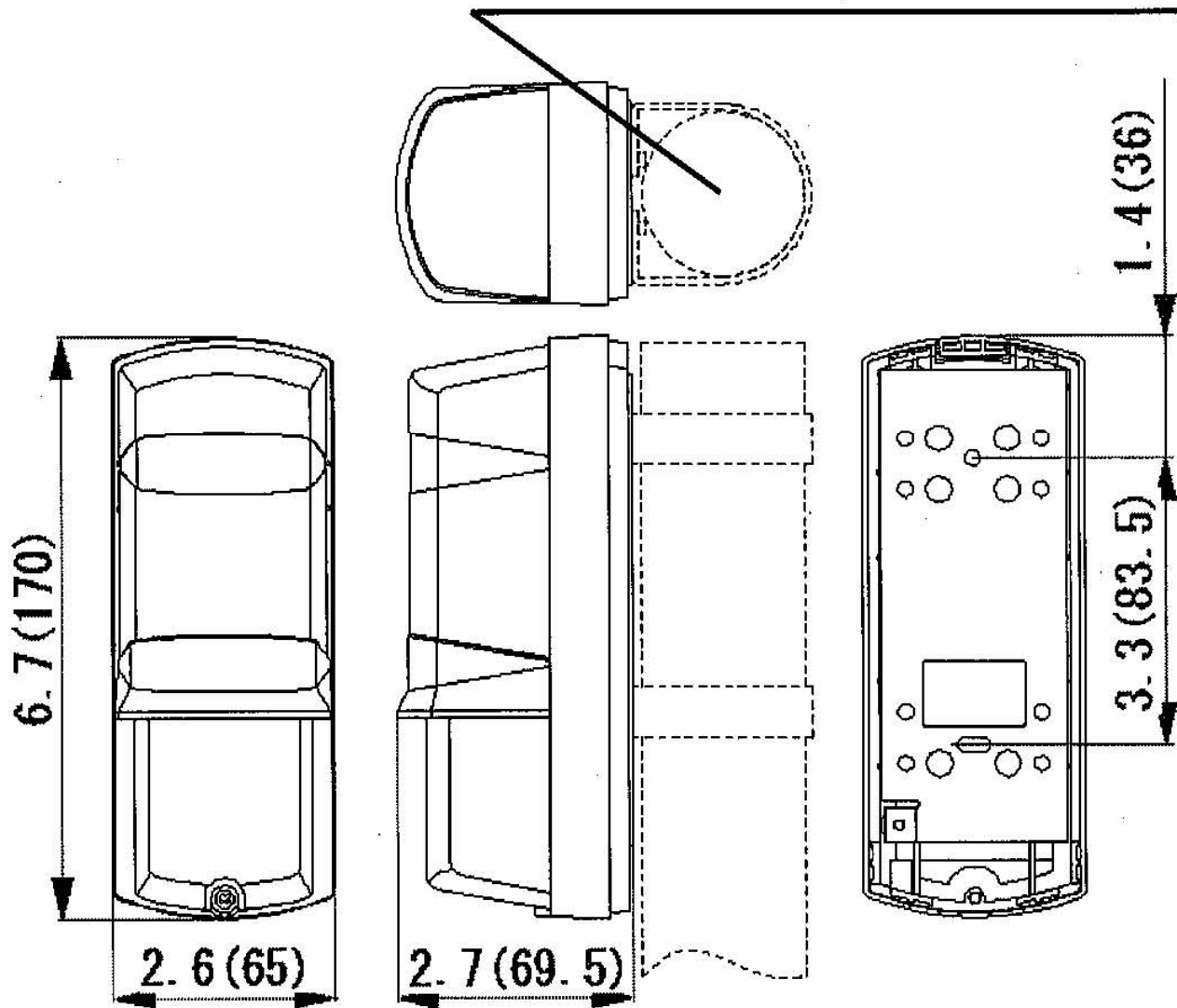
Модель	АХ-70ТН	АХ-130ТН	АХ-200ТН	АХ-100ТФ	АХ-200ТФ
дальность	20м	40м	60м	30м	60м
МАХ дальность	200м	400м	600м	300м	600м
Выбор частоты	нет	нет	нет	4 канала	4 канала
Время прерывания луча	50,100,250,500 мс				
Питание	38мА Т:17мА+R:21мА	41мА Т:20мА+R:21мА	45мА Т:24мА+R:21мА	44мА Т:6мА+R:38мА	48мА Т:10мА+R:38мА
Напряжение	10,5-28 вольт пост. тока				
Тревожный контакт	N.C. 28 VDC 0.2 A			N.C. / N.O. 28 VDC 0.2 A	
Датчик погоды	нет	нет	нет	N.C. 28 VDC 0.2 A	
Тампер	N.C. 28 VDC 0.2 A				
Индикатор тревоги (приемник)	При сработке тревоги индикатор красный			При сработке тревоги индикатор красный или моргает	
Индикатор памяти тревоги	нет	нет	нет	Моргает красный 1 блик = 5 мин после тревоги	
Рабочая температура	-25 С +60С -35 С +60С с НУ 3				
Влажность	95%				
Вес	650-700 г				
IP	65				

Обогреватель НУ 3

Питание	24 В AC/DC
Потребление питания	420мА (на пару)
Температура	-35 + 60 С
вес	20 г

Установочные размеры

The diameter of a pole :
min ϕ 1.3 (ϕ 32) - max ϕ 1.9 (ϕ 48)



(В скобках размер в мм)