

7. Установить кронштейн на штатное место и закрепить на нём гермобокс.
8. Ослабив болт фиксации шарнира (поз.5.1 рис.1), установить гермобокс на нужное направление обзора, после чего надёжно зафиксировать шарнир затянув болт.
9. Заземлить гермобокс с помощью болта заземления (поз.4 рис.1).
10. При необходимости настройки объектива, снять переднюю крышку открутив 4 винта крепления передней крышки. По окончании настройки объектива установить крышку на место.

ИНФОРМАЦИЯ ПОЛЬЗОВАТЕЛЯ

Тип и параметры видеокамеры	
Тип и параметры объектива	

ГАРАНТИЙНЫЕ ОБЯЗАТЕЛЬСТВА

Изготовитель гарантирует соответствие изделия требованиям указанных в данном паспорте ТУ и ГОСТ при соблюдении потребителем условий транспортирования, хранения, монтажа и эксплуатации.

Гарантийный срок эксплуатации – **12 месяцев** со дня ввода изделия в эксплуатацию при условии ввода в эксплуатацию не позднее **6 месяцев** со дня продажи.

Гарантийный срок хранения – **24 месяца** со дня выпуска изделия.

ГАРАНТИЙНЫЙ ТАЛОН

Заполняет предприятие – изготовитель

Номер _____ Комплект модификации _____

Дата выпуска _____ Представитель ОТК предприятия - изготовителя _____

Дата продажи _____ Отметка торгующей организации _____

Адрес предприятия-изготовителя: 192029, Россия, Санкт-Петербург, Пр. Обуховской Обороны 86, литера К, ООО «Тахион»
Тел: (812) 327-1247, 327-1298, 327-1201, факс 327-1153 с 10.00 до 17.00 по рабочим дням.

Адрес в Интернете: www.tahion.spb.ru

E-mail: info@tahion.spb.ru



Гермобокс ТГБ-7 PoE



ПАСПОРТ

ИМПФ.463132.018-03 ПС



Адрес предприятия-изготовителя: 192029, Россия, Санкт-Петербург, Пр. Обуховской Обороны 86, литера К, ООО «Тахион»
Тел: (812) 327-1247, 327-1298, 327-1201, факс 327-1153 с 10.00 до 17.00 по рабочим дням.

Адрес в Интернете: www.tahion.spb.ru

E-mail: info@tahion.spb.ru

Подготовка к работе:

Внимание!

Комплект питания PoE-12 не поддерживает стандарты технологии Power over Ethernet.

При включении инжектора PoE-12-I в сеть питания напряжением 220 VAC на его разъеме «Data & DC» сразу появляется постоянное напряжение.

1. Выкрутить 4 винта крепления задней крышки гермобокса.
2. Выдвинуть модуль видеокмеры (поз.3 рис.1) из кожуха.
3. Установить видеокмеру на модуль, закрепив ее с помощью прилагаемого комплекта крепежа.
4. Подключить IP видеокмеру (см.рис.3):
 - кабель питания к клеммнику X3, контакты «+», «-»;
 - кабель «Данные Ethernet».
5. Ввести через гермоввод внешний кабель и подключить его к разъему X1.1 (рис.3).
6. Отъюстировать изображение с видеокмеры. Вложить пакет с силикагелем в районе видеокмеры. Установить модуль видеокмеры обратно в кожух. Закрыть 4 винта крепления задней крышки.

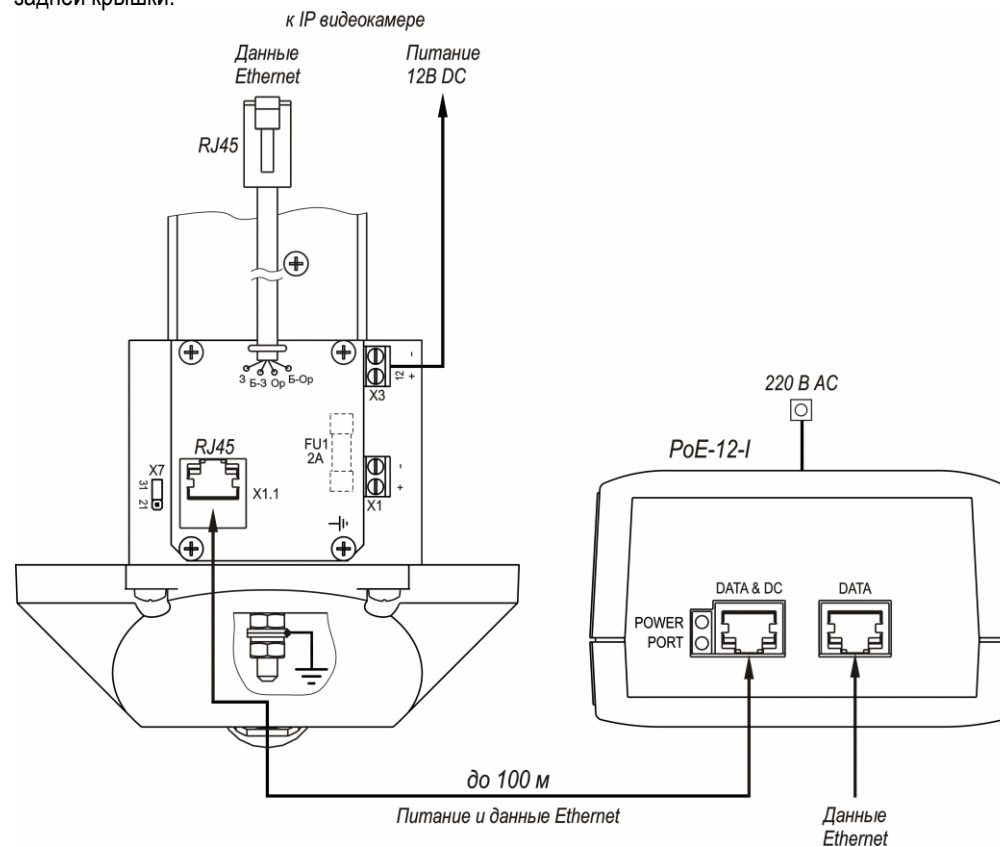


Рис.3 Подключение ТГБ-7 PoE

Описание инжектора PoE-12-I:

Инжектор PoE-12-I (см.рис.1) конструктивно выполнен в пластмассовом корпусе.

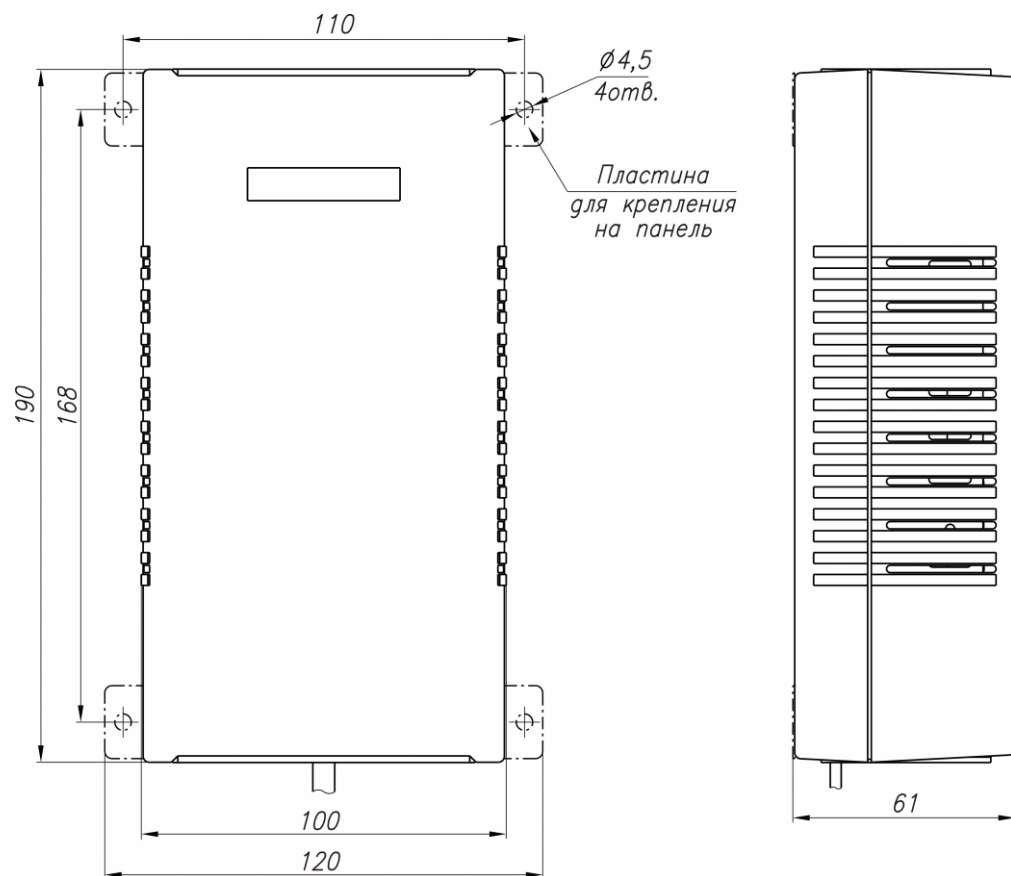


Рис.2 Инжектор PoE-12-I

Через разъем «Data» (рис.3) осуществляется обмен данными по сети Ethernet.

С разъема «Data & DC» 4-х парным кабелем на гермобокс подается напряжение питания и осуществляется обмен данными с устанавливаемой IP камерой.

Индикатор «Power» индицирует наличие напряжения на выходе AC/DC преобразователя.

Индикатор «Port» индицирует перегрузку инжектора по току.

Назначение:

Гермобокс ТГБ-7 PoE (далее изделие) предназначен для установки сетевых (IP) видеокамер с напряжением питания 12 В DC и защиты их от воздействия окружающей среды (влаги и отрицательных температур). Питание гермобокса осуществляется по кабелю категории 5е от **Инжектора PoE-12-I**, входящего в комплект.

Изделие обеспечивает:

- автоматическое включение/отключение встроенного обогревателя в заданном диапазоне температур;
- защиту от холодного запуска видеокамеры;
- две ступени мощности обогрева, что позволяет использовать изделие в разных климатических зонах в соответствии с ГОСТ 15150-69.

Модуль видеокамеры изолирован от корпуса гермобокса.

Изделие выпускается по техническим условиям ТУ 4372-026-31006686-2011.

Изделие соответствует:

- техническим требованиям - ГОСТ Р 51558-2008;
- требованиям по безопасности – ГОСТ Р МЭК 60065-2005;
- требованиям по ЭМС – ГОСТ Р 50009-2000, ГОСТ Р 51317.3.2-99, ГОСТ Р 51317.3.3-99;
- степени защиты от поражения электрическим током – I классу ГОСТ 12.2.007.0-75;
- условиям эксплуатации – ГОСТ 12997-84 группам Д3, Р1 и N2.

Климатическое исполнение изделия соответствует **УХЛ1.5 ГОСТ 15150-69**. Степень защиты **IP 66**.

Общие указания:

Проверьте комплектность поставки и наличие штампа торгующей организации в настоящем паспорте.

Комплект поставки:

1. Гермобокс ТГБ-7 PoE в сборе..... 1 шт.
2. Кронштейн 1 шт.
3. Солнцезащитный козырёк..... 1 шт.
4. Комплект крепления видеокамеры:
 - болт с дюймовой резьбой UNC 1/4x1/2 (L 12,7мм) 1 шт.;
 - болт с дюймовой резьбой UNC 1/4x3/4 (L 19мм) 1 шт.;
 - шайба для установки видеокамеры (Ø20мм, h 6мм)..... 2 шт.
5. Инжектор PoE-12-I 1 шт.
6. Пластины для крепления инжектора на панель..... 2 шт.
7. Паспорт..... 1 шт.
8. Силикагель 1 шт.
9. Упаковочная тара..... 1 шт.

Основные технические характеристики:

Комплект гермобокс ТГБ-7 PoE с инжектором PoE-12-I:

1. Поддерживаемые стандарты..... IEEE 802.3u (100Base-TX)
2. Количество пар для передачи питания..... 2
3. Контакты для передачи питания 4/5(+) и 7/8(-)
4. Контакты для передачи данных 1/2, 3/6
5. Тип используемого кабеля 4-х парный, категория 5е
6. Макс. дальность передачи 100 м
7. Режим работы круглосуточный
8. Вес с упаковкой не более 3,9 кг

Гермобокс ТГБ-7 PoE

1. Напряжение питания 49 ÷ 55 В DC
2. Напряжение/ток внутреннего источника питания 12 В ±10% DC / 0,5 А
3. Температура вкл./откл. обогрева +20°C±3°C / +25°C±3°C
4. Мощность обогрева* 31 Вт / 21 Вт
5. Максимальная потребляемая мощность (включая видеокамеру)..... 37 Вт / 27 Вт
6. Диапазон рабочих температур -60°C ÷ +50°C / -40°C ÷ +50°C
7. Влажность воздуха до 100% при +25°C
8. Температура откл./вкл. холодного запуска..... -10°C±3°C / -5°C±3°C
9. Габаритные размеры..... см. рис.1
10. Вес с козырьком и кронштейном не более 2,8 кг

* Предприятием изготовителем джампер X7 установлен в положение «31» - мощность обогрева 31 Вт, для изменения мощности на 21 Вт джампер X7 необходимо переставить в положение «21» (см. рис.3).

Инжектор PoE-12-I:

1. Напряжение питания / ток потребления 220 В ±10% AC, 50 Гц / 0,35 А
2. Выходное напряжение 55 В ±2%
3. Максимальный выходной ток..... 1,2 А
4. Максимальная выходная мощность..... 65 Вт
5. Уровень защиты от перегрузки по току..... 1,5 - 2 А
6. Разъемы RJ45..... «Data», «Data & DC»
7. Индикаторы «Power» и «Port»
8. Диапазон рабочих температур -25°C ÷ +50°C
9. Влажность воздуха до 90% при +25°C
10. Габаритные размеры..... 190 x 100 x 60 мм
11. Вес не более 660 г

Состав гермобокса ТГБ-7 PoE:

В состав ТГБ-7 PoE входят (см. рис.1):

1. Гермобокс ТГБ-7 PoE
2. Гермоввод PVA16-RJ45 – Ø кабеля 4 ÷ 5 мм
3. Модуль для видеокамеры
4. Болт заземления
5. Шарнир
 - 5.1. Болт фиксации шарнира
6. Кронштейн
7. Солнцезащитный козырёк

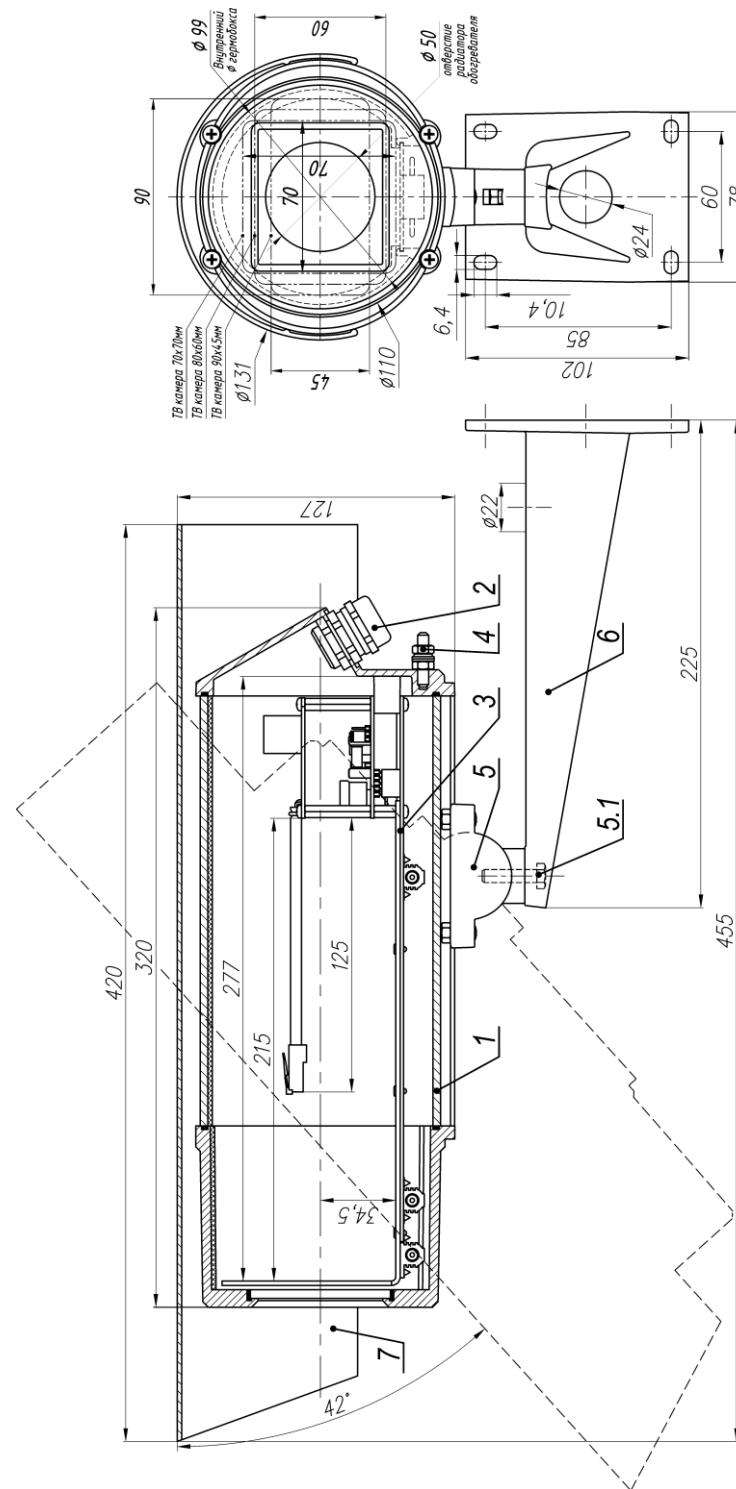


Рис.1 Состав и габаритно-установочные размеры ТГБ-7 PoE