

СТРЕЛЕЦ-ИНТЕГРАЛ

БШС8-И

Блок шлейфов сигнализации



Руководство по эксплуатации

СПНК.425557.019 РЭ, ред. 1.3

Санкт-Петербург, 2015

Содержание

Содержание	2
Введение	3
1. Технические характеристики	4
1.1 Функциональные возможности	4
1.2 Сетевой интерфейс S2	4
1.3 Характеристики ШС	4
1.4 Характеристики релейных выходов	6
1.5 Считыватели TouchMemory / Proximity	6
1.6 Параметры выхода 12 В питания извещателей	6
1.7 Питание	6
2. Внешний вид и устройство	7
2.1 Внешний вид	7
2.2 Устройство	8
2.3 Крепление на стену	9
3. Подключение	10
3.1 Комплект поставки	10
3.2 Разъёмы	10
3.3 Подключение извещателей к ШС	11
3.4 Подключение считывателей	13
3.5 Подключение блока питания	14
4. Логика работы	16
4.1 Общие принципы	16
Работа в составе ИСБ	16
Автономная работа БШС	16
4.2 Шлейфы сигнализации	17
4.3 Разделы	18
4.4 Принципы автономного управления выходами	20
4.5 Пользователи автономного БШС	21
4.6 Функции контроля доступа	22
5. Программирование	23
5.1 Программирование для работы в составе ИСБ	23
5.2 Программирование БШС – автономного ППК	25
5.3 Опции БШС	28
6. Порядок работы	30
6.1 Управление с помощью считывателей	30
6.2 Индикация	30
Индикация БВИ8	30
Индикация считывателей	31
Индикация двухцветного индикатора	32
Дополнительная информация	33

Введение

Блок шлейфов сигнализации БШС8-И (далее – БШС) предназначен для организации охранной и пожарной сигнализации в помещениях, для управления внешней световой, звуковой сигнализацией или другими исполнительными устройствами в составе интегрированной системы безопасности "Стрелец-Интеграл" (далее - ИСБ).

Интегрированная система безопасности “Стрелец-Интеграл” (далее – ИСБ) предназначена для решения задач охранной и пожарной сигнализации, контроля и управления доступом, управления средствами пожаротушения, оповещения и управления эвакуацией на различных по размеру и назначению объектах.

БШС имеет восемь шлейфов сигнализации (ШС), два релейных выхода и два интерфейса для подключения считывателей бесконтактных карт доступа или ключей Touch Memory.

БШС способен функционировать самостоятельно в качестве автономного приёмно-контрольного прибора охранно-пожарной сигнализации средней ёмкости с возможностью подключения оконечных устройств систем передачи извещений.

Настоящее руководство рекомендуется использовать совместно с руководством по эксплуатации интегрированной системы безопасности "Стрелец-Интеграл" СПНК 425513.039 РЭ.

1. ТЕХНИЧЕСКИЕ ХАРАКТЕРИСТИКИ

1.1 Функциональные возможности

- Контроль 8 шлейфов сигнализации
- Управление 2 силовыми реле
- Подключение двух считывателей бесконтактных карт / ключей Touch-Memory
- До 32 локальных пользователей
- Энергонезависимый протокол до 256 событий
- Возможность автономной работы или работы в сегменте ИСБ
- Выход 12 В для питания внешних извещателей
- Смена прошивки по сетевому интерфейсу

1.2 Сетевой интерфейс S2

- Стандарт ANSI/EIA/CEA – 709.1 (EN14908, ISO/IEC 14908)
- Сменный модуль сетевого интерфейса S2
- Скорость передачи данных – 78 кбит/с
- Длина линии – до 2,7 км

1.3 Характеристики ШС

- Напряжение в шлейфе
 - разомкнутый шлейф – от 27 до 28 В;
 - шлейф под нагрузкой – от 21 до 23 В (не более 10 пожарных извещателей);
- Требования к проводам шлейфа
 - Сопротивление пары – не более 100 Ом;
 - Сопротивление утечки – не менее 40 кОм для ШС пожарного типа, не менее 20 кОм для других ШС;

- Пороговые значения сопротивления шлейфа в зависимости от его типа:

Тип шлейфа	Зависимость состояния ШС от их сопротивления				
Охранный	Нарушено	Норма		Нарушено	
	$\leq 2,8$ кОм	4 кОм – 7 кОм		≥ 10 кОм	
Тревожный	Паника	Норма		Паника	
	$\leq 2,8$ кОм	4 кОм – 7 кОм		≥ 10 кОм	
Пожарный дымовой	Неисправность (короткое замыкание)	Пожар		Норма	Неисправность (обрыв)
	≤ 100 Ом	300 Ом – 2,6 кОм		3 кОм – 7 кОм	≥ 10 кОм
Пожарный дымовой (с распознаванием сработки двух извещателей)	Неисправность (короткое замыкание)	Пожар (Пожар2)	Внимание (Пожар1)	Норма	Неисправность (обрыв)
	≤ 100 Ом	300 Ом – 1 кОм	1,15 кОм – 2,6 кОм	3 кОм – 7 кОм	≥ 10 кОм
Пожарный Тепловой	Неисправность (короткое замыкание)	Норма	Пожар		Неисправность (обрыв)
	≤ 2 кОм	3 кОм – 6,2 кОм	7 кОм – 20 кОм		≥ 30 кОм
Пожарный тепловой (с распознаванием сработки двух извещателей)	Неисправность (короткое замыкание)	Норма	Внимание (Пожар1)	Пожар (Пожар2)	Неисправность (обрыв)
	≤ 2 кОм	3 кОм – 6,2 кОм	7 кОм – 7,9 кОм	9,1 кОм – 20 кОм	≥ 30 кОм
Технологический	Технологическая тревога	Норма		Технологическая тревога	
	$\leq 2,8$ кОм	4 кОм – 7 кОм		≥ 10 кОм	
Управление	Снятие с охраны списка разделов	Постановка на охрану списка разделов		Снятие с охраны списка разделов	
	$\leq 2,8$ кОм	4 кОм – 7 кОм		≥ 10 кОм	

1.4 Характеристики релейных выходов

- Тип выхода – переключающийся
- Максимальный коммутируемый ток: 7 А при ≈ 250 В, =30 В

1.5 Считыватели TouchMemory / Proximity

- Протокол обмена данными – Dallas TouchMemory
- Рекомендуемые типы считывателей бесконтактных карт:
 - СЭК производства ЗАО "Аргус-Спектр"
 - СКД-ЕМ производства ЗАО "Системы контроля доступа" (www.kronwerk.ru).
- Выходы управления индикацией и звуковой сигнализацией считывателя:
 - Три выхода: "R" – индикатор красного цвета, "G" – индикатор зелёного цвета, "S" – звуковой сигнализатор
 - Напряжение – не менее 5 В
 - Ток короткого замыкания – не более 5 мА
 - Тип: активный логический "0" для считывателя карт Proximity, активный логический "1" для считывателя ключей TouchMemory

1.6 Параметры выхода 12 В питания извещателей

- Выходное напряжение (зависит от напряжения питания прибора $U_{п}$)
 - при $U_{п}$ от 12,7 до 27 В – 12 В $\pm 10\%$
 - при $U_{п}$ менее 12,7 В – $U_{п}-0,7$ В
- Максимальный выходной ток – 220 мА.

1.7 Питание

- Диапазон напряжения питания – от 9 до 28 В постоянного тока
- Ток потребления, не более:

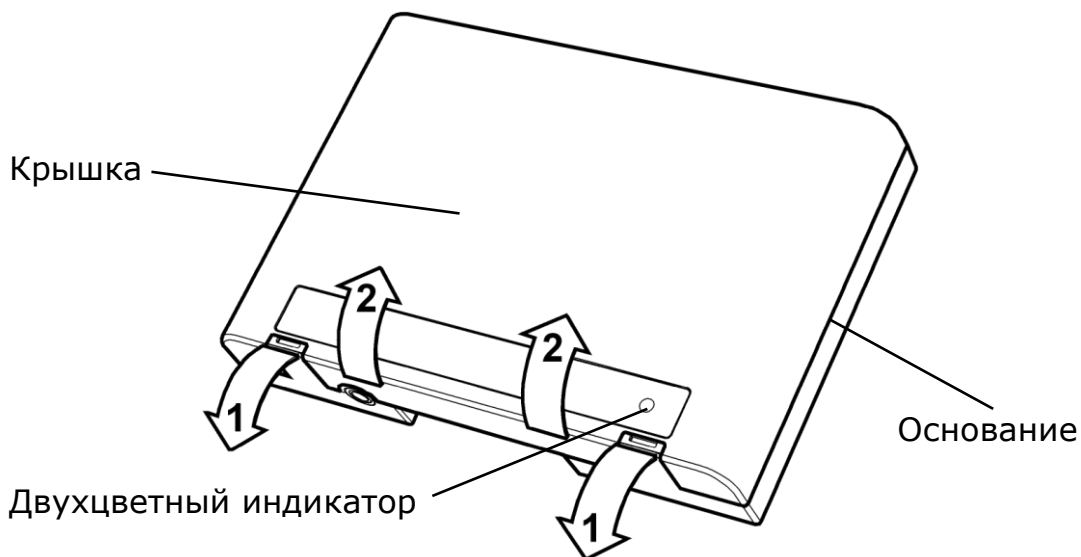
Напряжение питания	Реле	
	Отключены	Включены
12 В	300 мА	360 мА
24 В	140 мА	170 мА

- Возможность контроля сетевого и резервного источников питания по напряжению на входах "АС" и "DC"
- Диапазон напряжений на входах "АС" и "DC" для выдачи извещения о неисправности источника питания – ниже 9,5 В и от 15 до 20 В

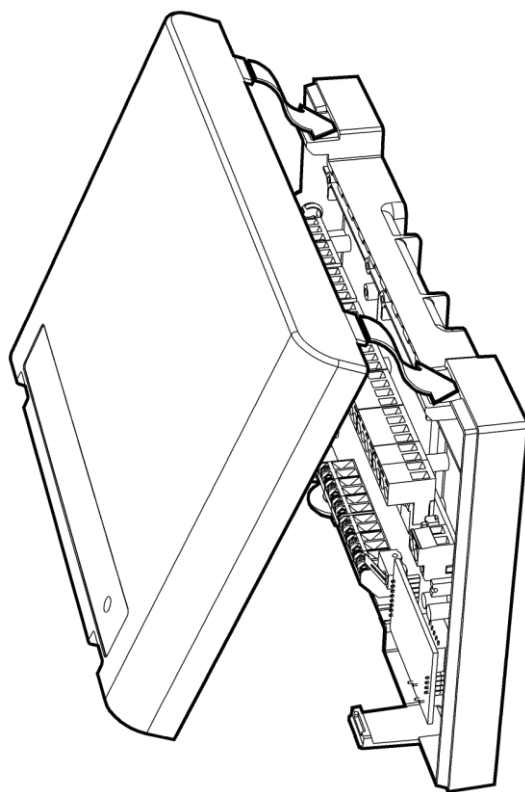
2. ВНЕШНИЙ ВИД И УСТРОЙСТВО

2.1 Внешний вид

Для открытия корпуса необходимо отогнуть защелки (1) и открыть крышку (2).



Для того, чтобы закрыть корпус прибора, необходимо сначала зацепить крышку за основание сверху, а потом полностью закрыть прибор

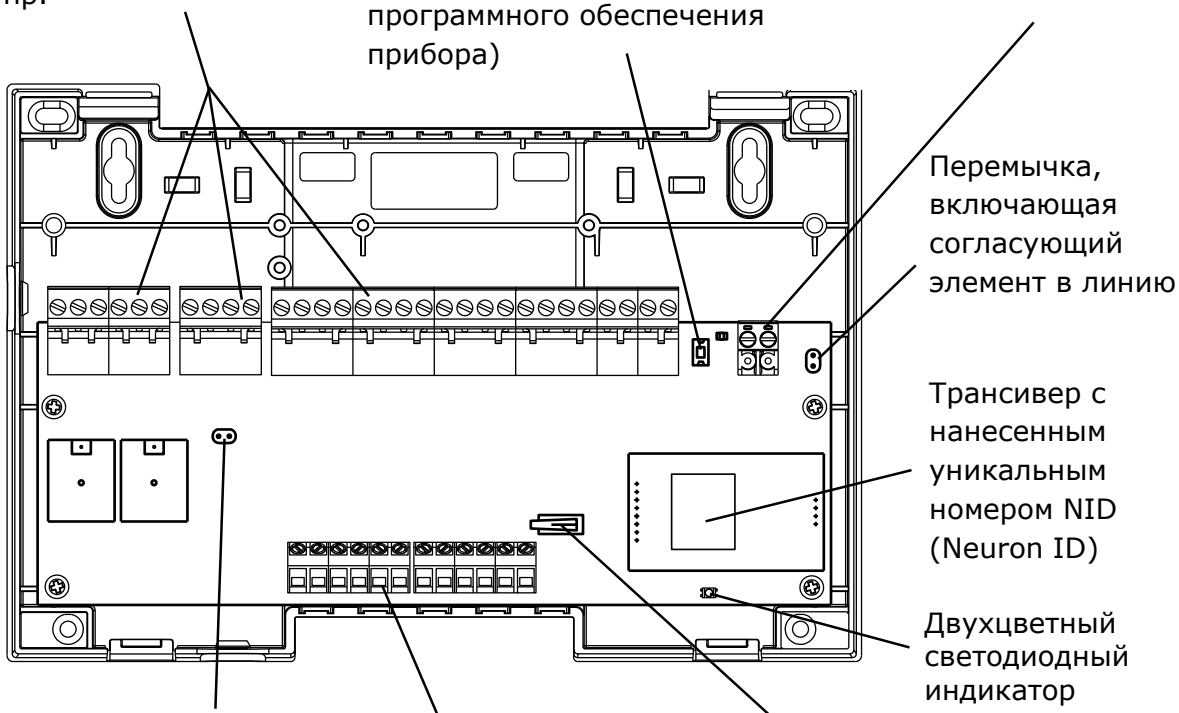


Устройство

Контактные колодки питания, реле, ШС и пр.

Индикатор и кнопка "SERVICE" (используются для регистрации БШС в ИСБ и смены версии программного обеспечения прибора)

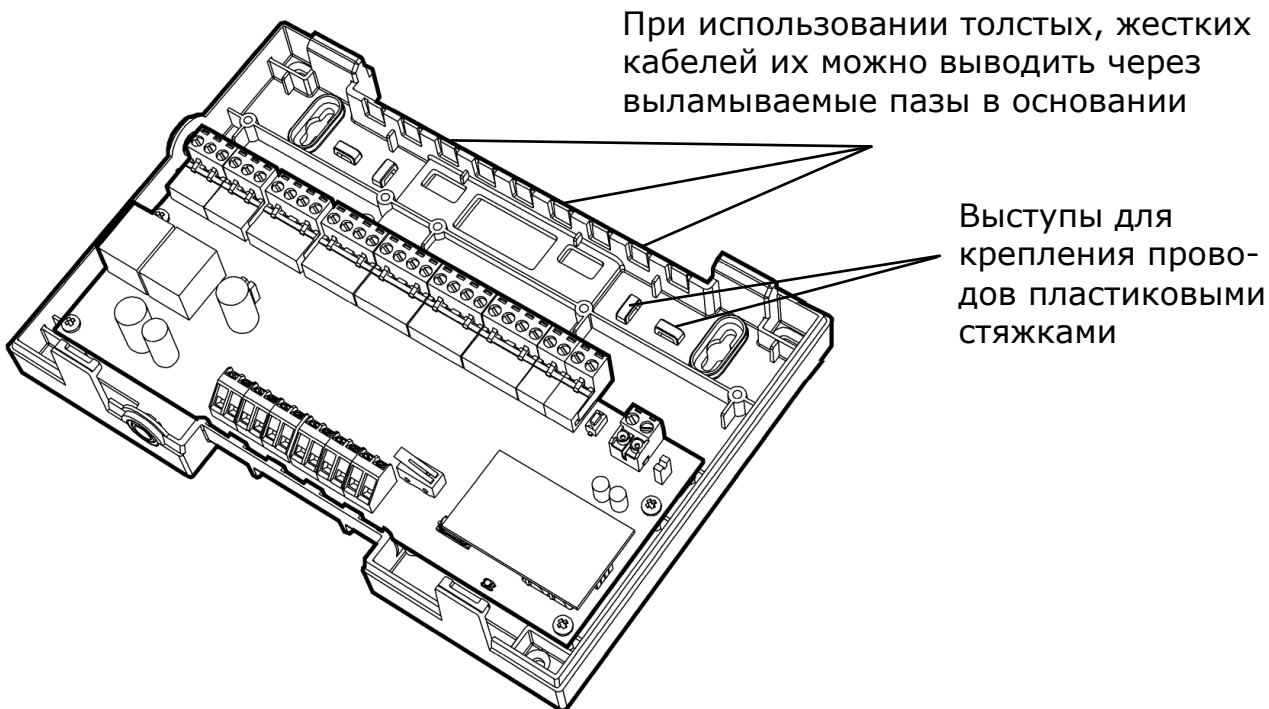
Контактная колодка интерфейса S2



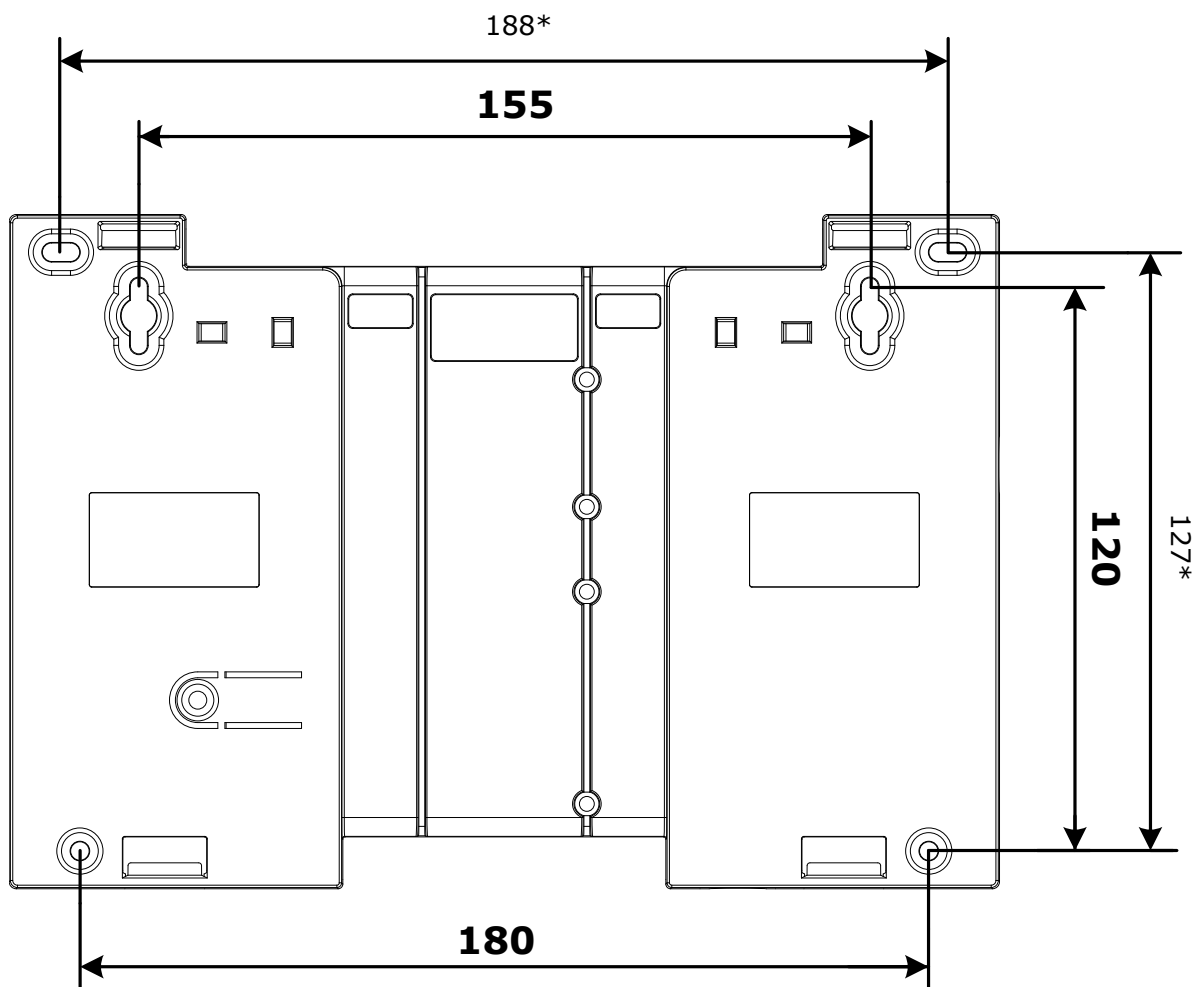
Перемычка "АС" (соединяет вход "АС" и положительную клемму питания прибора)

Контактные колодки для подключения считывателей

Датчик вскрытия



2.2 Крепление на стену



* Размеры дополнительных отверстий.

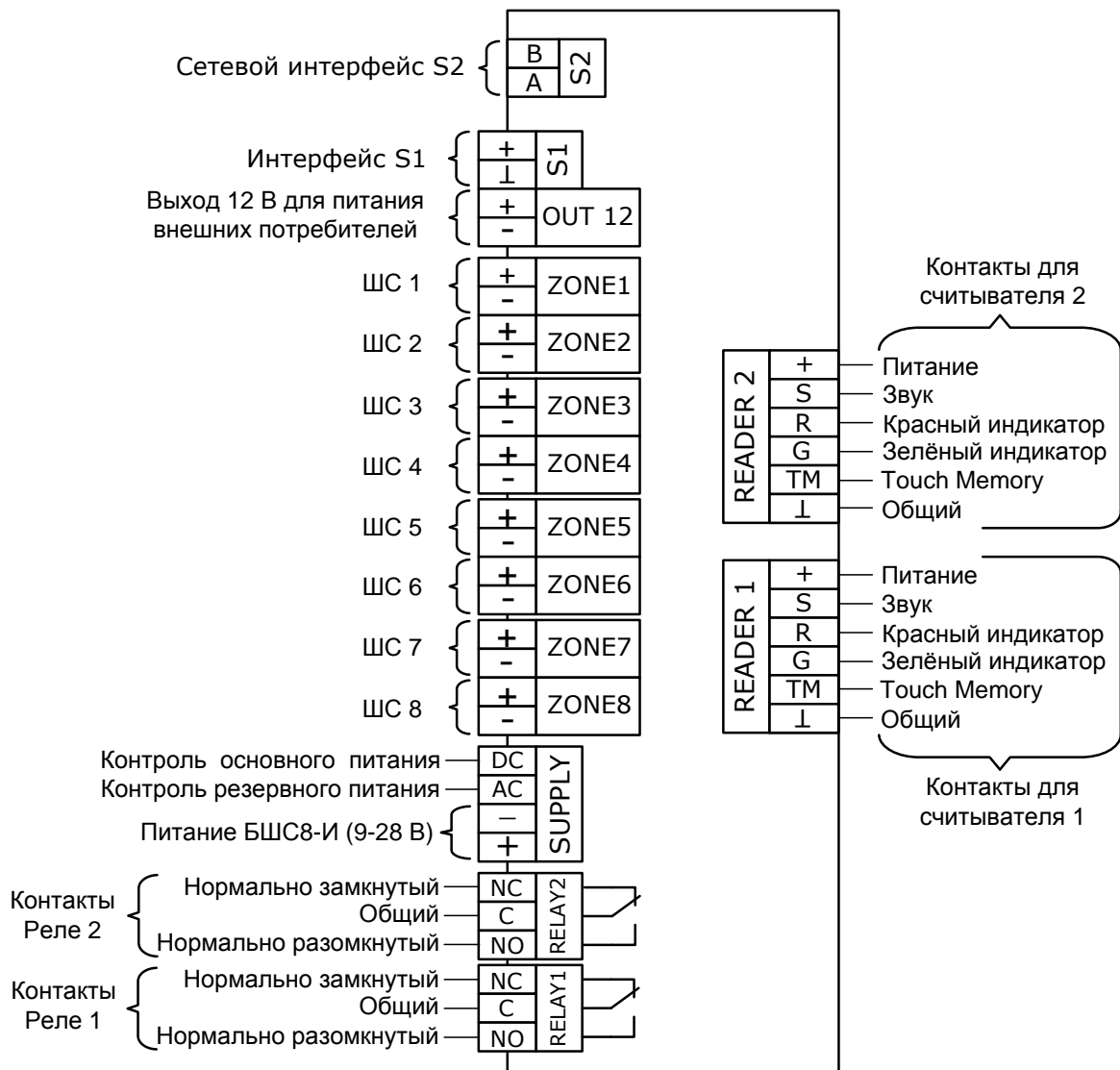
Разметка основных отверстий приведена в приложении.

3. ПОДКЛЮЧЕНИЕ

3.1 Комплект поставки

- Блок шлейфов сигнализации БШС8-И
- Резисторы сопротивлением 1 кОм – 8 шт.
- Резисторы сопротивлением 5,6 кОм – 8 шт.
- Руководство по эксплуатации на БШС8-И.
- Шурупы и дюбеля для крепления БШС8-И на стену – 4 шт.
- Пластиковые стяжки для проводов – 2 шт.
- Перемычка (джампер) – 2 шт.

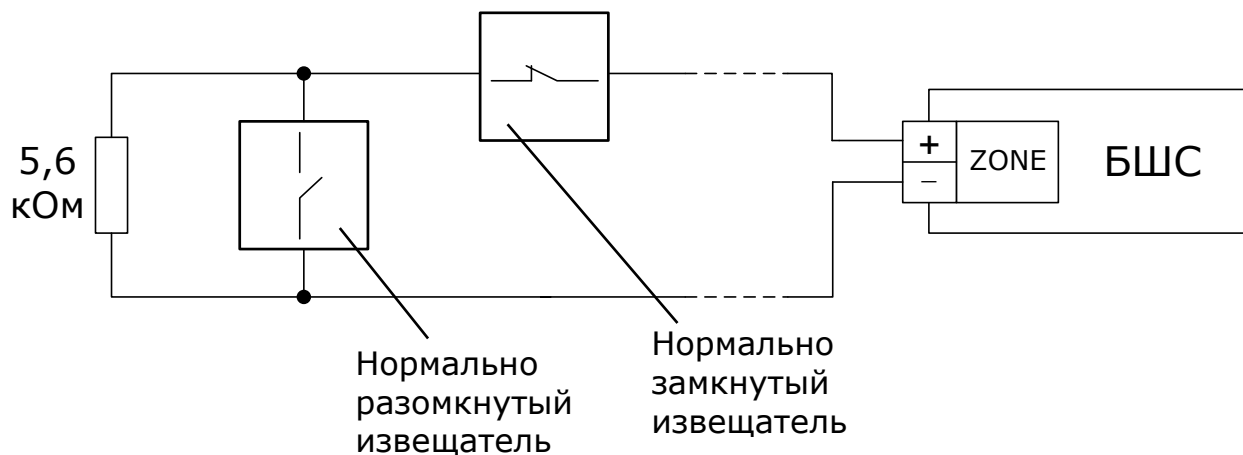
3.2 Разъёмы



Контакты питания считывателей соединены с выходом 12 В для питания внешних потребителей.

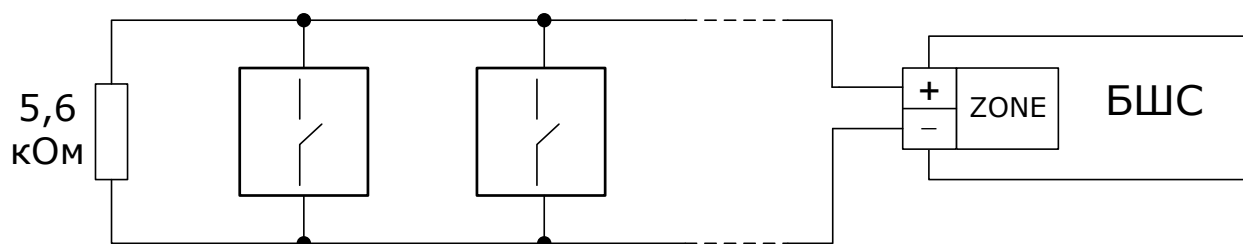
3.3 Подключение извещателей к ШС

Подключение **охранных, тревожных или технологических** извещателей с выходом типа "сухой контакт" (тип ШС – охранный, тревожный или технологический):



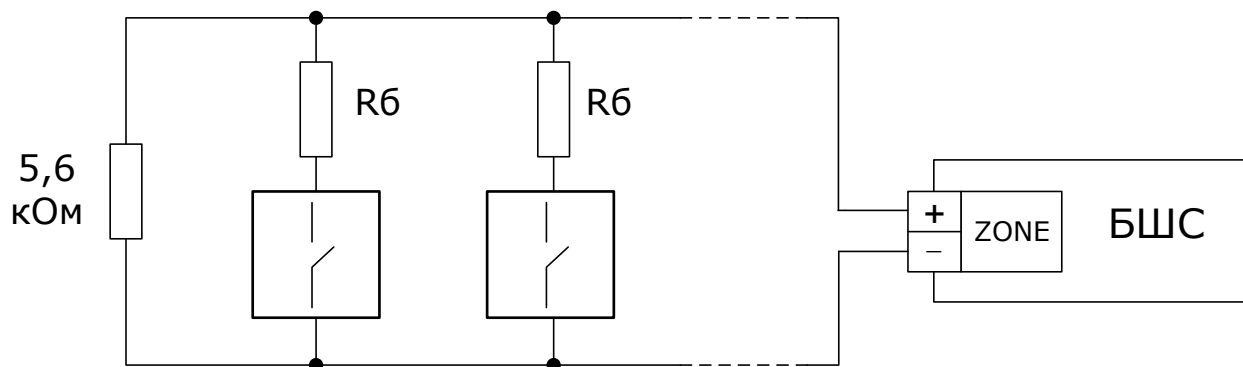
Для питания извещателей можно использовать выход 12 В (колодки "OUT 12").

2. Подключение нормально разомкнутых пожарных извещателей с питанием по шлейфу (тип ШС - пожарный дымовой):

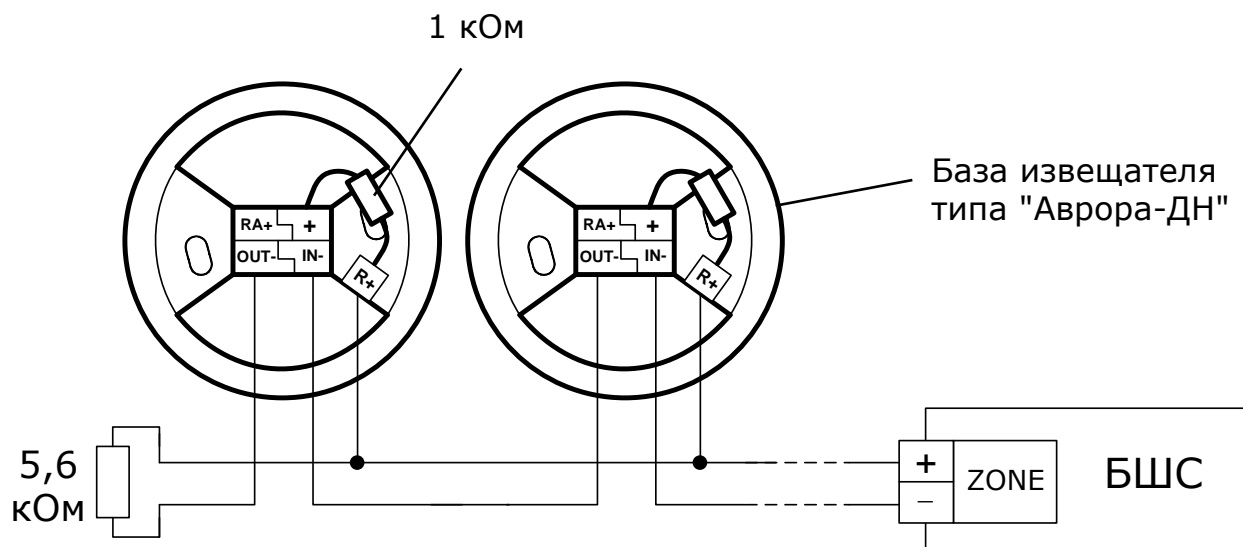


Падение напряжения на сработавшем извещателе – не менее 4,5 В, количество извещателей в ШС – не более 10 шт.

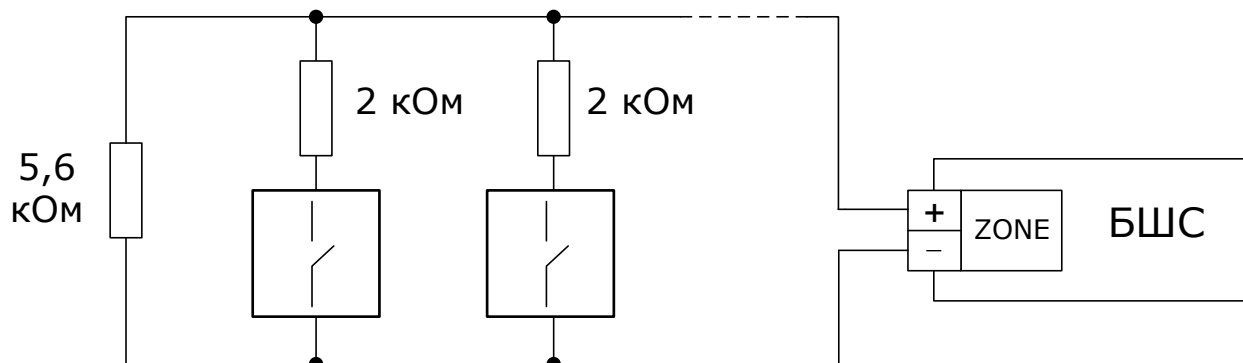
Для распознавания **сработки двух извещателей** в ШС необходимо подключать балластные резисторы (R6):



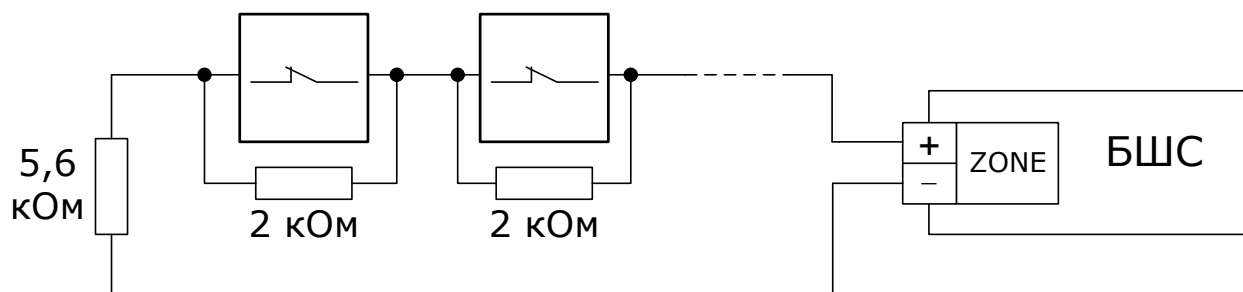
Балластные резисторы R_b для подключения извещателей типа "Аврора-ДН" должны иметь сопротивление 1 кОм:



3. Подключение нормально разомкнутых пожарных извещателей с выходом типа "сухой контакт" (тип ШС - пожарный дымовой, с распознаванием или без распознавания сработки двух извещателей):

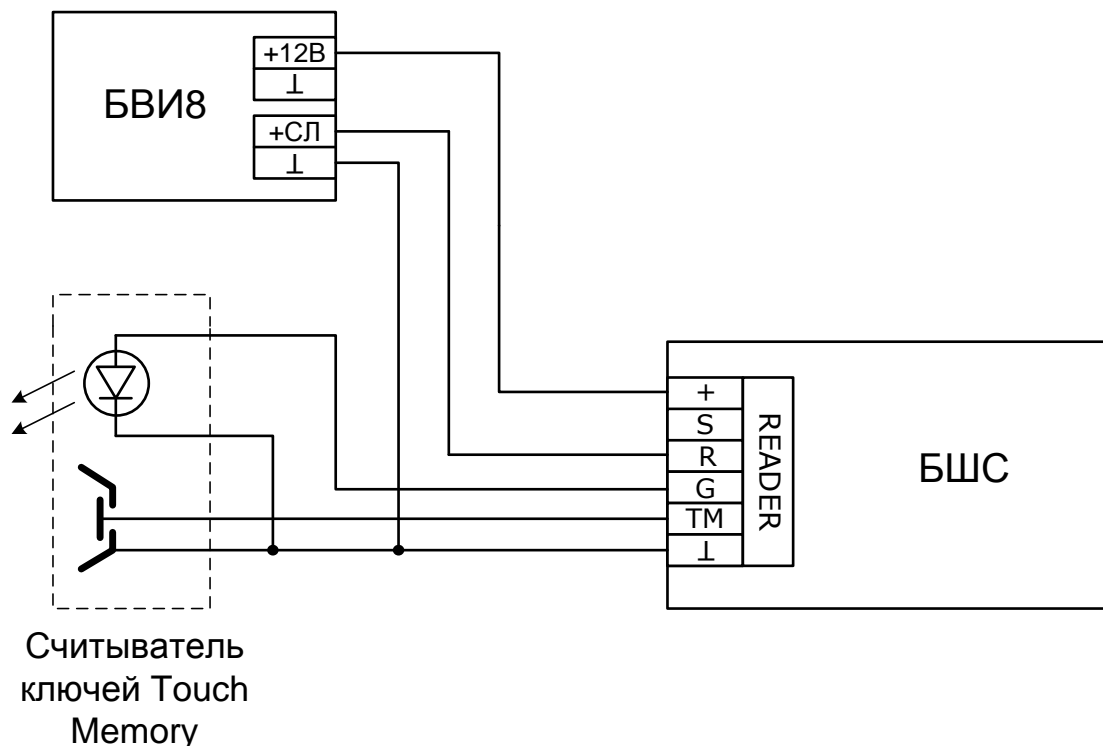


4. Подключение нормально замкнутых пожарных извещателей с выходом типа "сухой контакт" (тип ШС - пожарный тепловой, с распознаванием или без распознавания сработки двух извещателей):



3.4 Подключение считывателей

1. Подключение считывателей ключей Touch Memory:



Режим индикации считывателя при конфигурировании БШС должен быть сконфигурирован, как "Touch Memory". Индикатор считывателя в этом случае отображает обобщенное состояние списка локальных разделов БШС.

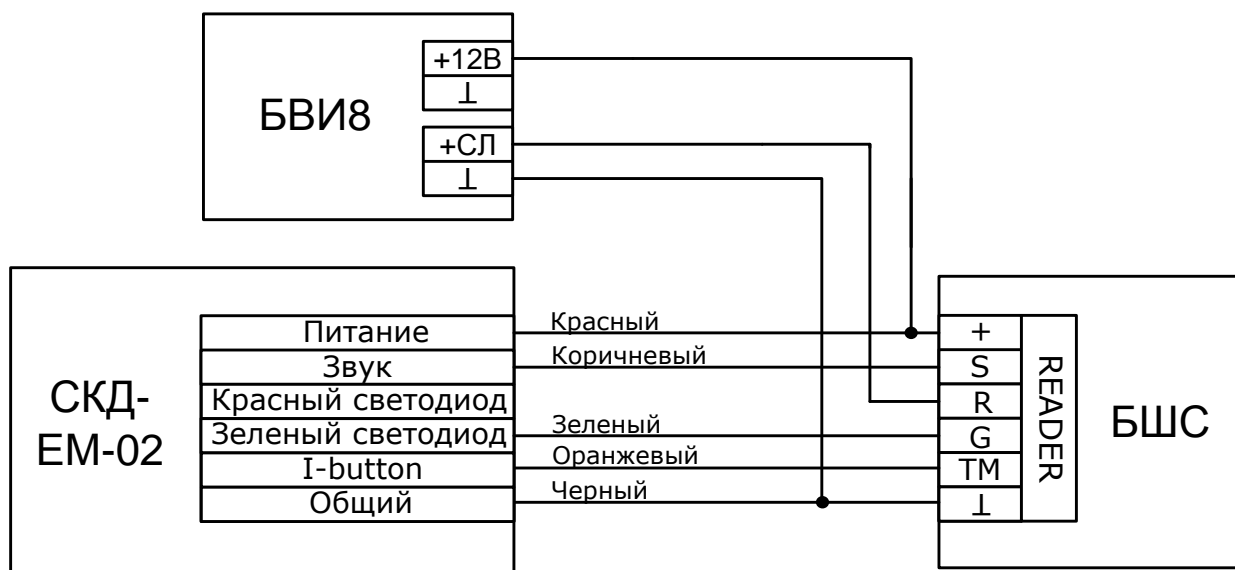
Возможно подключение блока выносной индикации БВИ8 для индикации состояния 8-ми ШС или разделов устройства.

2. Подключение считывателей бесконтактных карт доступа типа СКД-ЕМ-02:



Режим индикации считывателя при конфигурировании БШС должен быть сконфигурирован, как "Proximity", тип индикации должен быть установлен – "CO".

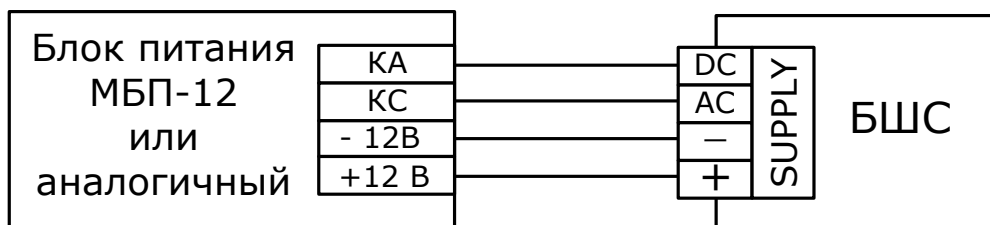
3. Подключение считывателей бесконтактных карт доступа типа СКД-ЕМ-02 совместно с БВИ8:



Режим индикации считывателя при конфигурировании БШС должен быть сконфигурирован, как "Proximity", тип индикации должен быть установлен – "БВИ8 (разделы)" или "БВИ8 (ШС)".

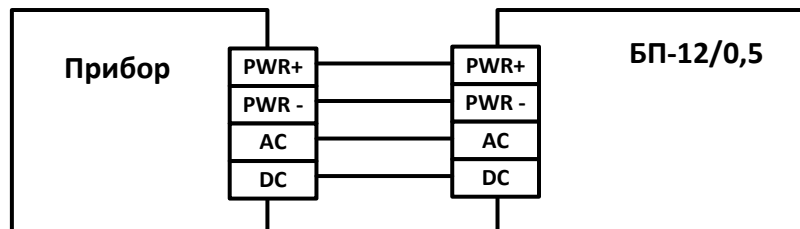
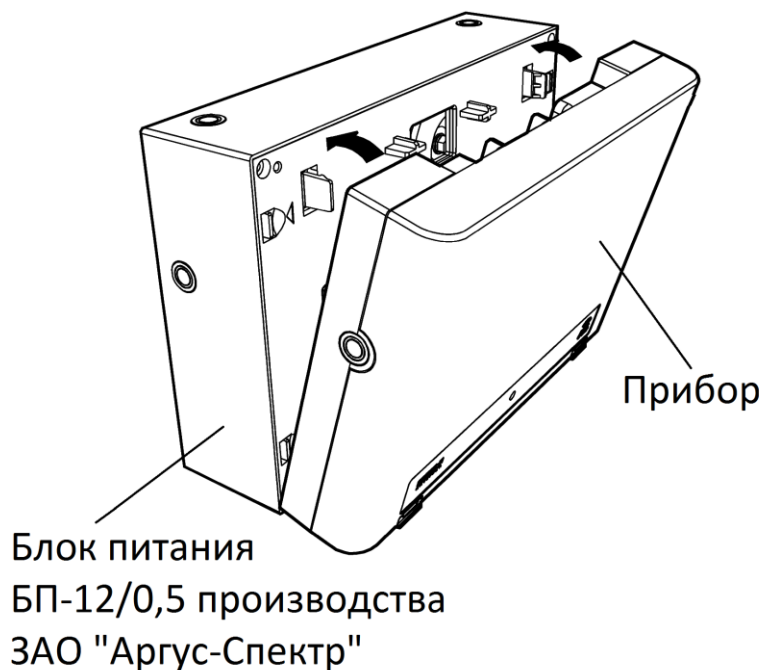
3.5 Подключение блока питания

Схема подключения блока питания с наличием выходных сигналов о состоянии сетевого и резервного источников питания (например, МБП-12 производства ЗАО "Аргус-Спектр") следующая:

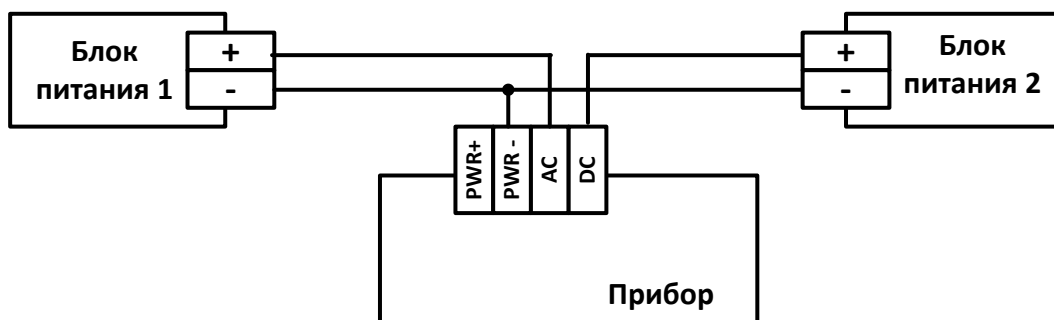


При использовании блока питания без выходных сигналов о состоянии сетевого и резервного источников питания возможно отключить контроль линий AC и DC при конфигурировании БШС, либо соединить цепь контроля AC БШС с положительной клеммой питания, установив перемычку "AC", находящуюся на печатной плате БШС.

Для питания БШС8-И возможно применение **встроенного** резервированного блока питания "БП-12/0,5" производства ЗАО "Аргус-Спектр" с несущей панелью, позволяющей закрепить прибор непосредственно на блоке питания и подключить его без внешних соединений:



Для обеспечения **двух вводов** питания допускается включение двух внешних блоков питания по следующей схеме:



4. ЛОГИКА РАБОТЫ

4.1 Общие принципы

БШС имеет 8 шлейфов сигнализации, два релейных выхода и два интерфейса для подключения считывателей. Шлейфы для удобства управления и конфигурирования объединяются в локальные разделы БШС (до 8 шт.).

БШС может быть запрограммирован для работы в качестве приёмно-контрольного устройства ИСБ “Стрелец-Интеграл” или являться автономным приемно-контрольным прибором.

Работа в составе ИСБ

При работе в составе оборудования сегмента БШС управляется контроллером сегмента ИСБ (далее – КСГ).

Локальные разделы БШС регистрируются в качестве разделов ИСБ (все разделы или их часть). БШС передает информацию о состоянии разделов КСГ. Управление разделами осуществляется по командам, получаемым от КСГ¹.

Выходы БШС регистрируются в качестве выходов сегментной логики ИСБ. Управление выходами осуществляется по командам, получаемым от КСГ в соответствии со сконфигурированной в нём сегментной логикой.

Считыватели, подключенные к БШС, используются для считывания идентификационных признаков пользователей, зарегистрированных в КСГ (пользователей сегмента).

Индикация состояния списка разделов БШС (или списка ШС) осуществляется на БВИ8 или на индикаторах считывателей, подключаемых к БШС.

В случае, если отдельные локальные разделы или выходы БШС не зарегистрированы для работы в качестве разделов или выходов ИСБ, то они могут быть сконфигурированы для работы по условиям автономной логики (см. ниже).

Автономная работа БШС

При работе в качестве автономного приёмно-контрольного прибора БШС функционирует самостоятельно согласно запрограммированной локальной логике.

Автоматическое управление **выходами** автономного БШС выполняется в зависимости от состояния **локальных разделов** БШС.

Считыватели, подключенные к БШС, используются для предъявления идентификационных признаков пользователей, зарегистрированных в БШС (локальных пользователей БШС).

¹ Подробнее информация о разделах ИСБ представлена в руководстве по эксплуатации на ИСБ "Стрелец-Интеграл" СПНК 425513.039 РЭ.

Управление **локальными разделами** автономного БШС выполняется по командам, получаемых от считывателей при предъявлении идентификационных признаков локальных пользователей БШС. В БШС также реализуются функции автоматического управления состоянием охраны локальных разделов (автоматическое перевзятие, автоматический сброс пожарных тревог и неисправностей).

Индикация состояния локальных разделов или шлейфов БШС осуществляется на БВИ8 или на индикаторах считывателей, подключаемых к БШС.

К автономному БШС возможно подключение объектовых устройств систем передачи извещений по интерфейсу S2.

Автономный БШС способен выполнять функции системы контроля доступа в два помещения (две зоны доступа и две точки прохода).

4.2 Шлейфы сигнализации

При изменении сопротивления шлейфов сигнализации (ШС) прибор регистрирует различные состояния ШС в зависимости от запрограммированного типа (п. 1.3).

Особенности функционирования ШС некоторых типов указаны ниже:

	Тип ШС	Особенности функционирования
1	Охранный	<p>Для ШС может быть определён признак "входная дверь". Если ШС имеет этот признак, то по его нарушению начинается отсчет задержки на вход для раздела, куда включен этот ШС. При нарушении в разделе шлейфа без признака "входная дверь" тревога генерируется незамедлительно.</p> <p>Например, в один раздел БШС входят три охранных ШС – герконовый извещатель на двери (ШС1), на окне (ШС2) и один объемный извещатель (ШС3). Разделу назначена задержка на вход. Опция "входная дверь" установлена только для ШС1. Соответственно, при нарушении ШС2 или ШС3 тревога генерируется незамедлительно, а при нарушении ШС1 начинается отсчет задержки на вход.</p>
2	Пожарный дымовой	<p>Опция "Перезапрос состояния": при установке этой опции в случае изменения состояния ШС (например, при сработке одного из пожарных извещателей в шлейфе) производится сброс извещателей снятием с ШС напряжения на 5 с и проверка на повторное срабатывание извещателя в течение 60 с.</p> <p>Опция "Пожар по двум извещателям в ШС": при установке опции прибор анализирует количество извещателей шлейфа, находящихся в состоянии "пожарная тревога" (п. 1.3). При подключении извещателей необходимо использовать балластные сопротивления (п. 3.3).</p>

		При срабатывании одного извещателя выдается извещение "Пожарное внимание", при срабатывании двух и более извещателей выдается извещение "Пожар".
3	Пожарный тепловой	Опция " Пожар по двум извещателям в ШС ": при установке опции прибор анализирует количество извещателей шлейфа, находящихся в состоянии "пожарная тревога" (п. 1.3). При подключении извещателей необходимо использовать балластные сопротивления (п. 3.3). При срабатывании одного извещателя выдается извещение "Пожарное внимание", при срабатывании двух и более извещателей выдается извещение "Пожар".
4	Технологический	Опция " Режим контроля ": " С постановкой " – состояние ШС контролируется только тогда, когда раздел, в который он входит, поставлен на охрану; " Круглосуточный " – состояние ШС контролируется вне зависимости от состояния охраны раздела, в который он входит.
5	Управление	ШС используется для управления состоянием охраны списка локальных разделов прибора. При переходе ШС управления в состояние "Норма", выполняется постановка списка разделов на охрану, при переходе в состояние "Нарушено" выполняется снятие разделов с охраны (1.3).

Внимание! В случае **короткого замыкания** положительной клеммы любого из ШС на "землю" прибора (не путать с коротким замыканием ШС) все шлейфы прибора отключаются до устранения замыкания. При этом в разделе, в котором зарегистрирован БШС, формируется событие "обобщенная неисправность".

4.3 Разделы

При конфигурировании прибора для удобства управления и индикации его шлейфы произвольно объединяются в локальные охранно-пожарные разделы. Один локальный раздел БШС может включать в себя ШС любых типов.

Минимальное количество локальных разделов БШС – 1 (все шлейфы включены в один раздел), максимальное - 8 (каждый шлейф включен в свой раздел).

Состояния раздела зависят от состояния ШС, которые в него включены. Состояние раздела фиксируется, т. е., например, при возникновении короткого замыкания в пожарном ШС соответствующий раздел перейдет в состояние "неисправность" и останется в этом состоянии даже при исчезновении короткого замыкания. Раздел вернется в состояние "норма" только после сброса пожарных тревог и неисправностей.

При сбросе пожарных тревог и неисправностей в разделе сбрасываются те ШС, по которым возникли неисправности и/или пожарные тревоги. Сброс ШС означает, что с ШС снимается напряжение на 5 с, после чего его состояние не анализируется в течение 5 с.

Разделы подлежат постановке на охрану и снятию с охраны. Состояние охраны раздела влияет на охранные и технологические ШС (тип контроля – "с постановкой"). Пожарные тревоги и пр. генерируются вне зависимости от того, поставлен ли раздел под охрану.

В разделе могут одновременно и независимо друг от друга существовать следующие события: "Пожарная тревога", "Пожарное внимание" "Охранный тревога", "Паника", "Технологическая тревога", "Неисправность".

Для каждого локального раздела могут быть запрограммированы задержки постановки на охрану и снятия с охраны, автоматический пересброс пожарных тревог и неисправностей и автоматическое перевзятие на охрану через заданные интервалы времени.

Задержка постановки на охрану означает, что постановка раздела на охрану выполняется спустя заданное время после подачи команды на постановку под охрану.

Задержка снятия с охраны означает, что в поставленном под охрану разделе охранный тревога возникает только спустя заданное время после нарушения охранных ШС, входящих в этот раздел.

Возможные величины длительности задержки: 5 с; 10 с; 15 с; 20 с; 30 с; 45 с; 1 мин; 1,5 мин; 2 мин; 3 мин; 5 мин; 7 мин; 10 мин; 15 мин; 20 мин.

Автоматическое перевзятие на охрану означает, что после возникновения тревоги в разделе спустя установленное время раздел автоматически снимается с охраны и тут же ставится на охрану при условии, что входящие в него ШС вернутся в состоянии "Норма".

Автоматический пересброс пожарных тревог и неисправностей означает, что при возникновении в разделе неисправностей по истечении заданного времени в разделе автоматически выполняется сброс пожарных тревог и неисправностей. При этом также выполняется сброс ШС, которые входят в этот раздел и по которым возникли пожары или неисправности. Сброс означает, что напряжение ШС отключается на 5 с, после чего анализ состояния ШС не выполняется в течение 5 с.

Автоматический обход означает, что при постановке под охрану раздела, содержащего нарушенные охранные шлейфы, эти шлейфы исключаются из охраны (их состояние игнорируется).

Пожар по двум ШС в разделе означает, что пожарная тревога в разделе возникнет, если один из шлейфов, входящих в этот раздел окажется в состоянии "пожар", либо два и более шлейфа окажутся в состоянии "пожарное внимание".

4.4 Принципы автономного управления выходами

Программы управления **выходами** включают набор условий срабатывания, описывающих зависимость состояния **выхода** от состояния **разделов** БШС.

Программы срабатывания выходов, набор условий, описывающих их работу, и доступные для них опции представлены в таблице ниже.

Описание	Доп. опции
1. СО -Если пожар в любом разделе – меандр 1 с/1 с; -если тревога в любом разделе – меандр 2 с/2 с; -если все разделы взяты – включено; -если хотя бы один раздел снят – отключено.	
2. ЗО -Если пожар или тревога в любом разделе – меандр 1 с/1 с; -иначе – отключено.	Задержка – T1 , Ограничение – T2
3. Пожарный ЗО -Если пожар или тревога в любом разделе – меандр 1 с/1 с; -если внимание – 0,2 с/1 с; -иначе отключено.	Задержка – T1 , Ограничение – T2
4. Пожарный СО -Если пожар в любом разделе – меандр 1 с/1 с; -если внимание – 0,2 с/1 с; -иначе включено.	
5. ПЦН1 -Если все разделы взяты и нет тревог и пожаров – включено; -иначе – отключено.	
6. ПЦН2 -Если нет тревог и пожаров – включено, -иначе – отключено	
7. АСПТ Если пожар в любом разделе из списка 1 и нет ни одной технологической тревоги в любом разделе из списка 2 – включено, иначе – отключено	
8. Тревоги -Если в любом разделе тревога – сработка	Задержка – T1 , Ограничение – T2 Состояние при норме – M1 , Состояние при сработке – M2 , Фильтр – “Пожарная тревога”, “Пож. внимание”, “Технологич. тревога”, “Охр. тревога и паника”, “Принуждение”
9. Неисправности -Если в любом разделе неисправность – сработка	Задержка – T1 , Ограничение – T2 Состояние при норме – M1 , Состояние при сработке – M2 ,

	Фильтр – "Неисправности", "Взломы", "Обходы"
10. Снятие -Если любой раздел из списка снят с охраны – сработка, -если все разделы поставлены на охрану – норма	Задержка – T1 , Ограничение – T2 Состояние при норме – M1 , Состояние при сработке – M2
11. Взятие -Если любой раздел из списка поставлен на охрану – сработка, -если все разделы сняты с охраны – норма	
12. Задержки -Если в любом разделе из списка задержка на вход или выход – сработка	
13. Доступ Если предоставлен доступ, реле замыкается на 5 с	
Возможные состояния выходов (M1 и M2): "включено"; "отключено"; "меандр 1с/1с"; "меандр 2с/2с"; "импульс 3с"; "импульс 5с"; "периодическое переключение вкл./откл. = 0,2 с / 1 с".	
Возможные ограничения времени работы выходов и задержки срабатывания (T1 и T2): 1 с; 3 с; 5 с; 10 с; 30 с; 1 мин; 2 мин; 3 мин; 5 мин; 10 мин; 30 мин; 60 мин.	

При назначении типа сработки "доступ" реле является точкой прохода в локальную зону доступа (первое реле – в зону 1, второе реле – в зону 2, см. 4.6).

4.5 Пользователи автономного БШС

При конфигурировании БШС для работы в качестве автономного приемно-контрольного прибора в нём программируются данные пользователей БШС (до 32 шт.). Каждому пользователю определяется ключ доступа (карта доступа или ключ ТМ) и текстовое описание (до 16 символов).

Пользователи объединяются в группы (от 1 до 8 групп). Для каждой группы определяются действия, подлежащие выполнению по однократному и двукратному поднесению ключа или карты к считывателю, а также список разделов, разрешенных для управления членам этой группы.

Возможные действия:

- постановка на охрану списка локальных разделов
- снятие с охраны списка локальных разделов
- перевзятие списка глобальных разделов
- сброс пожарных тревог и неисправностей в списке локальных разделов

Каждому **считывателю** БШС назначается список локальных разделов, подлежащих управлению с этого считывателя.

При предъявлении пользовательского ключа к считывателю операция управления выполняется над теми разделами, которые разрешены для управления группе, в которую входит пользователь и для управления со считывателя.

Например, пользователь включён в состав группы, для которой по однократному поднесению ключа определено снятие разделов 1 и 2. Ключ однократно подносится к считывателю, для которого в списке "Разделы для управления и

индикации" разрешены разделы 2 и 3. В результате выполнения операции с охраны снимается раздел 2.

4.6 Функции контроля доступа

Функции контроля доступа реализуются при работе БШС в качестве автономного приемно-контрольного прибора. Максимальное реализуемое количество зон доступа и точек прохода – две.

Конфигурирование функций контроля доступа в БШС выполняется в следующем порядке:

1. Формируются зоны доступа (тип срабатывания реле назначается как "доступ в зону 1" или "доступ в зону 2").
2. Считыватели прибора связываются с точками доступа (в свойстве "доступ" у считывателей разрешается доступ в зону 1 или в зону 2)
3. Для групп пользователей определяются зоны, в которые они имеют доступ.

Доступ в зону предоставляется пользователю тогда, когда он входит в группу пользователей, для которой разрешен доступ в эту зону, через точку доступа, ведущую в эту зону. При предоставлении доступа соответствующее реле замыкается на 5 с, активируя электромагнитный привод замкового устройства точки прохода.

Например:

- Сформированы две зоны доступа (тип реле 1 – "доступ в зону 1", тип реле 2 – "доступ в зону 2")
- Считывателю 1 разрешен доступ в зону 1, считывателю 2 – в зону 2
- Пользователь входит в группу пользователей 1, для которой разрешен доступ и в зону 1 и в зону 2

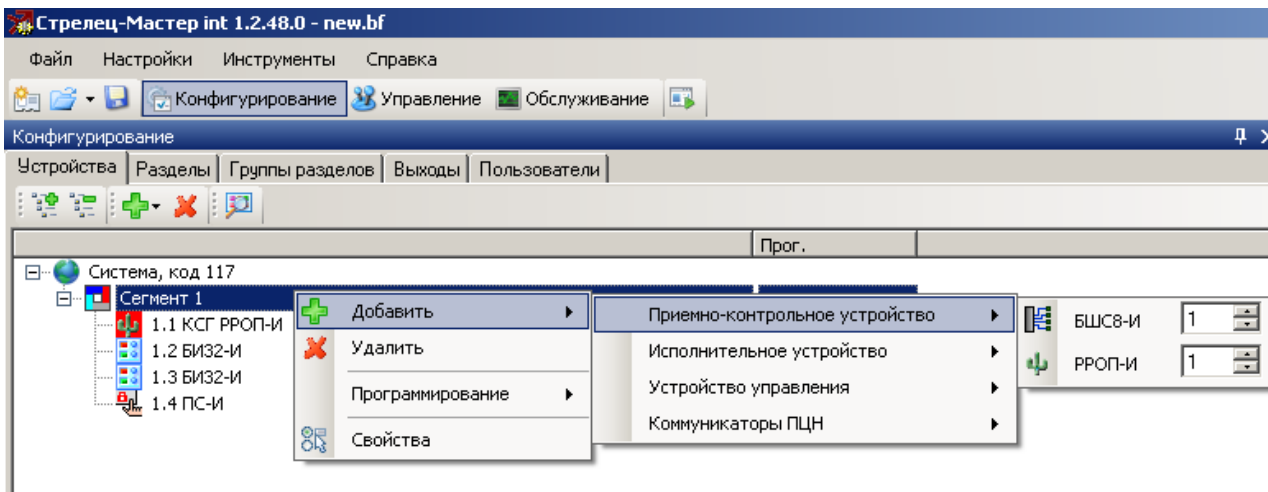
Тогда при поднесении ключа пользователя к считывателю 1 реле 1 замкнется на 5 секунд, при поднесении к считывателю 2 реле 2 замкнется на 5 секунд.

5. ПРОГРАММИРОВАНИЕ

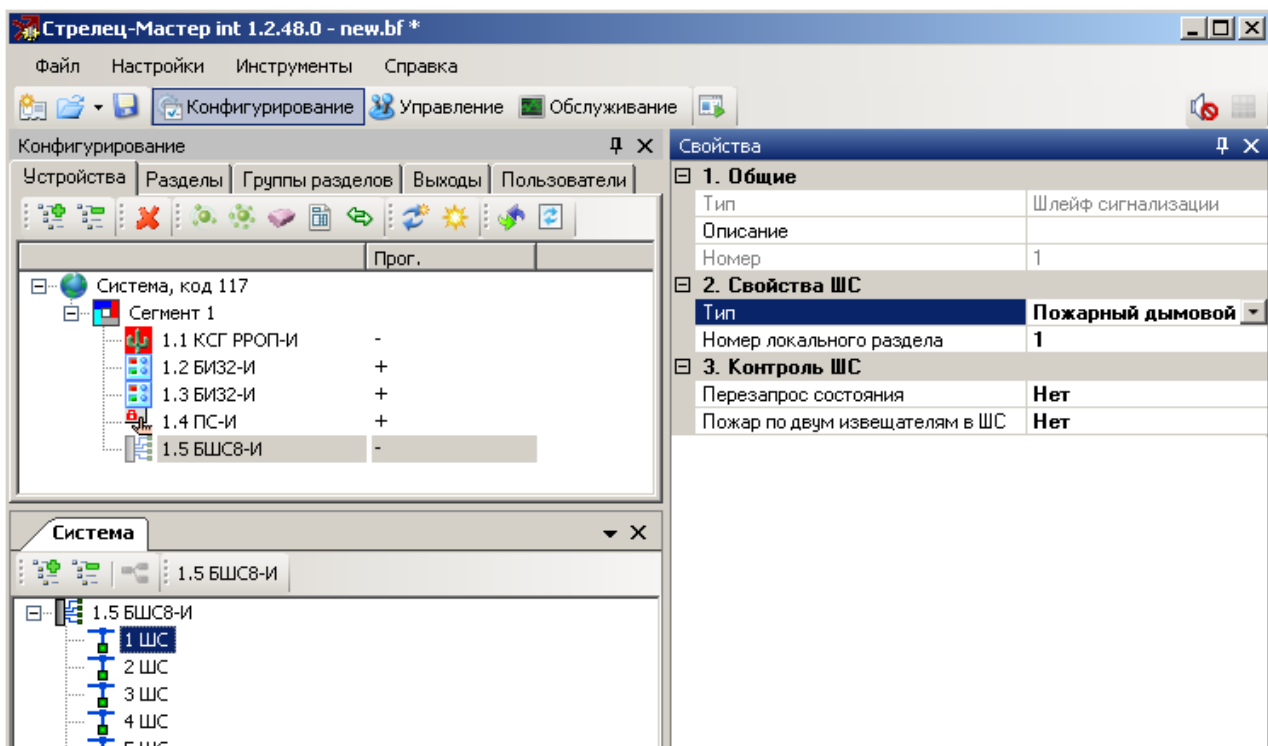
5.1 Программирование для работы в составе ИСБ

Программирование выполняется средствами ПО “Стрелец-Мастер” в следующем порядке:

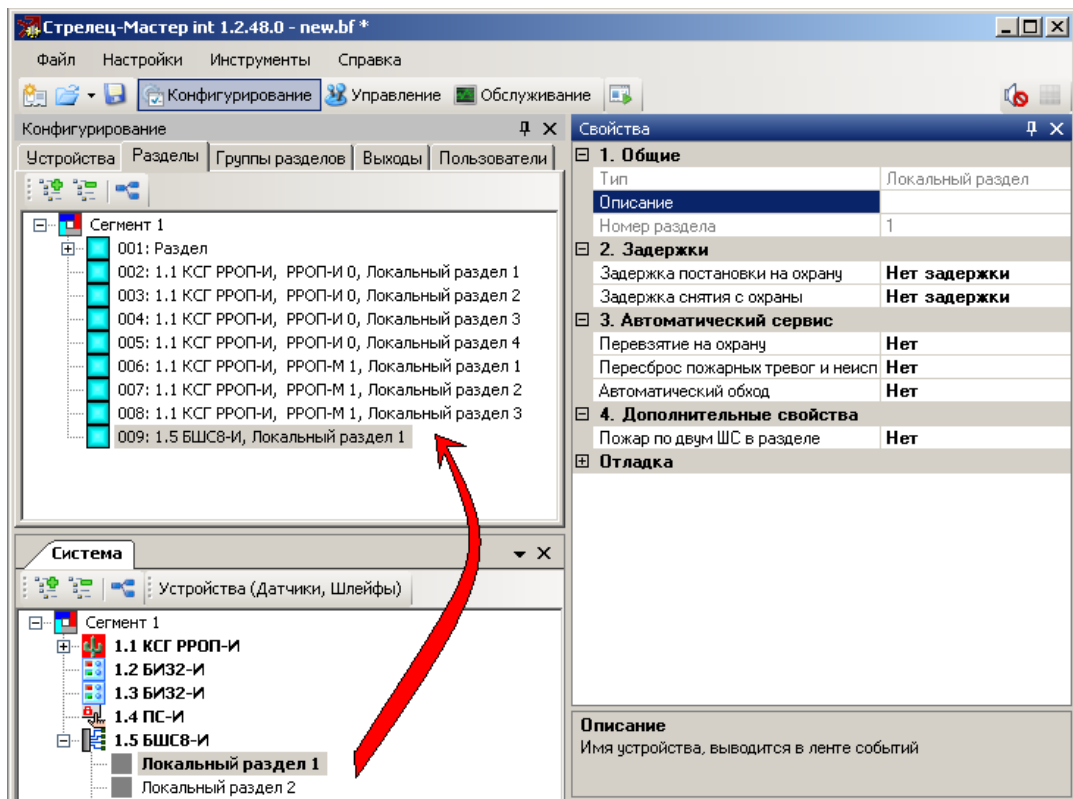
1. Добавить БШС в один из сегментов системы.



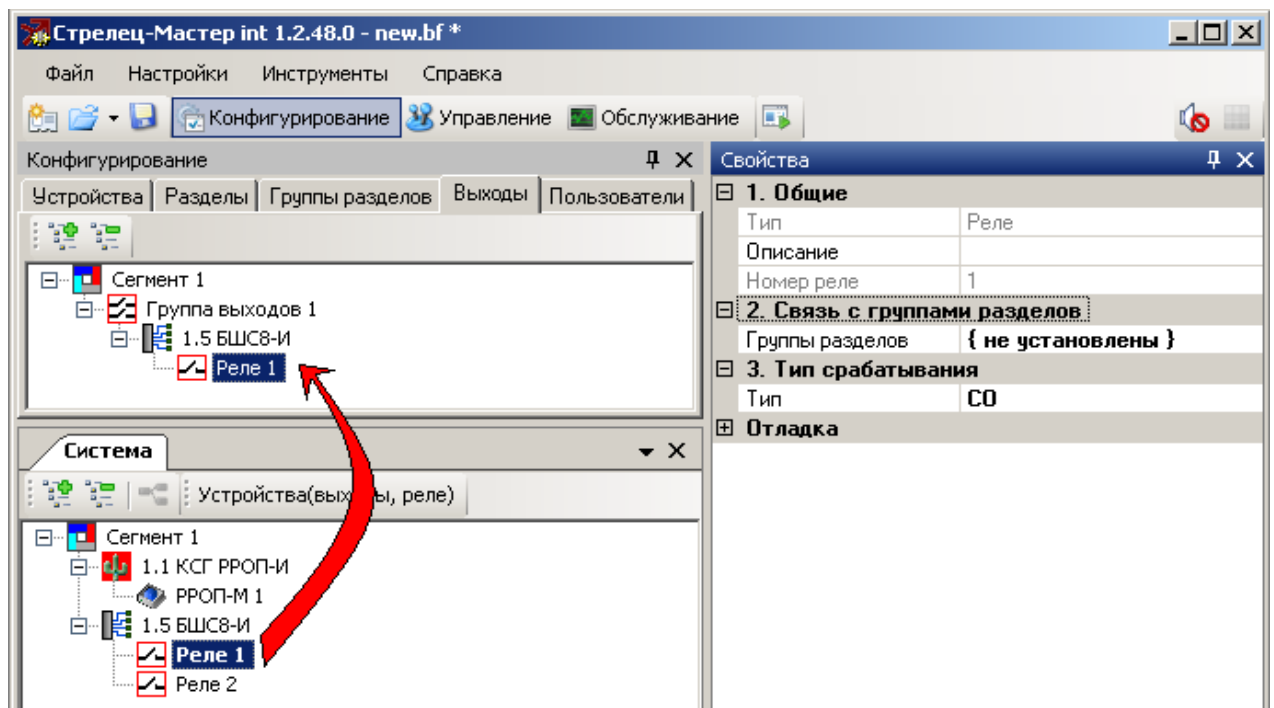
2. Для каждого ШС выбрать тип и номер локального раздела, а также сконфигурировать опции ШС в зависимости от типа:



3. Зарегистрировать локальные разделы БШС в качестве разделов сегмента ИСБ, перетянув их в окне программы на вкладке "Конфигурирование. Разделы" из нижней части окна в верхнюю. Сконфигурировать необходимые опции разделов:



4. Зарегистрировать необходимые реле БШС в качестве выходов сегментной логики ИСБ, перетянув их в окне программы на вкладке "Конфигурирование. Выходы" из нижней части окна в верхнюю:



Определить тип и опции срабатывания реле в соответствии с рекомендациями руководства по эксплуатации интегрированной системы безопасности "Стрелец-Интеграл" СПНК 425513.039 РЭ.

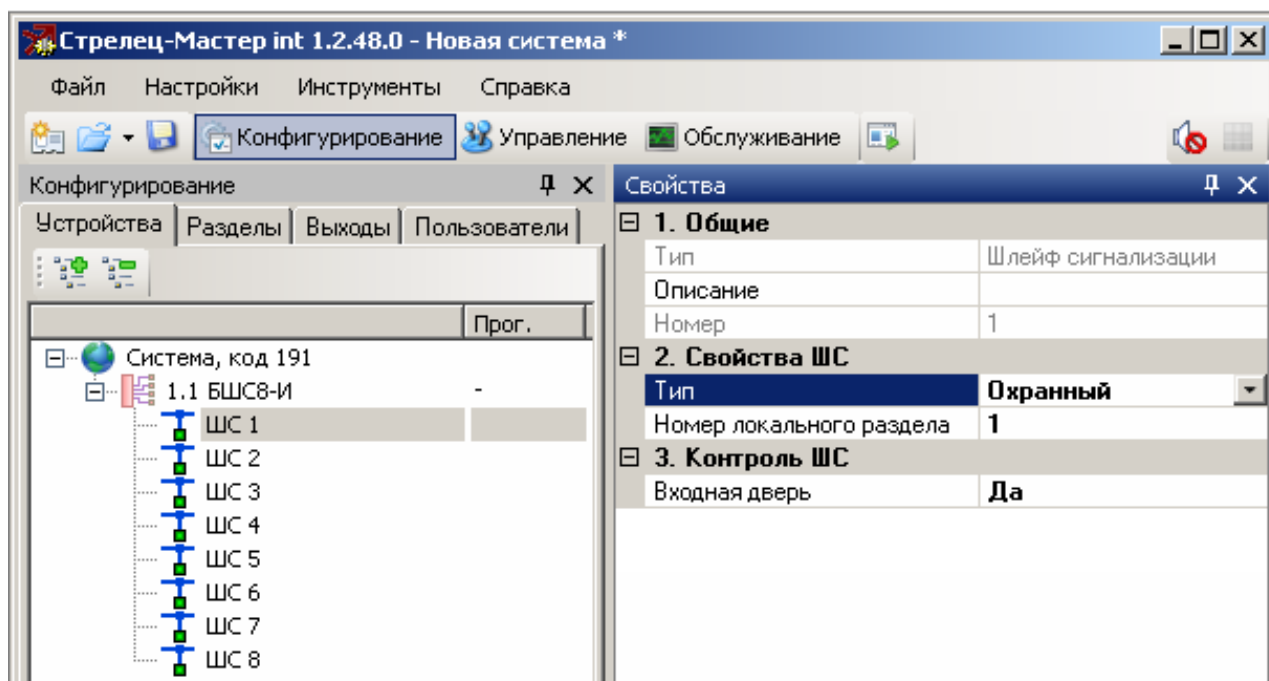
5. При необходимости изменить значения опций БШС (см. 5.3).
6. Выполнить программирование свойств БШС в КСГ стандартным способом согласно руководству по эксплуатации интегрированной системы безопасности "Стрелец-Интеграл" СПНК 425513.039 РЭ.

5.2 Программирование БШС – автономного ППК

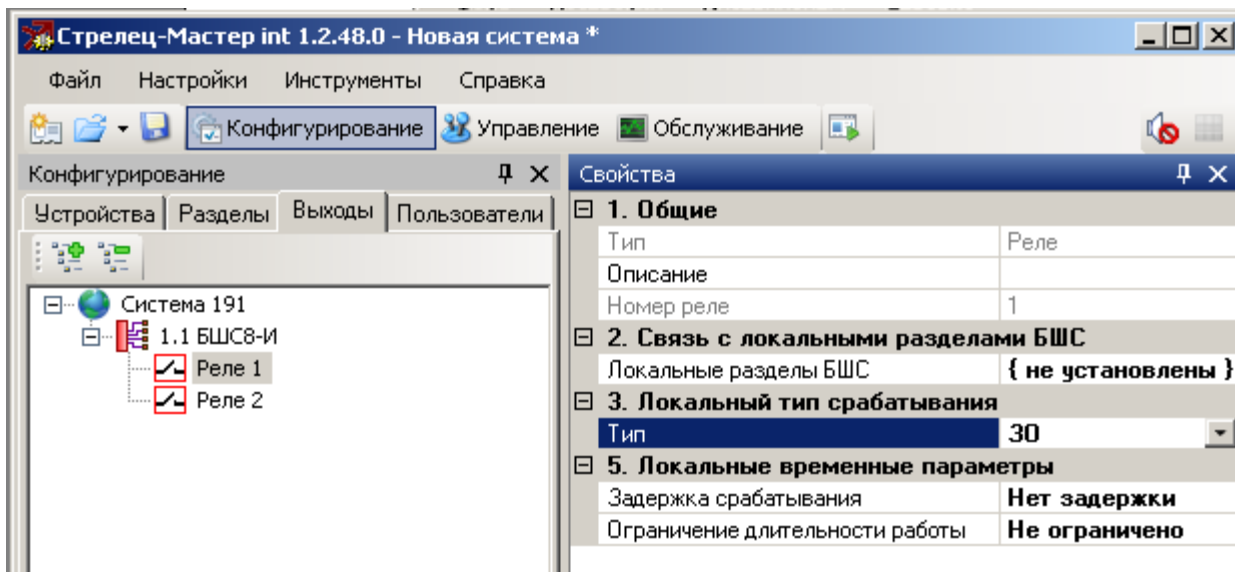
Программирование выполняется средствами ПО "Стрелец-Мастер".

Для программирования БШС необходимо выполнить следующие шаги:

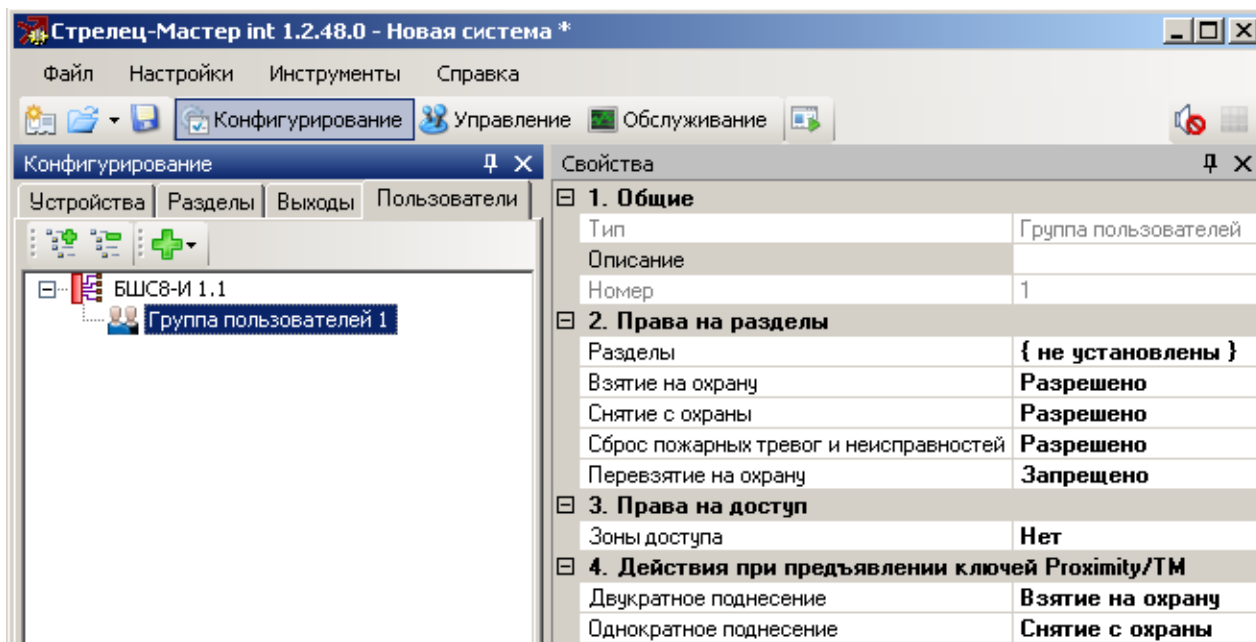
1. При создании новой системы необходимо выбрать тип системы "Автономный приёмно-контрольный прибор БШС8-И".
2. Для всех ШС выбрать тип и номер локального раздела, а также определить значения других опций в зависимости от типа ШС:



3. Определить логику срабатывания реле (в соответствии с 4.4):

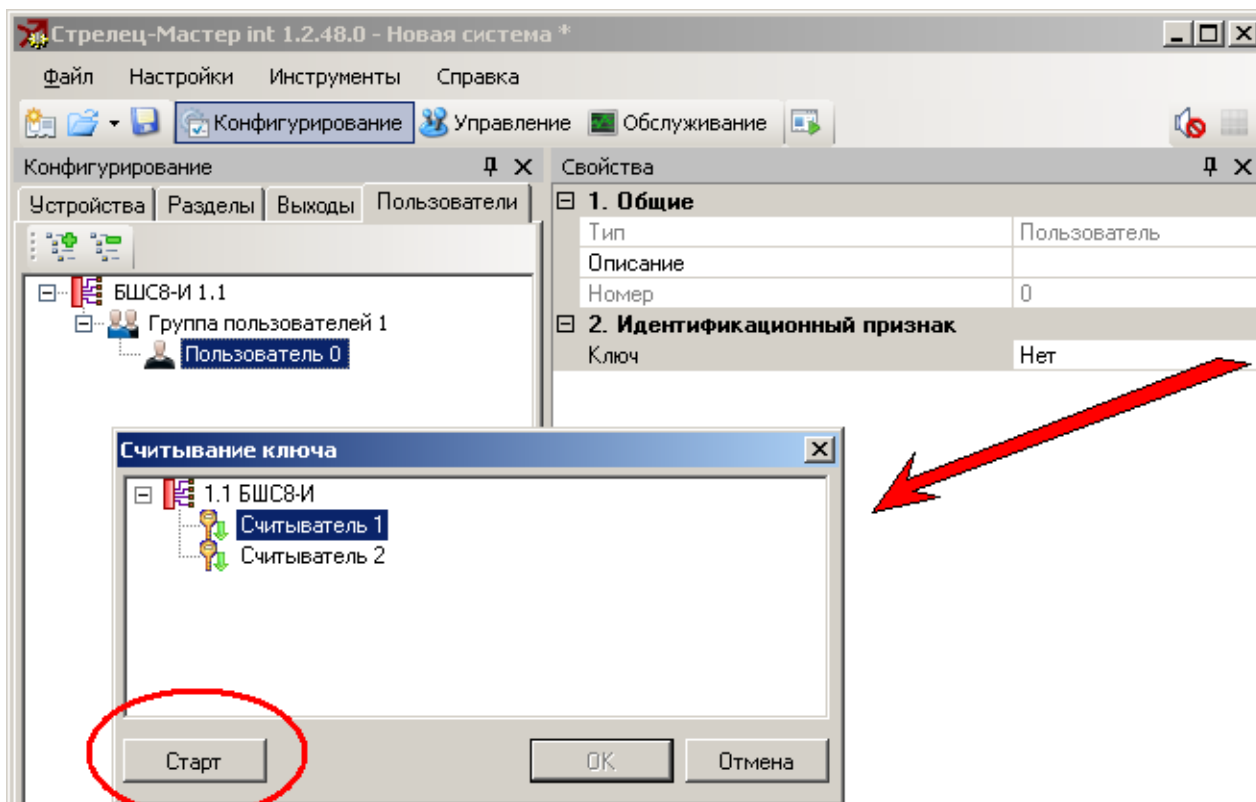


4. Сконфигурировать группы пользователей БШС, определить права групп и действия, выполняемые при однократном и двукратном поднесении ключа к считывателю:

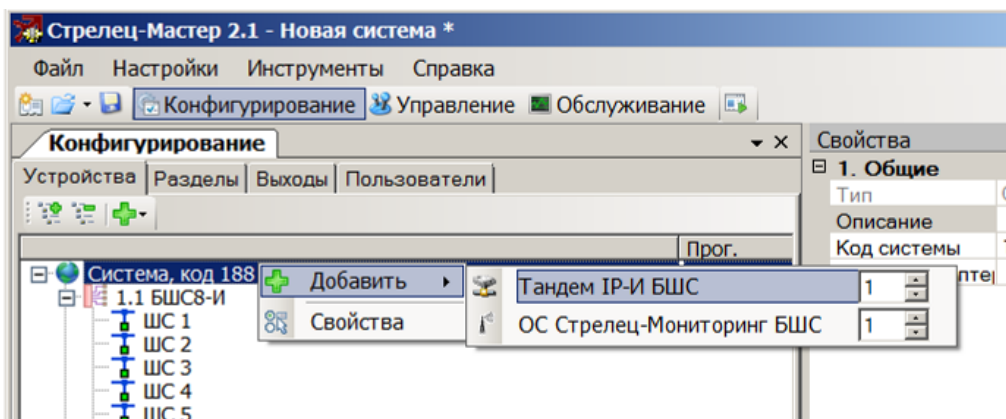


- При необходимости определить опции контроля доступа для реле, считывателей и групп пользователей (см. 4.6).
- При необходимости изменить значения других опций устройства (5.3).
- Выполнить программирование свойств БШС стандартным способом согласно руководству по эксплуатации интегрированной системы безопасности "Стрелец-Интеграл" СПНК 425513.039 РЭ.
- Запрограммировать ключи пользователей. Для этого следует добавить пользователя в группу, после чего выбрать считыватель БШС и нажать "Старт". После этого необходимо поднести к выбранному считывателю

нужный ключ пользователя (ключ Touch Memory или бесконтактную карту доступа Proximity).



9. При необходимости к БШС возможно добавить объективное устройство системы передачи извещений (объектовую станцию "Стрелец-Мониторинг", коммуникатор GSM/Ethernet "Тандем-IP-И" и проч.):



Для добавленного устройства следует определить события БШС, подлежащие передаче на пульт централизованного наблюдения, разделы, информацию о событиях в которых необходимо передавать, а также другие опции устройства в зависимости от его типа.

5.3 Опции БШС

Опции БШС перечислены в таблице ниже.

Опция	Значения
1. Общие	
Описание	Текстовое описание БШС
Номер локального раздела (БШС)	Номер локального раздела (1-8), в котором регистрируются собственные события БШС (вскрытие корпуса, неисправность питания)
2. Цепи контроля	
Контроль вскрытия корпуса	Да* – при вскрытии корпуса передается извещение “Взлом”; Нет – вскрытие игнорируется
Контроль основного питания	Да* – при обнаружении неисправности цепи основного питания (ОП) передается извещение “Неисправность ОП”; Нет – неисправность цепи ОП игнорируется.
Контроль резервного питания	Да – при обнаружении неисправности цепи резервного питания (РП) передается извещение “Неисправность РП”; Нет* – неисправность цепи РП игнорируется.
3. Считыватель 1	
4. Считыватель 2	
Права управления разделами ИСБ (ИСБ)	Список разделов сегмента ИСБ, управление которыми разрешено со считывателя
Разделы для управления и индикации (БШС)	Список разделов БШС, которые относятся к считывателю (управляются со считывателя и индицируются на его индикаторах)
Режим индикации	Proximity* – активное состояние – низкое напряжение (логический "0"), используется при подключении считывателей бесконтактных карт; Touch Memory – активное состояние – высокое напряжение (логическая "1", 5 В), используется при подключении считывателей ключей Touch Memory
Тип индикации	СО* – индикация считывателя соответствует индикации типа СО по списку разделов; БВИ8 (разделы) – к выходу "R" подключается БВИ8, отображающих состояние списка разделов; БВИ8 (ШС) – к выходу "R" подключается БВИ8, отображающих состояние 8 ШС устройства.

Индицируемые локальные разделы	Список локальных разделов БШС, состояние которых индицируется на индикаторах считывателя или БВИ8
Доступ ^(БШС)	Привязка считывателя к точке прохода в зону доступа 1 или 2 (при установке соответствующих опций для выходов БШС)
Примечания: * – значение по умолчанию (ИСБ) – опция определена при работе прибора в составе сегмента ИСБ (БШС) – опция определена для автономной работы БШС	

6. ПОРЯДОК РАБОТЫ

6.1 Управление с помощью считывателей

Управление БШС выполняется с помощью предъявления ключей пользователей (ключей Touch Memory/ бесконтактных карт Proximity). Предъявление ключа выполняется путём однократного и двукратного поднесения зарегистрированного ключа к считывателю.

После первичного поднесения зарегистрированного ключа к считывателю БШС индикатор считывателя зелёного цвета (или индикатор другого цвета, подключенный к контакту "G" БШС) светится прерывисто (0,25 сек. включено / 0,25 сек. отключено). При этом выполняется определение количества поднесений ключа в течение 4 сек.

По истечении времени анализа выполняется операция, запрограммированная на однократное или двукратное поднесение ключа.

Если операция оказывается выполненной успешно (например, разделы оказываются поставленными на охрану), индикатор считывателя двукратно вспыхнет **зелёным цветом**.

В противном случае (например, при попытке поставить на охрану нарушенный раздел), индикатор светится прерывистым свечением (0,1 сек. включено / 0,1 сек. отключено) в течение 2 сек **попеременно зелёным и красным цветом** одновременно с прерывистым звуковым сигналом считывателя.

При поднесении незарегистрированного ключа к считывателю индикация отсутствует.

6.2 Индикация

Индикация БВИ8

При подключении к контактам считывателя БВИ8 на его индикаторах (1-8) отображается состояние локальных разделов или шлейфов БШС (в зависимости от установленных свойств считывателей, см.5.3).

Индикация состояния **разделов**:

Состояние раздела	Режим свечения индикаторов БВИ8
Снят с охраны, норма	Отключено
Снят с охраны, нарушен	Вспышки 0,2 сек. включено / 1,2 сек. отключено
Взят на охрану, норма	Непрерывно
Неисправность, взлом	Двукратные вспышки с периодом 1,2 сек.
Тревоги, пожарное внимание	Меандр 0,6 сек. включено / 0,6 сек. отключено

Индикация состояния **шлейфов**:

Тип ШС	Состояние ШС	Режим свечения индикаторов БВИ8
Охранный, Технологический (режим контроля – с постановкой)	Поставлен на охрану, в норме	Включен
	Поставлен на охрану, нарушен (тревога)	Меандр 0,6 с включено/ 0,6 с отключено
	Снят с охраны, в норме	Отключен
	Снят с охраны, Нарушен	Вспышки 0,2 с включено/ 1,2 с отключено
Тревожный, Технологический (режим контроля- круглосуточный)	Норма	Отключен
	Нарушен (паника или технологическая тревога)	Меандр 0,6 с включено/ 0,6 с отключено
Пожарные	Норма	Включен
	Неисправность	Парные вспышки по 0,2 с с периодом 1,2 с
	Нарушен (пожар)	Меандр 0,6 с включено/ 0,6 с отключено
Не обрабатывается	-	Отключен

Индикация считывателей

При подключении **считывателя** ключей **Touch Memory** с одним одноцветным индикатором (подключение показано в п. 3.4) на индикаторе отображается состояние выбранных для этого считывателя локальных разделов согласно следующей логике:

- Все разделы поставлены на охрану – индикатор светится
- Хотя бы один раздел снят с охраны – индикатор не светится
- Хотя бы в одном разделе есть тревоги – индикатор мигает 0,6 сек. включено/ 0,6 сек. отключено.

При подключении **считывателя бесконтактных карт** доступа (см. 3.4) состояние выбранных для этого считывателя локальных разделов отображается на индикаторах считывателя следующим образом:

- Все разделы поставлены на охрану – зеленый индикатор светится, остальная индикация отключена
- Хотя бы один раздел снят с охраны – индикация отсутствует
- Хотя бы в одном разделе есть тревоги – красный индикатор мигает 0,6 сек. включено / 0,6 сек. отключено, звуковой сигнализатор включается в такт красному индикатору, зеленый индикатор отключен.

При подключении БВИ8 вместе со считывателем бесконтактных карт (см. 3.4) индикация считывателя аналогична.

Индикация двухцветного индикатора

В рабочем режиме индикатор светится **зеленым** цветом.

Желтым цветом индикатор светится в том случае, если:

- обнаружена неисправность основного, резервного питания прибора или связи с контроллером сегмента
- обнаружена неисправность связи с модулем сетевого интерфейса S2 (трансивер плохо вставлен в плату прибора или неисправен)

В режиме **смены прошивки** индикатор светится одновременно зеленым и желтым цветом.

Дополнительная информация

Технические параметры БШС8-И

Габаритные размеры – 210x145x40

Масса – не более 0,4 кг

Диапазон рабочих температур – -30..+55 °С

Относительная влажность при работе – до 93 % при 40 °С

Диапазон температур при транспортировании – -50..+55 °С

Относительная влажность при транспортировании – до 95 % при 40 °С

Степень защиты оболочки – IP41

Устойчивость к электромагнитным помехам – УК2, УЭ1 и УИ1 III степени жёсткости (по ГОСТ Р 50009-2000 и НПБ 57-97)

Защита человека от поражения электрическим током – класс 0 по ГОСТ 12.2.007.0

Конструкция удовлетворяет требованиям безопасности ГОСТ 12.2.007.0-85, ГОСТ Р МЭК 60065-2002 в аварийном режиме работы и при нарушении правил эксплуатации

Средняя наработка на отказ - не менее 60000 ч

Средний срок службы – не менее 10 лет

Адрес предприятия-изготовителя

197342, Санкт-Петербург, Сердобольская, д.65А

тел./факс: 703-75-01, 703-75-05, тел.: 703-75-00

E-mail: mail@argus-spectr.ru

www.argus-spectr.ru

Редакция 1.3

10.03.2015

Приложение
Разметка отверстий для крепления ВШС8-И
(1:1)

