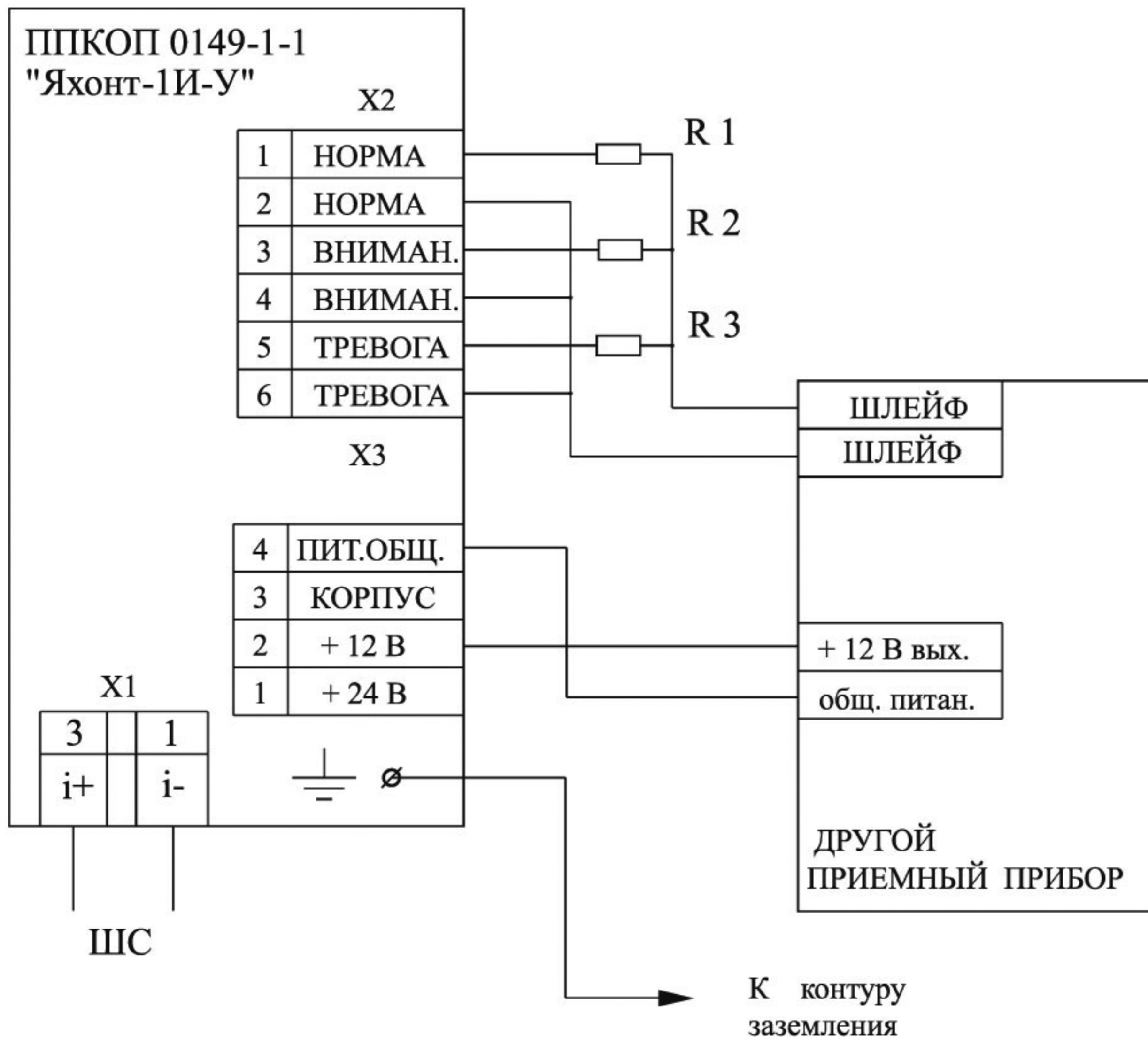


# Яхонт-1И-У



R 1 - сопротивление шлейфа сигнализации, соответствующее  
ДЕЖУРНОМУ РЕЖИМУ приемного прибора

R 2 - сопротивление шлейфа сигнализации, соответствующее  
режиму "ВНИМАНИЕ" приемного прибора

R 3 - сопротивление шлейфа сигнализации, соответствующее  
режиму "ТРЕВОГА" приемного прибора