

**BOSCH**

Разработано для жизни

LBC 3099/41 Потолочный громкоговоритель



LBC 3099/41 представляет собой потолочный громкоговоритель для утопленного монтажа, предназначенный для установки в тех местах, где требуется высокая мощность, например, в помещениях с высокими потолками. Он обеспечивает высокий уровень звукового давления и имеет широкий частотный диапазон, что обеспечивает безупречное воспроизведение речи и музыки. Он может использоваться в магазинах, торговых центрах, школах, офисах, спортивных залах, гостиницах и ресторанах.

Функции

LBC 3099/41 имеет цельный двухконусный громкоговоритель мощностью 24 Вт. Согласующий трансформатор 100 В смонтирован на тыльной стороне рамы. Элегантная металлическая решетка встроена в лицевую часть громкоговорителя и имеет ненавязчивый белый цвет (RAL 9010)

- ▶ Безупречное воспроизведение музыки и речи
- ▶ Высокий уровень звукового давления
- ▶ Идеально подходит для помещений с высокими потолками
- ▶ Утопленный монтаж в потолок
- ▶ Установка при помощи зажимов
- ▶ Простота настройки мощности
- ▶ Ненавязчивая белая металлическая решетка
- ▶ Ударопрочность
- ▶ Соответствует международным стандартам техники безопасности
- ▶ Соответствие стандартам EVAC

Громкоговоритель для системы голосового и аварийного оповещения

Громкоговорители для систем голосового и аварийного оповещения специально сконструированы для применения в зданиях, в которых работа систем оповещения регулируется официальными нормами. LBC 3099/41 предназначен для систем голосового аварийного оповещения и соответствует стандартам EVAC.

Громкоговоритель имеет встроенную защиту, обеспечивающую сохранность цепи, к которой он подключен, даже в случае возникновения повреждений громкоговорителя при пожаре. Это позволяет сохранить целостность системы и работоспособность других громкоговорителей, которые могут использоваться для информирования людей о ситуации. Громкоговоритель имеет керамическую клеммную колодку, термальный предохранитель, а также проводку, устойчивую к воздействию высоких температур.

Он может быть дополнительно оснащен противопожарным куполом LBC 3082/00 для дополнительной защиты концевой заделки кабеля.

Сертификаты и согласования

Все громкоговорители компании Bosch способны непрерывно работать в течение 100 часов при номинальной мощности в соответствии со стандартами потребляемой мощности IEC 268-5. Компания Bosch разработала также специальный тест (SAFE) для демонстрации того, что они могут в течение более короткого времени работать с мощностью, в два раза превышающей номинальную. Это обеспечивает дополнительную степень надежности в критических условиях, что лучше удовлетворяет требования заказчика, обеспечивает более долгий срок службы и снижает риск возникновения неисправностей.

Регион	Сертификация
Европа	CE
Безопасность	согласно EN 60065
EVAC	согласно BS 5839-8
Ударопрочность	согласно DIN 18032-3

Замечания по установке/конфигурации

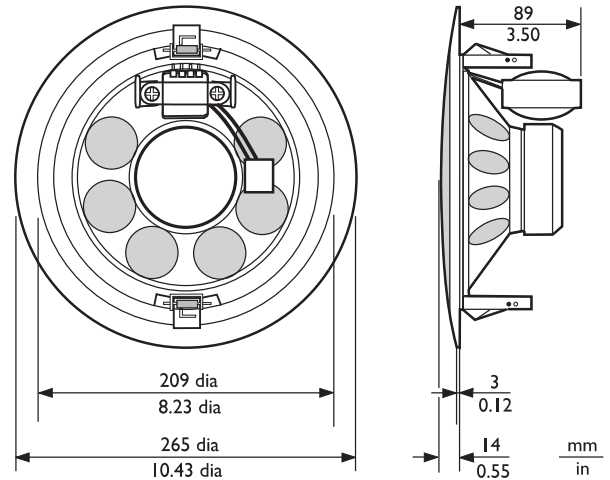


LBC 3099/41 с противопожарным куполом LBC 3082/00

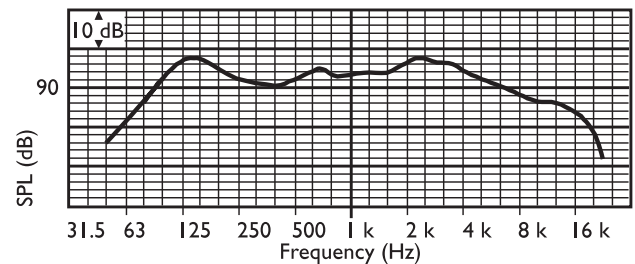
Устройство имеет два встроенных подпружиненных зажима, при помощи которых оно крепится к подвесному потолку или стенным панелям толщиной от 9 до 25 мм. В комплекте с громкоговорителем поставляется круглый шаблон для разметки отверстия диаметром 210 мм.

Клеммная колодка

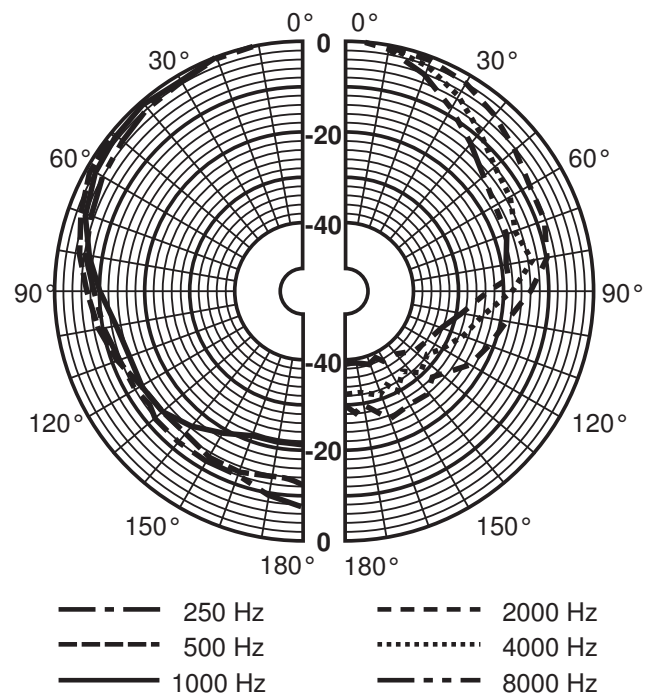
Устройство имеет трехстороннюю клеммную колодку с винтовыми соединителями (включая заземление), пригодными для проходного подключения. Согласующий трансформатор имеет три ответвления первичной обмотки для обеспечения работы на полную номинальную мощность, на половину или четверть мощности (с шагом 3 дБ)



Размеры в мм (дюймах)



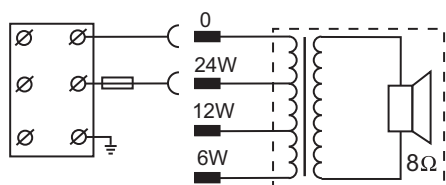
Частотная характеристика



Полярная диаграмма (для розового шума)

	125 Гц	250 Гц	500 Гц	1 кГц	2 кГц	4 кГц	8 кГц
УЗД 1.1	94	92	90	92	94	93	86
УЗД макс.	108	106	104	106	108	107	100
Добротность	3,7	4,5	2,8	5,2	8,9	17,4	34
Эффективность	0,85	0,44	0,63	0,38	0,36	0,14	0,02
Гор. угол	180	180	180	160	90	60	40
Верт. угол	180	180	180	160	90	60	40

Акустические характеристики на октаву



Принципиальная схема

Состав изделия

Количество	Компоненты
1	Потолочный громкоговоритель LBC 3099/41
1	круглый шаблон 210 мм

Техническое описание

Электрические характеристики*

Максимальная мощность	36 Вт
Номинальная мощность (PNC)	24 / 12 / 6 Вт
Уровень звукового давления при 24 Вт / 1 Вт (1 кГц, 1 м)	106 дБ / 92 дБ (УЗД)
Эффективный частотный диапазон (-10 дБ)	от 60 Гц до 18 кГц
Угол раствора при 1 кГц/4 кГц (-6 дБ)	160° / 60°
Номинальное напряжение	100 В
Номинальное сопротивление	417 Ом
Соединитель	3-контактная винтовая клеммная колодка

*) Данные о технических характеристиках согласно IEC 60268-5

Механические характеристики

Диаметр	265 мм
Максимальная глубина	89 мм
Монтажный профиль	210 мм
Диаметр громкоговорителя	203,2 мм
Вес	1,8 кг
Цвет	Белый (RAL 9010)
Вес магнита	283 г

Условия эксплуатации

Рабочая температура	от -25 °С до +55 °С
Температура хранения	от -40 °С до +70 °С
Относительная влажность	<95%

Информация для заказа

LBC 3099/41 Потолочный громкоговоритель **LBC3099/41**

Двухконусный громкоговоритель, 24 Вт Со-гласующий трансформатор 100 В смонтирован на тыльной стороне рамы.

Дополнительные аксессуары

LBC 3082/00 Противопожарный купол **LBC 3082/00**
металлический противопожарный купол для потолочного громкоговорителя LBC 3099/41

Russia:
Robert Bosch OOO
Security Systems
13/5, Akad. Korolyova str.
129515 Moscow, Russia
Phone: +7 495 937 5361
Fax: +7 495 937 5363
Info.bss@ru.bosch.com
ru.securitysystems@bosch.com
www.bosch.ru

© Robert Bosch OOO 2009 |
T3080492683 | Cur: ru-RU, V3, 27 Jan 2009 | Src: en-US, V0, 23 May 2008

Represented by