

СОДЕРЖАНИЕ

	Стр.
1 НАЗНАЧЕНИЕ	2
2 ТЕХНИЧЕСКИЕ ДАННЫЕ	2
3 КОМПЛЕКТ ПОСТАВКИ	2
4 УСТРОЙСТВО И ПРИНЦИП РАБОТЫ	2
5 ТРЕБОВАНИЯ БЕЗОПАСНОСТИ	3
6 ПОДГОТОВКА К РАБОТЕ И ПОРЯДОК УСТАНОВКИ	3
7 ПРАВИЛА ЭКСПЛУАТАЦИИ	4
8 ХРАНЕНИЕ И ТРАНСПОРТИРОВАНИЕ	4
9 СВИДЕТЕЛЬСТВО О ПРИЕМКЕ	5
10 ГАРАНТИЙНЫЕ ОБЯЗАТЕЛЬСТВА	5
Приложение. Габаритные и установочные размеры калитки	6
Сертификат соответствия	7



РОСТЕВРОСТРОЙ



КАЛИТКА АНТИПАНИКА «Ростов-Дон К12»

ПАСПОРТ. РУКОВОДСТВО ПО ЭКСПЛУАТАЦИИ

Производитель: ООО ПК «РостЕвроСтрой»
Адрес: 344111, г. Ростов-на-Дону, пр. 40-летия
Победы, д. 306а
Тел.: 8(863) 206-16-86(многоканальный), 269-99-34,
269-99-35, 269-99-36, 269-99-37, 269-95-61
Тел. технической поддержки: 8(863)-269-99-38
E-mail: 2699935@rostovturniket.ru, 2699935@mail.ru
Сайт: www.rostovturniket.ru, www.rosteurostroy.com



РОСС RU.AB28.H17365
ТУ 5284-001-83349852-11

Уважаемый покупатель!

Просим Вас внимательно изучить настоящее руководство.

1 НАЗНАЧЕНИЕ

Калитка антипаника «Ростов-Дон К12» применяется в качестве эвакуационного или аварийного выхода из помещения.

Калитка антипаника - двухсторонняя, обеспечивает пропуск в любом направлении.

По условиям применения калитки соответствуют группе УХЛ 4.2 по ГОСТ 15150-69. Калитки предназначены для эксплуатации внутри помещения при температуре от +1°C до +50°C.

2 ТЕХНИЧЕСКИЕ ДАННЫЕ

Масса калитки с дугой, кг	17
Ширина прохода, мм	1200
Угол открытия створки, град., не более	90*
Допустимые статические усилия на середине преграждающей створки, не более, кгс	10
Срок эксплуатации, лет	8

* Открывание створки на больший угол может привести к поломке калитки

3 КОМПЛЕКТ ПОСТАВКИ

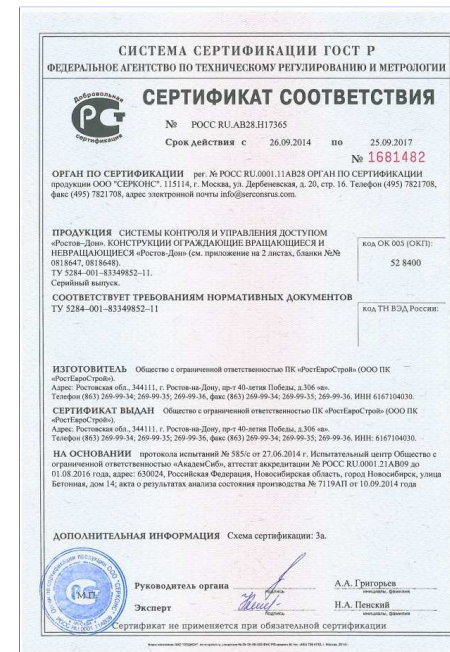
Створка с декоративной вставкой и фиксатором	1 шт.
Паспорт. Руководство по эксплуатации	1 шт.

4 УСТРОЙСТВО И ПРИНЦИП РАБОТЫ

Калитка антипаника «Ростов-Дон К12» состоит (см. Приложение) из стойки калитки **1** (стойка УС1), на которой установлены соединители шарнирные (шарниры) – верхний **2** и нижний **3**. С шарнирами соединена створка **4**, которая служит для перекрытия прохода.

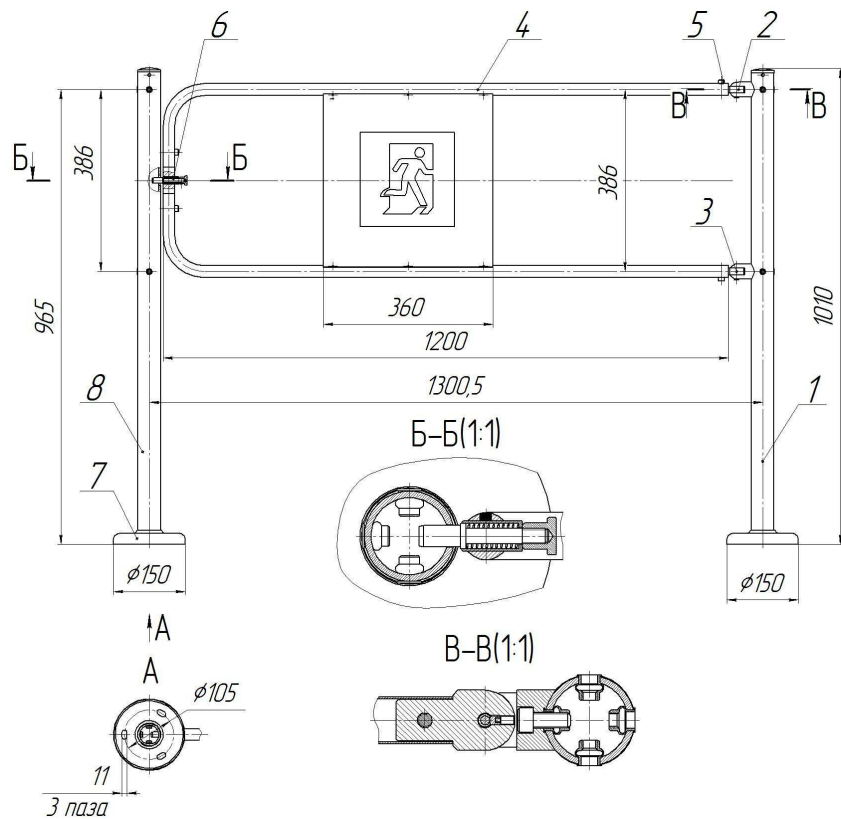
2

Створка крепится к шарнирам винтами **5**. На конце створки установлен пружиненный фиксатор **6**. В нижней части стойки **1** расположен кожух **7**, под которым находится фланец для



Сертификат пожарной безопасности (см. сайт rostovturniket.ru):
№ РОСС RU.И703.04ЮААО.П301.90010

7



Габаритные и установочные размеры калитки антипаники «Ростов-Дон К12»

крепления калитки к полу. Фиксатор **6** в закрытом состоянии калитки входит в отверстие замковой стойки **8**.

Исходное положение калитки «закрыто»: створка **4** перекрывает проход и фиксатор **6** входит в отверстие стойки **8** (стойка УС2 для К12). Для открытия калитки нужно оттянуть от стойки **8** фиксатор **6** и открыть створку **4** в нужную сторону. **Внимание:** максимальный угол открывания створки 90°, при большем угле возможна поломка калитки.

5 ТРЕБОВАНИЯ БЕЗОПАСНОСТИ

Изготовитель не несет ответственности за ущерб, нанесенный в результате неправильной установки калитки, и отклоняет любые претензии, если установка выполнена не в соответствии с указаниями настоящей Инструкции.

6 ПОДГОТОВКА К РАБОТЕ И ПОРЯДОК УСТАНОВКИ

6.1. Распакуйте калитку.

6.2. Установите шарниры на стойке калитки согласно рис.1.

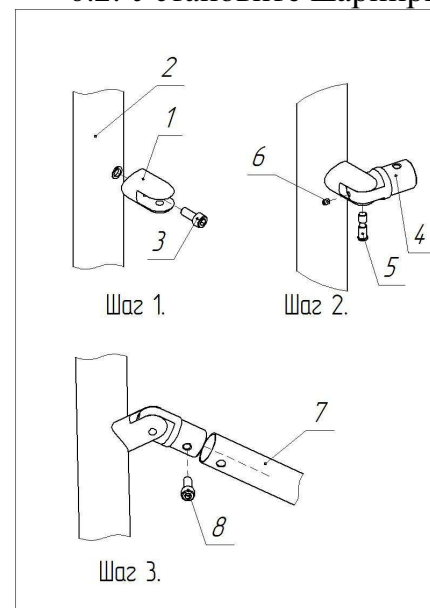


Рис.1 Схема сборки шарнира на стойке

Шаг 1.
Закрепите вилку **1** (обозначения позиций см. **рис.1**) шарнира на стойке **2** с помощью винта **3** (М8х20).
Шаг 2
Вставьте проушину **4** шарнира в вилку **1** и соедините их осью **5**. Удерживая ось **5**, зафиксируйте ее от выпадения винтом **6** (М5х8).
Шаг 3.
Для крепления горизонтальной перемычки **7** на проушине **4** используйте винт **8** (М8х20).

6.3. Установите на место створку **4** (см. Приложение). Для этого наденьте на шарниры **2** и **3** створку и зафиксируйте ее винтами М8 шестигранным ключом №6; во избежание

отвинчивания винты рекомендуется устанавливать на резьбовой герметик, например Loctite 222.

6.4. Сделайте разметку в полу под крепежные (анкерные) болты по отверстиям во фланцах стойки калитки 1 и стойки замковой 8, установив калитку и стойку на рабочие места в положении калитки «закрыто». Подготовьте и закрепите крепежные (анкерные) болты.

6.5. После завершения монтажа калитка готова к работе.

7 ПРАВИЛА ЭКСПЛУАТАЦИИ

При эксплуатации не допускается:

- использование абразивных и химически активных веществ (в том числе ацетона, бензина, растворителей, хлорсодержащих и кислотосодержащих моющих веществ) для очистки наружных поверхностей калитки; для ухода за калиткой рекомендуется периодически протирать наружные поверхности из хромированной и нержавеющей стали полиролем для хрома;

- перемещение через зону прохода калитки предметов, превышающих ширину проема прохода;

- прикладывание к преграждающим дугам усилий, превышающих паспортное значение.

Внимание: максимальный угол открывания створки 90°, при большем угле возможна поломка калитки.

8. ХРАНЕНИЕ И ТРАНСПОРТИРОВАНИЕ

Калитку в оригинальной упаковке можно перевозить в контейнерах, закрытых железнодорожных вагонах, герметизированных отсеках самолетов, а также автомобильным транспортом с защитой от прямого воздействия атмосферных осадков и пыли в соответствии с правилами перевозки грузов. Хранение калитки допускается в помещениях при температуре от -20 до + 50° С и относительной влажности воздуха до 98% при 25°С без конденсации влаги.

4

9 СВИДЕТЕЛЬСТВО О ПРИЕМКЕ

Калитка антипаника «Ростов-Дон К12»

зав.№ _____ соответствует техническим требованиям и требованиям безопасности, предъявляемым к группе УХЛ 4.2 по ГОСТ 15150-69, и признана годной к эксплуатации.

Дата выпуска « ____ » _____ 201__ г.

Подпись _____

10 ГАРАНТИЙНЫЕ ОБЯЗАТЕЛЬСТВА

10.1. Изготовитель предоставляет гарантию на калитку в течение 12 месяцев со дня продажи. В течение этого срока Изготовитель бесплатно устраняет дефекты или заменяет неисправные узлы. В гарантийные обязательства не входит бесплатная доставка неисправного изделия в сервисную службу или выезд технического персонала для ремонта. Если ремонт изделия невозможно произвести на месте установки и необходим демонтаж узлов или замена на временные, то назначается срок ремонта.

10.2. Гарантия Изготовителя не распространяется на узлы, вышедшие из строя по вине Заказчика, вследствие нарушения правил эксплуатации.

Дата продажи « ____ » _____ 201__ г.

Подпись _____

5

Приложение