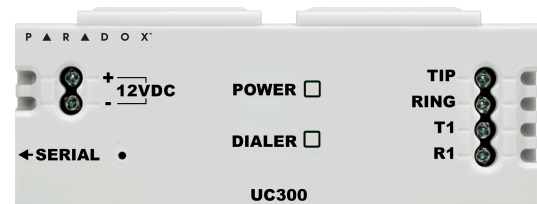


## Универсальный конвертер UC300



Версия 1.00

### Описание

Универсальный конвертер Paradox UC300 является инновационным устройством, которое позволяет получить SMS события и тревоги от любой охранной панели с помощью IP приемника Paradox. UC300 обеспечивает передачу CID от систем безопасности приборам связи Paradox IP150 и PCS250 / PCS250G. UC300 преобразует события Contact ID (CID), генерируемые охранной панелью, в собственный протокол Paradox. События затем направляются на станцию мониторинга по IP150 и / или PCS250 / PCS250G. UC300 позволяет конечным пользователям контролировать в безопасном месте, позволяя получать мгновенные, SSL-зашифрованные сообщения через IP150 и SMS оповещения через PCS250 / PCS250G из любого места, как только система обнаруживает активность.

### Параллельный и резервный способ подключения

UC300 поддерживает 2 последовательности отчетов. Настройка последовательности отчетов делается через BabyWare =>Reporting => Reporting Sequence, см. "Последовательность отчетов" ниже.

Каждая последовательность отчетов должна быть связана с конкретным номером телефона.

- **Последовательные отчеты (резервное копирование)** – определяет основной метод для отчетов и число неудачных попыток. После того, как достигается число неудачных попыток, UC300 переключится на резервные каналы отчетности, если они определены. Каждая последовательность отчетов поддерживает до 3 каналов (первичный+ 2 резервных канала).
- **Параллельные отчеты** - все отчетные коды передаются одновременно по всем доступным каналам (GPRS и IP).

### Прежде, чем начать

Прежде чем начать, убедитесь, что у вас есть компьютер с доступом в интернет. Вам также потребуются следующие системные требования для того, чтобы настроить универсальный конвертер UC300.

Системные требования включают в себя:

- Доступ в Интернет (необходим для удаленного доступа)
- IP150 с версией прошивки 1.27 или выше — Вам понадобится пароль IP модуля (исх. уст. IP150: "paradox").
- PCS250/PCS250G с версией прошивки 2.06 или выше — если используется PCS250 или PCS250G, Вам понадобится SIM-карта от местного поставщика услуг беспроводной связи с доступом к GPRS
- ПО In-Field с версией 3.8 или выше
- ПО Paradox BabyWare версии 2.8 или выше
- Маршрутизатор, если подключается IP150
- Линия PSTN
- Интернет-кабель CAT-5 (максимум 70 м), не входит в комплект

**Примечание:** ПО можно скачать с нашего сайта ([www.paradox-russia.ru/](http://www.paradox-russia.ru/))

### Входы/Выходы I/O



Рисунок 1 – СИД UC300

1	Tip/ring – переход к наземной линии конечного пользователя (не обязательно)
2	T1/R1 – подключение к телефонной линии контрольной панели конечного пользователя
3	Серийный разъем типа мини - для обновления прошивки, связь IP150 и PCS250/PCS250G
4	Вход контролируемого источника питания
5	Два светодиодных индикатора (зеленый и синий светодиод, см раздел Назначение СИД)
6	Переключатель сброса

### Назначение СИД

#### Питание – Зелёный

Описание	Поведение зеленого СИД
<9 В	Выкл
9 В – 12 В	Медленно мигает зелёный (1 с вкл, 1 с выкл)
12 В – 15 В	Постоянно горит зелёный
15 В – 18 В	Быстро мигает зелёный (0.5с вкл, 0.5с выкл)
>18 В	Выкл

#### Индикация дозвонщика – Синий

Описание	Поведение синего СИД
Прослушивание отчетов	Горит синий
Обнаружены данные	Мигает синий

#### Сброс и обновление прошивки

Описание специальных характеристик	Поведение зеленого и синего СИД
Сброс - после удержания кнопки сброса в течение 5 секунд	Быстро мигают синий и зелёный
Сброс - после подтверждения	Синий и зеленый выключены до полной перезагрузки
Обновление прошивки или не обнаружена прошивка	Быстро мигает синий

### Установка

**Примечание:**Контрольная панель должна иметь действующее заземление. С заземленной контрольной панели нет необходимости заземлять UC300.

#### Кабели

Кабели, поставляемые в коробке.

- UC300 к IP150, 4 провода, с двух концов разъемы по 0,8 мм
- IP150/UC300 к PCS250/PCS250G, 4 провода, с одного конца разъем по 0.8 мм, с другого 2.54 мм

**Примечание:**Дополнительные кабели заказываются отдельно.



Рисунок 2 – Кабель для подключения IP150 к UC300

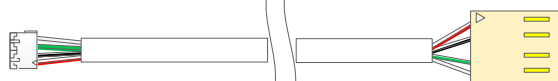


Рисунок 3 – Кабель для подключения IP150/UC300 к PCS250/PCS250G

#### Опция №1: Устройство связи IP150

1. Закрепите UC300 на боксе контрольной панели.
  2. Закрепите IP150 на боксе контрольной панели возле UC300.
  3. Подключите UC300 к IP150 через порт IP150 и последовательный порт UC300. Смотрите правильный кабель на Рисунок 2.
  4. Подключите Tip и Ring из UC300 к выходящей телефонной розетке.
  5. Подключите Tip и Ring клиентской панели к разъемам T1 и R1 UC300.
  6. Подключите питание 12 В от контролируемого источника питания.
  7. Подключите кабель Ethernet из IP150 к локальной сети.
- При подключении питания синий и зеленой светодиода начнут быстро мигать.

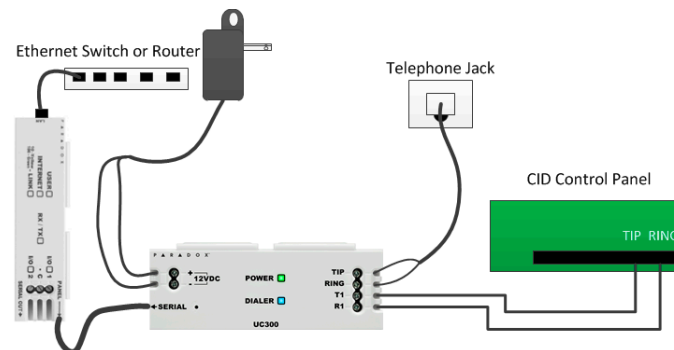
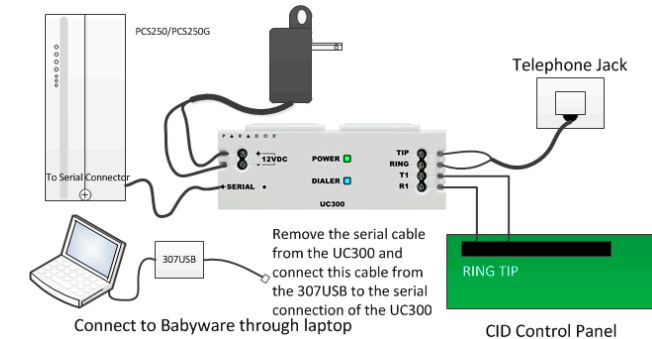


Рисунок 4 – Соединение UC300 с IP150

#### Опция №2: Устройство связи PCS250/PCS250G

1. Закрепите UC300 на боксе контрольной панели.
  2. Подключите кабель PCS250 / PCS250G между последовательным портом UC300 и последовательным портом PCS250 / PCS250G. Смотрите рисунок 3 для надлежащего кабеля.
  3. Подключите Tip и Ring из UC300 к выходящей телефонной розетке.
  4. Подключите Tip и Ring клиентской панели к разъемам T1 и R1 UC300.
  5. Подключите питание 12 В от контролируемого источника питания.
  6. Используйте соединительный кабель IP150/UC300 к PCS250/PCS250G и 307USB для подключения к компьютеру. Это позволит вам настроить его с помощью BabyWare. Смотрите рисунок 5.
  7. В BabyWare =>Accounts использовать опцию подключения-последовательное.
- При подключении питания синий и зеленой светодиода начнут быстро мигать.



**Примечание:**Если вы программируете UC300 с помощью 307USB? отсоедините PCS250 / PCS250G от UC300 и подключите 307USB к последовательному порту. Вам, возможно, потребуется заменить кабель последовательного интерфейса кабелем, как на Рисунок 3.

Рисунок 5 – Подключение UC300 с PCS250/PCS250G

#### Опция №3: Устройство связи IP150 и PCS250/PCS250G

1. Закрепите UC300 на боксе контрольной панели.
  2. Закрепите IP150 на боксе контрольной панели возле UC300.
  3. Подключите UC300 к IP150 через порт IP150 и последовательный порт UC300. Смотрите правильный кабель на Рисунок 3 для надлежащего кабеля.
  4. Подключите Tip и Ring из UC300 к выходящей телефонной розетке.
  5. Подключите Tip и Ring клиентской панели к разъемам T1 и R1 UC300.
  6. Подключите питание 12 В от контролируемого источника питания.
  7. Подключите кабель Ethernet из IP150 к локальной сети.
  8. В BabyWare =>Accounts использовать опцию связи-статический IP и подключение через IP150.
- При подключении питания синий и зеленой светодиода начнут быстро мигать.

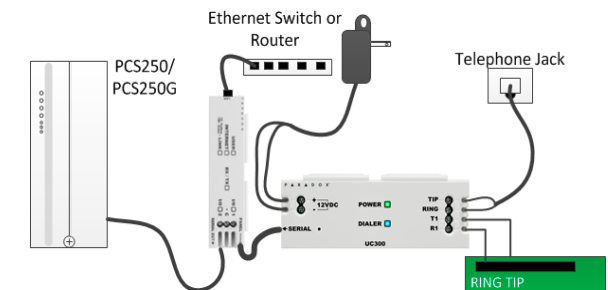


Рисунок 6 – Соединение UC300 с IP150 и PCS250/PCS250G

#### Использование телефонного гнезда CA38A/RJ31 (доступны от вашего местного поставщика)

Телефонное гнездо CA38A позволяет пользователю отключить панель / UC300 в случае сбоя системы, и если система занимает наземную линию. Пользователь должен будет отсоединить панель / UC300 от линии для того, чтобы линию можно было использовать.

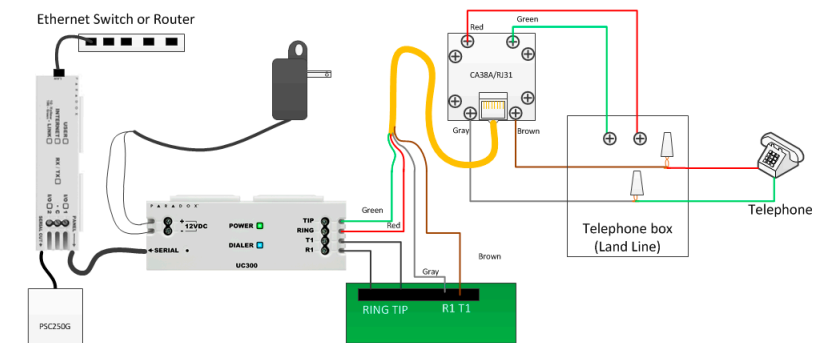


Рисунок 7 – Использование телефонного гнезда CA38A

## Сброс переключателем

**Примечание:**Сброс UC300 возвращает на место все заводские настройки.

1. Нажмите переключатель сброса на 5 секунд, или пока оба светодиода статуса не начнут быстро мигать.
2. Отпустите переключатель.
3. Нажмите его снова в течение следующих 2 секунд, чтобы подтвердить действие.

**Примечание:**Вам понадобится скрепка или другой тонкий жесткий инструмент для вставки в отверстие сброса в корпусе UC300.

**Внимание: Не используйте острые предметы, такие как булавки или иглы, это может привести к повреждению печатной платы или переключателя сброса.**

## Перезапуск

Чтобы перезапустить UC300, не затрагивая настроек, вы имеете два варианта:

- Отключите трансформатор питания из розетки и снова вставьте вилку в розетку
- Перезапуск с помощью Babyware

## Программирование

Используйте ПО BabyWare™ для настройки UC300. Конфигурация требует параметров Интернет для отчетов через IP150 и параметров мобильных телефонов для отчетов через PCS250 / PCS250G. Перед настройкой убедитесь, что есть следующее: UC300, ID панели и пароль ПК - По умолчанию 0000 и 0000. Если вы подключаете IP150 вам понадобится пароль модуля IP.


**Примечание:**Если вы подключаете PCS250 / PCS250G без IP150 вам нужно инициировать соединение с использованием СМС сообщения. Смотрите руководство по инсталляции P CS250 / PCS250G.

**Примечание:**Чтобы настроить UC300, когда IP150 не подключен вам понадобится 307USB от Paradox и соединительный кабель IP150 / UC300 к PCS250 / PCS250G, смотри Рисунок 3.

## Подключение с ПО BabyWare через IP150

Открыть ПО Paradox Babyware Rev 2.8 или выше.

1. Нажать **Accounts**.
2. Нажать кнопку **Connection Option Details**.

3. Нажать  для обнаружения модуля IP150 в сети LAN.
4. Выбрать устройство IP150.
5. Запишите эту информацию. Она потребуется, чтобы переадресовать порт и связать IP к MAC-адресу в роутере.
6. Нажать **Configure**.

В свойствах UC300 => Reporting =>Network Settings=> Internet Settings установить IP адрес и номер порта чтобы соответствовать учетной записи и настройкам маршрутизатора.

Теперь зайдите на веб-странице роутера и направьте порт в соответствии с информацией в окне "Обнаружение IP устройства в сети".

В окне браузера маршрутизатора, привязать MAC-адрес к IP-адресу из окна "Обнаружение IP устройства в сети".

7. Перенаправить порт IP150 на IP-адрес в роутере.
8. Зарезервируйте IP-адрес (выполните привязку MAC с IP-адресом).

## Прямое подключение UC300 к BabyWare

Можно подключить 307USB напрямую к UC300, или в сочетании.

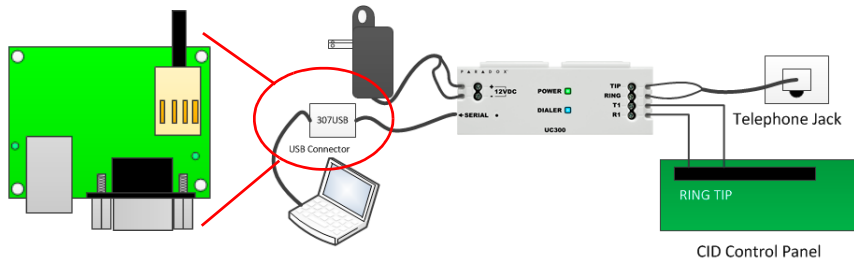


Рисунок 8 – Прямое подключение к UC300

1. Для подключения 307USB напрямую к UC300 необходимо заменить заводской кабель от 307USB.
2. Выкрутите четыре винта из корпуса 307USB. Снимите заднюю часть корпуса.
3. Проверните печатную плату.
4. Удалите заводской кабель.
5. Замените заводской кабель соединительным кабелем IP150/UC300 к PCS250/PCS250G см. Рисунок 3.
6. Установите плату обратно в передней части корпуса.
7. Установите обратно крышку, используя четыре винта.
8. В BabyWare =>Accounts, добавьте новый объект и для опций подключения используйте USB и автообнаружение.
9. Если объект существует, перейдите в Communication =>Settings => Connection => Последовательный и задать COM-порт для USB.
10. Подключение к UC300.

## Настройка почты для пользователя при использовании IP150

В BabyWare заполнить идентификацию пользователя номер 000 и код. Есть пользователь № 000 с кодом 123456 и администратор системы. Код может быть изменен в целях безопасности Этот код нужен конечному

пользователю для подключения к веб-странице IP150, чтобы настроить электронную почту SMTP и получателя электронной почты.

Если будете делать изменения настроек по умолчанию нажмите кнопку **ОК**, чтобы сохранить изменения.

## Передача отчетов


### Сетевые настройки

### Настройки Интернета

**Примечание:**Параметры меняются в зависимости от поставщика Интернета. Как правило, это будет DHCP.

Для получения настроек Интернета:

1. На домашней странице BabyWare нажмите **Communication**.
2. Выберите **Settings**.
3. Выберите статический IP, как тип подключения

4. Нажмите  для обнаружения модуля IP150 в локальной сети.
5. Запишите MAC-адрес, IP-адрес и номер порта для подключения IP150. Вам это будет нужно для того, чтобы привязать MAC-адрес к IP-адресу и сделать переадресацию портов. Обе эти операции должны быть сделаны через маршрутизатор.
6. Нажмите **Configure**.

Если будете делать изменения настроек по умолчанию нажмите кнопку **ОК**, чтобы сохранить изменения.

### Настройки GPRS

Если вы используете PCS250 / PCS250G необходимо настроить эту страницу.

**Примечание:**Эти параметры, как правило, предоставляются оператором сотовой сети.

Если будете делать изменения настроек по умолчанию нажмите кнопку **ОК**, чтобы сохранить изменения.

### Настройки SMS

Вы можете задать до восьми телефонных номеров для SMS в BabyWare.

Если будете делать изменения настроек по умолчанию нажмите кнопку **ОК**, чтобы сохранить изменения.

### Настройка IP-адреса и пароля приёмника IPRS7 / IPR512

IP150 отправляет отчет на ЦС через Интернет. IP-адреса ЦС настраиваются с помощью BabyWare. ЦС будет обеспечивать все параметры IP (Настройки) сервера и приемников IPRS7 или IPR512.

Если будете делать изменения настроек по умолчанию нажмите кнопку **ОК**, чтобы сохранить изменения.

### Отчеты о проблемах

Настройка параметров отчетов о неисправностях.

Если будете делать изменения настроек по умолчанию нажмите кнопку **ОК**, чтобы сохранить изменения.

### Последовательность отчетов

Настройка последовательностей отчетности через BabyWare. Эта страница описывает, будете ли вы использовать параллельные отчетности или последовательные (резервные) отчетности. Если используете последовательные отчетности, выберите первичный, вторичный, третичный источник.

Если будете делать изменения настроек по умолчанию нажмите кнопку **ОК**, чтобы сохранить изменения.

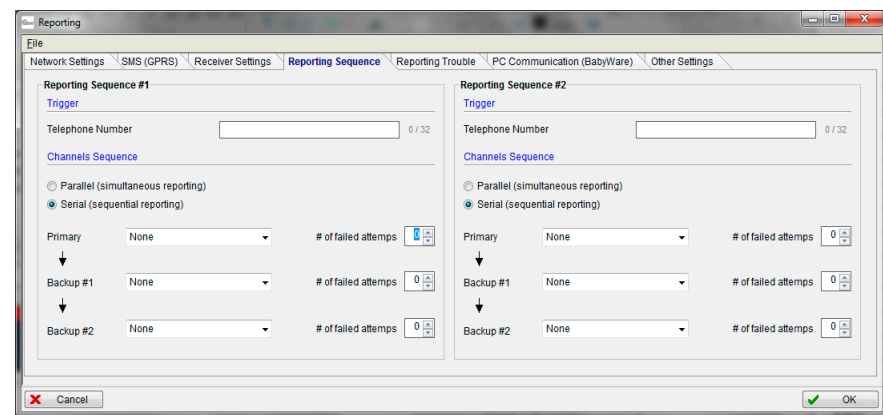


Рисунок 9 – Последовательность отчетов

### Связь с компьютером

Если будете делать изменения настроек по умолчанию нажмите кнопку **ОК**, чтобы сохранить изменения.

### Другие настройки

Получить эти параметры от местного поставщика услуг телефонной связи. Если будете делать изменения настроек по умолчанию нажмите кнопку **ОК**, чтобы сохранить изменения.

## Обновление прошивки

Прошивка обновляется при помощи ПО In-Field.

Прошивка обновляется с помощью всех средств коммуникации:

- Прямое подключение через 307USB
- По сети интернет через IP150
- По сети GPRS через PCS250/PCS250G

1. В BabyWare выбрать In-Field
2. Откроется In-Field. Отключить BabyWare.
3. Подключиться с In-Field к UC300.
4. Выбрать файл новой прошивки.
5. Загрузить новую прошивку.

## SMS / Текстовые сообщения

Персональные отчеты о событиях доступны через SMS (если присутствуют PCS250 / PCS250G). До восьми человек могут получать персональные отчеты.

Каждое событие должно быть классифицировано в соответствии с группой.

- Тревога
- Проблема
- Постановка/Снятие

Для каждой группы событий есть возможность включить / отключить отчеты для каждого номера.

## Совместимость

UC300 совместим с панелями, которые поддерживают интерфейс телефонной линий с протоколом CID. UC300 может также взаимодействовать со следующей продукцией Paradox.

- IPRS12
- IPRS7
- PCS250/PCS250G версии 2.10 или выше
- IP150 версии 1.30 или выше / комбинация
- Babyware версии 2.8 или выше – для настройки устройства
- InField версии 3.8 или выше

## Технические характеристики UC300

<b>Напряжение питания</b>	12 - 15 В постоянного тока
<b>Вес</b>	166 гр
<b>Габариты</b>	(В x Д x Ш) 4.0 см x 10.3 см x 2.3 см
<b>Потребляемый ток</b>	60 мА без учета IP150 и PCS250 / PCS250G.
<b>Рабочая температура</b>	0° C до +50° C

## Сертификаты (в ожидании)

Соответствие CE – EN 50130-4; EN 61000-6-3; EN 60950-1; ETSI ES 203 021 EN50136-1:2012; EN 50136-2 – SP2/DP1 или AT52.

Орган по сертификации: Applica Test and Certification



## ГАРАНТИЯ

Для получения полной информации о гарантии на данный продукт, обратитесь к ограниченной гарантии, которую можно найти на сайте [www.paradox.com/terms](http://www.paradox.com/terms). Условия могут быть изменены без предварительного уведомления, время от времени, по усмотрению Paradox. Использование продукта Paradox означает Ваше согласие со всеми положениями и условиями гарантии. Пожалуйста, убедитесь, что используете продукт Paradox в соответствии с местными, национальными и международными законами.

© 2014 Paradox Security Systems Ltd. Все права защищены. Технические характеристики могут быть изменены без предварительного уведомления. Могут применяться канадские и международные патенты. BabyWare и Paradox являются зарегистрированными торговыми марками компании Paradox или ее филиалов в Канаде, США и других странах.