

## ИНФОРМАЦИЯ ПОЛЬЗОВАТЕЛЯ

Тип и параметры видеокамеры		
Тип и параметры объектива		
Дополнительное оборудование	Передатчик черно-белого или цветного видео-сигналов по витой паре АПВС-5М	
	Устройство защиты линий УЗЛ-7,5/10кА-12/24В	

## ГАРАНТИЙНЫЕ ОБЯЗАТЕЛЬСТВА

Изготовитель гарантирует соответствие изделия требованиям указанных в данном паспорте ТУ и ГОСТ при соблюдении потребителем условий транспортирования, хранения, монтажа и эксплуатации.

Гарантийный срок эксплуатации – **12 месяцев** со дня ввода изделия в эксплуатацию при условии ввода в эксплуатацию не позднее **6 месяцев** со дня продажи.

Гарантийный срок хранения – **24 месяца** со дня выпуска изделия.

## ГАРАНТИЙНЫЙ ТАЛОН

Заполняет предприятие – изготовитель

Номер \_\_\_\_\_ Комплект модификации \_\_\_\_\_

Дата выпуска \_\_\_\_\_ Представитель ОТК предприятия - изготовителя \_\_\_\_\_

Дата продажи \_\_\_\_\_ Отметка торгующей организации \_\_\_\_\_

Адрес предприятия-изготовителя: 192029, Россия, Санкт-Петербург, Пр. Обуховской Обороны 86, литера К, ООО «Тахион»  
Тел: (812) 327-1247, 327-1298, 327-1201, факс 327-1153 с 10.00 до 17.00 по рабочим дням.

Адрес в Интернете: [www.tahion.spb.ru](http://www.tahion.spb.ru)

E-mail: [info@tahion.spb.ru](mailto:info@tahion.spb.ru)



**ТАХИОН**  
ПРОИЗВОДСТВЕННАЯ ФИРМА

## Гермобокс ТГБ-4Г (взрывобезопасный 1ExdIIВТ6Х)



## ПАСПОРТ

- ТГБ-4Г- 24/12(24); ~24/12(~24) ИМПФ.463132.003-02 ПС  
 ТГБ-4Г- ~220/12(~220) ИМПФ.463132.003-03 ПС



Сертификат соответствия № РОСС RU.ГБ04.В01874

Адрес предприятия-изготовителя: 192029, Россия, Санкт-Петербург, Пр. Обуховской Обороны 86, литера К, ООО «Тахион»  
Тел: (812) 327-1247, 327-1298, 327-1201, факс 327-1153 с 10.00 до 17.00 по рабочим дням.

Адрес в Интернете: [www.tahion.spb.ru](http://www.tahion.spb.ru)

E-mail: [info@tahion.spb.ru](mailto:info@tahion.spb.ru)

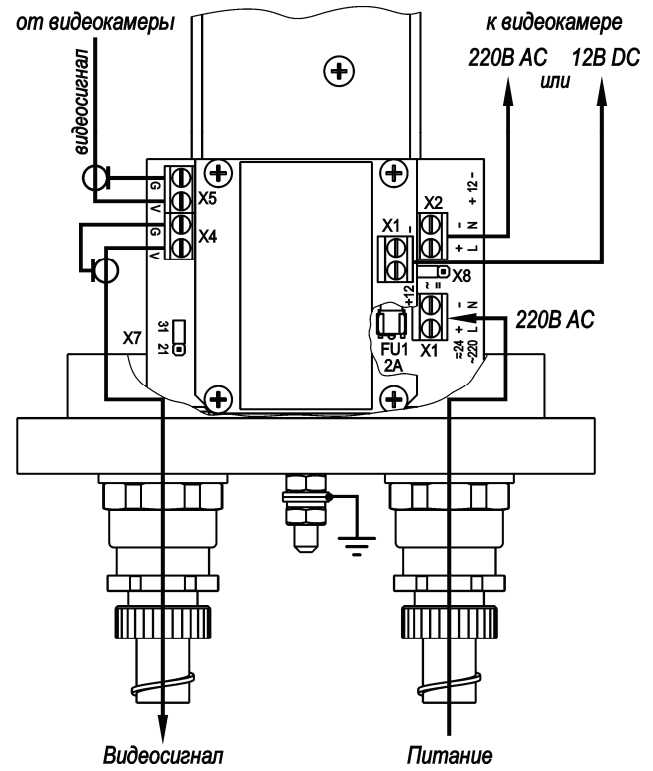


Рис.3 Подключение ТГБ-4Г- ~220/12(~220)

При подключении бескорпусных видеокамер, имеющих 3 провода (+12В, Общий и Видео), необходимо к проводу «Общий» припаять два провода, один из которых подключить к контакту «-» разъёма X3, а второй к контакту «G» разъёма X5 (см. рис.4).

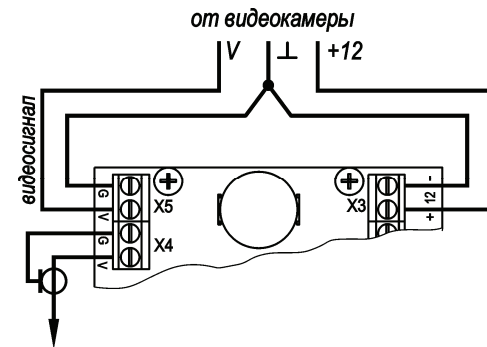


Рис.4 Подключение бескорпусных видеокамер

## Подготовка к работе:

1. Выкрутить 6 винтов крепления задней крышки гермобокса.
2. Выдвинуть модуль видеокамеры (поз.3 рис.1) из кожуха.
3. Установить видеокамеру на модуль, закрепив ее с помощью прилагаемого комплекта крепежа.
4. Подсоединить видеокамеру к контактам платы коммутации в соответствии со схемой подключения (рис.2, 3 или 4).
5. Ввести через гермовводы внешние кабели (кабель видео и кабель питания) и подключить их к плате коммутации (рис.2 или 3).
6. Закрутить гайки гермовводов вручную, затем, используя ключ повернуть их ещё на один оборот. Проверить кабели на выдёргивание и вращение.
7. Отъюстировать изображение с видеокамеры. Вложить пакет с силикагелем в районе видеокамеры. Установить модуль видеокамеры обратно в кожух. Закрутить 6 винтов крепления задней крышки.
8. Установить кронштейн на штатное место и закрепить на нём гермобокс.
9. Обеспечить защиту кабелей во взрывоопасной зоне металлорукавом. Металлорукав фиксируется на гермовводе с помощью держателя металлорукава (поз.2.1 рис.1).
10. Ослабив болт фиксации шарнира (поз.5.1 рис.1), установить гермобокс на нужное направление обзора, после чего надёжно зафиксировать шарнир затянув болт.
11. Заземлить гермобокс с помощью клеммы заземления (поз.4 рис.1).

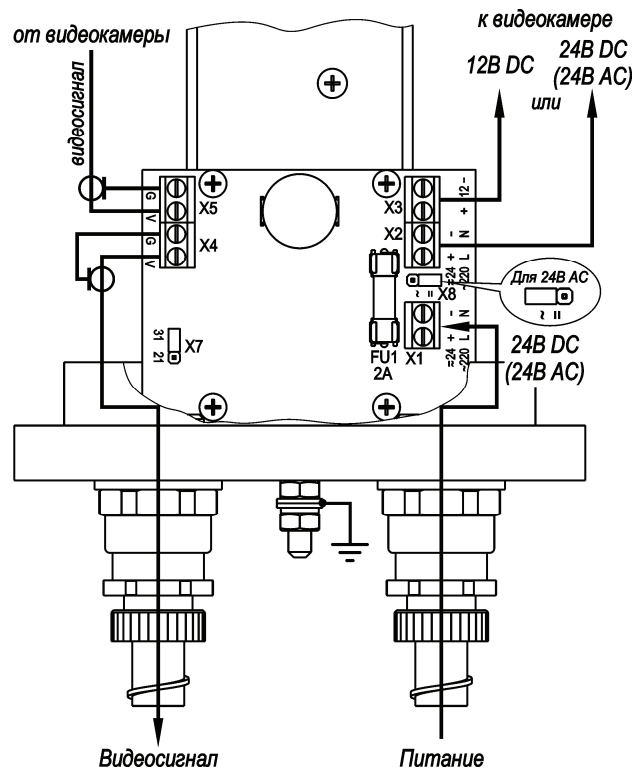


Рис.2 Подключение ТГБ-4Г-24/12(24); ~24/12(~24)

## Назначение:

Гермобокс ТГБ-4Г (далее изделие) предназначен для установки видеокамер с объективами, ИК прожекторов и другого электронного оборудования и защиты его от воздействия окружающей среды (влаги и отрицательных температур) во взрывоопасных зонах 1 и 2 (при классификации по зональному принципу) или взрывоопасных зонах классов В-1, В-1а, В-1г, где возможно образование взрывоопасных газовых смесей категорий IIA, IIB групп T1÷T6 в соответствии с главой 7.3 «Правил устройства электроустановок».

Гермобокс ТГБ-4Г выполнен в виде взрывонепроницаемой оболочки по ГОСТ Р 51330.0-99 с маркировкой взрывозащиты **1ExdIIBT6X** со степенью защиты обеспечиваемой оболочкой – **IP66** и по уровню защиты относится к взрывобезопасному электрооборудованию. Климатическое исполнение изделия соответствует **УХЛ1.5** ГОСТ 15150-69.

Изделие выпускается по техническим условиям ИМПФ.463132.003 ТУ.

Изделие обеспечивает:

- автоматическое включение/отключение встроенного обогревателя в заданном диапазоне температур;
- преобразование ряда входных напряжений в стандартный ряд напряжений питания видеокамер;
- безаварийное включение электропитания видеокамеры при отрицательной температуре внутри гермобокса, обеспечивая надежную работу видеокамеры при перерывах в электропитании и исключая выход видеокамеры из строя при запуске.
- две ступени мощности обогрева, что позволяет использовать гермобокс в разных климатических зонах в соответствии с ГОСТ 15150-69.

## Общие указания:

Проверьте комплектность поставки и наличие штампа торгующей организации в настоящем паспорте.

## Комплект поставки:

1. Гермобокс ТГБ-4Г в сборе..... 1 шт.;
2. Кронштейн ..... 1 шт.;
3. Солнцезащитный козырёк..... 1 шт.;
4. Комплект крепления видеокамеры:
  - болт с дюймовой резьбой UNC 1/4x1/2 (L 12,7мм)..... 1 шт.;
  - болт с дюймовой резьбой UNC 1/4x3/4 (L 19мм)..... 1 шт.;
  - шайба для установки видеокамеры (Ø20мм, h 6мм)..... 2 шт.;
5. Паспорт, РЭ, сертификат ..... 1 компл.;
6. Силикагель ..... 1 шт.;
7. Упаковочная тара..... 1 шт.

## Приобретается по отдельной заявке:

8. Блок питания БПУ-2-220VAC-24VDC/2,0A предназначен для питания взрывобезопасных гермобоксов.

### Основные технические характеристики:

№ п/п	Характеристика	ТГБ-4Г- 24/12(24); ~24/12(~24)				ТГБ-4Г- ~220/12(~220)	
		24 В ±10% DC	24 В ±10% AC	24 В ±10% DC / 0,5 А;	24 В ±10% AC / 0,3 А	220 В ±10% AC	
1	Напряжение питания	24 В ±10% DC	24 В ±10% AC				
2	Напряжение/ток внутреннего источника питания	12 В ±10% DC / 0,5 А;	12 В ±10% DC / 0,5 А;	12 В ±10% DC / 0,5 А;	12 В ±10% DC / 0,5 А;	12 В ±10% DC / 0,7 А;	220 В ±10% AC / 0,1 А
3	Температура вкл./откл. обогрева	20°C±3°C / 25°C±3°C					
4	Мощность обогрева	31 Вт	21 Вт	31 Вт	21 Вт	31 Вт	21 Вт
5	Максимальный потребляемый ток (включая видеокамеру)	1,6 А	1,2 А	1,6 А	1,2 А	0,2 А	0,15 А
6	Диапазон рабочих температур	-60°C ÷ +50°C	-40°C ÷ +50°C	-60°C ÷ +50°C	-40°C ÷ +50°C	-60°C ÷ +50°C	-40°C ÷ +50°C
7	Температура холодного запуска откл./вкл.	-10°C±3°C / 0°C±3°C					
8	Габаритные размеры	см. рис.1					
9	Вес с упаковкой	не более 3,5 кг					
10	Режим работы	круглосуточный					

Предприятием изготовителем джамперы Х7 и Х8 установлены в следующие положения:  
 – Х7 в положение «31» - мощность обогрева 31 Вт, для изменения мощности на 21 Вт джампер Х7 необходимо переставить в положение «21» (см. рис.2 и 3);  
 – для ТГБ-4Г- 24/12(24); ~24/12(~24) предприятием изготовителем джампер Х8 установлен в положение «=» – напряжение питания 24В DC, для питания гермобокса переменным напряжением 24В необходимо переставить джампер Х8 в положение «~» (см. рис.2).

### Состав изделия:

В состав изделия входят (см. рис.1):

- Гермобокс ТГБ-4Г;
- Гермоввод 20S16A2F-FC1RA – Ø кабеля 3,2÷8,1\* мм – 2 шт.;
  - Держатель металлорукава (РЗ-ЦХ-12 или МРПИ-12 – Ø<sub>вн.</sub>/Ø<sub>нар.</sub>=12/15мм);
- Модуль видеокамеры;
- Клемма заземления;
- Шарнир;
  - Болт фиксации шарнира;
- Кронштейн;
- Солнцезащитный козырёк.

\* Гермовводы для кабелей другого диаметра устанавливаются по отдельной заявке.

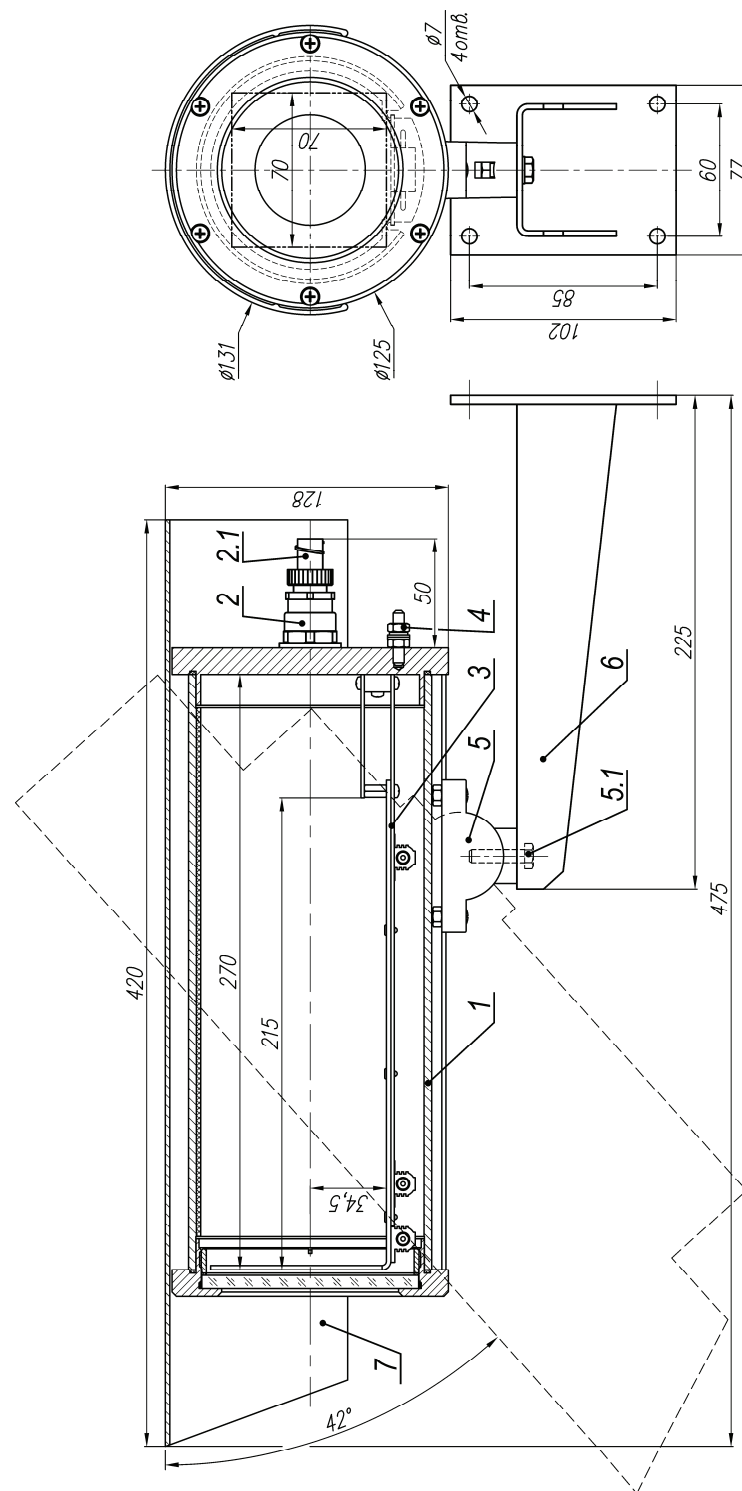


Рис.1 Состав и габаритноустановочные размеры ТГБ-4Г