



ИСТОЧНИК ВТОРИЧНОГО  
ЭЛЕКТРОПИТАНИЯ РЕЗЕРВИРОВАННЫЙ

## ПАРУС 24-2,2М

РУКОВОДСТВО ПО ЭКСПЛУАТАЦИИ  
САОП.436231.002РЭ



1

### Общие сведения

Благодарим Вас за выбор источника вторичного электропитания резервированного «ПАРУС 24-2,2М», изготовленного ООО НПО "Сибирский Арсенал". Это изделие обеспечит надежную работу системы сигнализации на Вашем объекте.

Источник вторичного электропитания резервированный «ПАРУС 24-2,2М» (далее по тексту — ИВЭПР) ТУ 4372-045-11858298-10 предназначен для обеспечения бесперебойного электропитания устройств охранно-пожарной сигнализации, камер видеонаблюдения, электромеханических замков и других потребителей при номинальном напряжении 24 В постоянного тока.

Электропитание ИВЭПР осуществляется от сети переменного тока 50 Гц напряжением от 160 В до 250 В или от встроенного аккумулятора номинальной емкостью 7 Ач/12Ач и напряжением от 22,0 В до 26,0 В (два последовательно включенных аккумулятора по 12 В каждый).

ИВЭПР предназначен для установки внутри охраняемого объекта и рассчитан на круглосуточный режим работы. ИВЭПР обеспечивает автоматический переход на питание от аккумулятора при отсутствии напряжения сети.

Отличительные особенности ИВЭПР:

- ИВЭПР работоспособен при пониженном питании от сети переменного тока 50 Гц до 160 В при сохранении технических характеристик;
- возможность работы с перегрузкой по току и емкостной нагрузкой до 8000 мкФ;
- защита от «переплюсовки» и глубокого разряда аккумулятора;
- КПД источника при номинальной нагрузке при питании от сети в диапазоне от 160 до 250 В не менее 85 %;
- подача звукового сигнала при коротком замыкании или перегрузки при питании от сети 220 В или от встроенного аккумулятора;
- электронная защита выхода от короткого замыкания.

### Технические характеристики

Постоянное выходное напряжение, при наличии сети при отсутствии сети	26,0 — 28,0 В 20,0 — 26,0 В
Напряжения пульсаций (от пика до пика), не более	60 мВ
Мощность, потребляемая от сети переменного тока во всех режимах, не более	95ВА
Максимальный выходной ток, не более	2,2А
Допустимая перегрузка по току при питании от сети 220В длительностью до 2 мин. при заряженном аккумуляторе, не более	3,0А
Напряжение срабатывания защиты от глубокого разряда аккумулятора	21,0 ± 0,8 В
Максимальное коммутируемое напряжение / ток по выходу «НСП»	72В / 50мА
Диапазон рабочих температур	-10...+40°С
Относительная влажность воздуха при + 30°С, не более	95%
Средняя наработка на отказ, не менее	40 000 ч
Габаритные размеры	280x250x115 мм
Масса без аккумулятора, не более	5 кг
Срок службы, не менее	10 лет

Конструкция ИВЭПР предусматривает его использование в настенном положении. В корпусе ИВЭПР предусмотрены отверстия для его крепления и для ввода проводов питания и соединительных линий.

Для доступа к контактным клеммам необходимо снять крышку.

На печатной плате расположены винтовые клеммники ~220В для подключения к ИВЭПР сетевого напряжения и Х2, Х3 для подключения нагрузки. В цепи сетевого питания ~220В установлен плавкий предохранитель FU1 номинальным током 1А. В выходной цепи +24В установлен твердотельный самовосстанавливающийся предохранитель FU2 номинальным рабочим током 3А.

Внутри корпуса расположен винт для подключения заземления источника.

ИВЭПР имеет на передней панели световые индикаторы:

– «СЕТЬ» индицирует наличие сетевого напряжения зеленым цветом, при отсутствии сетевого напряжения индикатор отключен.

– «АКБ» при отсутствии аккумулятора индикатор отключен, при наличии исправного и заряженного аккумулятора индикатор горит зеленым светом, при неисправности или замыкании проводов аккумулятора индикатор мигает зеленым.

– «+24В» при отсутствии выходного напряжения индикатор отключен, при наличии выходного напряжения индикатор горит зеленым светом, при перегрузке выхода мигает красным светом.

Звуковой сигнал однократно подается при подключении аккумулятора и при включении выходного напряжения. Звуковой сигнал подается прерывисто до устранения неисправности при подключении неисправного аккумулятора, при неверном подключении аккумулятора, при перегрузке выхода по току.

На боковой панели ИВЭПР расположен переключатель «Выход», предназначенный для включения/выключения выходного напряжения. Установка переключателя JP5 на плате включает выходное напряжение независимо от положения переключателя «Выход».

Выход «НСП» (клеммник Х1) позволяет удаленно контролировать состояние выхода источника. Контакты этого выхода (сухие контакты) замкнуты в том случае, если на выходе «+24В» присутствует выходное напряжение. При этом световой индикатор «+24В» горит зеленым светом.

При перегрузке по току выхода срабатывает электронная защита ИВЭПР, отключается выходное напряжение +24В, индикатор «+24В» мигает красным светом и выдает звуковой сигнал. После устранения перегрузки выходное напряжение вернется в исходное состояние.

Не допускается продолжительная работа ИВЭПР в режиме короткого замыкания или перегрузки.

Заряд аккумулятора происходит в буферном режиме напряжением 27,4...27,8 В.

При разряде аккумулятора до уровня защиты от глубокого разряда (при длительном отсутствии сетевого напряжения) световой индикатор «АКБ» отключается и отключается выходное напряжение на выходе +24В, индикатор «+24В» гаснет.

Конструкция ИВЭПР не предусматривает его эксплуатацию в условиях воздействия агрессивных сред и во взрывоопасных помещениях.

Установите ИВЭПР в месте, где он защищен от воздействия атмосферных осадков, механических повреждений и доступа посторонних лиц.

Произведите монтаж линий, соединяющих ИВЭПР с источником сетевого напряжения, и подключите к нему цепи питания приборов в соответствии со схемой электрических соединений рис. 1.

Подключите аккумуляторы, соблюдая полярность. Красные клеммы прибора — к плюсовым, а синие — к минусовым контактам аккумуляторов.

При длительном выключении ИВЭПР (более 1–2 суток) со снятым напряжением питания ~220 В целесообразно отключить аккумулятор, сняв клемму с его контакта «+».

4

#### Подготовка к работе

- Проверьте правильность произведенного монтажа
- Убедитесь в наличии заземления корпуса прибора.
- Подайте сетевое напряжение.
- Убедитесь, что индикатор «СЕТЬ» горит зеленым цветом.
- Переключите переключатель «Выход» в положение «Включено» для подключения выхода «+24В».
- Убедитесь, что индикатор «+24В» загорелся зеленым светом.
- Убедитесь, что напряжение на нагрузке соответствует паспортным данным.
- Отключите сетевое напряжение и убедитесь, что ИВЭПР перешел на резервное питание (индикатор «СЕТЬ» погаснет, индикатор «+24В» продолжит гореть зеленым цветом).
- Закройте крышку корпуса и опломбируйте ее. Подайте сетевое напряжение.

**Внимание:** после отключения источника от сети ~ 220 В повторное включение производить не ранее чем через 1 мин.

5

#### Указания мер безопасности

При установке и эксплуатации ИВЭПР необходимо руководствоваться «Правилами технической эксплуатации электроустановок потребителей» и «Правилами техники безопасности при эксплуатации электроустановок потребителей».

Следует помнить, что в рабочем состоянии к ИВЭПР подводятся опасные для жизни напряжения от электросети.

Установку, снятие и ремонт ИВЭПР производить при отключенном питании.

Запрещается закрывать вентиляционные отверстия ИВЭПР.

Запрещается транспортировать ИВЭПР с установленным в нем аккумулятором.

**Внимание!** Перед пуском в эксплуатацию ИВЭПР и после каждого ремонта необходимо проверить целостность и соответствие номинала предохранителя FU1-1A. Запрещается использование других типов предохранителей. **Перед подачей сетевого напряжения 220В убедиться в наличии заземления корпуса прибора! Без заземления корпуса, прибор не включать!** Все соединения внутри корпуса монтировать таким образом, чтобы они не касались платы источника и токоведущих частей.

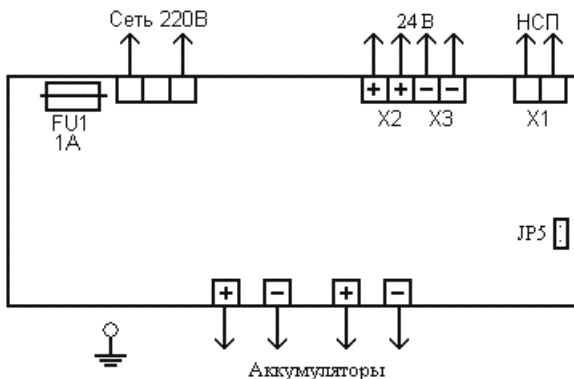


Рис. 1 Схема внешних соединений ПАРУС 24-2,2М

FU1 – 1А — защита по сети ~220 В.

Срок гарантийных обязательств 3 года.

В течение этого срока изготовитель обязуется производить по своему усмотрению ремонт, замену или наладку вышедшего из строя ИВЭПР бесплатно. На ИВЭПР, имеющие механические повреждения или другие признаки неправильной эксплуатации, гарантийные обязательства не распространяются. Данный прибор не является товаром, предназначенным для продажи населению с целью личного, семейного, домашнего использования, не связанного с предпринимательской деятельностью.

Срок гарантийного обслуживания исчисляется со дня покупки или установки ИВЭПР.

Источник вторичного электропитания резервированный «ПАРУС 24-2,2М» соответствует конструкторской документации и ТУ 4372-045-11858298-10 и признан годным для эксплуатации.

Дата выпуска:	Заводской номер:	Штамп ОТК	Дата продажи:
_____	_____	_____	_____

Техническая поддержка	тел.: (383) 258-19-67	skype: arsenal_servis
ООО НПО «Сибирский Арсенал»	Россия, 630073, г. Новосибирск, мкр. Горский, 8а тел.: (383) 211-29-63 факс: (383) 301-44-33	e-mail: <a href="mailto:info@arsenalnpo.ru">info@arsenalnpo.ru</a> сайт: <a href="http://www.arsenal-npo.ru">www.arsenal-npo.ru</a>
Сервисный центр	Россия, 630073, г.Новосибирск, а/я 112	e-mail: <a href="mailto:support@arsenalnpo.ru">support@arsenalnpo.ru</a>