



ОКП 43 7111



Сертификат соответствия
ТР о пожарной безопасности
№ C-RU.ПБ01.В.00036



Сертификат соответствия
взрывобезопасности
№ РОСС RU.ГБ04.В01540

Разрешение Ростехнадзора
на применение № РСС 00-32528

ИЗВЕЩАТЕЛЬ ПОЖАРНЫЙ РУЧНОЙ ИП 535 «ГАРАНТ»

РУКОВОДСТВО ПО ЭКСПЛУАТАЦИИ ПАСПОРТ

СПР.425211.001 РЭ

1 НАЗНАЧЕНИЕ ИЗДЕЛИЯ

1.1 Извещатель пожарный ручной ИП 535 «Гарант» (в дальнейшем – извещатель) предназначен для ручного включения сигнала пожарной тревоги в системах автоматического пожаротушения и пожарной сигнализации.

Извещатель имеет варианты исполнения с **одним** или **двумя** кабельными вводами.

1.2 Извещатель рассчитан на эксплуатацию при температуре окружающей среды от **минус 55** до **плюс 70°С**, и относительной влажности воздуха 93% при температуре 40°С.

1.3 Степень защиты оболочки – **IP67** по ГОСТ 14254. Степень химической стойкости – ХЗ по ГОСТ 24682. Категория размещения - 1 по ГОСТ 15150.

1.4 Извещатель предназначен для установки во взрывоопасных зонах **класса 0** и ниже по ГОСТ Р 51330.9, и подключается в искробезопасные шлейфы сигнализации приборов серии «Яхонт И» или других ППКП, искробезопасные электрические цепи которых имеют параметры, позволяющие подключить данного извещателя.

Извещатель имеет маркировку взрывозащиты «**0ExialIBT6**» и маркировку параметров взрывозащиты: «L₁: 1мкГн, C₁: 10пФ, U₁: 27В, I₁: 25мА, P₁: 0,8Вт» по ГОСТ Р 51330.0 и ГОСТ Р 51330.10.

1.5 При установке извещателя вне взрывоопасных зон, он может работать практически с любыми ППКП, не обеспечивающими искробезопасность шлейфов сигнализации.

2 ТЕХНИЧЕСКИЕ ХАРАКТЕРИСТИКИ

2.1 Извещатель включается в шлейф сигнализации без дополнительных токоограничительных элементов (имеется внутренний токоограничительный резистор), но с дополнительным диодом при знакопеременном напряжении в шлейфе.

2.2 Для включения передачи тревожного сигнала необходимо разбить стекло и нажать кнопку. Тревожное сообщение будет продолжать передаваться и после снятия усилия с кнопки.

При этом загорается светодиод, встроенный в шток кнопки, а при наличии функции квитирования в приемном приборе (приборы «Яхонт-1БИ», «Яхонт-4И»), светодиод начинает мигать после приема ППКП сигнала «ПОЖАР».

2.3 Ток, потребляемый извещателем, при напряжении питания шлейфа сигнализации 24В: в дежурном режиме - не более 10 мкА;

в режиме пожара - (20,5±0,6) мА.

2.4 Электрическое питание извещателя и передача им тревожного извещения осуществляется по двухпроводной линии при напряжении от 4 до 27 В.

2.5 Значение электрического сопротивления изоляции не менее 20 МОм.

2.6 Значение электрической прочности изоляции не менее 0,75 кВ.

2.7 Показатели надежности:

а) извещатель рассчитан на круглосуточную непрерывную работу;

б) средняя наработка на отказ в дежурном режиме не менее 60000 ч;

в) средний срок службы не менее 10 лет.

2.8 Габаритные размеры - не более:

110x155x70мм с учетом штуцера – для однопроводного корпуса;

225x110x70мм с учетом штуцеров – для двухпроводного корпуса.

Масса - не более 0,3 кг.

3 КОМПЛЕКТНОСТЬ

3.1 Комплект поставки соответствует таблице:

Наименование	Условное обозначение	Кол-во	Примечание
1. Извещатель ИП535 «ГАРАНТ»	СПР.425211.001	10	По согласованию с заказчиком допускается другое количество
2. Запасное стекло	СПР.755471.002	10	
3. Руководство по эксплуатации	СПР.425211.001 РЭ	1	

4 УСТРОЙСТВО И РАБОТА

4.1 Устройство извещателя.

Общий вид извещателя приведен в ПРИЛОЖЕНИИ А.

Извещатель состоит из пластмассового корпуса 1, внутри которого находится плата 2 с элементами электрической схемы, кнопкой со встроенным светодиодом и двумя клеммами подключения. Корпус закрывается пластмассовой крышкой 3 с резиновым уплотнительным кольцом, которая крепится к корпусу четырьмя винтами М4. На крышке крепится панель 10 с надписями, и через резиновые прокладки стекло 5, которое зажимается крышкой 4. Ввод кабеля осуществляется через резиновое кольцо 7, зажимаемое штуцером 6, имеющим трубную резьбу G1/2 -В.

4.2 Принцип действия извещателя основан на увеличении в шлейфе сигнализации тока (ограниченного встроенным резистором) и включении световой сигнализации (встроенного светодиода) при нажатии на кнопку. Кнопка фиксируется в нажатом положении.

Питание извещателя осуществляется через контакты «1», «2», «3» и «4». Причем контакты «1» и «2» дублируют друг друга, так же как контакты «3» и «4».

5 ОБЕСПЕЧЕНИЕ ИСКРОБЕЗОПАСНОСТИ

5.1 Извещатель включается в искробезопасную электрическую цепь, токи и напряжения в которой ограничены приемно-контрольным прибором до искробезопасных величин.

5.2 Искробезопасность извещателя обеспечивается ограничением внутренних емкости и индуктивности, и ограничением максимальной температуры поверхности корпуса, определяемой максимальной рассеиваемой мощностью.

5.3 Конструкция извещателя выполнена в соответствии с ГОСТ 51330.10.

6 ОБЕСПЕЧЕНИЕ ИСКРОБЕЗОПАСНОСТИ ПРИ МОНТАЖЕ И ЭКСПЛУАТАЦИИ

6.1 Монтаж извещателя должен производиться в соответствии с требованиями ГОСТ Р 51330.13; ПУЭ; ПТЭЭП; ПОТ Р М-016-2001 (РД 153-34.0-03.150-00) и настоящего документа.

6.2 Перед монтажом извещатель должен быть осмотрен на отсутствие механических повреждений корпуса и защитного стекла, наличие маркировки взрывозащиты. После монтажа всей системы и проверки работоспособности извещателя крышка извещателя должна быть установлена на место, закреплена четырьмя винтами и опломбирована.

6.3 Приемка изделия после монтажа и эксплуатация должны производиться в соответствии с требованиями ПТЭЭП и настоящего РЭ. При эксплуатации извещатель должен подвергаться периодическим осмотрам не реже одного раза в год.

При осмотре необходимо проверять:

- сохранность пломбы;
- отсутствие обрывов или повреждений изоляции соединительных проводов;
- отсутствие повреждений корпуса и крышки со стеклом извещателя.

6.4 Извещатель не подлежит ремонту у потребителя.

7 ПОРЯДОК УСТАНОВКИ И РАБОТЫ

7.1 Вскрыть упаковку и проверить комплектность согласно п.3 настоящего документа и упаковочному листу. В случае обнаружения повреждений повреждений составить соответствующий акт и рекламацию транспортным организациям.

7.2 Установку изделия производить в следующей последовательности:

- закрепить изделие на кронштейне или стене двумя винтами М5 (шурупами) в соответствии с разметкой, приведенной в ПРИЛОЖЕНИИ А;
- отвернуть четыре винта крепления крышки (поз. 3 ПРИЛОЖЕНИЯ А) и снять ее, поддев острым предметом;

ВНИМАНИЕ! Не следует отворачивать резьбовую крышку (поз. 4 ПРИЛОЖЕНИЕ А), во избежание нарушения герметичности установки стекла.

- вывернуть шуцер (поз. **6** ПРИЛОЖЕНИЯ А) и вынуть картонную заглушку и уплотнительное кольцо (штуцер в комплекте предназначен для трубной проводки (резьба G 1/2 - В));
- протянуть через шуцер и резиновое кольцо кабель с медными жилами в резиновой оболочке с наружным диаметром от 8 до 10 мм;
- подключить жилы кабеля к контактам «1» («2») и «3» («4») (полярность подключения значения не имеет). Контакты «1» и «2» продублированы и электрически соединены внутри извещателя, также как и контакты «3» и «4»;
- завернуть шуцер в корпус извещателя до уплотнения кабеля по его внешней оболочке резиновым кольцом и законтрить гайкой (поз.**8** ПРИЛОЖЕНИЯ А);
- проверить положение кнопки – кнопка должна быть в отжатом состоянии;
- установить крышку извещателя, завернуть винты М4 и опломбировать один из них. Пломбировочная чашка в собранном извещателе служит стопором от отворачивания резьбовой крышки.

7.3 Произвести монтаж шлейфа сигнализации в соответствии со схемой, указанной для конкретного ППКП. Для приборов серии «Яхонт-И» монтаж проводить в соответствии со схемой рис. 7.1.

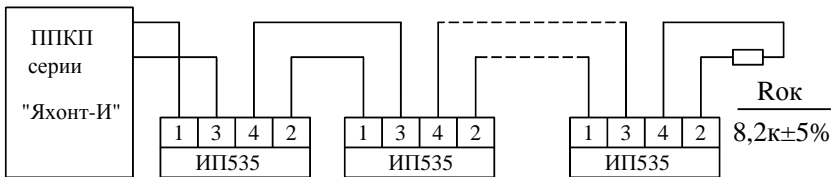


Рис.7.1. Схема подключения извещателей ИП535 к приборам серии «Яхонт И»

7.4 По окончании монтажа всей системы проверить совместную работоспособность извещателя и ППКП в соответствии с Руководством по эксплуатации на ППКП и настоящим документом.

7.5 При обнаружении пожара необходимо разбить стекло и нажать кнопку. При этом должен загореться светодиод, встроенный в шток кнопки. При работе с прибором, имеющим функцию «квитирования», после принятия им сигнала «Пожар» светодиод должен начать мигать с частотой, заданной прибором.

7.6 Порядок **ЗАМЕНЫ РАЗБИТОГО СТЕКЛА** и приведения извещателя в **исходное состояние**:

- вывернуть винт с пломбировочной чашкой, отвернуть резьбовую крышку (поз.**4** ПРИЛОЖЕНИЯ А), очистить посадочное место и прокладку от осколков;
- вернуть кнопку в исходное (отжатое) положение, повторно нажав на нее;
- установить на резиновую прокладку новое запасное стекло, завернуть резьбовую крышку, завернуть винт с чашкой и опломбировать.

Примечание. В случае повреждения прокладки допускается установка стекла на силиконовый герметик ТУ2384-031-05666764-96.

8 МАРКИРОВКА И ПЛОМБИРОВАНИЕ

8.1 Маркировка извещателя соответствует чертежам предприятия-изготовителя и ГОСТ 26828.

8.2 На резьбовой крышке извещателя нанесена маркировка, выполненная литьевым способом, и включающая следующие элементы:

- а) надпись «ИП535 «Гарант»»;
- б) маркировка «0EхiaIIBT6».

8.3 На боковой поверхности корпуса извещателя нанесены:

- а) степень защиты оболочки – IP67;
- б) знак химической стойкости – ХЗ .

8.4 На экране под стеклом извещателя указаны:

- а) маркировка параметров взрывозащиты;
- б) знак соответствия Пожарной безопасности;
- в) знак соответствия Госстандарта России;
- г) товарный знак предприятия;
- д) заводской номер, год выпуска (2 последние цифры) и квартал изготовления.

8.5 После установки извещателя на объекте корпус закрывается крышкой и пломбируется эксплуатирующей организацией.

9 ТЕХНИЧЕСКОЕ ОБСЛУЖИВАНИЕ

9.1 В процессе эксплуатации необходимо осуществлять техническое обслуживание не реже раза в год. Оно заключается во внешнем осмотре с целью проверки отсутствия обрывов и повреждений изоляции соединительных проводов, отсутствия видимых механических повреждений элементов корпуса, целостности пломбы.

9.2 При проведении технического обслуживания необходимо один раз в два года проводить проверку работоспособности извещателя.

Для этого, произвести демонтаж извещателя. К контактам «1» (или «2») и «3» (или «4») (полярность значения не имеет) через миллиамперметр подключить источник постоянного тока с напряжением 24 В. Ток по прибору должен быть не более 10 мкА.

Нажать кнопку. На лицевой поверхности должен загореться светодиод. Ток должен быть $(20,5 \pm 0,6)$ мА. Отжать кнопку. Ток должен быть не более 10 мкА.

10 ТРАНСПОРТИРОВАНИЕ И ХРАНЕНИЕ

10.1 Извещатели в упаковке предприятия-изготовителя транспортируются всеми видами транспорта на любые расстояния в соответствии с требованиями соответствующих нормативных документов.

10.2 Условия транспортирования должны соответствовать условиям хранения 5 по ГОСТ 15150.

10.3 Хранение извещателей в упаковке для транспортирования должно соответствовать условиям хранения 2 по ГОСТ 15150. Воздух в помещении для хранения извещателя не должен содержать паров кислот и щелочей, а также газов, вызывающих коррозию.

11 СВИДЕТЕЛЬСТВО О ПРИЕМКЕ

11.1 Извещатель пожарный ручной ИП535 «ГАРАНТ» заводские номера

соответствуют техническим условиям СПР.425211.001ТУ и признаны годными к эксплуатации.

Дата выпуска _____

М.П.

Начальник ГТК

12 ГАРАНТИИ ИЗГОТОВИТЕЛЯ

12.1 Предприятие-изготовитель гарантирует соответствие извещателя требованиям технических условий СПР.425211.001ТУ при соблюдении потребителем условий эксплуатации, транспортирования и хранения.

12.2 Гарантийный срок хранения – 12 месяцев с момента изготовления.

12.3 Гарантийный срок эксплуатации – 24 месяца с момента ввода извещателя в эксплуатацию, но не более 36 месяцев с момента изготовления.

13 СВЕДЕНИЯ ОБ ИЗГОТОВИТЕЛЕ

ООО «СПЕЦПРИБОР», 420029, г. Казань, а/я 89, ул. Сибирский тракт, 34

Тел.: (843) 512-57-42, 512-57-43, 512-57-48 факс: (843) 512-57-49

E-mail: info@specpribor.ru http://www.specpribor.ru

14 СВЕДЕНИЯ О РЕКЛАМАЦИЯХ

14.1 При отказе извещателя в течение гарантийного срока потребителем должен быть составлен акт о необходимости замены изделия и отправлен предприятию-изготовителю.

14.2 Все предъявленные рекламации регистрируются в табл. 14.1

Таблица 14.1

Дата и номер рекламационного акта	Краткое содержание рекламации	Меры, принятые по рекламации	Должность, фамилия и подпись ответственного лица	Примечание

15 СВЕДЕНИЯ ОБ УПАКОВЫВАНИИ

15.1 Извещатели упаковываются вместе с настоящим эксплуатационным документом. В упаковку должен быть вложен упаковочный лист, содержащий следующие сведения:

наименование и условное обозначение изделия;

количество извещателей;

количество и тип приложенной документации;

подпись и штамп ответственного за упаковывание.

15.2 Свидетельство об упаковывании.

Извещатель пожарный ручной ИП 535 «ГАРАНТ» заводские номера

упакованы на предприятии-изготовителе согласно требованиям конструкторской документации.

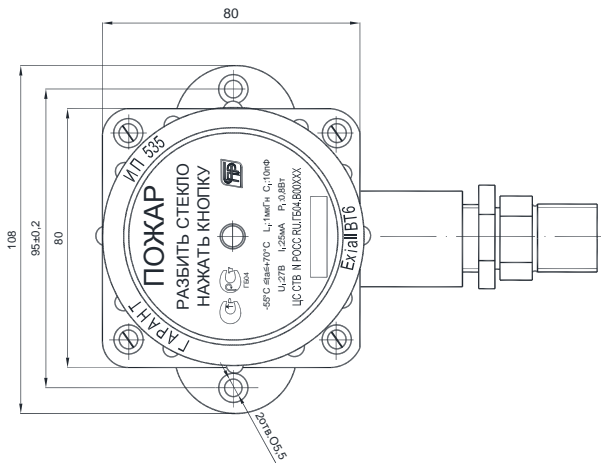
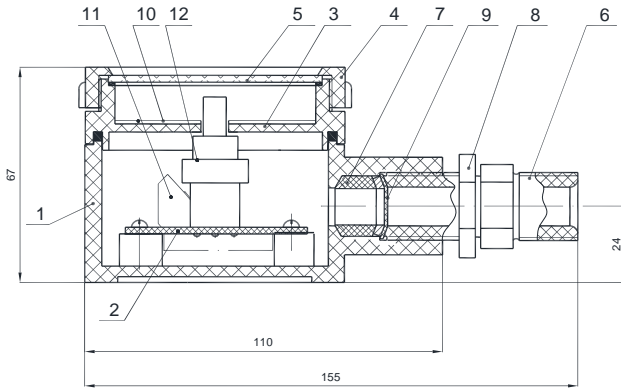
Дата упаковывания _____

Упаковывание произвел _____

16 СВЕДЕНИЯ ОБ УТИЛИЗАЦИИ

Извещатель не содержит компонентов и веществ, требующих особых условий утилизации. Утилизация осуществляется в порядке, предусмотренном эксплуатирующей организацией.

ПРИЛОЖЕНИЕ А



- 1 - Корпус
- 2 - Плата
- 3 - Крышка
- 4 - Крышка
- 5 - Стекло
- 6 - Штуцер
- 7 - Кольцо
- 8 - Контргайка
- 9 - Заглушка
- 10 - Панель
- 11 - Клеммы подключения
- 12 - Кнопка

