

# SC&T

## Руководство по эксплуатации

Устройство передачи видео, аудиосигнала и питания по коаксиальному кабелю

### VDS 2100/2200



Прежде чем приступить к эксплуатации изделия внимательно прочтите настоящее руководство

Составил: Иванов Ю.Л.

[www.smartcable.ru](http://www.smartcable.ru)

Устройство обеспечивает одновременную передачу по одному коаксиальному кабелю сигналов видео, аудио и питания на расстояние до 500 м (кабель RG6), кабель RG59 – до 400м.

### Основные особенности

- Для передачи аудио, видеосигналов (NTSC/PAL) и питания используется один коаксиальный кабель.
- Входное напряжение: от 100 до 265 В переменного тока.
- Передача аналогового цветного и черно-белого видеосигнала (50/60 к/с) – не менее 480ТВЛ.
- Встроенная защита от импульсных помех и наводок – TVSS ( между «**LINK OUT with +DC IN**» и «**LINK OUT with DC OUT**»).

### Комплект поставки

- VDS2100 Sender-V - передатчик (удаленное устройство) – 1 шт.
- VDS2200 Viewer – приемник (локальное устройство) – 1 шт.
- Шурупы – 6 шт.
- Кляммеры ( элементы крепления) – 2 шт.
- Сетевой шнур – 1 шт.
- Провод «DC-DC» (для подачи питания от передатчика VDS2100 Sender-V к видеокамере) – 1 шт.
- Сетевой адаптер PD102 – 1 шт.
- Паспорт – 1 шт.

### Внешний вид



### Передатчик VDS2100 Sender-V (удаленное устройство)

Назначение разъемов:

«**AUDIO IN**» - получение аудиосигнала от внешнего устройства (напр. микрофона);

- «**VIDEO IN**» - получение видеосигнала от внешнего устройства (напр. видеокамеры);
- «**DC OUT**» - передача питания к видеокамере (12 В пост. тока),
- «**LINK OUT with +DC IN**» - передача аудио и видеосигналов к устройству VDS2200 Viewer и получение от него питания.



Рис.1 Внешний вид передатчика VDS2100 Sender-V

Индикаторы:

- Красный – устройства передачи сигналов и видеокамера подключены.
- Зеленый – устройства передачи сигналов подключены. Питание на видеокамеру не подается или она подключена к другому источнику питания.
- Желтый – низкое напряжение на устройствах, возможны нарушения в работе.

### Приемник VDS2200 Viewer (локальное устройство)

Назначение разъемов

- «**LINK OUT with DC OUT**» - передача питания на VDS2100 Sender-V и получение аудио и видеосигналов;
- «**DC IN**» - разъем для подключения сетевого адаптера;
- «**POWER ON/OFF**» - кнопка включения/выключения устройства;
- «**VIDEO OUT**» - видеовыход для подключения внешних устройств (монитор, видеорегистратор, др.);
- «**AUDIO OUT**» - аудиовыход для подключения внешних устройств.

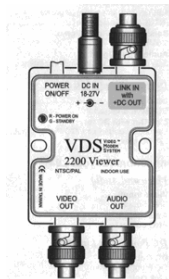


Рис.2 Внешний вид приемника VDS2200 Viewer

Индикаторы:

- Красный – устройства передачи сигналов подключены.
- Зеленый – сетевой адаптер подключен, устройства находятся в режиме «Ожидания».

### Подключение

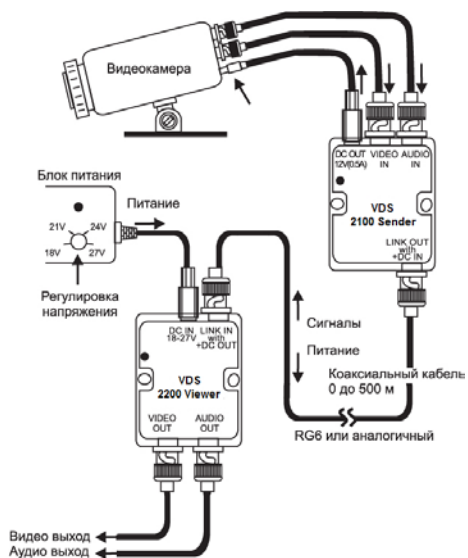


Рис.3 Структурная схема подключения

## Подключение передатчика VDS2100 Sender-V

- подключите внешний источник аудиосигнала (напр. видеокамеру, микрофон) к разъему «**AUDIO IN**»,
- подключите внешний источник видеосигнала (напр. видеокамеру) к разъему «**VIDEO IN**»,
- подключите видеокамеру к разъему «**DC OUT**», если планируете запитывать видеокамеру от устройства **VDS2100 Sender-V**,
- подключите соединительный коаксиальный кабель к разъему «**LINK OUT WITH +DC IN**».

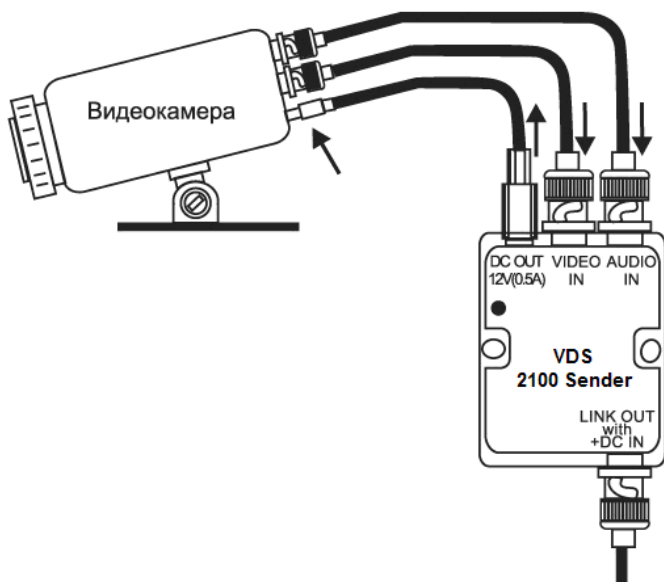


Рис.4 Схема подключения передатчика VDS2100 Sender-V

## Подключение приемника VDS2200 Viewer

- подключите соединительный коаксиальный кабель к разъему «**LINK IN WITH +DC OUT**»,
- подключите сетевой адаптер (поставляемый в комплекте) к разъему «**DC IN 18-27V**». При подаче питания на адаптер индикатор на устройстве **VDS2100 Sender-V** должен загореться красным или

- зеленым светом (зеленым, если видекамера запитана от другого источника питания),
- подключите к разъему «**VIDEO OUT**» монитор, видеорегистратор или другое воспроизводящее (записывающее) устройство,
  - подключите к разъему «**AUDIO OUT**» внешнее звуковоспроизводящее (записывающее) устройство.

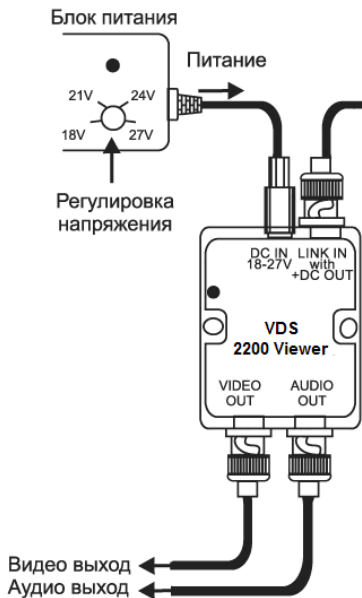


Рис.5 Схема подключения приемника VDS2200 Viewer

## Расстояние передачи электропитания

Табл.1 Изменение подаваемого напряжения в зависимости от расстояния

Питание на удаленном устройстве 12 В пост. тока	Расстояние передачи			
	50 м	100 м	200 м	500 м
200 мА	< 18 В	19 В	21 В	27 В
300 мА	18 В	19 В	22 В	-
500 мА	18 В	21 В	26 В	-

Табл.2 Максимальное расстояние передачи сигналов

Тип кабеля	Дальность передачи сигналов			
	Без передачи электропитания *	Ток потребления видеокамеры		
		200 мА	300 мА	500 мА
RG-6	500 м	500 м	400 м	250 м
RG-59	400 м	300 м	300 м	130 м

\* Видеокамера запитывается от другого источника питания

## Возможные проблемы

Основным источником правильности работы устройств являются светодиодные индикаторы.

1. Если нет изображения на мониторе, подключенному к VDS2200 Viewer, проверьте правильность подключения и работоспособность видеокамеры.

2. Если нет звука на звуковоспроизводящем устройстве, подключенном к VDS2200 Viewer, проверьте правильность подключения и работоспособность микрофона.
3. Чтобы проверить, поступает ли видеосигнал от видеокамеры к передающему устройству, кабель, подключенный к видеокамере, подключите к разъему «**AUDIO IN**» (VDS2100 Sender-V). Если оборудование исправно, Вы услышите однотонный звуковой сигнал. Если звуковой сигнал отсутствует, обратитесь к Вашему поставщику оборудования для замены.
4. При появлении искажений изображения в виде полос, проверьте правильность подключения и целостность медной оплетки коаксиального кабеля. Если целостность оплетки меньше 60%, кабель становится очень уязвимым к внешним электромагнитным помехам. В этом случае замените кабель.



<b>Технические характеристики</b>	
<b>Видео</b>	
Полоса пропускания	5,0 МГц
Вход/выход	1 В , 75 Ом
Сигнал/шум	55 дБ
<b>Аудио</b>	
Аудио вход (VDS2100 Sender-V)	3,0 В (макс.), 22 кОм
Аудио выход (VDS2200 Viewer)	50 Гц...10 КГц, 600 Ом, усиление 0±3 дБ
Частотный диапазон	50Гц...10КГц
Сигнал/шум	60 дБ
<b>Питание (адаптер PC 102)</b>	
Вход	50/60 Гц, 100...240 В перемен.тока, 35 ВА
Выход	18...27 В пост. тока, 0,75 А (макс.)
<b>Разъемы</b>	
Видео (вход/выход)	BNC
Аудио (вход/выход)	BNC
«LINK OUT WITH +DC IN»/ «LINK IN WITH +DC OUT»	BNC
Питание	Штекер 5,5/2,0 мм