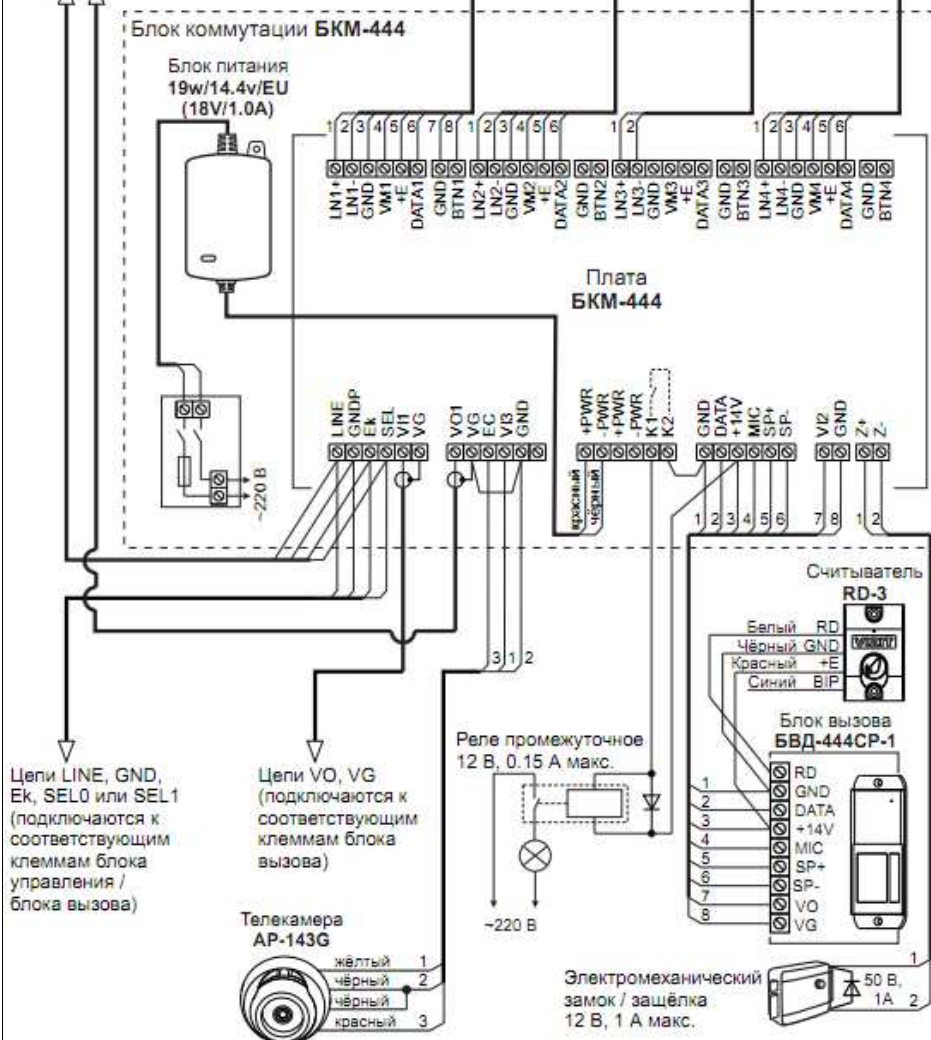


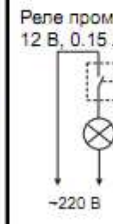
Резистор 82 Ом должен быть подключён между клеммами VO1 и VG последнего блока коммутации

К следующему блоку коммутации



Цепи LINE, GND, Ek, SEL0 или SEL1 (подключаются к соответствующим клеммам блока управления / блока вызова)

Цепи VO, VG (подключаются к соответствующим клеммам блока вызова)



\* - возможно применение мониторов VIZIT-M440C, VIZIT-M440CM, VIZIT-M456CM, VIZIT-MT460CM выпуска с 2013 года

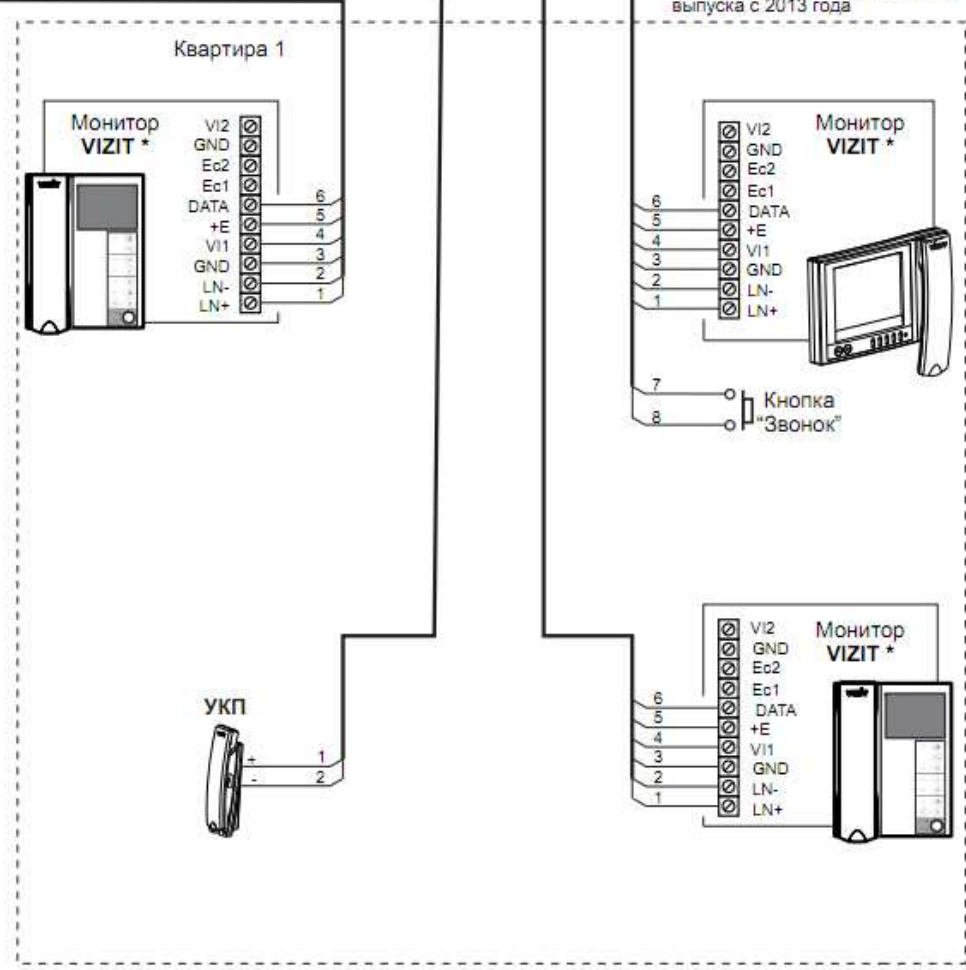


Схема соединений БКМ-444 с блоком управления / блоком вызова многоабонентского видеодомофона, блоком вызова БВД-444CP-1, дополнительной телекамерой, мониторами и УКП, установленными в одной квартире