

Внимание!

Для нормальной циркуляции воздуха внутри объема термошкафа, производите монтаж аппаратуры и кабелей на расстоянии не менее 40 мм от корпуса вентилятора.

Свободное пространство снаружи термошкафа вблизи решёток вентилятора должно быть не менее 40 мм.

При эксплуатации ВТШ в замкнутых объемах необходимо использовать ВТШ совместно с фильтром термошкафов (ФТШ-170, ФТШ-125, ФТШ-70) или два ВТШ с разным направлением воздушного потока.

ГАРАНТИЙНЫЕ ОБЯЗАТЕЛЬСТВА

Изготовитель гарантирует соответствие изделия требованиям указанных в данном паспорте ТУ и ГОСТ при соблюдении потребителем условий транспортирования, хранения, монтажа и эксплуатации.

Гарантийный срок эксплуатации – **36 месяцев** со дня продажи изделия производителем или авторизованной торговой организацией. При отсутствии отметки о дате продажи в паспорте, гарантийный срок исчисляется с даты выпуска изделия. Гарантийный срок хранения – **24 месяца** со дня выпуска изделия.

Вариант исполнения

1	Вентилятор термошкафов ВТШ-170	
2	Вентилятор термошкафов ВТШ-125	
3	Вентилятор термошкафов ВТШ-70	

ГАРАНТИЙНЫЙ ТАЛОН

Заполняет предприятие – изготовитель

Номер _____

Дата выпуска _____ Представитель ОТК предприятия - изготовителя _____

Дата продажи _____ Отметка торгующей организации _____

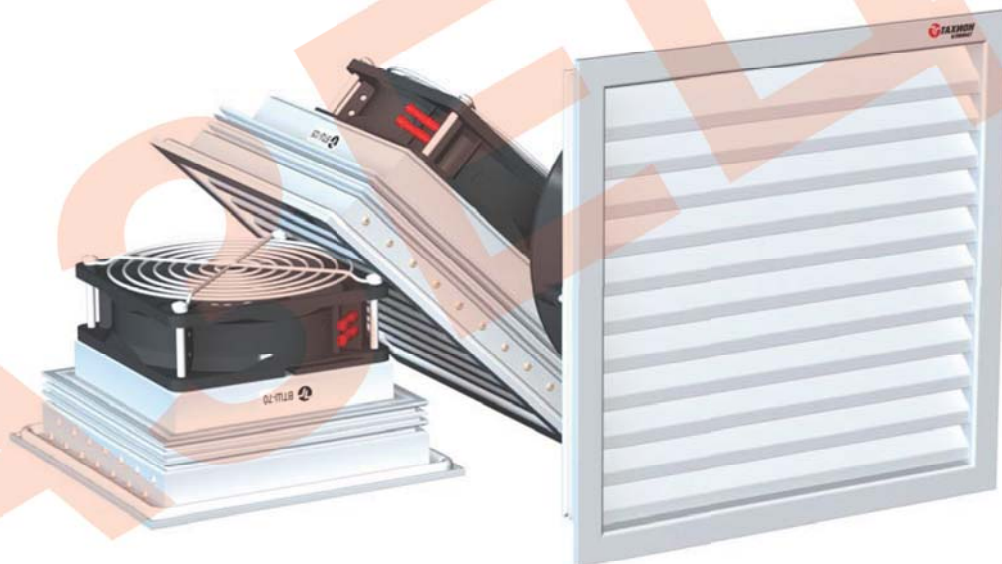
Адрес предприятия-изготовителя: 192029, Россия, Санкт-Петербург, Пр. Обуховской Обороны 88, литера 3, ООО «Тахион-Климат»
Тел: (812) 327-1201, факс 327-1153 с 10.00 до 17.00 по рабочим дням.

Адрес в Интернете: www.tahion-climate.ru

E-mail: climate@tahion-climate.ru



Вентилятор термошкафов ВТШ



ПАСПОРТ

ВТШ-170

ИМПФ.421312.002 ПС

ВТШ-125

ИМПФ.421312.002-01 ПС

ВТШ-70

ИМПФ.421312.002-02 ПС



Изменение направления воздушного потока:

Для изменения направления воздушного потока, необходимо:

1. Выкрутить 4 крепежных самореза и снять защитную сетку вентилятора (рис.4).
2. Перевернуть вентилятор на 180° .
3. Произвести сборку ВТШ в обратном порядке.

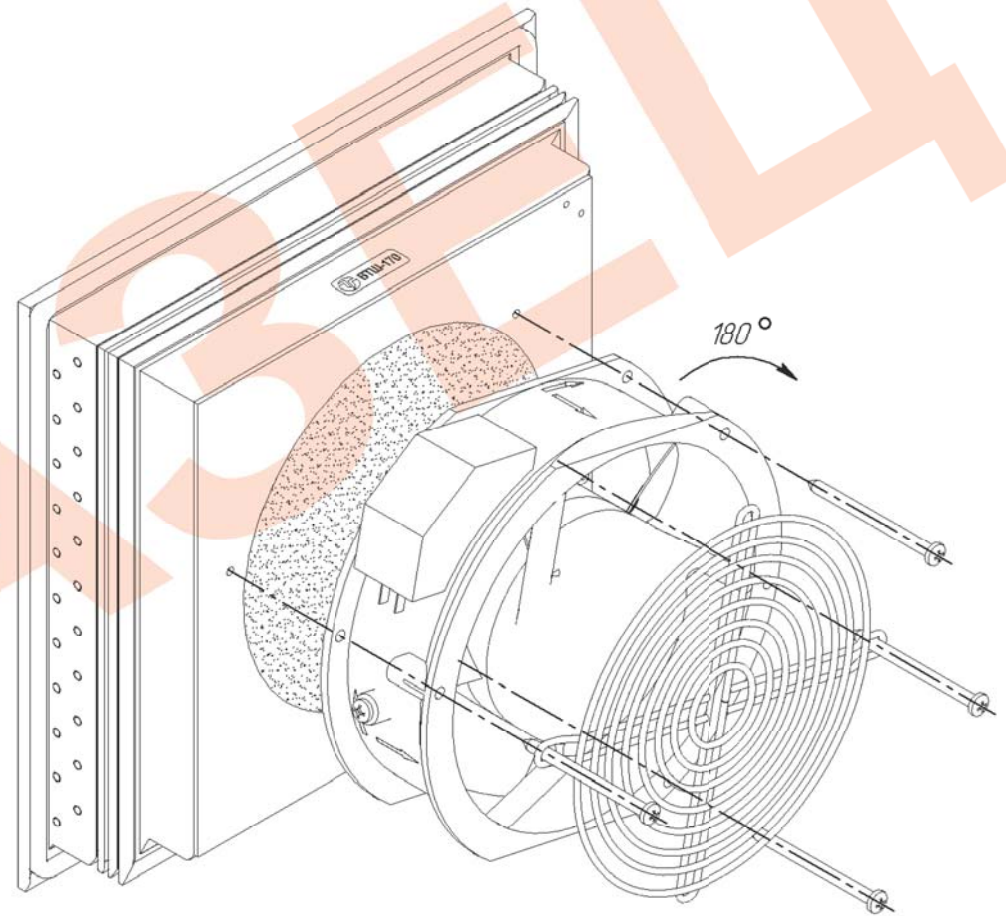


Рис.4 Изменение направления потока.

Замена фильтрующего материала:

Для замены фильтрующего материала (рис.3), необходимо:

1. Отключить вентилятор от сети ~220В
2. Снять прижимные скобы.
3. Извлечь коробку вентилятора из решетки.
4. Извлечь фильтрующий материал.
5. Установить новый фильтрующий материал и произвести сборку в обратном порядке.

Внимание!

На зимний период при достижении температуры окружающей среды $0\pm 5^{\circ}\text{C}$, в коробку вентилятора (рис.3) установить зимнюю заглушку, входящую в комплект поставки.

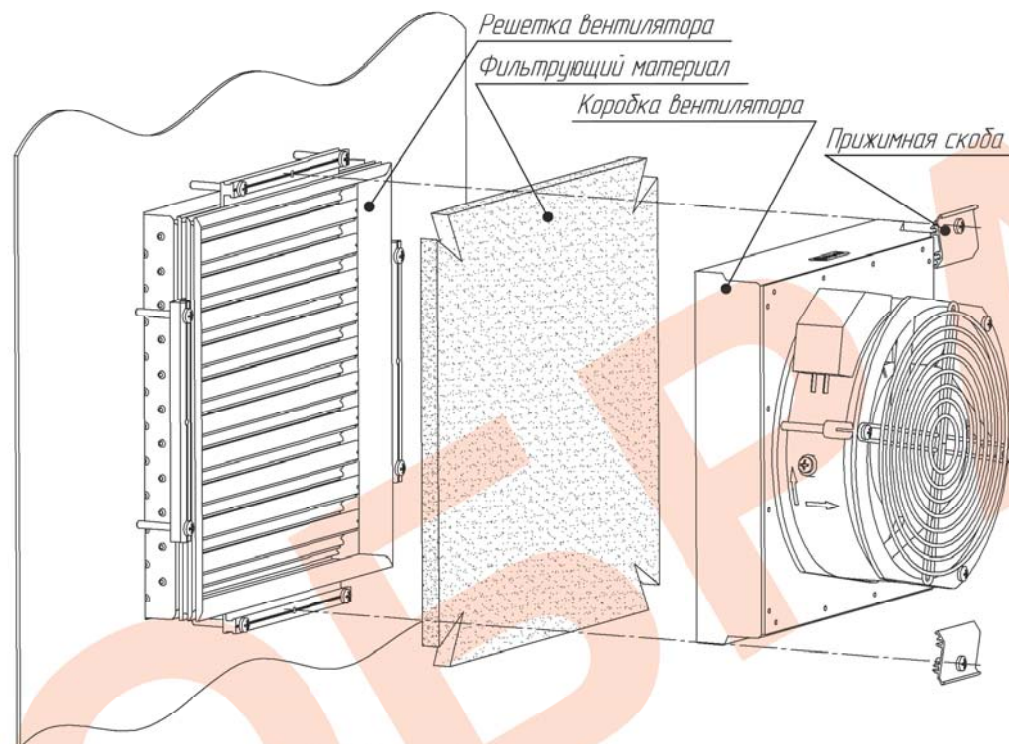


Рис.3 Замена фильтрующего материала

Назначение:

Вентилятор термошкафов (далее ВТШ) предназначен для установки в термошкафы (или другие корпуса) и поддержания заданного температурного режима.

ВТШ выполнен в вандалоустойчивом корпусе и выпускается в трех вариантах исполнения.

ВТШ выпускается по техническим условиям ТУ 4372-026-31006686-2011.

По способу защиты человека от поражения электрическим током ВТШ соответствует классу I по ГОСТ 12.2.007.0-75.

Климатическое исполнение ВТШ соответствует УХЛ1,5 ГОСТ 15150-69. Степень защиты IP 55 (Степень защиты IP55 может быть гарантирована только при правильной установке и сохранности уплотнения).

Общие указания:

Проверьте комплектность поставки и наличие штампа торгующей организации в настоящем паспорте.

Комплект поставки:

- | | |
|-----------------------------------|-------|
| 1. Вандалоустойчивая решетка..... | 1 шт. |
| 2. Коробка вентилятора | 1 шт. |
| 3. Фильтрующий материал | 1 шт. |
| 4. Комплект креплений | 1 шт. |
| 5. Зимняя заглушка | 1 шт. |
| 6. Паспорт | 1 шт. |
| 7. Упаковочная тара | 1 шт. |

Приобретаются по отдельной заявке:

- Сменный фильтрующий материал (ФМ-1, ФМ-2,- ФМ-5)

Основные технические характеристики:

№ п/п	Наименование	ВТШ-170	ВТШ-125	ВТШ-70
1	Напряжение питания	220 В АС $\pm 10\%$, 50 Гц		
2	Максимальный ток нагрузки	6А		
3	Потребляемая мощность	24 Вт	30 Вт	
4	Диапазон рабочих температур	$- 10^{\circ}\text{C} \div +55^{\circ}\text{C}$		
5	Температура хранения	$- 40^{\circ}\text{C} \div +70^{\circ}\text{C}$		
6	Воздушный поток	170 м ³ /ч	125 м ³ /ч	70 м ³ /ч
7	Материалы и поверхность ВТШ	Корпус: алюминиевый сплав, порошковое покрытие		
8	Вес с упаковкой (не более)	2,5 кг	1,5 кг	1 кг
9	Класс эффективности фильтрующего материала	G4		
10	Тип подшипника вентилятора	шариковый		

Установка ВТШ:

Для установки ВТШ в термощаф (или любой другой корпус) необходимо:

1. Выполнить монтажный вырез (рис.1), и установить в него ВТШ.
2. Закрепить решетку вентилятора внутри термощафа, при помощи крепежных пластин и винтов М4х30 (рис.2).
3. Вставить винт М4х14 в прижимную скобу и зафиксировать его с обратной стороны шайбой стопорной нейлоновой (рис.2 вид А).
4. Закрепить коробку вентилятора в решетке с помощью прижимных скоб (рис.2).

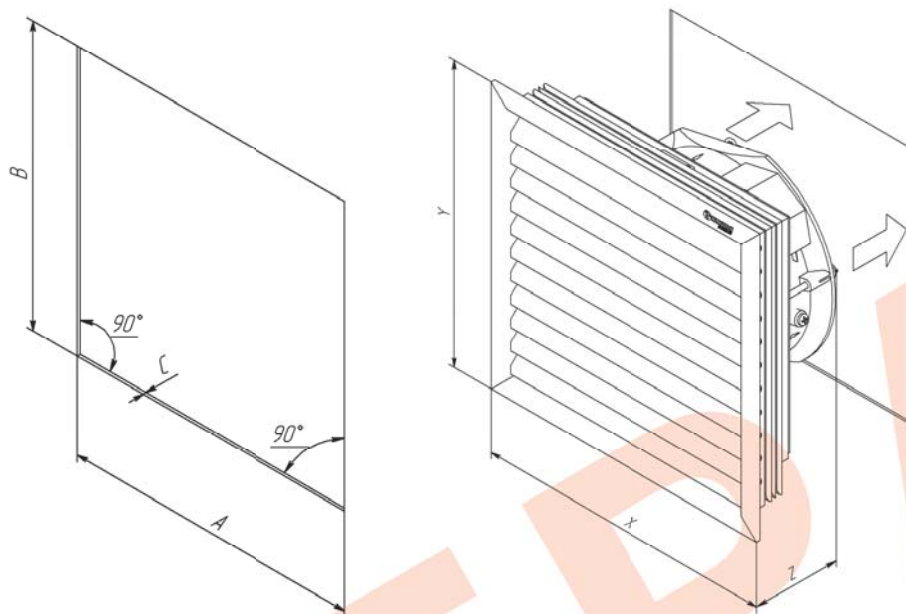


Рис.1 Монтажный вырез и габаритные размеры ВТШ.

№ п/п	Наименование	Размер монтажного выреза, мм		Габаритные размеры ВТШ, мм	
		A=B	C*	X=Y	Z
1	ВТШ-170	223 ⁺¹	2-20 (Винт М4х30)	245	117
2	ВТШ-125	177 ⁺¹		200	103
3	ВТШ-70	147 ⁺¹		170	101

*При C<2мм использовать винты М4х35мм

Подключение ВТШ:

Для подключения ВТШ, необходимо:

1. Заземлить ВТШ при помощи болта заземления (рис.2).
2. Обжать провода в ножевые клеммы (сечение провода 0,5-1,5мм²).

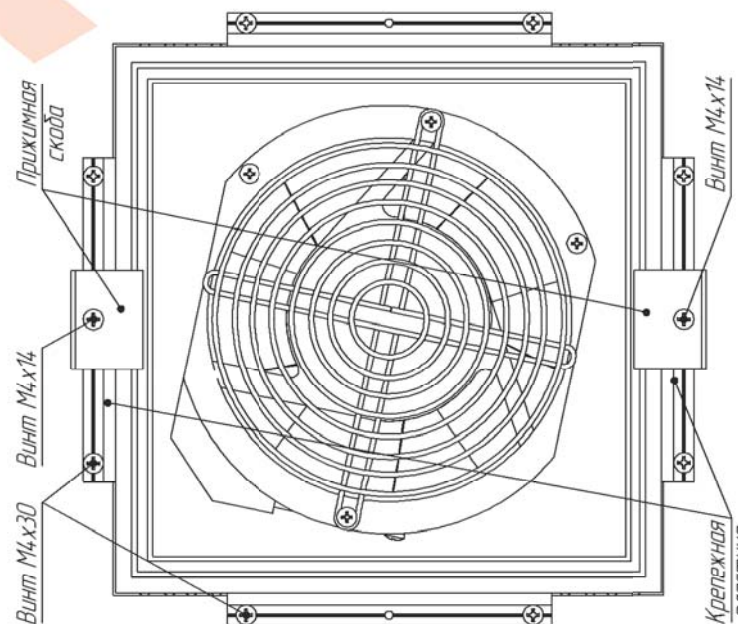
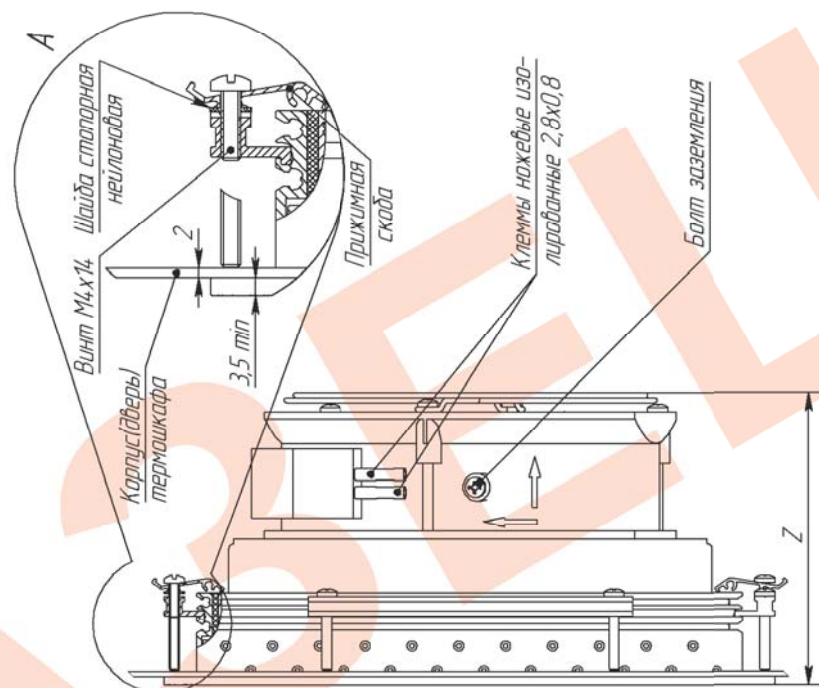


Рис.2 Установка ВТШ.