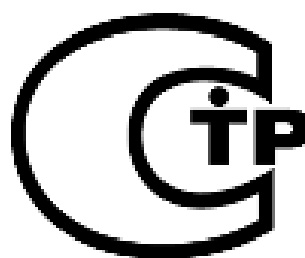


ТУНГУС®



ЗАО «Источник Плюс»
659322, Россия, г. Бийск Алтайского края,
ул. Социалистическая, 1
тел. (3854) 30-70-40, 30-58-59

www.antifire.org
antifire@inbox.ru



МОДУЛИ ПОЖАРОТУШЕНИЯ ТОНКОРАСПЫЛЕННОЙ ВОДОЙ
МУПТВ(Взр)-13,5-ГЗ-ВД (t°C = +5)



Паспорт
и руководство по эксплуатации
МУПТВ(Взр)-13,5-ГЗ-ВД (t°C = +5) ПС

Настоящий Паспорт и руководство по эксплуатации является документом, отражающим сведения о модулях пожаротушения тонкораспыленной водой МУПТВ(Взр)-13,5-ГЗ-ВД ($t^{\circ}\text{C} = +5$) (далее по тексту - МУПТВ).

К работе с МУПТВ допускаются лица не моложе 18 лет, изучившие настоящий Паспорт и руководство по эксплуатации.

Взрывозащищенность искробезопасного электрооборудования МУПТВ соответствует требованиям ТР ТС 012/2011, обеспечивается видом взрывозащиты «искробезопасная электрическая цепь «i» по ГОСТ 31610.11-2014 (IEC 60079-11:2011) и выполнением его конструкции согласно требованиям ГОСТ 31610.0-2014 (IEC 60079-0:2011).

1 ОПИСАНИЕ И РАБОТА МУПТВ

1.1 НАЗНАЧЕНИЕ

1.1.1 Модули пожаротушения тонкораспыленной водой МУПТВ(Взр)-13,5-ГЗ-ВД ($t^{\circ}\text{C} = +5$) (далее по тексту МУПТВ), предназначены для локализации и тушения пожаров классов А, В и электрооборудования, находящегося под напряжением до 1000 В.

1.1.2 Искробезопасное электрооборудование МУПТВ имеет Ex-маркировку для взрывоопасных сред PO Ex ia I Ma X / 0Ex ia IIC T4 Ga X / Ex ia IIC T135 °C Da X и степень защиты от внешних воздействий по ГОСТ 14254-2015 IP65 для вводной коробки, IP68 для корпуса газогенерирующего устройства и IP67 для корпуса МУПТВ.

1.1.3 Область применения взрывозащищенных МУПТВ с искробезопасным электрооборудованием:

- подземные выработки шахт, рудников и их наземные строения, опасные по газу (метан) и/или угольной пыли в соответствии с утвержденными Ростехнадзором Федеральными нормами и правилами в области промышленной безопасности: «Правила безопасности в угольных шахтах» (Приказ от 19.11.2013 г. № 550), «Правила безопасности при ведении горных работ и переработке твердых полезных ископаемых» (Приказ от 11.12.2013 г. № 599);

- взрывоопасные газозадушенные среды категорий смесей ПА, ПВ или ПС температурных групп T1-T4 по ГОСТ 30852.19-2002 (МЭК 60079-20:1996);

- взрывоопасные пылевоздушенные среды категорий смесей ША, ШВ или ШС по ГОСТ IEC 60079-10-2-2011.

1.1.4 Температурный диапазон эксплуатации от плюс 5 до плюс 50°С. Эксплуатация МУПТВ в зонах, в которых возможно образование взрывоопасных газовых или пылевых сред, допускается при относительной влажности не более 95% при температуре плюс 25°С; в подземных выработках шахт, рудников и их наземных строениях, опасных по газу (метан) и/или угольной пыли – при относительной влажности не более (98±2)% (с конденсацией влаги) при температуре плюс 35°С.

1.1.5 МУПТВ не предназначены для тушения пожаров:

- веществ, реагирующих с водой (щелочные и щелочно-земельные металлы);
- веществ, горение которых может происходить без доступа воздуха.

1.1.6 МУПТВ предназначен как для тушения локальных очагов пожара, так и для пожаротушения всего помещения по площади.

1.1.7 МУПТВ является исполнительным элементом в автоматических и автономных установках пожаротушения.

1.1.8 МУПТВ является изделием многоцелевого использования.

1.1.9 Вытеснение жидкого огнетушащего вещества (ОТВ) производится газом, вырабатываемым газогенерирующим элементом - источником холодного газа (ИХГ) ИХГ-13,5(М)-01 СИАВ 066614.025.000 ТУ, заключенным в герметичный корпус газогенерирующего устройства, обеспечивающего искрогашение потенциальных источников воспламенения.

1.1.10 Пример записи обозначения МУПТВ при заказе:

МУПТВ(Взр)-13,5-ГЗ-ВД-01-02($t^{\circ}\text{C} = +5$) ТУ 4854-024-54572789-16.

1.2 ТЕХНИЧЕСКИЕ ХАРАКТЕРИСТИКИ

1.2.1 Технические характеристики МУПТВ представлены в таблице 1.

Таблица 1

Наименование показателя	Значение
1 Маркировка по взрывозащите электрооборудования	PO Ex ia I Ma X 0Ex ia IIC T4 Ga X Ex ia IIIС T135 °C Da X
2 Степень защиты от внешних воздействий по ГОСТ 14254-2015	IP65 для вводной коробки, IP68 для корпуса газогенерирующего устройства и IP67 для корпуса МУПТВ
3 Вместимость корпуса, л	15±0,2
4 Габаритные размеры, мм, не более: - диаметр - высота	340 375
5 Масса МУПТВ без ОТВ, кг, не более	8,8
6 Объем, дм^3 (масса, кг) ОТВ в МУПТВ	13,5 ^{+0,2} (13,5 ^{+0,2})
7 Масса МУПТВ полная, кг, не более	22,5
8 Инерционность МУПТВ (время с момента подачи пускового импульса на элемент электропусковой модуля до момента начала выхода ОТВ из выпускного отверстия насадка - распылителя), с, не более	3
9 Время выпуска ОТВ, с, не более	2
10 Расход ОТВ через насадок-распылитель, кг/с, не менее	6,75
11 Максимальное рабочее давление, МПа	3,5
12 Давление срабатывания предохранительного клапана	4,0...4,9
13 Максимальный ранг модельного очага пожара при тушении на открытой площадке с высоты от 2 до 6 м	233В ^{*)}
14 Характеристики цепи элемента электропускового - безопасный ток проверки цепи, А, не более - ток срабатывания, А, не менее: - электрическое сопротивление, Ом	0,03 0,15 8...16

Продолжение таблицы 1

Наименование показателя	Значение
15 Входные и внутренние искробезопасные параметры цепи элемента электропускового:	
- максимальное входное напряжение (U_i), В	24
- максимальный входной ток (I_i), А	0,261
- максимальная внутренняя емкость (C_i), нФ	$<10^2$
- максимальная внутренняя индуктивность (L_i), мкГн	20
16 Ресурс срабатываний, раз, не менее	10
Примечание: *) - согласно ГОСТ Р 53286-2009 модельный очаг пожара ранга 233В – это поверхность горящего бензина в виде круга диаметром 3,05 м, имеющая площадь 7,32 м ² .	

1.3 КОМПЛЕКТНОСТЬ

1.3.1 В комплект поставки МУПТВ входят:

- а) МУПТВ ТУ 4854-024-54572789-16 – 1 шт.;
- б) насадок-распылитель – 1 шт.;
- в) добавка к воде из расчета приготовления 13,5 дм³ ОТВ;
- г) уплотнительное кольцо (поз. 6, см. рисунок 2), предназначенное для герметизации монтажного кабеля по согласованному с Потребителем его наружному диаметру;
- д) паспорт и руководство по эксплуатации – 1 экз.;
- е) сертификат соответствия – 1 экз.;
- ж) упаковка МУПТВ – 1 шт.

1.4 УСТРОЙСТВО И РАБОТА МУПТВ

1.4.1 Устройство МУПТВ

1.4.1.1 МУПТВ (см. рисунок 1) состоит из корпуса **1**, заправленного жидким ОТВ **2**, в котором размещено газогенерирующее устройство **3**. В герметичный корпус газогенерирующего устройства со степенью защиты IP68 установлен ИХГ **4** с элементом электропусковым. Зазор между ИХГ корпусом газогенерирующего устройства заполнен пористым искрогасящим материалом **5**.

Соединительные провода элемента электропускового ИХГ выведены в коробку **6** через герметизированный узел в корпусе МУПТВ, обеспечивающий требуемую (не ниже IP67) степень защиты от внешних воздействий. Наружные концы проводов элемента электропускового (при монтаже по разделу 6 настоящего паспорта) присоединены к зажиму контактного винтового **7**, установленному в коробке **6** со степенью защиты IP65. Электрические зазоры и пути утечки между неизолированными токоведущими частями (контактных зажимов и проводников) составляют 1,6 мм.

Нижняя горловина корпуса перекрыта срезной мембраной **8**, которая поджата гайкой **9**. С гайкой **9** через фильтрующий элемент соединен насадок - распылитель **10**. В верхней части корпуса расположены кронштейн **11** для крепления к потолочному перекрытию, горловина **12** для заливки ОТВ и предохранительный клапан **13**. Для фиксации МУПТВ при монтаже на кронштейне **11** закреплены три скобы **14**.

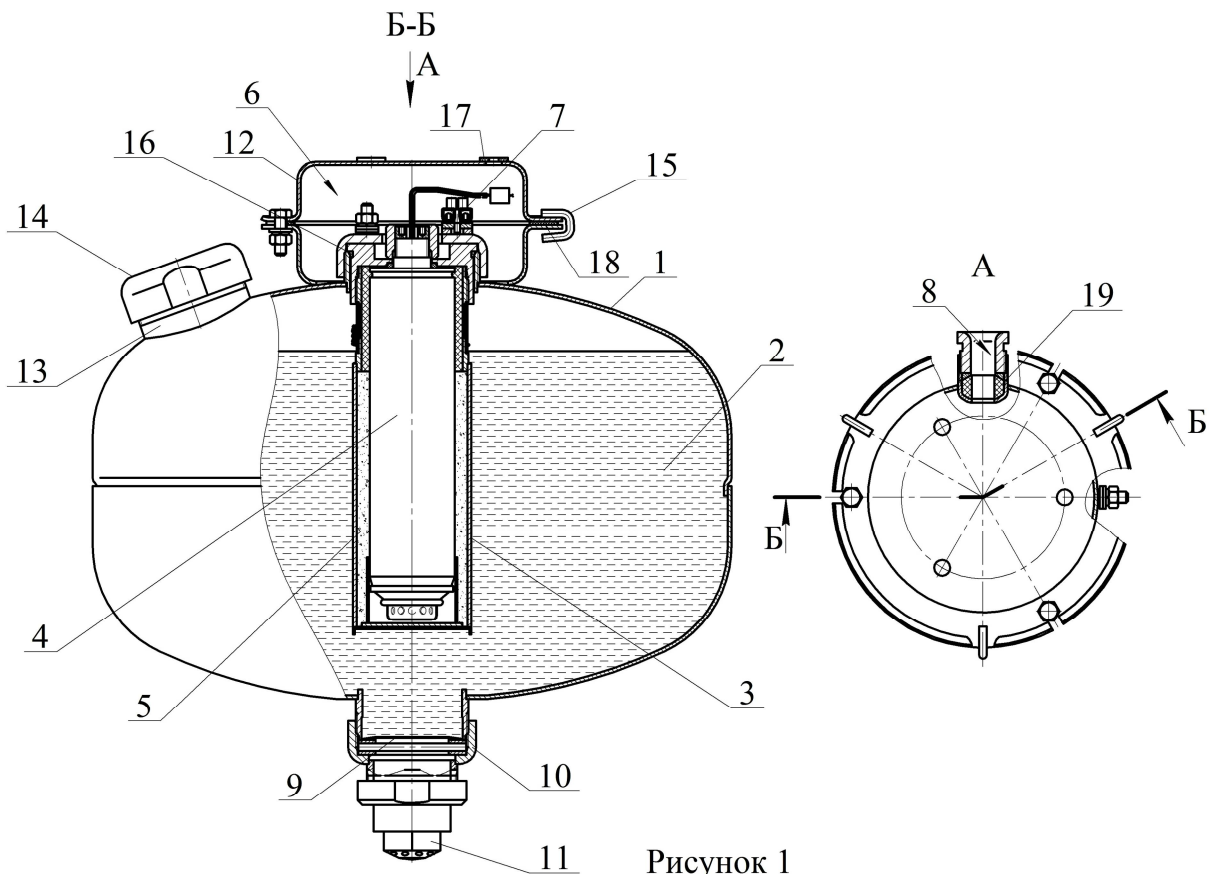


Рисунок 1

1.4.1.2 МУПТВ приводится в действие от импульса тока, который может выработаться:

- приборами приемно-контрольными охранно-пожарными;
- кнопкой ручного пуска;
- электронными узлами запуска.

1.4.2 Принцип работы

1.4.2.1 После подачи на выводы элемента электропускового электрического импульса ИХГ 4 генерирует газ, который, проходя через пористый искрогасящий материал, создает давление внутри корпуса МУПТВ для вскрытия мембраны 9 и выпуска через насадок-распылитель 11 в зону горения тонкораспыленной струи ОТВ.

1.5 МАРКИРОВКА И ПЛОМБИРОВАНИЕ

1.5.1 Маркировка

МУПТВ имеет маркировку, содержащую следующие данные:

- наименование или товарный знак предприятия-изготовителя;
- условное обозначение МУПТВ;
- обозначение технических условий;
- классы очагов пожара (в виде пиктограмм), которые могут быть потушены МУПТВ;
- масса незаправленного МУПТВ;
- диапазон температур эксплуатации;
- предостережения: «Предохранять от воздействия прямых солнечных лучей, агрессивных сред, влаги и нагревательных приборов»;
- месяц и год изготовления.

Ех-маркировка выполнена на табличке, расположенной на вводной коробке МУПТВ, и содержит следующие данные:

- наименование изготовителя или товарный знак;

- тип МУПТВ;
- заводской номер и год выпуска;
- номер сертификата соответствия;
- Ех-маркировка для взрывоопасных сред и изображение специального знака взрывобезопасности;
- единый знак обращения продукции на рынке государств - членов Таможенного союза;
- степень защиты от внешних воздействий по ГОСТ 14254-2015;
- наименование органа по сертификации;
- параметры входных искробезопасных электрических цепей: U_i , I_i , C_i , L_i .

Маркировка должна быть расположена на вводной коробке.

1.5.2 Пломбирование

Концы выводов элемента электропускового должны быть замкнуты путем скручивания не менее чем на два витка и опломбированы.

1.6 УПАКОВКА

1.6.1 МУПТВ должен быть упакован в коробку из картона П32 АВ ГОСТ Р 52901-2007 (гофрокартон).

2 ИСПОЛЬЗОВАНИЕ ПО НАЗНАЧЕНИЮ

2.1 ПОДГОТОВКА К ИСПОЛЬЗОВАНИЮ

2.1.1 Извлечь МУПТВ из упаковки, произвести визуальный осмотр целостности корпуса, мембраны и предохранительного устройства.

2.1.2 Произвести монтаж вводной коробки МУПТВ (см. рисунок 2) в следующей последовательности.

Снять кронштейн **1**, свинтив с трех болтов **2** гайки **3**.

Отрезать кусок кабеля, соответствующий длине участка от МПП до ответвительной коробки, плюс 400 мм на разделку концов кабеля.

Вывернуть ключом винт **4**. Вынуть из узла ввода шайбу **5** и уплотнительное кольцо **6**. Диаметр центрального отверстия уплотнительного кольца (d) должен определяться по формуле: $d = 0,6 \cdot (d_1 + 2)$, где d_1 – наружный диаметр кабеля. Уплотнительное кольцо поставляется по согласованию с Заказчиком согласно пункту 1.1.1, г).

Снять оболочку с одного конца кабеля на длину 200 мм. Снять изоляцию с концов двух жил на длину 10 мм, и с третьей жилы – 20 мм.

Надеть на оболочку разделанного конца кабеля последовательно винт **4**, шайбу **5** и резиновое кольцо **6**. Расстояние от резинового кольца до среза оболочки кабеля должно быть 5 мм.

Ввести во вводное отверстие **7** корпуса **8** разделанный конец кабеля.

Вставить резиновое кольцо **6** и шайбу **5** в гнездо вводного отверстия **7** и завинтить до упора винт **4** усилием 120 Н·м.

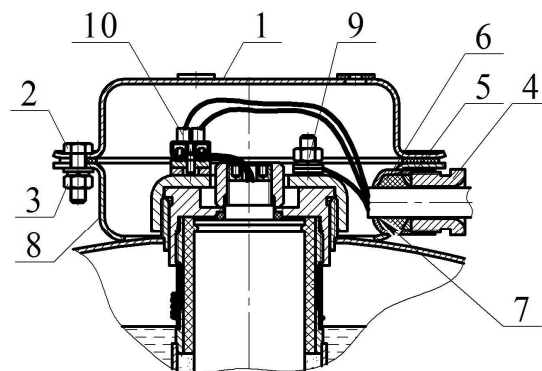


Рисунок 2

Подсоединить жилу с оголенным концом длиной 20 мм к заземляющему зажиму **9**. Оголенные концы двух оставшихся жил закрепить в зажиме контактном винтовом **10**. Запас жил уложить внутрь корпуса **8**.

Сняв пломбу с проводов элемента электропускового ИХГ, оголенные концы проводов закрепить в зажиме контактном винтовом **10**.

2.1.3 Закрепить кронштейн **12** (см. рисунок 1) на потолке. Координаты отверстий в кронштейне приведены на рисунке 3.

2.1.4 При соединении МУПТВ с кронштейном вставки **15** в пазы фланца изделия, обеспечить зацепление фланца посредством скоб и развернуть МУПТВ до совмещения пазов фланца и кронштейна. Вставить в пазы болты и закрепить соединение гайками.

2.1.5 Подготовка ОТВ

2.1.5.1 Залить в отверстие верхней горловины **13** (см. рисунок 1) воды по ГОСТ 6709-72, СанПиН 2.1.4.1074-01 (температура воды должна быть плюс (15...25)°С) объемом $12,15^{+0,2}$ дм³. Открыть упаковку с жидкой добавкой к воде и залить ее в отверстие верхней горловины **13**. Установить в отверстие горловины предохранительный клапан **14**. Сверху закрутить гайку до упора.

Примечание: допускается заливку ОТВ производить до монтажа МУПТВ на потолке, в данном случае в процессе монтажа необходимо максимально ограничить количество переворотов или наклонов изделия.

Внимание! Категорически запрещается до момента заправки в МУПТВ хранение добавок в негерметичной упаковке.

Внимание! Категорически запрещается увеличение объема ОТВ в МУПТВ.

2.1.6 Накрутить до упора насадок-распылитель **11** (см. рисунок 1).

2.1.7 После установки МУПТВ произвести его наружное заземление.

2.2 ИСПОЛЬЗОВАНИЕ МУПТВ

2.2.1 Защищаемая площадь при тушении пожара с высоты от 2 до 6 м в случае аварийного пролива горючей жидкости в производственных помещениях с высокой удельной пожарной нагрузкой равна $7,32 \text{ м}^2$ и представляет собой круг диаметром 3,05 м.

3 ТЕХНИЧЕСКОЕ ОБСЛУЖИВАНИЕ

3.1 ОБЩИЕ УКАЗАНИЯ

3.1.1 Специального технического обслуживания в течение назначенного срока эксплуатации не требуется. Один раз в квартал внешним осмотром проверяется корпус на предмет отсутствия вмятин, повреждений и подтекания ОТВ, целостность мембраны предохранительного клапана и наличие заземления МУПТВ. При нарушении целостности корпуса и мембраны предохранительного клапана МУПТВ необходимо заменить.

ВНИМАНИЕ: ТЕХНИЧЕСКОЕ ОБСЛУЖИВАНИЕ МОДУЛЕЙ ДЛЯ УСТРАНЕНИЯ НЕИСПРАВНОСТЕЙ ОСУЩЕСТВЛЯТЬ ВНЕ ВЗРЫВООПАСНОЙ ЗОНЫ СПЕЦИАЛИЗИРОВАННЫМИ ПРЕДПРИЯТИЯМИ.

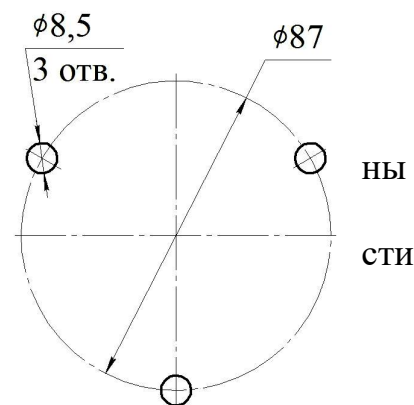


Рисунок 3

3.1.2 Не допускается проведение каких-либо огневых испытаний без согласования программы экспериментальных работ или при отсутствии представителя от предприятия-изготовителя.

3.2 МЕРЫ БЕЗОПАСНОСТИ

3.2.1 Обеспечение взрывозащищенности

3.2.1 Обеспечение взрывозащищенности

Взрывозащищенность искробезопасного электрооборудования МУПТВ достигнута за счет:

- вида взрывозащиты «искробезопасная электрическая цепь ia» по ГОСТ 31610.11-2014 (IEC 60079-11:2011) и выполнения общих технических требований к взрывозащищенному электрооборудованию по ГОСТ 31610.0-2014 (IEC 60079-0:2011);
- питания элемента электропускового по искробезопасной цепи от источника питания с выходными параметрами, соответствующими входным и внутренним параметрам, указанным в пункте 15 таблицы 1 настоящего паспорта;
- ограничения нагрева элементов и соединений электрических цепей МУПТВ до температуры не более плюс 135°C при максимальной температуре окружающей среды;
- обеспечения степени защиты IP65 вводной коробки, IP68 корпуса газогенерирующего устройства и IP67 корпуса МУПТВ при помощи уплотнительных прокладок и применения специальных герметиков;
- использование пористого материала между ИХГ и корпусом газогенерирующего устройства, обеспечивающего искрогашение потенциальных источников воспламенения.
- использования конструкционных материалов, безопасных в отношении трения и соударения;
- обеспечения электростатической искробезопасности вводной коробки МУПТВ заземлением корпуса МУПТВ и отсутствием наружных деталей оболочки коробки, изготовленных из неметаллических материалов;
- электрической прочности изоляции искробезопасных цепей в соответствии с требованиями ГОСТ 31610.11-2014 (IEC 60079-11:2011);
- выполнения требований ГОСТ 31610.11-2014 (IEC 60079-11:2011) к электрическим зазорам, путям утечки и трекинговости электроизоляционных материалов;
- выполнения требований ГОСТ 31610.11-2014 (IEC 60079-11:2011) к внутренним проводам искробезопасных цепей;
- нанесения Ex-маркировки в соответствии с требованиями ГОСТ 31610.0-2014 (IEC 60079-0:2011), ГОСТ 31610.11-2014 (IEC 60079-11:2011).

3.2.2 **Знак X**, стоящий после Ex-маркировки, означает, что при эксплуатации искробезопасного электрооборудования МУПТВ необходимо соблюдать следующие «специальные» условия:

- питание искробезопасного электрооборудования МУПТВ должно производиться от внешнего источника питания, взрывозащищенность выходной цепи которого должна обеспечиваться видом взрывозащиты "искробезопасная электрическая цепь "i" по ГОСТ 31610.11-2014 (IEC 60079-11:2011) с параметрами, соответствующими входным и внутренним параметрам, указанным в пункте 15 таблицы 1

настоящего паспорта и имеющего действующий Сертификат соответствия требованиям ТР ТС 012/2011;

- к работе с МУПТВ допускаются лица, несущие ответственность за него, изучившие настоящий паспорт и руководство по эксплуатации, аттестованные и допущенные приказом администрации предприятия к работе с МУПТВ;

- необходимо оберегать от ударов и падений, при случайном падении с высоты выше 1,5 м на любое основание, МУПТВ подлежит утилизации в соответствии с разделом 6 настоящего паспорта;

- запрещается пользоваться МУПТВ с поврежденным корпусом или одной из мембран (вмятины, трещины, сквозные отверстия);

- запрещается производить сварочные или другие огневые работы около МУПТВ на расстоянии менее 2-х метров;

- запрещается хранение и установка МУПТВ вблизи нагревательных приборов на расстоянии менее 2-х метров;

- техническое обслуживание МУПТВ должно осуществляться вне взрывоопасной зоны специализированным предприятием, имеющим разрешение на проведение данного рода деятельности.

3.2.3 ВНИМАНИЕ: СНЯТИЕ ПЛОМБЫ И РАЗЪЕДИНЕНИЕ КОНЦОВ ВЫВОДОВ ЭЛЕМЕНТА ЭЛЕКТРОПУСКОВОГО ПРОИЗВОДИТЬ ПРИ МОНТАЖЕ ВВОДНОЙ КОРОБКИ.

После снятия пломбы и разъединения концов выводов проверить целостность цепи безопасным постоянным током, указанным в пункте 15 таблицы 1 настоящего паспорта.

Подключение линии пуска МУПТВ производить в последнюю очередь. Линия при подключении должна быть обесточена. До подключения модуля к приборам управления линия пуска должна быть замкнута.

3.2.4 При эксплуатации МУПТВ пожаровзрывобезопасен, а элемент электропусковой искробезопасен.

3.2.5 При обнаружении дефектов МУПТВ в процессе его эксплуатации (вмятины, трещины, сквозные отверстия), модуль подлежит отправке на предприятие-изготовитель или утилизации по разделу 6 настоящего паспорта.

3.2.6 После срабатывания МУПТВ утилизацию газогенерирующего устройства с ИХГ производить путем сдачи изделий в металлолом.

3.2.7 Класс электробезопасности МУПТВ - III по ГОСТ 12.2.007.0-75.

3.2.8 Запрещается выполнять любые ремонтные работы при наличии давления в корпусе МУПТВ или подключенном ИХГ.

3.2.9 Зарядка, перезарядка и техническое освидетельствование МУПТВ должны производиться на предприятии-изготовителе МУПТВ или в организациях, имеющих лицензию на данный вид деятельности.

3.2.10 Крепление МУПТВ на несущую конструкцию должно выдерживать статическую нагрузку в 5 раз превышающую полную массу модуля.

3.3 ТЕХНИЧЕСКОЕ ОСВИДЕТЕЛЬСТВОВАНИЕ

3.3.1 Работы по техническому освидетельствованию и перезарядке МУПТВ должны проводиться в специализированных организациях или предприятием-изготовителем.

3.3.2 В комплект поставки для перезарядки МУПТВ входят (см. рисунок 1):

- газогенерирующее устройство (поз. 3) – 1 шт.;

- мембрана черт. СИАВ 634231.001.002 (поз. 9) - 1 шт.;
- металлическая сетка фильтрующего элемента перед насадком - распылителем (поз. 11) – 1 шт.;
- мембрана черт. СИАВ 634231.001.091 для предохранительного клапана (поз. 14) – 1 шт.;
- резиновое кольцо 050-054-25 ГОСТ 9833-73 для предохранительного клапана (поз. 14) – 1 шт.;
- резиновое кольцо 058-062-25 ГОСТ 9833-73 (поз 16) – 1 шт.;
- резиновое кольцо черт. СИАВ 634233.010.053-13 (поз. 17) – 3 шт.
- резиновая прокладка черт. СИАВ 634233.010.052-13 (поз. 18) – 1 шт.;
- резиновое кольцо уплотнительное СИАВ 634233.009.006-02 (поз. 19) – 1 шт.;
- добавка к воде из расчета приготовления 13,5 дм³ ОТВ.

3.3.3 О проведенных проверках и перезарядке делаются отметки на корпусе МУПТВ (с помощью этикетки или бирки) и в паспорте на МУПТВ (см. Приложение А).

4 ТЕКУЩИЙ РЕМОНТ

4.1 Ремонт МУПТВ, касающийся средств взрывозащиты, должен производиться на специализированном предприятии или на заводе-изготовителе в соответствии с требованиями РД 16.407-2000.

5 ХРАНЕНИЕ И ТРАНСПОРТИРОВАНИЕ

5.1 При хранении и транспортировании МУПТВ должны быть обеспечены условия, предохраняющие их от механических повреждений, прямого воздействия солнечных лучей, влаги и агрессивных сред.

5.2 Условия транспортирования и хранения МУПТВ должны соответствовать условиям ОЖ-4 ГОСТ 15150-69.

5.3 Транспортирование МУПТВ в упаковке предприятия-изготовителя в интервале температур от минус 50 до плюс 50° С допускается всеми видами транспорта в соответствии с правилами перевозки грузов для этого вида транспорта и с учетом условий транспортирования - жёсткие (Ж) по ГОСТ 23170-78.

6 УТИЛИЗАЦИЯ МУПТВ ПО ИСТЕЧЕНИИ НАЗНАЧЕННОГО СРОКА СЛУЖБЫ

6.1 Работы по утилизации должны проводиться предприятием - изготовителем МУПТВ или в организациях, имеющих лицензию на данный вид деятельности.

6.2 Произвести разборку МУПТВ.

6.3 Утилизацию корпуса МУПТВ производить путем сдачи в металлолом.

6.4 ОТВ экологически безвредно, поэтому для утилизации произвести слив в бытовые стоки.

6.5 Утилизацию газогенерирующего устройства с ИХГ производить следующим образом.

6.5.1 В помещении, оборудованном приточно-вытяжной вентиляцией, произвести срабатывание ИХГ в газогенерирующем устройстве. Для этого корпус газогенерирующего устройства закрепить в зажиме, исключаящим перекрытие боковых выпускных отверстий, а провода элемента электропускового ИХГ соединить с источником постоянного тока, соответствующим требованиям пункта 15 таблицы 1

настоящего паспорта. Запуск произвести дистанционно при отсутствии людей в помещении.

6.5.2 После срабатывания убедиться, что помещение проветрено до безопасной концентрации или войти в помещение в изолирующих средствах защиты органов дыхания, извлечь газогенерирующее устройство из зажима, используя теплозащитные рукавицы, и утилизировать путем сдачи деталей изделия в металлолом.

7 ГАРАНТИИ ИЗГОТОВИТЕЛЯ

7.1 Предприятие-изготовитель гарантирует соответствие МУПТВ требованиям технических условий при соблюдении потребителем условий эксплуатации, транспортирования и хранения.

7.2 Назначенный срок службы устанавливается и исчисляется с момента принятия МУПТВ отделом технического контроля (ОТК) предприятия - изготовителя:

- 5 лет при эксплуатации в подземных выработках шахт, рудников и их наземных строениях, опасных по газу (метан) и/или угольной пыли;
- 10 лет при эксплуатации во взрывоопасных зонах помещений и наружных установок, в которых возможно образование взрывоопасных газовых или пылевых сред.

7.3 Гарантийный срок эксплуатации 2 года со дня приемки ОТК.

7.4 Предприятие-изготовитель не несёт ответственности в случаях:

- несоблюдения владельцем правил эксплуатации;
- небрежного хранения и транспортирования МУПТВ;
- утери паспорта;
- после проведения переосвидетельствования, перезарядки МУПТВ по пункту 3.3.1 настоящего паспорта, если они проводились не на предприятии-изготовителе;
- превышения назначенного срока службы с момента принятия МУПТВ ОТК предприятия-изготовителя.

