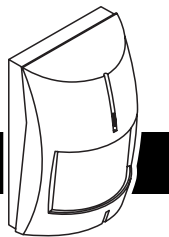


## GRAPHITE

ЦИФРОВОЙ ПАССИВНЫЙ ИК-ИЗВЕЩАТЕЛЬ



graphite\_rus 11/06

Цифровой извещатель GRAPHITE отличается высокой чувствительностью и, одновременно, высокой устойчивостью к помехам и ложным тревогам. Конструкция извещателя основана на передовом сигнальном процессоре с АЦП, отличающимся высокой разрешающей способностью. В извещателе используется двойной пирозлемент. Полная цифровая компенсация температуры, обеспечивает надежную работу в широком диапазоне температур. Другие преимущества – это память тревог и возможность дистанционного включения и выключения светодиодного индикатора.

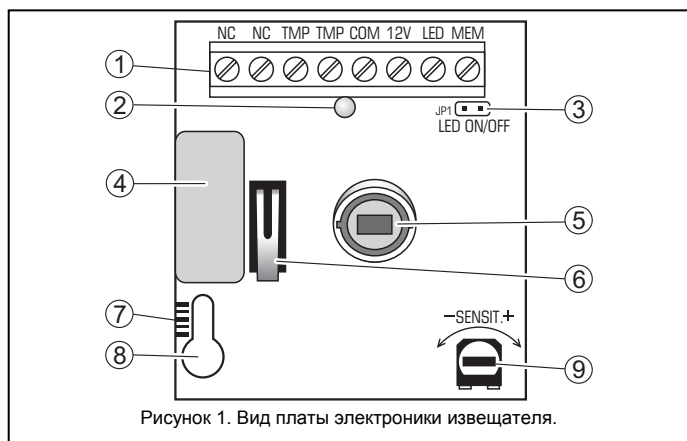


Рисунок 1. Вид платы электроники извещателя.

Пояснения к Рис. 1:

1 – клеммы:

**NC** – реле (NC).

**TMP** – тамперный контакт.

**COM** – масса.

**12V** – вход питания.

**LED** – вход позволяет дистанционно включить/выключить светодиодный индикатор, если перемычка снята со штырьков LED ON/OFF. Если данный вход замкнут на массу, светодиод сигнализирует нарушения. Для управления входом можно использовать выход типа ОС ПКП, запрограммированный, напр., как Индикатор сервисного режима или Переключатель БИ.

**MEM** – вход управления памятью тревоги. К входу следует подключить выход типа ОС ПКП, запрограммированный как Индикатор охраны. Если вход замкнут на массу и извещатель обнаружит движение, вызывая тревогу, то мигание светодиода сигнализирует память тревоги. Индикация памяти тревоги продолжается до следующего замыкания входа на массу. Отсоединение входа от массы (снятие с охраны) не вызывает сброса памяти тревоги.

2 – светодиодный индикатор. Светится красным цветом в течение ок. 2 сек. после того, как извещатель обнаружит движение и сработает реле (разомкнутся контакты NC). Это позволяет наладчику проверить работоспособность извещателя и приблизительно определить защищаемую зону. Мигание светодиода сигнализирует память тревоги.

3 – штырьки LED ON/OFF. Установка перемычки вызывает включение светодиодной индикации, независимо от состояния входа LED.

4 – тревожное реле.

5 – пирозлемент.

6 – тамперный контакт.

7 – градуировка для позиционирования пирозлемента по отношению к линзе (см. Таблица 1 и Рисунок 4).

8 – отверстие под крепежный шуруп.

9 – потенциометр для регулировки чувствительности извещателя.

В течение 30 секунд с момента включения питания извещатель находится в **пусковом состоянии**, что сигнализируется частым миганием светодиода. Только по истечении указанного времени извещатель переходит в режим готовности к работе.

Извещатель контролирует напряжение питания и работоспособность сигнального тракта. В случае падения напряжения ниже 9В ( $\pm 5\%$ ), продолжительного свыше 2 секунд, или обнаружения неисправности сигнального тракта, извещатель сигнализирует аварию включением тревожного реле и светодиода. Сигнализация аварии продолжается в течение всего времени ее наличия.

## Установка

Извещатель предназначен для монтажа внутри помещений. Его можно закрепить непосредственно на стене или с помощью кронштейна, входящего в комплект поставки (рекомендуется установка на кронштейне).



**Рекомендуется обращать особое внимание, чтобы не загрязнить или не повредить пирозлемент во время установки.**

**Во время установки не направляйте извещатель на источники тепла и выходы системы кондиционирования воздуха, либо на предметы, подверженные сильному солнечному облучению.**

1. Откройте корпус как указано на Рисунке 2.



Рисунок 2. Способ открытия корпуса.

2. Демонтируйте плату электроники.

3. Сделайте соответствующие отверстия под шурупы и кабель в задней стенке корпуса.

4. Проведите кабель через подготовленное отверстие.

5. Закрепите заднюю стенку корпуса к стене или к кронштейну, поставляемому вместе с извещателем.

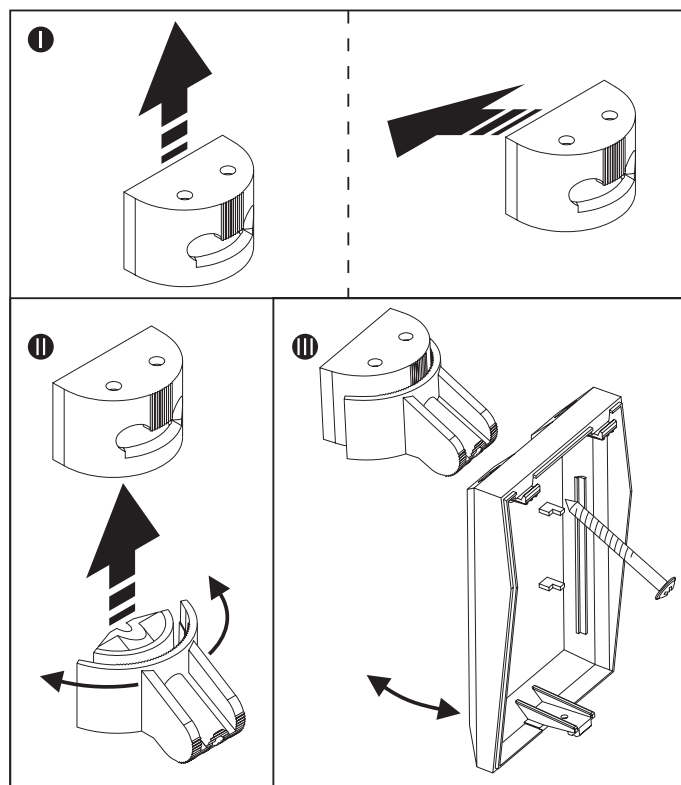


Рисунок 3. Установка извещателя на кронштейне.

6. Закрепите плату электроники, учитывая высоту монтажа извещателя (см. Таблицу 1 и Рисунок 4).

Высота монтажа	Положение градуировки по отношению к метке на корпусе
выше 2,4m	средняя риска градуировки выше метки
<b>2,4m</b>	<b>средняя риска градуировки напротив метки</b>
ниже 2,4m	средняя риска градуировки ниже метки

Таблица 1. Позиционирование пирозлемента по отношению к линзе.

**Примечание:** При монтаже извещателя на высоте больше 2,4m, рекомендуется применять кронштейн и устанавливать извещатель в наклонном положении.

7. Подключите провода к соответствующим клеммам.

8. С помощью потенциометров установите чувствительность извещателя.

9. Закройте корпус извещателя.

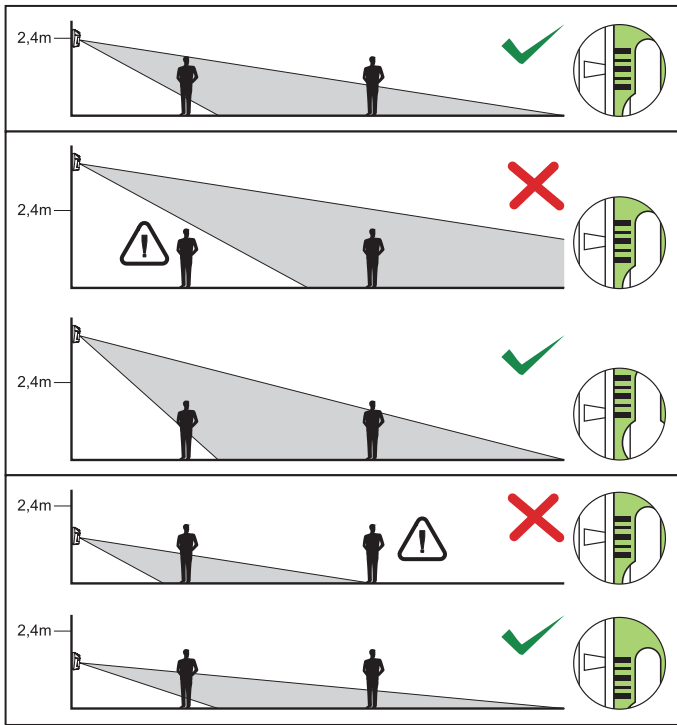


Рис. 4. Влияние высоты монтажа на защищаемую извещателем зону и способ позиционирования пироэлемента по отношению к линзе с целью оптимальной установки.

### Ввод в действие

1. Включите питание (светодиод начнет мигать, сигнализируя пусковое состояние).
2. После того, как извещатель перейдет в состояние готовности к работе (светодиод перестает мигать), следует провести испытание дальности действия извещателя, т.е. проверить, что движение в защищаемой зоне вызывает срабатывание сигнального реле и загорание светодиода. Во время теста должна быть установлена перемычка на штырьки LED ON/OFF или вход LED должен быть замкнут на массу.
3. При необходимости измените чувствительность извещателя.

### Технические данные

Номинальное напряжение питания ( $\pm 15\%$ ).....	12В DC
Среднее потребление тока ( $\pm 10\%$ ) .....	11мА
Время сигнализации нарушения.....	2с
Диапазон рабочих температур.....	-10...+55°C
Обнаруживаемая скорость движения.....	до 3 м/с
Размеры .....	62x96x48мм
Рекомендуемая высота установки.....	2,4м

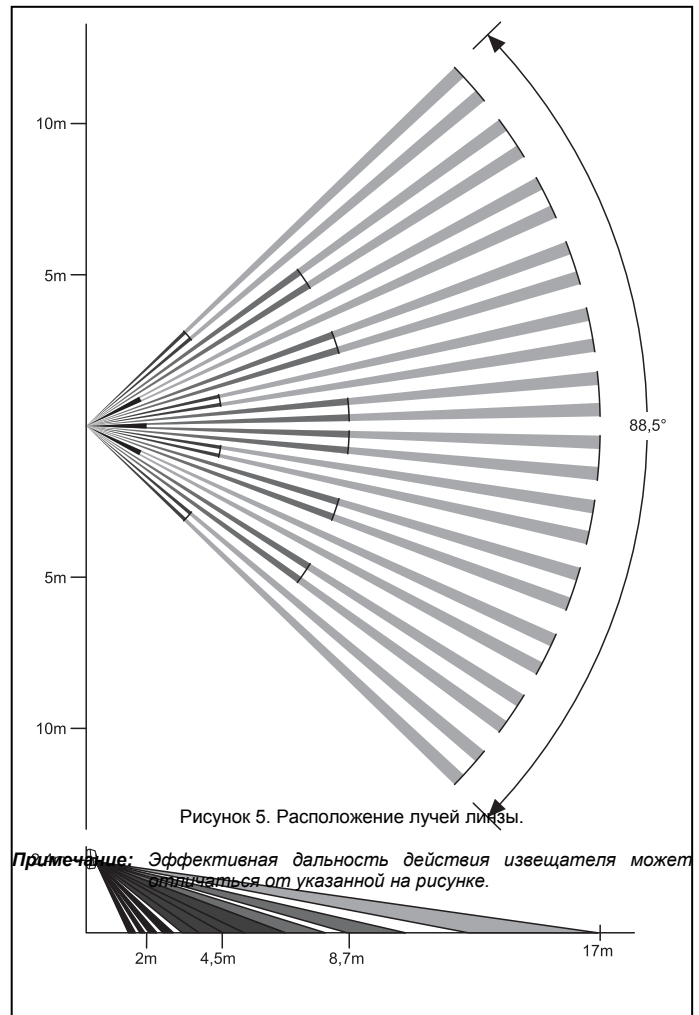


Рисунок 5. Расположение лучей линзы.

Примечание: Эффективная дальность действия извещателя может отличаться от указанной на рисунке.

Последние декларации о соответствии ЕС и сертификаты продукции Вы можете скачать с веб-сайта [www.satel.pl](http://www.satel.pl)