



НАУЧНО-ПРОИЗВОДСТВЕННОЕ ОБЪЕДИНЕНИЕ

**СПЕКТРОН**

Согласовано:  
ФГБУ ВНИИПО МЧС России  
ОС «ПОЖТЕСТ»

Согласовано:  
ФГУП «ВНИИФТРИ»  
ОС ВСИ «ВНИИФТРИ»

**Руководство по эксплуатации**  
**ИЗВЕЩАТЕЛЬ ПОЖАРНЫЙ ПЛАМЕНИ**  
**МНОГОДИАПАЗОННЫЙ ИК/УФ**  
**ИП329/330 «Спектрон» серия 600**  
**(исп. «Спектрон-601-Exd-A», «Спектрон-601-Exd»)**



## Оглавление

1.	ОПИСАНИЕ .....	3
2.	ХАРАКТЕРНЫЕ ОСОБЕННОСТИ .....	3
3.	ТЕХНИЧЕСКИЕ ХАРАКТЕРИСТИКИ .....	4
4.	ОБЩАЯ ИНФОРМАЦИЯ ПО ПРИМЕНЕНИЮ.....	5
4.1.	УСТРОЙСТВО И ПРИНЦИП РАБОТЫ .....	5
4.2.	ПЕРЕДАЧА ДАННЫХ И УПРАВЛЕНИЕ.....	7
4.3.	РЕГИСТРАЦИЯ ДАННЫХ .....	6
4.4.	КЛЕММНОЕ ОТДЕЛЕНИЕ .....	6
4.5.	СВЕТОДИОДНЫЕ ИНДИКАТОРЫ СОСТОЯНИЯ .....	7
4.6.	ВЫХОДНЫЕ СИГНАЛЫ .....	8
4.6.1.	РЕЛЕЙНЫЕ ВЫХОДЫ .....	8
4.6.2.	АНАЛОГОВЫЙ ВЫХОД 4-20 мА .....	9
4.7.	УСЛОВИЯ БЕЗОПАСНОЙ ЭКСПЛУАТАЦИИ.....	9
4.7.1.	ДАЛЬНОСТЬ ДЕЙСТВИЯ ИЗВЕЩАТЕЛЯ.....	9
4.7.2.	ОБНАРУЖЕНИЕ ПЛАМЕНИ .....	10
4.7.3.	ПОМЕХОУСТОЙЧИВОСТЬ .....	10
4.7.4.	ФАКТОРЫ, СНИЖАЮЩИЕ РЕАКЦИЮ ИЗВЕЩАТЕЛЯ .....	10
4.8.	РАБОТА ИЗВЕЩАТЕЛЯ С ТЕСТОВЫМИ ИЗЛУЧАТЕЛЯМИ.....	11
4.8.1.	РАБОТА С ИЗЛУЧАТЕЛЕМ ИТ-12 EXD ЧЕРНОГО ЦВЕТА.....	12
4.8.2.	РАБОТА С ИЗЛУЧАТЕЛЕМ ИТ-12 EXD КРАСНОГО ЦВЕТА.....	13
5.	МОНТАЖ ИЗВЕЩАТЕЛЯ .....	14
5.1.	РАСПОЛОЖЕНИЕ ИЗВЕЩАТЕЛЯ .....	15
5.2.	ПРОЦЕДУРА МОНТАЖА ИЗВЕЩАТЕЛЯ .....	15
5.3.	ЭЛЕКТРИЧЕСКИЙ МОНТАЖ .....	16
6.	ПРОВЕРКА РАБОТОСПОСОБНОСТИ ИЗВЕЩАТЕЛЯ.....	20
7.	ТЕХНИЧЕСКОЕ ОБСЛУЖИВАНИЕ.....	20
8.	РЕМОНТ И ВОЗВРАТ УСТРОЙСТВА.....	21
9.	ГАРАНТИИ ИЗГОТОВИТЕЛЯ .....	21
10.	ТРАНСПОРТИРОВАНИЕ И ХРАНЕНИЕ.....	21
11.	ИНФОРМАЦИЯ ДЛЯ ЗАКАЗА .....	21

## **ВНИМАНИЕ!**

*Перед установкой и включением извещателя внимательно ознакомьтесь с руководством по эксплуатации.*

*При включении питания на извещатель, в течении 10 сек. происходит самотестирование.*

### **1. ОПИСАНИЕ**

«Спектрон-601-Exd-A», «Спектрон-601-Exd» представляет собой (ИК/УФ) извещатель пожарный пламени, работающий в инфракрасном и ультрафиолетовом диапазонах. Извещатель оснащен системой самоконтроля с функцией автоматического контроля запыленности стекла.

Извещатель соответствует требованиям технических средств пожарной автоматики по ГОСТ Р 53325. Выполнен в соответствии с требованиями мировых стандартов, для высоконадежного обнаружения источников возгорания в сочетании с высокой степенью защиты от ложных срабатываний. Извещатель отвечает требованиям к взрывозащищенному оборудованию группы I и/или подгрупп ПА, ПВ, ПС по ТР ТС 012/2011, ГОСТ 30852.0 (МЭК 60079-0), ГОСТ 30852.1 (МЭК 60079-1) и соответствует маркировке взрывозащиты:

- «Спектрон-601-Exd-A» – **1ExdIICT6**;
- «Спектрон-601-Exd» – **PВ ExdI/1ExdIICT6**.

Извещатель предназначен для применения во взрывоопасных зонах классов «1» и «2» закрытых объектов и наружных установок. Рудничная маркировка взрывозащиты позволяет применять извещатель в подземных выработках шахт, рудников и их наземных строениях.

Корпус извещателя «Спектрон-601-Exd-A» выполнен из алюминиевого сплава (АК6), корпус извещателя «Спектрон-601-Exd» выполнен из нержавеющей стали (12Х18Н10Т) и имеют степень защиты оболочкой IP68 от воздействия внешней среды.

Извещатель в корпусе из нержавеющей стали рекомендуется к применению в условиях воздействия кислотной, щелочной или других химически агрессивных сред. Может применяться в условиях воздействия морской воды и соляного тумана.

Функция подогрева позволяет применять извещатель в условиях Крайнего Севера. Температурный диапазон извещателя от минус 70°С до плюс 75°С.

Стандартная конфигурация извещателя включает в себя:

- реле «Пожар»;
- реле «Неисправность»;
- вспомогательное реле;
- аналоговый выход 4-20 мА;
- цифровой выход RS-485;

По цифровому интерфейсу RS-485 обеспечивается связь по протоколу Modbus/RTU.

Токовая петля (аналоговый выход 4-20 мА) обеспечивает связь по протоколу HART.

Три светодиодных индикатора: красного, синего и зеленого цветов, расположенные на лицевой панели извещателя, выполняют функции индикатора состояний.

### **2. ХАРАКТЕРНЫЕ ОСОБЕННОСТИ**

- Высокая помехоустойчивость к тяжелым оптическим помехам. Распознает ручную дуговую и аргоновую сварку как ложные помехи;
- Повышенная устойчивость к влаге, и низким температурам за счет применения контролируемой микропроцессором схемы подогрева;
- Отвечает нормам по устойчивости к радио- и электромагнитным помехам по 4 группе;
- Функция самоконтроля оптических и электронных цепей, автоматический контроль запыленности оптических стекол;
- Выходные интерфейсы: RS-485 с поддержкой протокола Modbus RTU, токовая петля 4-20 с поддержкой протокола HART;
- Встроенный регистратор событий;

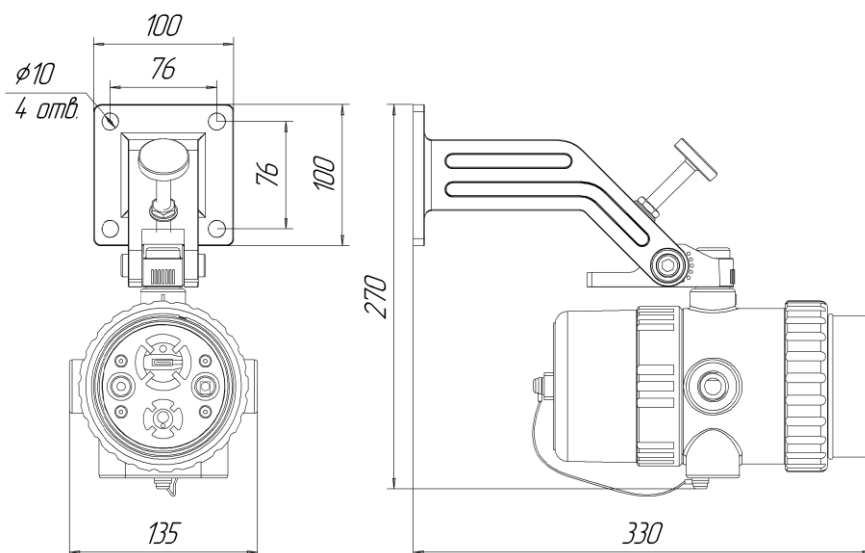
- Цветные светодиодные индикаторы для визуального определения предварительной тревоги;
- Возможность подключения видеомодуля для видеорегистрации тревожных событий;
- Возможность дистанционного изменения настроек извещателя с помощью пульта дистанционного управления;
- Взрывозащищённое исполнение корпуса, отвечающее требованиям мировых стандартов;
- Наличие отделенного коммутационного отсека для подключения кабелей;
- Использование монтажного кронштейна, облегчающего нацеливание извещателя.

### 3. ТЕХНИЧЕСКИЕ ХАРАКТЕРИСТИКИ

Таблица 1

Характеристика		Значение
Спектральная чувствительность, нм	УФ	185 ÷ 260
	ИК	4300
Чувствительность по ГОСТ Р 53325		1 класс
Минимальное время срабатывания, сек		3*, 10, 15, 22
Угол обзора, град		90
Устойчивость к прямому свету, не менее, лк	лампа накаливания	2000
	люминесцентная лампа	7000
Устойчивость к фоновой освещенности, создаваемой прямым и отраженным солнечным излучением, не менее, лк		95 000
Напряжение питания, В		18 ÷ 28
Ток потребления в режиме «ДЕЖУРНЫЙ», не более, мА (с видеомодулем)	с подогревом	600 (650)
	без подогрева	80 (120)
Ток потребления в режиме «ПОЖАР», не более, мА (с видеомодулем)	с подогревом	650 (700)
	без подогрева	120 (180)
Нагрузочные характеристики «сухого» контакта реле, не более	напряжение, В	250
	ток, А	5
Время восстановления, не менее, сек		10
Температурный диапазон, °С	без подогрева	-40 ÷ +75
	с подогревом	-60 ÷ +75
Степень защиты оболочкой, IP		68
Климатическое исполнение		УХЛ1
Габаритные размеры, мм		330x270x135
Масса, не более, кг	«Спектрон-601-Exd-A»	5,0
	«Спектрон-601-Exd»	10,0

\* – заводская установка



## 4. ОБЩАЯ ИНФОРМАЦИЯ ПО ПРИМЕНЕНИЮ

### 4.1. УСТРОЙСТВО И ПРИНЦИП РАБОТЫ

Принцип действия извещателя основан на анализе спектра излучения электромагнитных волн открытым очагом пламени. Для более достоверного обнаружения извещатель оснащён двумя чувствительными элементами, один из которых работает в инфракрасном (ИК) спектре, а другой в ультрафиолетовом (УФ) спектре излучения. Сигнал тревоги «ПОЖАР» вырабатывается только тогда, когда оба канала, ИК и УФ, одновременно, на протяжении установленного времени срабатывания, регистрируют наличие открытого очага пламени. При переходе извещателя в режим «ПОЖАР» формируется соответствующие сообщения в виде: постоянного свечения красного светового индикатора извещателя, переключения контактов выходных механических реле.

Для эксплуатации извещателя в области низких температур (ниже – 40 °С) извещатель имеет функцию подогрева. Подогрев включается в автоматическом режиме, при температуре окружающей среды – 19 °С ( $\pm 1^\circ\text{C}$ ). Питание подогрева осуществляется от отдельного источника, для этого в клеммном отсеке извещателя размещены клеммы «21/22» «Подогрев». Цепи подогрева имеют гальваническую развязку от всех остальных электрических цепей извещателя.

Подогрев извещателя можно включить и отключить по RS-485 командами с персонального компьютера по протоколу Modbus/RTU. **Заводская установка состояния подогрева – «Включено».**

#### ***Внимание!***

*Во избежание перехода извещателя в режим НЕИСПРАВНОСТЬ при снижении температуры окружающей среды ниже – 18 °С отключить функцию подогрева, если питание на подогрев извещателя не подключено.*

Извещатель оборудован специальной функцией автоматической проверки запыленности стекла инфракрасного канала. Проверка проводится каждые 4 минуты без использования внешнего источника ИК излучения. При обнаружении критического уровня загрязнения стекла извещатель переходит в режим «НЕИСПРАВНОСТЬ». Сигнал неисправности вырабатывается при падении чувствительности извещателя до уровня, при котором расстояние обнаружения уменьшается примерно на 50%.

Извещатель оснащён следующим набором интерфейсов:

- Три электромеханических реле – ВНИМАНИЕ, ПОЖАР, НЕИСПРАВНОСТЬ;
- Токовая петля 4-20 mA, с поддержкой HART – протокола;
- Интерфейс RS-485 с поддержкой протокола Modbus-RTU.

### 4.2 ПЕРЕДАЧА ДАННЫХ И УПРАВЛЕНИЕ

Для передачи данных о своём состоянии и другой информации внешним устройствам в извещателе используется последовательный интерфейс RS-485. Данный интерфейс поддерживает протокол связи Modbus-RTU. При этом извещатель конфигурируется как управляемое устройство.

Modbus-RTU позволяет проверять, настраивать, выбирать состояние извещателя:

- Задание адреса извещателя;
- Изменение минимального времени обнаружения пламени;
- Переключение чувствительности извещателя «далеко/близко»;
- Переключение функции подогрева «подогрев включен/подогрев выключен»;
- Переключение режимов работы реле Пожар «с фиксацией/без фиксации»;
- Переключение режимов работы вспомогательного реле «с фиксацией/без фиксации»;
- Выбор функции работы вспомогательного реле «пожар/внимание»;
- Перевод извещателя в режим ПОЖАР;
- Снятие состояния ПОЖАР;
- Перевод извещателя в режим НЕИСПРАВНОСТЬ;
- Снятие состояния НЕИСПРАВНОСТЬ;
- Перевод извещателя в режим ВНИМАНИЕ;

- Снятие состояния ВНИМАНИЕ;
- Проверка запыленности смотрового окна;
- Проверка исправности световых индикаторов;
- Управление работой видеокамеры;
- Возврат к заводским установкам.

Полный перечень команд (кодов функций) приведен в приложении к руководству по эксплуатации – MODBUS.

### 4.3 РЕГИСТРАЦИЯ ДАННЫХ

Извещатель оснащен встроенным регистратором событий. Объем регистратора – 4000 регистрируемых событий. Регистрируются такие события, как дежурный режим работы, отключение напряжения питания, общая неисправность и неисправность оптических цепей, предварительная тревога, текущее время и температура. Каждое событие имеет отметку времени и даты его возникновения. Архивы событий хранятся в энергонезависимой памяти. Доступ к данным производится через порт RS-485.

В извещателе реализована функция архивации событий других компонентов пожарной системы, связанных с ним по интерфейсу RS-485.

### 4.4 КЛЕММНОЕ ОТДЕЛЕНИЕ

Корпус извещателя оборудован 4-мя отверстиями с резьбой M20x1,5 для кабельных вводов. Внешние кабели заводятся в извещатель через кабельные вводы, обеспечивающие герметичность для кабелей круглого сечения внешним диаметром от 8 до 10 мм<sup>2</sup>. Подключение проводов, установка оконечного и добавочного резисторов производится в клеммном отделении, являющегося составной частью извещателя. Для подключения проводов используются клеммы под винт для проводов сечением от 0,08 до 1,5 мм<sup>2</sup>.



Рисунок 2 – Внешний вид извещателя с видеомодулем  
Спектрон-601-Exd (слева), Спектрон-601-Exd-A (справа)

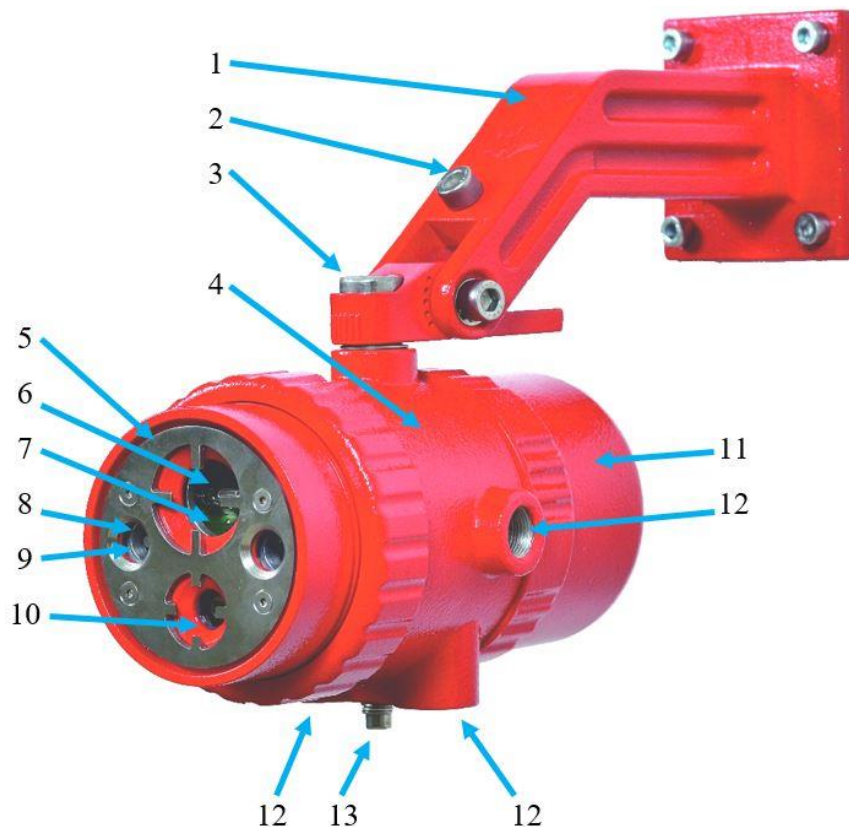


Рисунок 3 – Составные части извещателя

- 1- крепежно-юстировочное устройство; 2- регулировочный винт; 3- болт крепежно-юстировочного устройства; 4-корпус; 5- защитная решетка; 6- светодиодный индикатор красного цвета; 7- чувствительный элемент УФ канала; 8- светодиодный индикатор синего цвета; 9- светодиодный индикатор зеленого цвета; 10- чувствительный элемент ИК канала; 11- крышка коммутационного отсека; 12- отверстия для кабельных вводов; 13- болт заземления

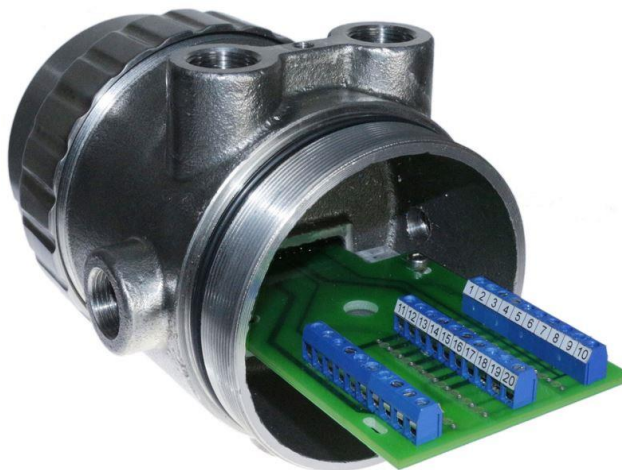


Рисунок 4 – Коммутационный отсек

#### 4.5 СВЕТОДИОДНЫЕ ИНДИКАТОРЫ СОСТОЯНИЯ

Текущее состояние извещателя отображается тремя светодиодными индикаторами разных цветов:

- Красный индикатор – индицирует режимы: «ДЕЖУРНЫЙ», «ПОЖАР», «НЕИСПРАВНОСТЬ».
- Синий индикатор – индицирует наличие УФ-излучений;
- Зеленый индикатор – индицирует наличие ИК-излучений.

Периодические вспышки или свечение синего, зеленого индикаторов сигнализируют о наличии в зоне действия извещателя какого-то источника естественного или искусственного ИК или УФ

излучения. и не является обязательным признаком наличия пламени. Только после обработки сигнала по специальному алгоритму извещатель определяет – является источник излучения очагом пламени или это ложная помеха. При обнаружении пламени извещатель переходит в режим «ПОЖАР», при этом индикатор красного цвета переключается в режим постоянного свечения.

Соответствие текущих состояний извещателя режимам свечения светодиодных индикаторов приведены в таблице 2.

Таблица 2

Состояние извещателя	Состояние индикаторов
Напряжение питания включено, режим «ДЕЖУРНЫЙ» (отсутствие неисправности или пожара)	Короткие вспышки <b>красного</b> цвета с периодом 2 сек
Режим «ПОЖАР»	Постоянное горение <b>красным</b> цветом
Режим «НЕИСПРАВНОСТЬ»	Одинарные вспышки <b>красного цвета</b> с периодом 1 сек
При обнаружении УФ сигнала (в режиме «ДЕЖУРНЫЙ»)	Свечение <b>синего</b> цвета
При обнаружении ИК сигнала (в режиме «ДЕЖУРНЫЙ»)	Свечение <b>зеленого</b> цвета

## 4.6 ВЫХОДНЫЕ СИГНАЛЫ

### 4.6.1 Релейные выходы

Контакты каждого из реле стандартной конфигурации извещателя рассчитано на ток 5 А и напряжение 250 В постоянного тока при резистивной нагрузке.

#### Реле «Пожар»

Реле «Пожар» имеет нормально разомкнутый и нормально замкнутый контакты. В дежурном режиме данное реле находится в обесточенном состоянии. При переходе извещателя в режим «ПОЖАР» реле «Пожар» включается и перекидывает свои контакты. Реле «Пожар» может работать в режимах «с фиксацией» или «без фиксации». Заводская установка – «с фиксацией». Режим работы «без фиксации» можно активировать настроечным пультом ИТ-12-Exd (красного цвета) или по интерфейсу RS-485 с персонального компьютера по протоколу Modbus/RTU.

Выходы реле «Пожар» в клеммном отсеке дублированы на 2-х клеммных колодках.

#### Реле «Неисправность»

Реле «Неисправность» имеет нормально разомкнутые контакты. При включенном извещателе данное реле всегда находится под напряжением. Если функция самотестирования извещателя обнаруживает какую-либо неисправность во внутренних цепях извещателя, отсутствие напряжения питания или критическое загрязнение оптического окна – реле «Неисправность» обесточивается и размыкает свои контакты. Реле «Неисправность» работает в режиме «с фиксацией».

Выходы реле «Неисправность» в клеммном отсеке дублированы на 2-х клеммных колодках.

#### Вспомогательное реле.

Программируемое вспомогательное реле имеет нормально разомкнутый и нормально замкнутый контакты. Конфигурацию вспомогательного реле можно изменить с персонального компьютера по протоколу Modbus/RTU.

Заводская конфигурация вспомогательного реле – срабатывание при переходе извещателя в режим «Внимание». Тактика работы – «с фиксацией».

### 4.6.2. Аналоговый выход 4- 20 мА

Выходной сигнал 4 – 20 мА постоянного тока служит для передачи информации о состоянии извещателя другим контрольным устройствам.



Выходная цепь присоединяется по изолированной или неизолированной схеме и может быть нагружена на максимальное сопротивление шлейфа 500 Ом при напряжении питания от 18 до 19,9 В пост. тока, и на сопротивление в 600 Ом при напряжении от 20 до 30 В пост. тока. Соответствие величины токового сигнала различным состояниям извещателя приведены в таблице 2. Этот выход калибруется на заводе-изготовителе и не нуждается в повторной калибровке в условиях эксплуатации.

**ВНИМАНИЕ!**

*Аналоговый сигнал токовой цепи 4-20 мА не контролируется схемой обнаружения неисправности извещателя. Следовательно, обрыв токовой цепи не вызовет срабатывания реле неисправности или изменения индикации светодиода. Индикация светодиода всегда соответствует состоянию релейного выхода.*

Таблица 3

<b>Индикация состояний извещателя с помощью токового сигнала</b>	
<b>Уровень сигнала ( ± 0,3 мА)</b>	<b>Состояние извещателя</b>
Общая неисправность	1 мА
Критическая запыленность оптики	2 мА
Дежурный режим	4 мА
Повышенное фоновое излучение ИК канала	8 мА
Пожар УФ канала	12 мА
Пожар ИК канала	14 мА
Предварительный сигнал пожара	16 мА
Сигнал «Пожар»	20 мА

## **4.7 УСЛОВИЯ БЕЗОПАСНОЙ ЭКСПЛУАТАЦИИ**

### **4.7.1 ДАЛЬНОСТЬ ДЕЙСТВИЯ ИЗВЕЩАТЕЛЯ**

Извещатель имеет функцию регулировки чувствительности. Пользователю доступен выбор из двух фиксированных режимов чувствительности – «Далеко» и «Близко». Заводская установка чувствительности – «Далеко».

Дальность действия извещателя – 25 м по ТП5 и ТП6 (1 класс по ГОСТ Р 53325).

При переключении чувствительности в режим «Близко» дальность обнаружения пламени по ТП5 и ТП6 соответствует 12 метрам.

### **4.7.2 ОБНАРУЖЕНИЕ ПЛАМЕНИ**

Извещатель предназначен для раннего обнаружения возгорания веществ, состоящих большей частью из углеводородов. Не рекомендуется применять извещатель для обнаружения возгораний веществ, не содержащих углерод: горение водорода, горение серы, горение горючих металлов.

### 4.7.3. ПОМЕХОУСТОЙЧИВОСТЬ

Использование двух спектральных диапазонов и специальная обработка сигнала позволили максимально повысить помехоустойчивость извещателя. Извещатель воспринимает как ложные помехи и не реагирует на самые тяжелые оптические помехи, такие как:

- Оптические излучения от одного поста электродуговой или аргоновой сварки;
- Помехи, возникающие при работе металлообрабатывающего инструмента (УШМ и др шлифовальные машины);
- Прямой солнечный свет и отраженные блики;
- Оптические излучения, блики светопроблесковых маяков спецтехники;
- Оптические и тепловые излучения от осветительных и нагревательных приборов и т.д.

Таблица 4 - Устойчивость к источникам ложной тревоги

Источник ложной тревоги	Освещенность (лк)	Реакция при модуляции	Реакция без модуляции
Устойчивость к оптическому излучению в видимом диапазоне спектра	80000	Нет тревоги	Нет тревоги
Немодулированного излучения от 2 ламп накаливания 100 Вт	2000	Нет тревоги	Нет тревоги
Модулированного излучения от 2 ламп накаливания 100 Вт	2000	Нет тревоги	Нет тревоги
Немодулированного излучения от 2 люминесцентных ламп 40 Вт	7000	Нет тревоги	Нет тревоги
Модулированного излучения от 2 люминесцентных ламп 40 Вт	7000	Нет тревоги	Нет тревоги

В зону видимости извещателя не должны попадать источники излучений, которые могут вызвать нештатное срабатывание – газовая сварка и резка металла, плазменная резка металла, сварка в среде углекислого газа, электродуговая и аргоновая сварка с количеством постов более 2-х.

### 4.7.4. ФАКТОРЫ СНИЖАЮЩИЕ РЕАКЦИЮ ИЗВЕЩАТЕЛЯ

#### Естественные и искусственные преграды

Стекло и плексиглас существенно снижают уровень энергии излучения и не должны находиться между извещателем и потенциальным источником возгорания.

Между извещателем и контролируемой зоной не должны находиться какие-либо физические объекты, загораживающие зону обзора.

Сильный туман и дождь поглощают УФ/ИК-излучение и ухудшают характеристики чувствительности извещателя.

#### Загрязнение оптической части извещателя

Находящиеся в окружающей среде загрязняющие вещества, такие как пыль, грязь либо пленкообразующие материалы снижают дальность обнаружения, поэтому следует проводить периодическую очистку оптической части извещателя.

### 4.8. РАБОТА ИЗВЕЩАТЕЛЯ С ТЕСТОВЫМИ ИЗЛУЧАТЕЛЯМИ

Для проверки и настройки параметров извещателя применяются взрывозащищенные тестовые излучатели ИТ-12-Exd:

- ИТ-12-Exd черного цвета – для проверки работоспособности извещателя;

- ИТ-12-Exd красного цвета – для настройки основных параметров извещателя.

Для исключения несанкционированных вмешательств в пожарную систему сторонними тестовыми излучателями (перевод системы в режим пожар, изменение параметров извещателя) в каждый тестовый излучатель прошивается уникальный идентификационный код.

Извещатель пламени реагирует только на тот излучатель, код которого прописан в памяти извещателя.

На заводе-изготовителе извещатель настраивается на запоминание кода первого тестового излучателя, в зону действия которого он попадет. При утрате или замене тестового излучателя с персонального компьютера по протоколу Modbus/RTU можно очистить память извещателя для запоминания кода нового излучателя.

Для удобства работы в ИТ-12-Exd черного цвета и ИТ-12-Exd красного цвета при заказе для одной пожарной системы прошивается одинаковый код.



Рисунок 5. Внешний вид тестовых излучателей ИТ-12-Exd

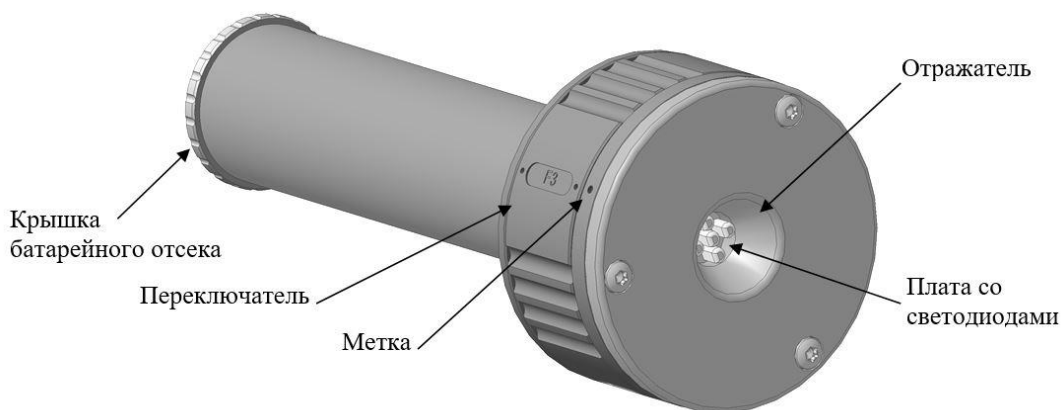


Рисунок 6. Переключатель тестового излучателя

#### 4.8.1 РАБОТА С ИЗЛУЧАТЕЛЕМ ИТ-12-EXD ЧЕРНОГО ЦВЕТА

Излучатель тестовый взрывозащищенный «ИТ-12-Exd черного цвета предназначен для дистанционной проверки работоспособности извещателя.

**ВНИМАНИЕ!**

*На время тестирования извещателей в обязательном порядке отключить оборудование пожаротушения*

В излучателе предусмотрены следующие режимы работ:

- проверка перехода извещателя в режим «Пожар»;
- проверка перехода извещателя в режим «Неисправность»;
- проверка запыленности стекла – в автоматическом режиме.

Тестирование извещателя производить с расстояния не более 25 м.

При тестировании как можно точнее совместить ось излучателя с направлением на извещатель. Подойти к извещателю как можно ближе, если соседние извещатели установлены в непосредственной близости с тестируемым.

### **Режим ПОЖАР**

Убедиться, что тестируемый извещатель находится в дежурном режиме по состоянию светодиодного индикатора.

Включить излучатель поворотом переключателя до совмещения метки на корпусе с надписью «F1» или «F2» или «F3» (рис. 6), светодиоды при этом должны мигать. Направить излучатель на лицевую поверхность извещателя. Удерживать излучатель до момента перехода извещателя в режим «Пожар». При этом индикатор извещателя переключится в режим постоянного свечения. Реле ПОЖАР отключено.

#### ***ВНИМАНИЕ!***

*Удерживать включенный излучатель не более 28 секунд, т.к. по истечению этого времени в извещателе активируется реле ПОЖАР.*

Для выключения излучателя повернуть переключатель до щелчка, чтобы метка на корпусе не совпадала с надписями «F1», «F2», «F3» или «F4», светодиоды при этом должны погаснуть (между режимами «F» положение переключателя – «отключено»).

После выключения излучателя извещатель автоматически переключится в режим «Дежурный».

При тестировании режима «Пожар», если запыленность стекла достигла критического значения, извещатель перейдет в «Неисправность» со срабатыванием реле НЕИСПРАВНОСТЬ и соответствующей индикацией светодиода.

### **Режим НЕИСПРАВНОСТЬ**

Убедиться, что тестируемый извещатель находится в дежурном режиме по состоянию светодиодного индикатора.

Включить излучатель поворотом переключателя до совмещения метки на корпусе с надписью «F4» (рис. 6), светодиоды при этом должны мигать. Направить излучатель на лицевую поверхность извещателя. Удерживать излучатель до момента перехода извещателя в режим «Неисправность». При этом индикатор извещателя переключится в режим частого мигания.

Реле НЕИСПРАВНОСТЬ отключено.

#### ***ВНИМАНИЕ!***

*Удерживать включенный излучатель не более 28 секунд, т.к. по истечению этого времени в извещателе активируется реле НЕИСПРАВНОСТЬ.*

Для выключения излучателя повернуть переключатель до щелчка, чтобы метка на корпусе не совпадала с надписями «F1», «F2», «F3» или «F4», светодиоды при этом должны погаснуть (между режимами «F» положение переключателя – «отключено»).

После выключения излучателя извещатель автоматически переключится в режим «Дежурный».

## **4.8.2 РАБОТА С ИЗЛУЧАТЕЛЕМ ИТ-12-EXD КРАСНОГО ЦВЕТА**

Излучатель тестовый взрывозащищенный «ИТ-12-Exd» (в дальнейшем – излучатель) предназначен для дистанционной настройки основных параметров извещателей пожарных пламени серии «Спектрон-601-Exd» с датой выпуска от 01.01.2017 года и позднее.

Излучатель представляет собой алюминиевый корпус, состоящий из отражателя, платы электронной со светодиодами, переключателя режима работы и крышки батарейного отсека, см. рисунок 6. Отсек с аккумуляторной батареей залит компаундом.

Излучатель имеет 2 функциональных состояния:

**Функциональное состояние 1:**

- настройка параметра «Контроль источника воспламенения» – включение/отключение функции автоматического перехода из режима «Пожар» в режим «Дежурный»;
- настройка параметра «Чувствительность» – переключение режимов чувствительности извещателя «Далеко», «Близко».

**Функциональное состояние 2:**

- настройка параметра «Время срабатывания» – выбор минимального времени срабатывания извещателя: 3, 10, 15 или 22 сек.

**ВНИМАНИЕ!**  
 Функциональное состояние 1 - включаются **зеленые** светодиоды.  
 Функциональное состояние 2 - включаются **красные** светодиоды.

Таблица 5 – Перечень команд

Функциональное состояние излучателя	Положение переключателя излучателя	Наименование команды на изменение параметра	Мигание светодиодов излучателя	Контроль смены параметра по индикатору извещателя
<b>Функциональное состояние 1</b> – мигание <b>зеленых</b> светодиодов	«F1»	установка чувствительности «Далеко»	1 вспышка	долгая вспышка
	«F2»	установка чувствительности «Близко»	2 вспышки	короткая вспышка
	«F3»	отключение автоматического перехода из режима «Пожар» в «Дежурный»	3 вспышки	долгая вспышка
	«F4»	включение автоматического перехода из режима «Пожар» в «Дежурный»	4 вспышки	короткая вспышка
<b>Функциональное состояние 2</b> – мигание <b>красных</b> светодиодов	«F1»	установка времени 3 сек.	1 вспышка	1 вспышка
	«F2»	установка времени 10 сек.	2 вспышки	2 вспышки
	«F3»	установка времени 15 сек.	3 вспышки	3 вспышки
	«F4»	установка времени 22 сек.	4 вспышки	4 вспышки

**Изменение параметров извещателя**

Изменение параметров извещателя производится на расстоянии не более 25 метров. Перед началом работ убедиться, что извещатель находится в режиме «Дежурный» - одинарные или двойные вспышки индикатора с периодом 7 сек.

Выбрать необходимый режим работы излучателя («F1», «F2», «F3» или «F4») из таблицы №5 для изменения нужного параметра.

Включить излучатель поворотом переключателя до совмещения метки на корпусе с выбранным режимом «F1», «F2», «F3» или «F4». При этом включатся светодиоды зеленого цвета (функциональное состояние 1) и начнут мигать одиночными или групповыми вспышками, в зависимости от выбранного режима.

Перевод излучателя в функциональное состояние 2 производится кратковременным отключением (между режимами «F» положение переключателя – «отключено») одного из включенных режимов «F1», «F2», «F3» или «F4», и повторным включением того же режима.

Пример: Включен режим F1, мигают зеленые светодиоды – излучатель в состоянии 1. Перевести переключатель в положение «отключено», затем повторно включить режим F1 – излучатель переключится в состояние 2, включатся красные светодиоды.

В течение 6-8 секунд после включения излучатель отображает только световую индикацию, чтобы по характеру вспышек убедиться в правильности выбранного режима.

По истечении 6-8 секунд частота вспышек светодиодов излучателя увеличится в 2 раза, что означает начало передачи на извещатель команды на изменение параметра. Направить излучатель на лицевую поверхность извещателя, при этом как можно точнее совместить ось излучателя с направлением на извещатель. Первые 5-6 секунд индикатор извещателя будет показывать предыдущее состояние параметра, а затем изменится на новое состояние. Поведение индикатора извещателя приведено в таблице 2.

После получения подтверждения смены параметра извещателя выключить излучатель поворотом переключателя до щелчка (светодиоды должны погаснуть).

После отключения излучателя извещатель автоматически переключится в режим «Дежурный».

## 5 МОНТАЖ ИЗВЕЩАТЕЛЯ

### **ВНИМАНИЕ!**

*Не разрешается открывать извещатель во взрывоопасной среде при включенном напряжении питания.*

*Попытка открыть оптическую часть извещателя может привести к нарушению установки оптических узлов и к серьезным повреждениям. Такие повреждения могут остаться вначале незаметными, но в дальнейшем привести к отказу в обнаружении пожара или к ложному срабатыванию.*

*Во время тестирования и технического обслуживания, а также во время проведения сварочных работ в зоне контроля извещателя система пожаротушения должна быть отключена во избежание нежелательной активации пожаротушения или подачи сигнала «ПОЖАР».*

*Включение извещателя должно соответствовать приведенным схемам подключения в настоящем РЭ. Применение схем подключения, отличных от указанных и не согласованных официально с изготовителем, приводит к безусловному прекращению действия гарантии и может оказаться причиной неправильной работы извещателя.*

*Установка и электромонтаж извещателя должны выполняться только квалифицированными специалистами.*

### 5.1 РАСПОЛОЖЕНИЕ ИЗВЕЩАТЕЛЯ

Извещатель должен размещаться таким образом, чтобы обеспечить наилучший беспрепятственный обзор защищаемой зоны. При этом должны быть приняты во внимание следующие факторы:

- Определение наиболее возможных источников возгораний;
- Расположение и нацеливание извещателя должно быть произведено с учетом расстояния действия и угла обзора извещателя;
- Обеспечение лёгкого доступа к извещателю для проведения работ по периодическому обслуживанию;
- Извещатель должен быть нацелен на объект по нисходящей под углом к горизонту, по крайней мере, 10 - 20 градусов (см. рис. 7), что предотвращает скопление влаги на смотровом окне;
- Для получения наилучших показателей работы, извещатель должен монтироваться на жесткой поверхности, не подверженной вибрациям.

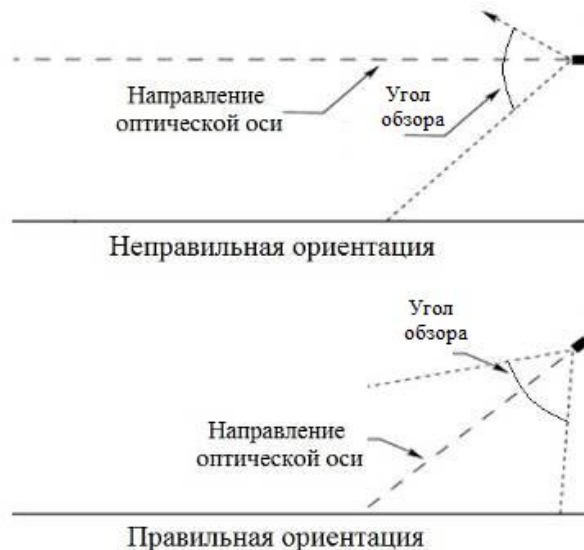


Рисунок 7 – Установка извещателя по отношению к горизонту

## 5.2 ПРОЦЕДУРА МОНТАЖА ИЗВЕЩАТЕЛЯ

Монтаж извещателя на объекте должен производиться в соответствии с утвержденным в установленном порядке проектом размещения системы, в составе которой он используются.

Перед монтажом извещателя необходимо произвести внешний осмотр, особенно обратить внимание на:

- отсутствие повреждений корпуса и смотровых окон;
- наличие средств уплотнения кабельных вводов и отсутствие их повреждений;
- наличие всех крепежных элементов (болтов, шайб) в соответствии с проектом размещения извещателя на объекте;
- отсутствие повреждений клеммника;
- отсутствие повреждений заземляющих устройств.

Для установки и подключения извещателя необходимо выполнить следующее:

- определить и разметить место установки извещателя;
- закрепить крепежно-юстировочное устройство (1) рис 3. на рабочем месте;
- подвести снизу к крепежно-юстировочному устройству корпус извещателя и зафиксировать его болтом (3) рис 3;
- подключить защитное заземление к болту заземления (13) рис 3;
- открутить крышку коммутационного отсека (11) рас.3;
- через кабельные вводы завести в коммутационный отсек питающие и сигнальные кабели;
- в свободные от кабельных вводов отверстия установить заглушки;
- произвести подключение согласно приведенных на рис 8 – 13 схем подключения;
- установить необходимое положение переключателей 1-3, расположенные на плате коммутации согласно обозначений на рис 8 – 13;
- положить силикагель (поставляется в комплекте) в коммутационный отсек под плату коммутации;
- после монтажа по необходимости возобновить смазку ЦИАТИМ-221 ГОСТ 9433-80 и закрутить крышку коммутационного отсека и затянуть при помощи ключа на «19» (момент затяжки должен быть не менее 15 Нм);
- повернуть извещатель для правильного нацеливания на контролируемую зону, зафиксировать.

## 5.3 ЭЛЕКТРИЧЕСКИЙ МОНТАЖ

### Требования к проводам и кабелям.

При электромонтаже извещателя должны использоваться провода сечением не менее 0,75 мм<sup>2</sup>. Сечение проводов выбирается в зависимости от количества извещателей в системе, напряжения

питания в электросети и длины кабеля.

### Обеспечение влагозащищённости.

Во время монтажных работ важно принять меры, чтобы не допустить попадания влаги в электрические соединения или внутренние компоненты извещателя.

### Процедура электрического монтажа.

В соответствии с ГОСТ 12.2.007.0-75 извещатель относится к классу защиты – III.

Корпус извещателя оборудован четырьмя отверстиями для кабельных вводов с резьбой M20\*1,5. При использовании извещателя с видеомодулем одно из 4-х отверстий для кабельных вводов используется для установки видеомодуля.

При электромонтаже извещателя должна соблюдаться следующая процедура:

Все внешние провода подводятся к извещателю через внутренний монтажный блок, являющийся составной частью извещателя. Используются винтовые клеммы для зажима проводов сечением от 0,08 до 1,5 мм<sup>2</sup>.

На рис. 4 и 8 показаны клеммные контакты, расположенные внутри монтажного блока извещателя.



Рисунок 8 – Клеммная плата извещателя

Обозначение к рисунку 8:

включение нагрузочных резисторов осуществляется переключением в положение «ON», для:

- переключатель «1» – «RS485»;
- переключатель «2» – «+HART»;
- переключатель «3» – «-HART».

По умолчанию переключатели находятся в положении «ON». При использовании видеомодуля переключатели № 2-3 должны быть переведены в положение «OFF».



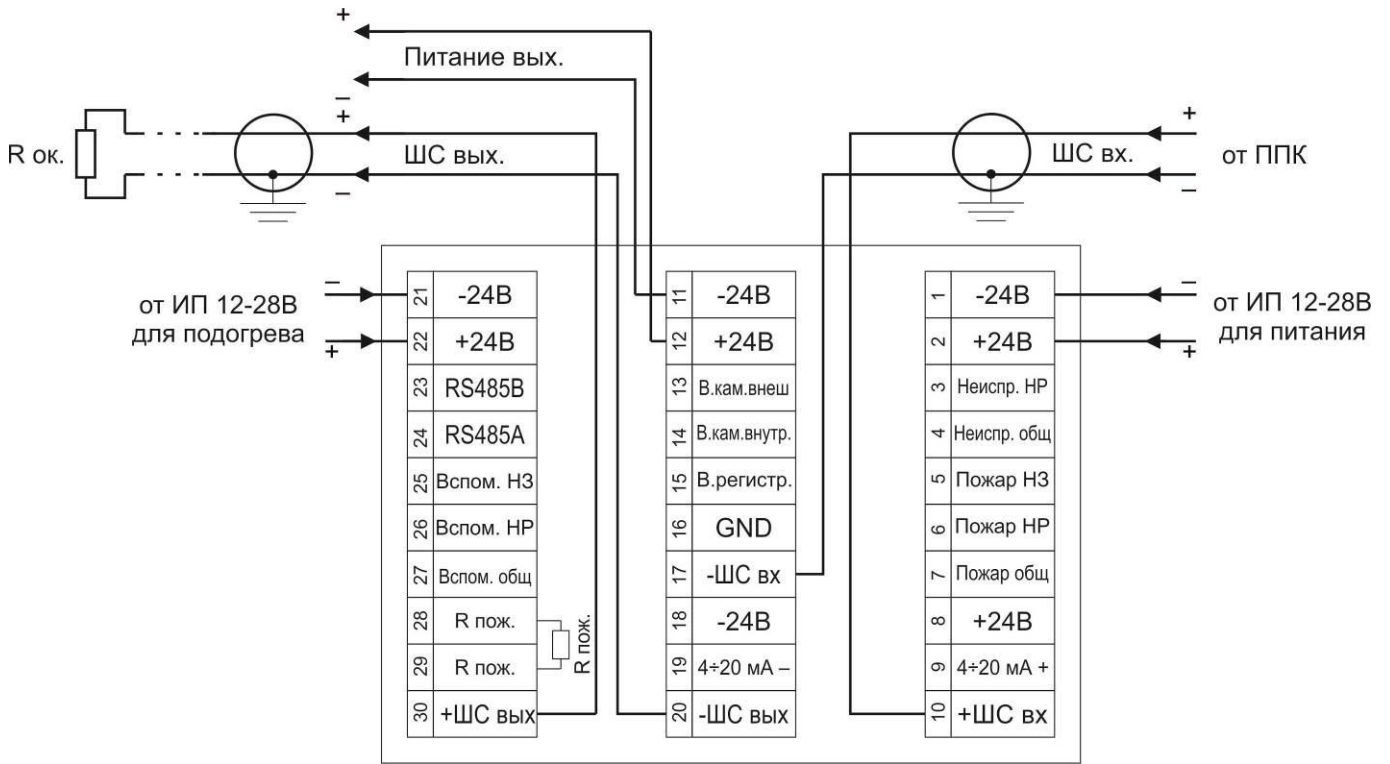


Рисунок 9 – Схема подключения от ППК

*Пояснение к рисунку 9:*

*При отсутствии неисправности в режиме «Дежурный», обмотка реле «Неисправность» находится под напряжением и его контакты в замкнутом состоянии.*

*При отсутствии режима «Пожар» – реле пожара обесточено.*

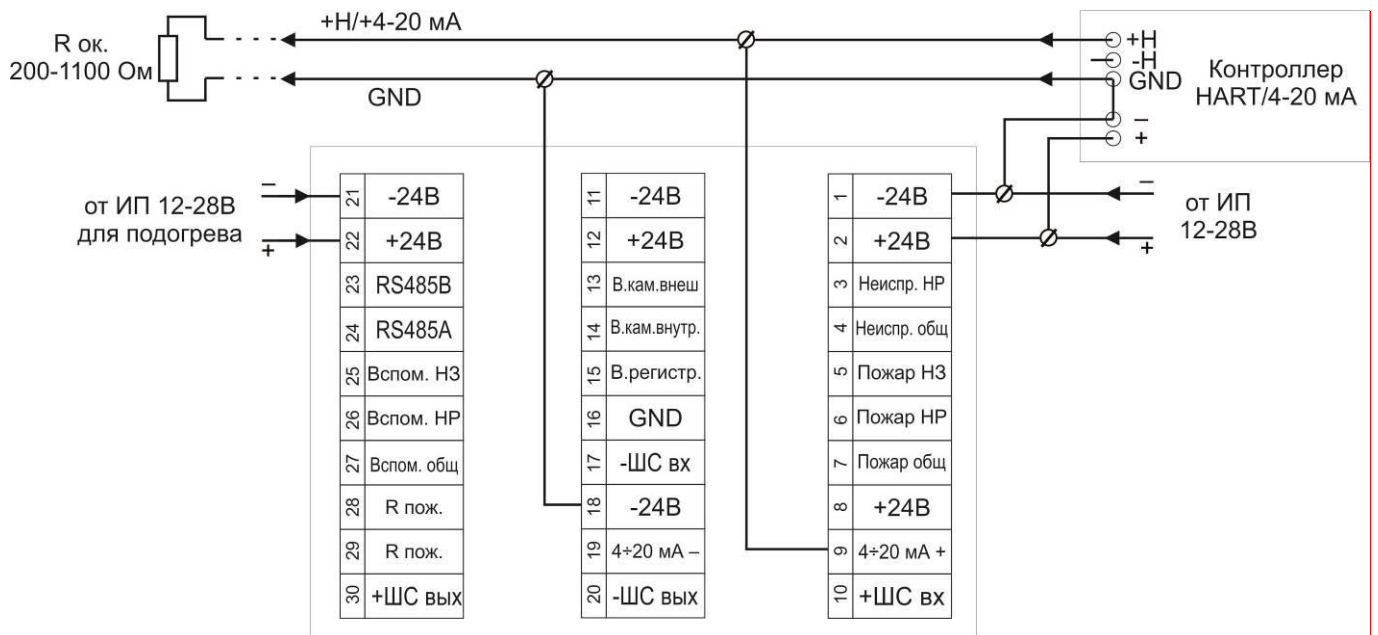


Рисунок 10 – Схема подключения по интерфейсу HART с вытекающим током

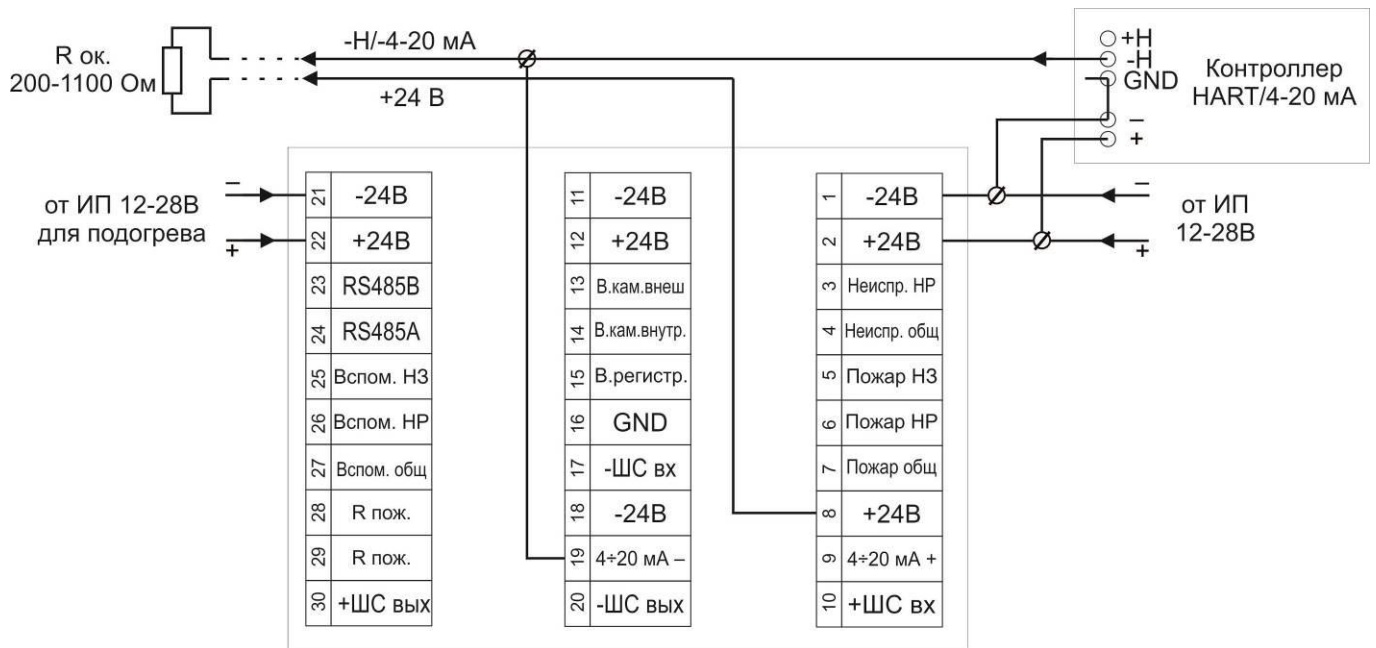


Рисунок 11 – Схема подключения по интерфейсу 4-20 (HART) с втекающим током

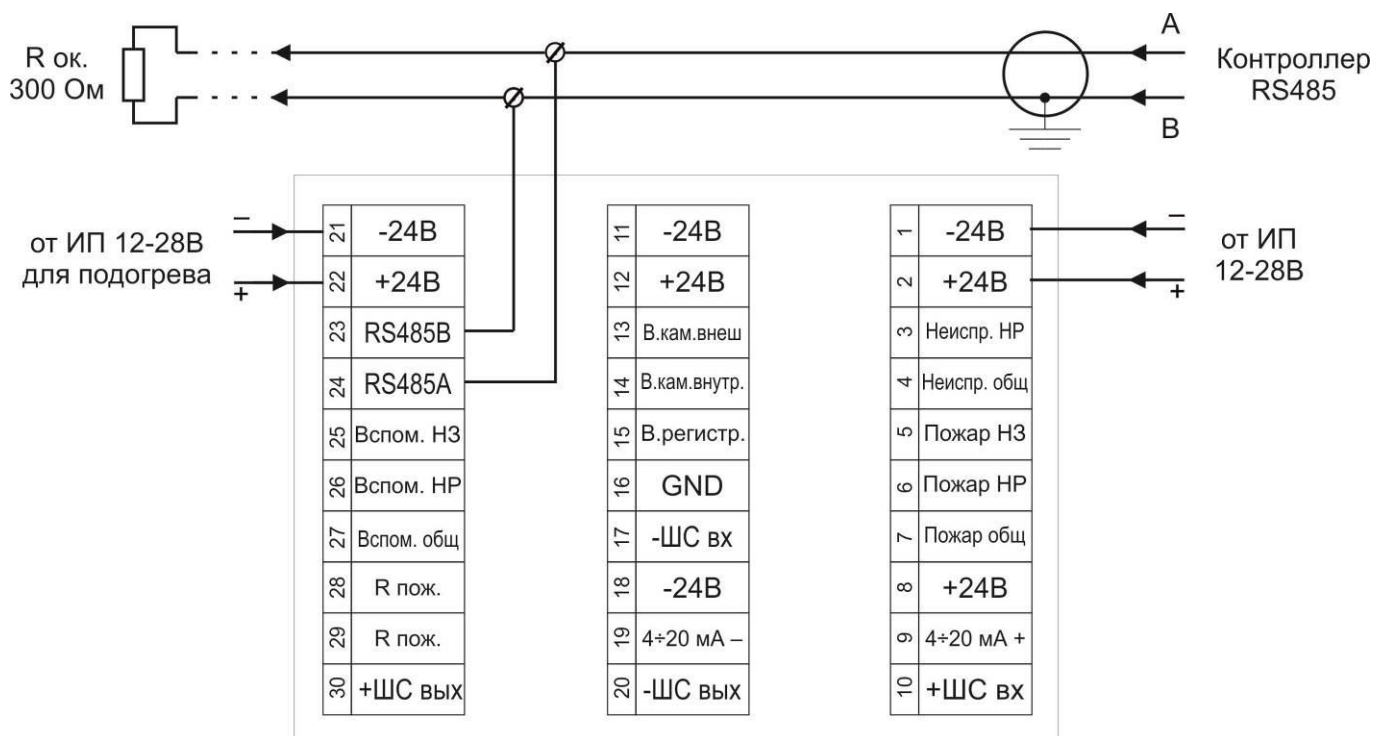


Рисунок 12 – Схема подключения по интерфейсу RS485

*Пояснение к рисунку 12:*

*При подключении извещателя по интерфейсу RS485, необходимо только в первом последнем извещателе перевести переключатель №1 в положение «ON», (рис. 8).*

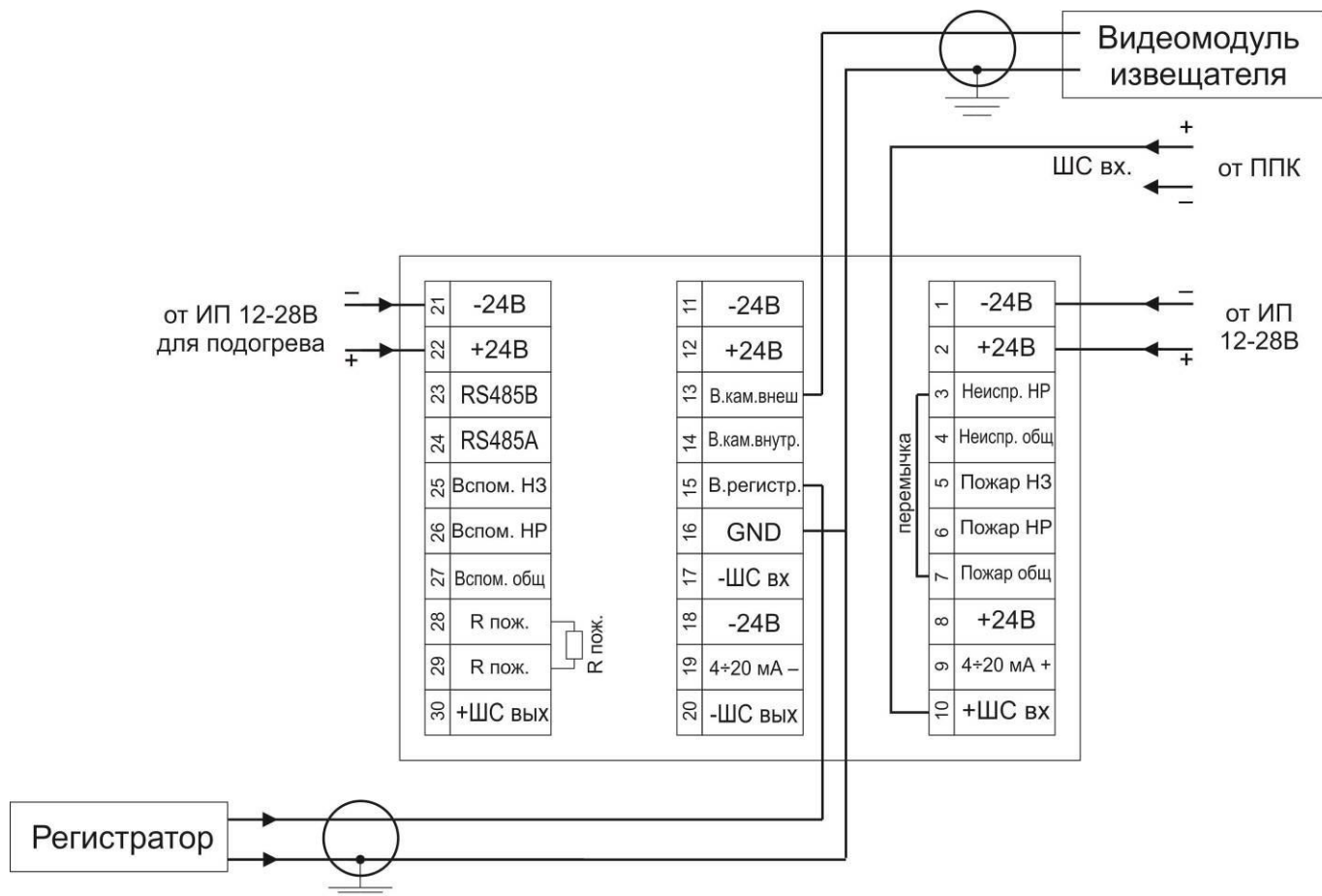


Рисунок 13 – Схема подключения извещателя с видеомодулем

Пояснение к рисунку 13:

При использовании видеомодуля извещателя, переключатели № 2-3 должны быть переведены в положение «OFF», (рис. 8).

## 6 ПРОВЕРКА РАБОТОСПОСОБНОСТИ ИЗВЕЩАТЕЛЯ

Проверка работоспособности извещателя производится с помощью тестового фонаря:

1. **Отключить всё оборудование пожаротушения.**
2. Включить тестовый фонарь в одном из положений F1, F2, F3 и направить на извещатель.
3. По истечении 10-15 секунд исправный извещатель должен перейти в состояние ПОЖАР, а через 2-3 секунды вернуться в исходное состояние, ДЕЖУРНЫЙ.
4. Выключить тестовый фонарь.
5. Если тестовый фонарь включить в положение F4 и направить на извещатель, то последний перейдёт в положение НЕИСПРАВНОСТЬ и затем вернётся в исходное.

### ПРИМЕЧАНИЕ

Желательно иметь запасной извещатель для экстренной замены неисправного устройства и обеспечения непрерывной защиты опасной зоны.

## 7 ТЕХНИЧЕСКОЕ ОБСЛУЖИВАНИЕ

### ПРЕДУПРЕЖДЕНИЕ

Перед проведением периодического технического обслуживания извещателя отключить оборудование пожаротушения.

Для гарантии максимальной чувствительности, оптические стекла извещателя должны поддерживаться в чистом состоянии.

По мере загрязнения, но не реже одного раза в год, проводить очистку оптических стекол при помощи мягкой кисточки.

## 8 РЕМОНТ И ВОЗВРАТ УСТРОЙСТВА

Извещатель не предназначен для ремонта пользователем на местах использования. При возникновении проблем, следует обратиться в отдел технической поддержки фирмы-изготовителя. При обнаружении неисправностей и дефектов, потребителем составляется акт в одностороннем порядке с описанием неисправности. Извещатель с паспортом и актом возвращается на предприятие-изготовитель по адресу:

623700, Россия, Свердловская обл., г. Березовский, ул. Ленина, 2д.  
т/ф. (343)379-07-95.

Упаковка извещателя для транспортировки описана в разделе 10 «Транспортирование и хранение».

## 9 ГАРАНТИИ ИЗГОТОВИТЕЛЯ

Средняя наработка на отказ не менее 60 000 часов.

Средний срок службы извещателя не менее 10 лет.

Гарантийный срок службы 12 месяцев со дня ввода в эксплуатацию.

Получить бесплатно дополнительную гарантию 24 месяца через сервис ПРОДЛЕНИЕ ГАРАНТИИ <http://spectron-ops.ru/>.

Гарантийный ремонт с учётом требований ГОСТ Р МЭК 60079-19 или замена извещателя производится предприятием-изготовителем при условии соблюдения потребителем правил транспортирования, хранения и эксплуатации.

Предприятие-изготовитель не принимает претензий: если истек гарантийный срок эксплуатации; при отсутствии паспорта на извещатель; в случае нарушений инструкции по эксплуатации.

## 10 ТРАНСПОРТИРОВАНИЕ И ХРАНЕНИЕ

Извещатель, для транспортирования, должен быть упакован в заводскую тару или подходящий по размерам ящик (коробку) с обязательным применением воздушно-пузырчатой пленки, вспененного полиэтилена или другого амортизирующего материала. Если несколько изделий размещаются в одной коробке, то между ними обязательно предусмотреть изолирующие прокладки.

Извещатель может транспортироваться на любое расстояние, любым видом транспорта. При транспортировании должна быть обеспечена защита транспортной тары от атмосферных осадков.

Во время погрузочно-разгрузочных работ и при транспортировании, извещатель не должен подвергаться резким ударам и воздействиям атмосферных осадков. Способ укладки коробки с извещателем при транспортировании должен исключать возможность его бесконтрольного перемещения.

## 11 ИНФОРМАЦИЯ ДЛЯ ЗАКАЗА

В комплект поставки извещателя входит:

- извещатель ..... 1 шт.;
- крепёжно-юстировочное устройство ..... 1 шт.;
- силикагель ..... 1 шт.;
- кабельный ввод ..... по заказу;
- ключ шестигранный № 8; 14 ..... 2 шт.;
- руководство по эксплуатации СПЕК.425248.640.000 РЭ ..... 1 шт.;
- паспорт СПЕК.425248.640.000 ПС ..... 1 шт.

При заказе необходимо указывать:

### Модель:

– «Спектрон-601-Exd-A» – извещатель пожарный пламени многодиапазонный ИК/УФ ИП329/330 «Спектрон» серия 600, материал корпуса выполнен из алюминиевого сплава АК6;

– «Спектрон-601-Exd» – извещатель пожарный пламени многодиапазонный ИК/УФ ИП329/330 «Спектрон» серия 600, материал корпуса выполнен из нержавеющей стали 12Х18Н10Т.

Данные извещатели используются со следующими видами кабельных вводов.

**Комплект кабельных вводов (таблица 6, рисунок 12 и 13):**

- для «Спектрон-601-Exd-A» вводы выполнены из оцинкованной стали Ст10-20;
- для «Спектрон-601-Exd» вводы выполнены из нержавеющей стали 12Х18Н10Т.

Таблица 6

Обозначение		Расшифровка
Нержавеющая сталь 12Х18Н10Т	Оцинкованная сталь Ст10-20	
<b>ШТ1/2-Н</b>	<b>ШТ1/2-М</b>	Штуцер для трубной разводки с резьбой G ½
<b>КВ12-Н</b>	<b>КВ12-М</b>	Кабельный ввод для монтажа бронированным кабелем с диаметром брони до 12 мм или металлорукавом с условным проходом D=10 мм
<b>ЗГ-Н</b>	<b>ЗГ-М</b>	Оконечная заглушка M20x1,5
<b>ШТ3/4-Н</b>	<b>ШТ3/4-М</b>	Штуцер для трубной разводки с резьбой G ¾
<b>КВ15-Н</b>	<b>КВ15-М</b>	Кабельных ввод для монтажа кабелем в металлорукаве с условным проходом D=15 мм
<b>КВ18-Н</b>	<b>КВ18-М</b>	Кабельных ввод для монтажа кабелем в металлорукаве с условным проходом D=18 мм
<b>КВ20-Н</b>	<b>КВ20-М</b>	Кабельных ввод для монтажа кабелем в металлорукаве с условным проходом D=20 мм



ШТ1/2

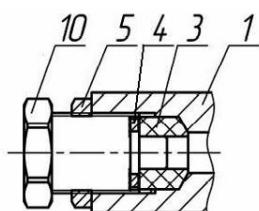
КВ12

ЗГ

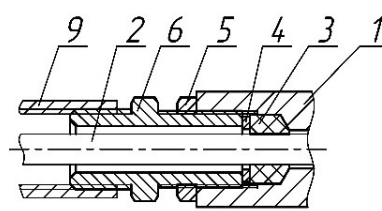
ШТ3/4

КВ15, КВ18, КВ20

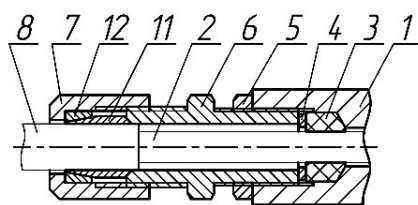
Рисунок 12 – Комплект кабельных вводов



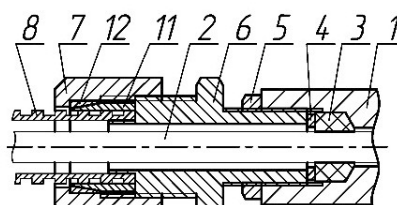
монтаж заглушки



монтаж в трубной разводке



монтаж кабелем  
в металлорукаве КВ12  
или бронированным кабелем



монтаж кабелем  
в металлорукаве КВ15,  
КВ18, КВ20

Рисунок 13 – Различные вводные устройства

Обозначения к рисунку 13: 1 – основание корпуса; 2 – внутренняя изоляция кабеля; 3 – кольцо уплотнительное; 4 – шайба; 5 – контргайка; 6 – штуцер; 7 – гайка; 8 – броня кабеля или металлорукав; 9 – трубная муфта (в комплект не входит); 10 – заглушка; 11 – конус; 12 – кольцо.

**АДРЕС ИЗГОТОВИТЕЛЯ**

Россия,  
623700, Свердловская обл., г. Березовский, ул. Ленина, 2д.  
т/ф. (343) 379-07-95.  
[info@spectron-ops.ru](mailto:info@spectron-ops.ru) [www.spectron-ops.ru](http://www.spectron-ops.ru)

