

БЛОК РЕЗЕРВНОГО ПИТАНИЯ +24 В МЕТА 9716

ПАСПОРТ

ФКЕС 426491.140 ПС



Сертификат соответствия требованиям
"Технического регламента о требованиях пожарной безопасности"
С-RU.ПБ34.В.01029



СОДЕРЖАНИЕ

1.	НАЗНАЧЕНИЕ	3
2.	ТЕХНИЧЕСКИЕ ХАРАКТЕРИСТИКИ.....	3
3.	КОМПЛЕКТНОСТЬ.....	4
4.	УПАКОВКА.....	4
5.	УКАЗАНИЯ МЕР БЕЗОПАСНОСТИ	4
6.	КОНСТРУКЦИЯ	5
7.	ПОДГОТОВКА К РАБОТЕ.....	6
8.	УСТАНОВКА И МОНТАЖ	7
9.	ОПИСАНИЕ РАБОТЫ	7
10.	ПРОВЕРКА ТЕХНИЧЕСКОГО СОСТОЯНИЯ.....	9
11.	УСТРАНЕНИЕ ПОСЛЕДСТВИЙ ОТКАЗОВ И ПОВРЕЖДЕНИЙ	10
12.	ТЕХНИЧЕСКОЕ ОБСЛУЖИВАНИЕ	10
13.	КОНСЕРВАЦИЯ И ПРАВИЛА ХРАНЕНИЯ.....	11
14.	ТРАНСПОРТИРОВАНИЕ.....	11
15.	РЕСУРСЫ, СРОК СЛУЖБЫ И ГАРАНТИИ ИЗГОТОВИТЕЛЯ	12
16.	СВИДЕТЕЛЬСТВО ОБ УПАКОВЫВАНИИ.....	12
17.	СВИДЕТЕЛЬСТВО О ПРИЕМКЕ	12
18.	ДВИЖЕНИЕ ИЗДЕЛИЯ ПРИ ЭКСПЛУАТАЦИИ	13
19.	РЕМОНТ И УЧЕТ РАБОТЫ ПО БЮЛЛЕТЕНЯМ И УКАЗАНИЯМ	13
20.	ЗАМЕТКИ ПО ЭКСПЛУАТАЦИИ	13
21.	СВЕДЕНИЯ ОБ УТИЛИЗАЦИИ	14

В паспорте приняты следующие обозначения:

- БРП - блок резервного питания
- БСА - блок сетевой автоматики
- ИБП - источник бесперебойного питания

1. НАЗНАЧЕНИЕ

Блок резервного питания МЕТА 9716 (БРП) предназначен для работы в составе системы оповещения и управления эвакуацией МЕТА в качестве источника резервного питания +24В и источника бесперебойного питания +24В.

По защищенности от воздействия окружающей среды БРП соответствует обыкновенному исполнению по ГОСТ 12997.

БРП предназначен для непрерывной круглосуточной работы в помещениях с регулируемыеми климатическими условиями без непосредственного воздействия солнечных лучей, осадков, ветра, песка и пыли, отсутствия конденсации влаги при:

- изменениях температуры воздуха от +5 до +40 °С;
- относительной влажности окружающего воздуха до 95% при температуре 40°С и более низких температурах без конденсации влаги;

- атмосферном давлении от 84 до 107 кПа (от 630 до 800 мм рт.ст.).

Конструкция БРП не предусматривает его эксплуатацию в условиях воздействия агрессивных сред и во взрывоопасных помещениях

Блок резервного питания МЕТА 9716 сертифицирован в составе аппаратуры МЕТА органом по сертификации ООО "ПОЖ-АУДИТ" г. Москва, аттестат рег. № ТРПБ. RU. ПБ34, на соответствие требованиям технического регламента пожарной безопасности (федеральный закон от 22.07.2008 №123-ФЗ) статья 84, и ГОСТ Р 53325-2009, имеет сертификат соответствия № С-RU.ПБ34.В.01029 со сроком действия до 02.11.2017г.

2. ТЕХНИЧЕСКИЕ ХАРАКТЕРИСТИКИ

2.1. БРП имеет 4 выхода, обозначенные как ВЫХОД БРП и ВЫХОД ИБП. Напряжение на четырёх выходах ВЫХОД БРП появляется только при отсутствии сети и наличии команды включения блока, если не была включена опция постоянного наличия напряжения этих выходов. Напряжение на выходе ИБП присутствует постоянно при включении блока.

2.2. При наличии сети:

Максимальное напряжение на выходах ИБП и БРП, если для выходов БРП была включена опция постоянного наличия напряжения, без нагрузки - +24...24,5В

Напряжение на выходах ИБП и БРП, если для выходов БРП была включена опция постоянного наличия напряжения, при общем токе нагрузки 4А - +20...20,5В

При отсутствии сети и заряженных аккумуляторах:

Максимальное напряжение на выходах БРП без нагрузки - +27...27,5В.

Максимальное напряжение на выходе ИБП, без нагрузки - +26...26,5В

Напряжение на выходах БРП общем токе нагрузки по выходам ИБП и БРП 5А - +26...26,5В

Напряжение на выходе ИБП общем токе нагрузки по выходам ИБП и БРП 5А - +24...24,5В

Напряжение на выходах БРП, по мере разряда аккумуляторов, при котором происходит снятие напряжения с выходов - +20...21В.

2.3. Электропитание БРП осуществляется от сети переменного тока 50Гц номинальным напряжением 220В. При подаче сетевого питания аккумуляторы автоматически заряжаются независимо от команды включения. Режим заряда – буферный, с постоянным напряжением и ограничением тока заряда величиной 0,7...0,8А. В блоке применяются два герметичных необслуживаемых свинцовых аккумулятора номинальным напряжением 12В и ёмкостью по 7...9А/ч. Максимальное время заряда не более 24 часов.

2.4. Включение БРП осуществляется подачей напряжения +12±3В на клемму блока +12В ДИСТ. ВКЛ относительно клеммы «⊥». Если напряжение сетевого питания подано на БРП, то при включении блока, на его выходах «~220В 50Гц» появляется напряжение сетевого питания. Момент появления напряжения на выходе «~220В 50Гц» блока сопряжён с переходом через ноль напряжения сетевого питания. Максимальный общий ток нагрузки по выходам «~220В 50Гц» не более 4А. Максимальный ток управления не более 0,5мА.

2.5. Заводская предустановка предусматривает, что напряжение аккумуляторов +26...+27В появляется на выходах ВЫХОД БРП при пропадании напряжения сети и при условии включения БРП. Максимальный ток нагрузки по каждому выходу не более 2А. При падении напряжения на аккумуляторах до 20...21В блок отключит аккумуляторы от выхода во избежание их полного разряда и разрушения. При этом ток разряда аккумуляторов на внутренние схемы блока не превышает 1мА, если блок продолжает быть включённым. Если блок отключён, то ток разряда отсутствует.

При установке опции постоянного наличия напряжения на выходах ВЫХОД БРП, напряжение на выходных клеммах «ВЫХОД БРП+24В» появляется только при условии включения БРП независимо от наличия сетевого напряжения.

2.6. БРП формирует сигнал АВАРИЯ при неправильно включённых, незаряженных аккумуляторах, коротких замыканиях на любом выходе «+24В» в виде замыкания клемм АВАРИЯ и «⊥». Максимальный ток по этим клеммам не должен превышать 0,1А при напряжении не более 50В.

2.7. БРП имеет по каждому выходу «+24В» автоматическую защиту от последствий короткого замыкания или повышения выходного тока выше максимального значения. После устранения короткого замыкания блок восстанавливает выходное напряжение.

2.8. Время готовности БРП к работе при его включении не превышает 1 секунды при условии установленных, подключенных и заряженных аккумуляторов.

2.9. БРП устойчив к нелинейным искажениям в сети электропитания переменного тока по НПБ 57-97 со степенью жесткости испытаний 2.

2.10. БРП соответствует требованиям НПБ 86-2000.

2.11. Питание БРП осуществляется от сети ~ 220В 50Гц. Мощность, потребляемая БРП от сети, ВА, не превышает:

- в дежурном режиме - 3;
- в режиме питания нагрузки по выходу ИБП - 90
- в режиме заряда - 15.

При отсутствии сети включённый блок потребляет на свою схему от аккумуляторов ток не более 70ма

- 2.12. Габаритные размеры, мм, не более - 482 x 132 x 370,
- Масса, кг, не более - 14,4 с аккумуляторами,
- 9,7 без аккумуляторов.

3. КОМПЛЕКТНОСТЬ

- Блок резервного питания МЕТА 9716 - 1 шт.
- Кабель сетевой - 1 шт.
- Паспорт ФКЕС 426491.140 ПС - 1 шт.
- Винты крепёжные М5х12 - 4 шт.
- Упаковка - 1 компл.

4. УПАКОВКА

Упаковка выполнена в соответствии с требованиями ГОСТ 9181. Срок защиты БРП без переконсервации при условиях хранения 1 по ГОСТ 15150 не менее 12 месяцев.

Каждый БРП упаковывается в индивидуальную потребительскую тару – полиэтиленовый мешок и коробку из картона, в которую вкладывается его комплект и паспорт. Аккумуляторы упаковываются отдельно.

5. УКАЗАНИЯ МЕР БЕЗОПАСНОСТИ

При установке и эксплуатации БРП следует руководствоваться положениями «Правил техники эксплуатации электроустановок потребителей» и «Правил техники безопасности при эксплуатации электроустановок потребителей».

К работе по монтажу, установке, проверке, обслуживанию блоков должны допускаться лица, имеющие квалификационную группу по ТБ не ниже III на напряжение до 1000В.

Все монтажные работы и работы, связанные с устранением неисправностей, должны проводиться только после отключения блоков от сети и отключения аккумуляторов.

Заземление блока производится по трехжильному сетевому кабелю.

К эксплуатации блока допускаются лица, которые прошли инструктаж по технике безопасности и ознакомлены с данным паспортом. Техническое обслуживание и ремонт должны выполняться только квалифицированными специалистами.

На задней стенке БРП размещены знаки:



Знак молнии внутри равностороннего треугольника указывает на наличие незаземленного «опасного напряжения» внутри корпуса, которое может достигать существенных значений, что создает риск поражения электрическим током.



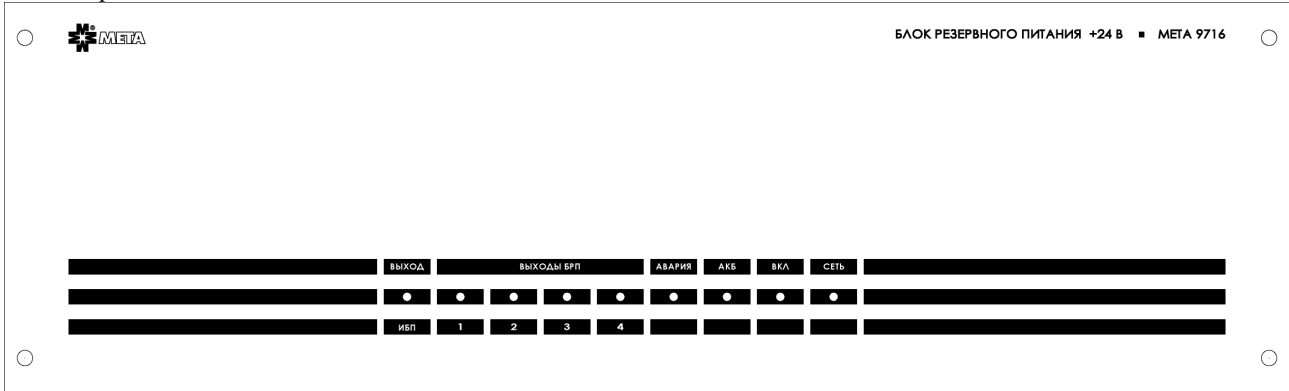
Восклицательный знак внутри равностороннего треугольника указывает на наличие важной информации об эксплуатации (техническом обслуживании) блока.

Не применяйте в качестве предохранителей суррогатные вставки, а также предохранители, номинальное значение и тип которых не предусмотрены маркировкой. Не вскрывайте блоки во включенном состоянии и не работайте при незаземленных корпусах блоков.

БРП соответствует требованиям электробезопасности и обеспечивает безопасность обслуживающего персонала при монтаже и регламентных работах и соответствует ГОСТ 50571.3, ГОСТ 12.2.007.

6. КОНСТРУКЦИЯ

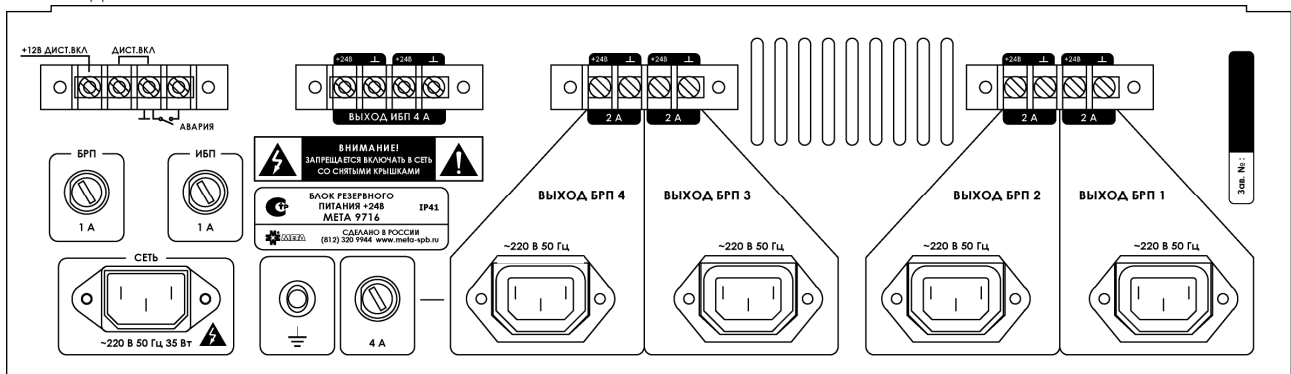
Передняя панель



На передней панели расположены:

- Индикатор СЕТЬ. Загорается при подаче на БРП сетевого питания 220В 50Гц.
- Индикатор ВКЛ. Загорается при подаче напряжения +12В на клеммы +12В ДИСТ. ВКЛ или замыкании клемм ДИСТ. ВКЛ и «L».
- Индикатор АВАРИЯ. Светится при:
 - в) незаряженных аккумуляторах;
 - г) коротком замыкании на любом выходе +24В.
- Индикатор АКБ.
 - а) Светится красным цветом, если аккумуляторы не заряжены;
 - б) Светится зелёным цветом, если аккумуляторы заряжены до напряжения 26В и более на аккумуляторах, что соответствует 90% ёмкости аккумуляторов;
 - в) Светится жёлтым цветом, если аккумуляторы разряжаются;
- Индикаторы ВЫХОД БРП. Светятся при подаче напряжения на клеммы ВЫХОД БРП. Не светятся при коротком замыкании в нагрузке (при включённом БРП и отсутствии сети) или при наличии сети.
- Индикатор ВЫХОД ИБП. Светится при подаче напряжения на клеммы ВЫХОД ИБП. Не светится при коротком замыкании в нагрузке или при выключенном БРП.

Задняя панель



На задней панели расположены:

- Выходные сетевые розетки ~220В 50Гц с общим предохранителем 4А
- Вилка сетевого питания и сетевые предохранители 1А по каналам БРП и ИБП
- Выходные клеммы +24В
- Клеммная колодка для сигналов управления ДИСТ. ВКЛ и +12ВДИСТ. ВКЛ, аварии

Основным конструктивным элементом БРП является корпус с крышкой, закрепленной винтами. Внутри корпуса расположены плата заряда с разъёмами подключения и два аккумулятора. При снятии крышки открывается доступ к клеммам, плате и аккумуляторам. Конструкция БРП предполагает крепление в 19" (РЭК) шкафу или в аппаратную стойку. Принудительной вентиляции не требуется. При размещении БРП вне стойки или шкафа его крепление должно осуществляться на горизонтальной плоскости.

7. ПОДГОТОВКА К РАБОТЕ

Перед подключением блоков системы МЕТА к БРП определите общий потребляемый ток от БРП.

Для удовлетворения требований НПБ 77-98 и НПБ 104-03 и исходя из ёмкости аккумуляторов 7А/ч общий ток потребления всех подключаемых блоков к БРП в дежурном режиме (24ч) не должен превышать 0,35А, в режиме оповещения (1ч) – 5,5А. При ёмкости аккумуляторов – 9А/ч предельные токи могут быть увеличены на 25%.

Подготовка к работе заключается в установке аккумуляторов. В блок устанавливаются два аккумулятора номинальным напряжением 12В и ёмкостью 7...9А/ч. Допускается установка в блок свинцовых герметичных аккумуляторов меньшей ёмкости. Но в этом случае необходимо провести расчёты по обеспечению питанием блоков системы МЕТА исходя из разрядных характеристик аккумуляторов. Кроме того, следует учесть габаритные размеры аккумуляторов, иначе возникнут трудности при их установке в блок.

Установка или замена аккумуляторов в БРП производится вне шкафа или стойки. Для этого:

- Отключите от блока, если он находится в шкафу, провода дистанционного включения, напряжение сети, провода и кабели, идущие к нагрузке.

- Выньте блок из шкафа.

- Снимите верхнюю крышку БРП, снимите скобы, удерживающие аккумуляторы, снимите клеммы с аккумуляторов, выньте аккумуляторы.

- Осмотрите аккумуляторы, предназначенные к установке. Их корпус не должен иметь видимых наружных повреждений (трещин, сколов и т.п.). Клеммы не должны качаться при подключении к ним проводов. Крышки, закрывающие ниппельный отсек, не должны быть оторваны или повреждены. Установка в БРП аккумуляторов, имеющих вышеперечисленные дефекты, запрещается.

- При помощи вольтметра или комбинированного прибора произведите измерение напряжения на клеммах аккумулятора. Оно должно быть не менее 10В. Аккумуляторы, имеющие более глубокий разряд, устанавливать в БРП запрещается.

- Тщательно осмотрите БРП. На его внутренних узлах и компонентах не должно быть металлической стружки, пыли, обрезков проводов и т.п. В противном случае БРП может выйти из строя. Вентиляционные отверстия должны быть свободны для доступа воздуха.

- Установите аккумуляторы, подключите к ним клеммы, соблюдая полярность, красная клемма подключается к плюсовому выводу аккумулятора, синяя или черная – к минусовому выводу. **Аккумуляторы соединяются последовательно.** Закрепите аккумуляторы прижимными планками.

- Убедитесь, что красный светодиодный индикатор ПОДКЛ АКБ на плате заряда не светится. Иначе проверьте правильность подключения клемм к аккумулятору.

- Измерьте напряжение на клеммах подключения аккумуляторов. Оно должно быть равно 22В...27В.

- Подайте напряжение сети, подключив вилку сетевого шнура в розетку 220В 50Гц, и замкните клеммы ДИСТ. ВКЛ и « \perp ». На лицевой панели БРП должны гореть индикаторы СЕТЬ, ВКЛ, АКБ. Если индикатор АКБ горит красным цветом, то оставьте БРП подключённым к сети для зарядки аккумуляторов. Максимальное время заряда 24 часа. Когда индикатор АКБ загорится зелёным светом, снимите перемычку с клемм ДИСТ. ВКЛ и « \perp », отключите сетевое питание.

- Закройте крышку БРП и установите его в шкаф, подключите сеть, провода и кабели нагрузки, провода к клеммам +12В ДИСТ. ВКЛ и « \perp ».

Допускается проводить заряд аккумуляторов после установки блока в шкаф. При первом включении провода нагрузки +24В и управления не подключать.

В этом случае подайте напряжение сети, подключив вилку сетевого шнура в розетку 220В 50Гц, и замкните клеммы ДИСТ. ВКЛ и « \perp ». На лицевой панели БРП должны гореть индикаторы СЕТЬ, ВКЛ, АКБ. Когда индикатор АКБ загорится зелёным светом, отключите сетевое питание и проверьте напряжение на клеммах +24В. После проверки перемычку снимите.

8. УСТАНОВКА И МОНТАЖ

Конструкция БРП предполагает крепление в шкафу или 19" аппаратную стойку. Принудительной вентиляции не требуется. Однако вентиляционные отверстия блока закрывать нельзя. При размещении БРП вне стойки или шкафа его крепление должно осуществляться на горизонтальной плоскости.

После установки БРП в шкаф, его корпус необходимо подключить к шине заземления, если она имеется в шкафу, или соединить проводником корпус БРП с корпусом осветительного щитка или вводно-распределительного устройства. Для заземления необходимо использовать неизолированный медный провод сечением 2 мм² или алюминиевый сечением 3 мм². Подключение БРП к блокам осуществляется проводами сечением не менее 1,0 мм² к контактам « \perp », «+ 24В» клеммника «РИП» на блоках. Провода не должны быть длинными во избежание больших потерь по напряжению, т.к. ток потребления может достигать величины 2-3А.

Допускается установка блока с незаряженными аккумуляторами в шкаф и их зарядка в процессе подготовки шкафа с аппаратурой к работе (см. п.7). Зарядка аккумуляторов производится при подключении его к сети 220В, независимо от подачи сигнала включения.

Для включения БРП в работу необходимо подать на клемму блока +12ВДИСТ. ВКЛ относительно клеммы « \perp » напряжение +12±3В. Ток управления не более 0,5ма.

Клемма ДИСТ.ВКЛ используется только на момент регламентных, проверочных и ремонтных работ. По своему функциональному действию она аналогична клемме +12В ДИСТ.ВКЛ. Для включения БРП в работу необходимо клемму ДИСТ.ВКЛ замкнуть на клемму « \perp ».

Клемма ДИСТ. ВКЛ может быть использована в условиях применения БРП без прибора управления оповещением МЕТА 9401. Ток по этой клемме не превышает 1ма и для управления включением блока в качестве переключки с клеммой « \perp » могут быть использованы контакты любого слаботочного реле. Напряжение на клемме не более 30В, при выходном сопротивлении не менее 30кОм. **Подача любого напряжения на клемму ДИСТ.ВКЛ категорически не допускается.**

В зависимости от конфигурации системы подключите вилку шнура сетевого питания БРП в розетку блока сетевой автоматики или сетевой панели МЕТА 9717.

В системе МЕТА БРП подключается к прибору управления оповещением МЕТА 9401 двумя проводами сечением 0,12...0,35, которые соединяют одноимённые контакты колодок БРП и прибора управления « \perp » и «+12В.ДистВКЛ».

Подключение БРП к блокам по цепям +24В осуществляется проводами сечением не менее 1,0 мм² к контактам « \perp », «+ 24В» клеммника «РИП» на блоках. Провода не должны быть длинными во избежание больших потерь по напряжению. Подключение блоков к БРП по цепи 220В50Гц осуществляется стандартными сетевыми кабелями вилка-розетка к розеткам ~220В самого БРП.

В дальнейшем БРП должен включаться ключом ПИТАНИЕ с панели управления прибора управления оповещением МЕТА 9401.

Если по условиям эксплуатации требуется постоянное присутствие напряжения на выходах БРП, то переставьте замыкающую переключку на плате заряда в положение ИБП. В этом случае на выходах БРП всегда будет напряжение, если он включён, независимо от наличия сети.

9. ОПИСАНИЕ РАБОТЫ

Описание работы БРП по структурной схеме БРП +24В.

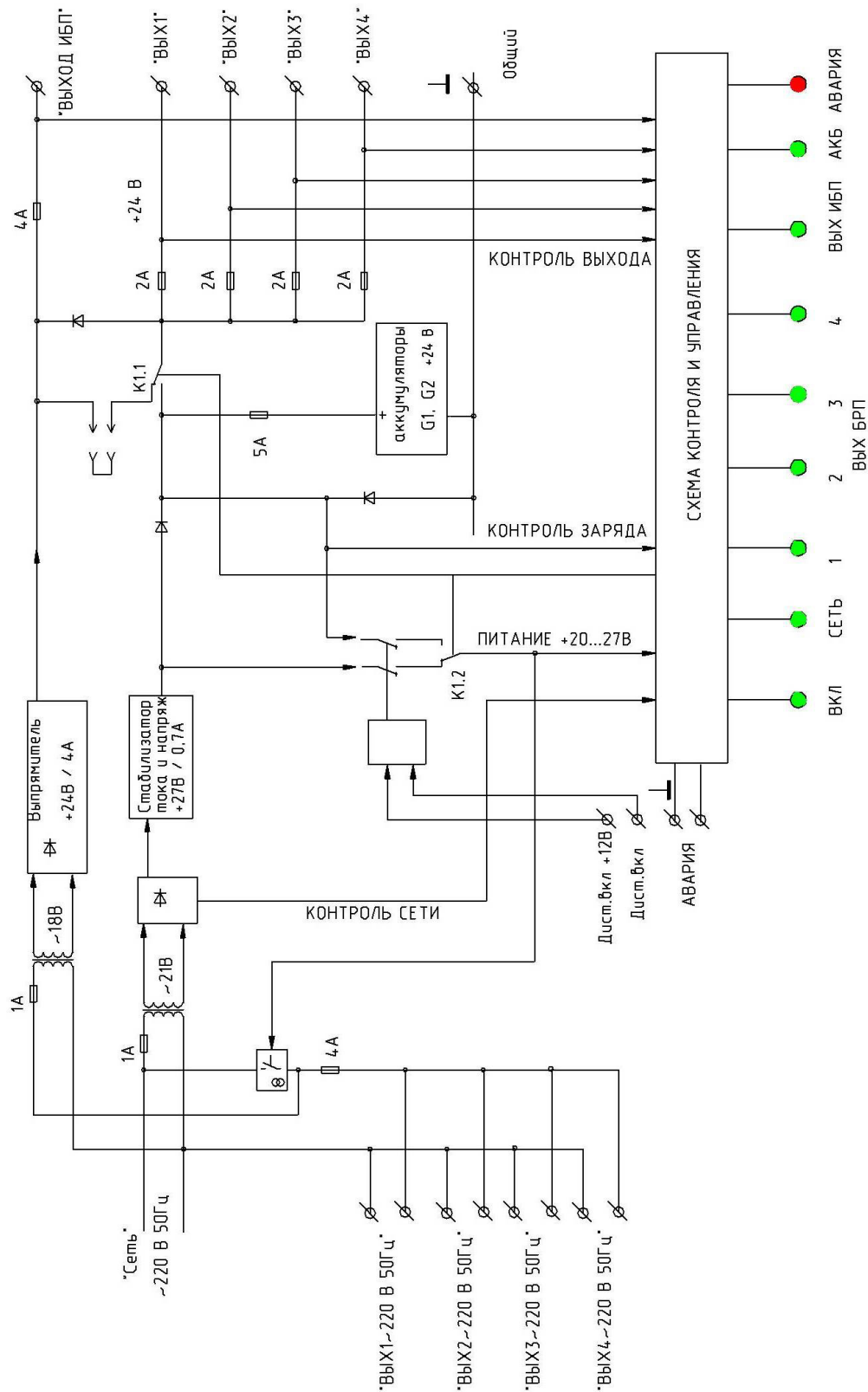
При подаче на БРП сетевого напряжения стабилизатор тока и напряжения осуществляет только заряд аккумуляторов. При получении команды на включение (ДИСТ.ВКЛ или +12В ДИСТ.ВКЛ) на схему контроля подаётся напряжение стабилизатора или аккумулятора, которое включает семисторный оптрон. Оптон подаёт напряжение сети на выходные розетки блока. Схема контроля и управления следит за состоянием заряда аккумулятора, выходами блока, наличием сетевого напряжения, индицирует состояние блока и выдаёт сигналы АВАРИЯ.

Напряжение аккумуляторов контролируется схемой контроля. По достижении напряжения 26...26,5 схема контроля зажигает зелёным светом индикатор АКБ и разрешает подключение аккумуляторов на выход блока. Выходы блока включаются при пропадании сети (в режиме постоянного включения на выходы блока напряжение подаётся при включении блока независимо от наличия сети). Каждый выход снабжен восстанавливаемым предохранителем на 2А. При замыкании любого выхода на остальных выходах напряжение присутствует. Схема контроля индицирует замыкание гашением соответствующего индикатора ВЫХОД, зажиганием индикатора АВАРИЯ, замыканием клемм АВАРИЯ.

По достижении предельного по разряду напряжения на аккумуляторе (10...10,5В на каждом) схема контроля отключает аккумулятор от выходов и от самой себя.

При незаряженных аккумуляторах блок не включится.

Схема блока защищена от неправильного включения аккумулятора самовосстанавливающимися предохранителями. При неправильной установке загорается индикатор АВАРИЯ (при наличии сети) и индикатор ПОДКЛ АКБ, расположенный на плате заряда.



СТРУКТУРНАЯ СХЕМА БРП +24В МЕТА 9716

Индикация на блоке, кроме индикатора СЕТЬ, работает при условии включения БРП и напряжении сети (аккумуляторов), достаточного для работы схемы контроля.

Выход ИБП запитывается от отдельного сетевого выпрямителя и напряжение на нем присутствует всегда, если блок включен.

10. ПРОВЕРКА ТЕХНИЧЕСКОГО СОСТОЯНИЯ

10.1. Настоящая методика предназначена для персонала, осуществляющего техническое обслуживание.

10.2. Методика включает в себя проверку работоспособности БРП и оценку его технического состояния.

10.3. Проверка технического состояния должна проводиться в нормальных условиях:

- температура окружающего воздуха $23^{\circ}\text{C} \pm 5^{\circ}\text{C}$;
- относительная влажность от 30 до 80%;
- атмосферное давление от 98 до 104 Кпа;

Напряжение сети должно быть номинальным.

10.4. Перед началом проверки необходимо провести внешний осмотр БРП и убедиться в отсутствии внешних повреждений, в соответствии номеров блоков номерам, указанным в паспорте, а также в соответствии комплектности блока. Проверка работоспособности и технического состояния проводится при заводской установке режима включения.

10.5. Проверка работоспособности.

Для блоков, установленных вне системы МЕТА:

- Установите аккумуляторы, если они не установлены в БРП.
- Проверьте правильность установки предохранителей согласно маркировке.
- Подключите клемму заземления к общей шине защитного заземления.
- Подайте напряжение сети. Индикатор СЕТЬ должен светиться. Замкните клеммы ДИСТ. ВКЛ и « \perp ». На лицевой панели БРП должны гореть индикаторы СЕТЬ, ВКЛ, АКБ. Если индикатор АКБ горит красным цветом, то оставьте БРП подключённым к сети для зарядки аккумуляторов. Максимальное время заряда 24 часа.
- Проверьте наличие напряжение сети на розетках « $\sim 220\text{ В } 50\text{ Гц}$ ».
- Когда индикатор АКБ загорится зелёным светом, отключите сетевое питание, проверьте напряжение на клеммах «+24В», которое должно быть 26...27В. Индикаторы ВЫХОД должны светиться

Для блоков, установленных в системе МЕТА:

- Поверните ключ ПИТАНИЕ на приборе управления оповещением МЕТА 9401 в положение ВКЛ.
- Проверьте включение блоков, подключённых к БРП.
- Отключите сетевое питание БРП.
- Проверьте напряжение на выходных клеммах блока.

10.6. Проверка технического состояния.

Для блоков, установленных вне системы МЕТА:

- Проведите работы согласно п. 10.5
- Подключите нагрузки сопротивлением $24\text{ Ом} \pm 10\%$ рассеиваемой мощностью не менее 50Вт ко всем четырём выходам БРП +24В блока и оставьте их под напряжением на 1 час. По истечении времени измерьте напряжение на любом выходе «+24В». Напряжение не должно быть менее 22В. Отключите нагрузки.
- Замкните любую клемму БРП «+24В» на « \perp ». Соответствующий индикатор ВЫХОД должен погаснуть.
- Проверьте наличие напряжения на других выходах и свечение их индикаторов ВЫХОД.
- Проверьте омметром замыкание клемм АВАРИЯ и « \perp » и свечение индикатора АВАРИЯ.
- Снимите перемычку с клемм «+24В» и « \perp », ДИСТ. ВКЛ и « \perp » и подключите сетевое питание.

Для блоков, установленных в системе МЕТА:

- Проведите работы согласно п. 10.5
- Оставьте включённую систему МЕТА в дежурном режиме на 8 часов без поданной сети на БРП.

По истечении времени измерьте напряжение на любом выходе «+24В».

Напряжение не должно быть менее 23В.

- После проверок подключите сетевое питание БРП.

11. УСТРАНЕНИЕ ПОСЛЕДСТВИЙ ОТКАЗОВ И ПОВРЕЖДЕНИЙ

Обнаружение неисправности производится по индикаторам на лицевой панели блока.
Перечень возможных неисправностей приведён в таблице

Описание последствий отказов и повреждений	Возможные причины	Указания по устранению последствий отказов и повреждений
1. Не горит СЕТЬ.	1.1. Отсутствует сетевое питание. 1.2. Сгорел сетевой предохранитель.	1.1.1. Проверить источник сетевого питания. 1.1.2. Проверить сетевой предохранитель.
2. Не горит АКБ, горит АВАРИЯ.	2.1. Аккумуляторы подключены неправильно.	2.1.1. Проверить и подключить аккумуляторы правильно.
3. АКБ горит красным светом, горит АВАРИЯ.	3.1. Аккумуляторы не заряжены.	3.1.1. Зарядить аккумуляторы.
4. При подаче управления БРП не включается.	4.1. Аккумуляторы не заряжены.	4.1.1. Зарядить аккумуляторы.
5. При подаче управления БРП включается, но при отсутствии сети нет +24В на выходах.	5.1. Неисправно реле К1 (TRIL 24VDC).	5.1.1. Заменить реле.
6. Не выставляется сигнал АВАРИЯ на выходные клеммы При подаче управления БРП не подаёт напряжение сети на выход.	6.1. Неисправно реле К3 (TRR-1A-24).	6.1.1. Заменить реле.
	6.2. Неисправен семистор VS1.	6.1.2. Заменить семистор

При возникновении сложных и устойчивых неисправностей, таких как перегрев БРП, отсутствие управления, выходного напряжения и т.п., следует отправить блок в сервис-организацию или на предприятие-изготовитель для ремонта.

12. ТЕХНИЧЕСКОЕ ОБСЛУЖИВАНИЕ

Эксплуатационно-технический персонал, в обязанности которого входит техническое обслуживание блока, должен знать конструкцию и правила эксплуатации БРП.

Ремонтные работы, связанные со вскрытием блоков в течение гарантийного срока, выполняются организацией, проводящей гарантийное обслуживание.

Сведения о проведении регламентных работ заносятся в журнал учета регламентных работ и контроля технического состояния.

Соблюдение периодичности, технологической последовательности и методики выполнения регламентных работ являются обязательными.

При производстве работ по техническому обслуживанию следует руководствоваться разделом «Указание мер безопасности». Перед проведением технического обслуживания необходимо проверить правильность и надежность подключения кабелей, исправность и надежность заземления блоков.

Запрещается:

- Работать с блоками без заземления;
- Отсоединять кабели от блоков при включенном питании;
- Применять неисправные приборы и инструменты;
- Устранять неисправности в блоках, производить их ремонт, а также заменять предохранители при включенном питании.

БРП являются устройствами, предназначенным для работы в круглосуточном режиме в течение длительного времени. В процессе эксплуатации они не требуют никакого специального обслуживания, однако простейшие периодические регламентные работы необходимы. Один раз в пять лет (если это не было проведено ранее из-за выявленных неисправностей) необходимо осуществлять плановую замену аккумуляторных батарей.

К регламентным работам относятся:

Регламент №1 - один раз в три месяца:

- проверка внешнего вида и подходящих кабелей на предмет их механических повреждений;
- удаление пыли и грязи с наружных поверхностей;
- очистка (при необходимости) внутренних узлов прибора от пыли ;
- проверка работоспособности согласно п. 10.5.

Используемые материалы и инструменты: ветошь, кисть, флейц, спирт этиловый- ректификат, отвертка.

Регламент №2 - один раз в год:

- мероприятия, указанные в регламенте №1,
- проверка технического состояния согласно п.10.6.
- измерение сопротивления изоляции между проводами N и L (нейтраль и фаза) сетевых кабелей и корпусом. Сопротивление изоляции должно быть не менее 10 МОм. Перед проверкой сетевой кабель должен быть отключен от подводящей сети, а сетевые провода N и L соединены вместе.

Используемые материалы и инструменты: ветошь, кисть, флейц, спирт этиловый- ректификат, отвертка, мегомметр типа М4100\3.

13. КОНСЕРВАЦИЯ И ПРАВИЛА ХРАНЕНИЯ

При консервации БРП поместить в полиэтиленовый пакет, вложить в пакет 50г силикогеля и пакет запаять.

Допускаемая длительность хранения БРП без переконсервации – 12 месяцев. Хранение блоков должно производиться в транспортной упаковке в отопливаемых хранилищах на стеллажах с учётом требований ГОСТ 15150 отдельно от аккумуляторов.

Аккумуляторы блоков резервного питания должны храниться отдельно от блоков в самостоятельной упаковке.

Расположение блоков в хранилищах должно обеспечивать к ним свободный доступ. В хранилище не должно быть токопроводящей пыли, паров кислот и щелочей, а также газов, вызывающих коррозию и разрушающих изоляцию.

В складских помещениях, где хранятся блоки и аккумуляторы, должны быть обеспечены условия хранения 1 по ГОСТ 15150:

- температура окружающей среды от 5 до 40 °С;
- относительная влажность воздуха не более 80 % при температуре 25 °С.

БРП следует хранить на стеллажах. Расстояние между ними и стенками, полом хранилища должно быть не менее 100 мм. Расстояние между отопительными устройствами хранилища и блоками должно быть не менее 0,5 м.

При складировании БРП в индивидуальной упаковке допускается их расположение друг на друге не более чем в 5 рядов. Допускаемая длительность хранения блоков без переконсервации – 12 месяцев.

14. ТРАНСПОРТИРОВАНИЕ

Транспортирование упакованных блоков и аккумуляторов должно производиться в условиях 5 по ГОСТ 15150 в крытых вагонах (либо другими видами наземного транспорта, предохраняющими их от непосредственного воздействия осадков), а также в герметизированных отсеках самолетов на любые расстояния. Аккумуляторы блоков резервного питания должны транспортироваться отдельно от блоков в самостоятельной упаковке.

Размещение и крепление в транспортных средствах упакованных блоков должно обеспечивать их устойчивое положение, исключать возможность ударов друг о друга, а также о стенки транспортных средств. Упаковка должна быть защищена от прямого воздействия атмосферных осадков и брызг воды.

После транспортирования при отрицательных температурах, перед включением, составные части системы без упаковки должны быть выдержаны в нормальных условиях не менее 24 ч.

15. РЕСУРСЫ, СРОК СЛУЖБЫ И ГАРАНТИИ ИЗГОТОВИТЕЛЯ

15.1. Ресурсы, срок службы

БРП является восстанавливаемым, обслуживаемым и рассчитан на круглосуточный режим работы. Нарботка на отказ составляет 87670 часов со сроком службы 10 лет. Указанные наработка, срок службы действительны при соблюдении потребителем требований действующей эксплуатационной документации.

15.2. Гарантии изготовителя

Изготовитель гарантирует соответствие качества блока резервного питания МЕТА 9716 техническим характеристикам и требованиям технических условий ФКЕС 425731.005 ТУ при соблюдении потребителем условий транспортирования, хранения и эксплуатации.

Гарантийный срок эксплуатации БРП МЕТА 9716 - 2 года со дня продажи.

Изготовитель не отвечает за ухудшение параметров БРП из-за повреждений, вызванных потребителем или другими лицами после доставки БРП, или если повреждение было вызвано неизбежными событиями. Гарантии не действуют в случае монтажа и обслуживания БРП неквалифицированным и не прошедшим аттестацию персоналом.

БРП, у которых в пределах гарантийного срока будет выявлено несоответствие техническим характеристикам, безвозмездно ремонтируются или заменяются предприятием – изготовителем при наличии гарантийного талона.

Оборудование должно быть возвращено в своей оригинальной упаковке первоначальному поставщику, где это возможно, или любому другому уполномоченному дилеру «НПП «МЕТА». Если невозможно вернуть оборудование непосредственно, то его следует отправить, используя предоплату, через авторитетного перевозчика. Если не имеется оригинальной упаковки, то в «НПП «МЕТА» можно приобрести заменяющую упаковку.

Если устранение неисправности производилось более 10 дней, гарантийный срок эксплуатации продлевается на время, в течение которого БРП находился в ремонте.

Гарантийное обслуживание осуществляет НПП «МЕТА» по адресу: г. Санкт-Петербург, В.О., 5 линия, д. 68, к. 3, лит. «Г». Тел. (812) 320-99-43, 320-99-44. meta@meta-spb.com ; www.meta-spb.com

16. СВИДЕТЕЛЬСТВО ОБ УПАКОВЫВАНИИ

Блок резервного питания МЕТА 9716

заводской номер _____

упакован в индивидуальную потребительскую тару – полиэтиленовый мешок и коробку из картона, в которую вложен его паспорт. Упаковка произведена на предприятии – изготовителе НПП "МЕТА" согласно требованиям ГОСТ 9181 и действующей технической документации

Начальник ОТК / /
МП

«___» _____ 20 г.

17. СВИДЕТЕЛЬСТВО О ПРИЕМКЕ

Блок резервного питания МЕТА 9716

заводской номер _____

изготовлен и принят в соответствии с обязательными требованиями государственных стандартов, действующей технической документацией и признан годным для эксплуатации.

Начальник ОТК / /
МП

«___» _____ 20 г.

18. ДВИЖЕНИЕ ИЗДЕЛИЯ ПРИ ЭКСПЛУАТАЦИИ

18.1. Прием и передача изделия

Дата	Состояние изделия	Основание (наименование, номер и дата документа)	Предприятие, должность и подпись		Примечание
			сдавшего	принявшего	

18.2. Сведения о закреплении изделия при эксплуатации

Дата установки	Где установлено	Дата снятия	Наработка		Причина снятия	Подпись лица, проводившего установку (снятие)
			с начала эксплуатации	после последнего ремонта		

19. РЕМОНТ И УЧЕТ РАБОТЫ ПО БЮЛЛЕТЕНЯМ И УКАЗАНИЯМ

Номер бюллетеня (указания)	Краткое содержание работы	Установленный срок выполнения	Дата. выполнения	Должность, фамилия и подпись	
				выполнившего работу	проверившего работу

20. ЗАМЕТКИ ПО ЭКСПЛУАТАЦИИ

Эксплуатация, техническое обслуживание и ремонт должны производиться техническим персоналом, изучившим настоящий паспорт, и выполняться только квалифицированными специалистами.

Аккуратно распакуйте блок, проведите внешний осмотр и убедитесь в отсутствии механических повреждений. Проверьте комплектность. Не выкидывайте упаковочные материалы. Упаковка может понадобиться при перевозке или перемещении блока. Также упаковка требуется в случае возвращения БРП в сервисное предприятие. Не размещайте блоки вблизи радиаторов, систем вентиляции, избегайте попадания прямых солнечных лучей, не размещайте их в грязных и влажных местах.

После транспортировки при отрицательных температурах перед включением блоки должны быть выдержаны без упаковки в нормальных условиях не менее 24 часов.

Выполняйте соединения компонентов оборудования как указано в паспорте или инструкции по эксплуатации.

Начинайте подключение только после того, как прочтете до конца все инструкции.

Тщательно выполняйте все соединения, так как неправильное подключение может привести к помехам, повреждению блока, а также к поражению пользователя электрическим током.

Для обеспечения безотказной работы своевременно проводите техническое обслуживание в течение всего срока эксплуатации. Оберегайте блоки от попадания на них химически активных веществ: кислот, щелочей и др. Ремонт БРП должен выполняться только квалифицированным персоналом. При длительном хранении или дальней транспортировке аккумуляторы должны быть извлечены из БРП и упаковываются отдельно от БРП.

21. СВЕДЕНИЯ ОБ УТИЛИЗАЦИИ

В составе БРП нет материалов и компонентов, имеющих опасность для окружающей среды, кроме аккумуляторов

Аккумуляторы, находящиеся в блоке, после использования своего ресурса должны быть переданы на утилизацию в организацию, имеющую соответствующие лицензии и сертификаты

г. Санкт-Петербург, В.О., 5 линия, д. 68, к. 3, лит. «Г»

Тел. (812) 320-99-43, 320-99-44

www.meta-spb.com

meta@meta-spb.com



Научно-производственное предприятие «МЕТА»
199048, Россия, г. Санкт-Петербург,
В.О., 5 линия, д. 68, к. 3, лит. «Г»
т/ф.: (812) 320-99-43, (812) 320-99-44,
(812) 320-68-95, (812) 320-68-96,
www.meta-spb.com
meta@meta-spb.com