

Беспроводной пассивный ИК-извещатель APD-100 предназначен для работы в составе беспроводной системы AVAX с двусторонней связью. Благодаря современным методам цифровой обработки сигналов, поступающих от пироэлемента, извещатель обладает высокой помехоустойчивостью. Настройка извещателя (чувствительность и, в случае APD-100 с микропрограммой версии 2.01, включение/выключение опции игнорирования животных весом до 15 кг) осуществляется по радиоканалу.

**Примечание:** Извещатель APD-100 с микропрограммой версии 2.01 поддерживает контроллер ACU-100 с микропрограммой версии 1.07 или более поздней (извещатель нельзя регистрировать в контроллерах с микропрограммой более ранней версии).

Пояснения к рисунку 1:

- 1 - литиевая батарея CR123A напряжением 3 В, обеспечивающая работу в течение около 3 лет. Извещатель контролирует состояние батареи. В случае падения напряжения до 2,6 В в контроллер отправляется информация о разряде батареи. Разряд батареи индицируется до момента ее замены.
- 2 - антенна.
- 3 - светодиод. Светится красным цветом только в тестовом режиме, индицируя: связь с контроллером (во время опроса), нарушения и саботаж
- 4 - пироэлемент.
- 5 - тамперный контакт, реагирующий на открытие корпуса.
- 6 - тамперный контакт, реагирующий на отрыв анти-саботажного элемента от монтажной поверхности.
- 7 - шкала для позиционирования.
- 8 - отверстие под крепежный шуруп.
- 9 - экран.

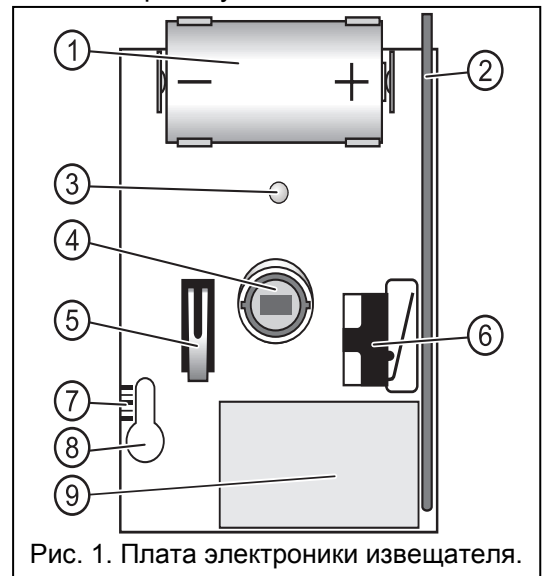


Рис. 1. Плата электроники извещателя.

## 1. МОНТАЖ



Прежде чем установить извещатель постоянно, следует проверить уровень сигнала, принимаемого от извещателя контроллером ACU-100, и, при необходимости, изменить место монтажа, выбирая точку оптимальную в отношении связи.

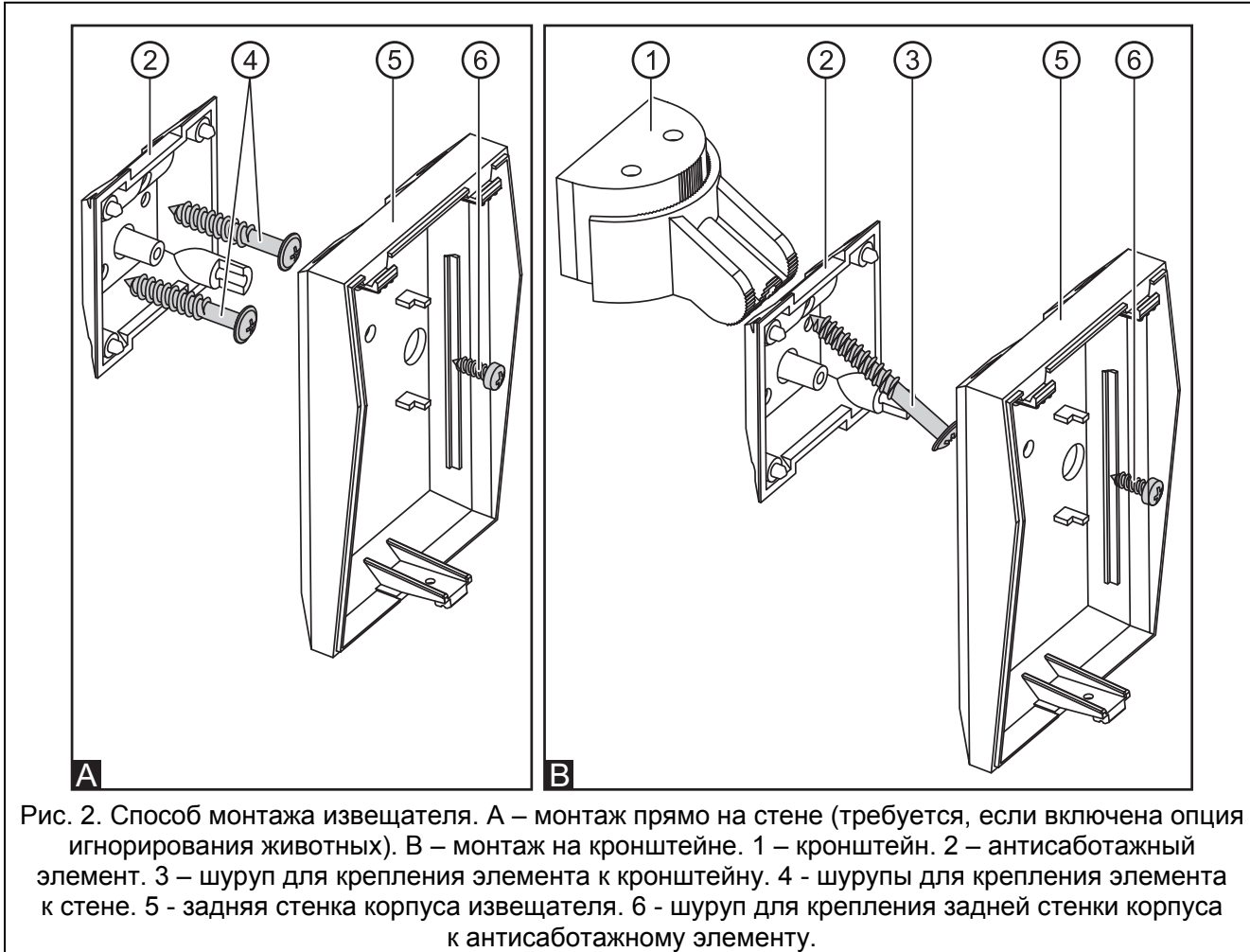
Батарею следует установить в извещателе непосредственно до его регистрации в контроллере. При отсутствии регистрации или связи с контроллером потребление энергии извещателем повышается, что сокращает срок службы батареи.

Рекомендуется соблюдать особое внимание, чтобы во время монтажа не загрязнить или не повредить пироэлемент.

В случае APD-100 с микропрограммой версии 2.01, если должна быть включена опция игнорирования животных, не устанавливайте извещатель с помощью кронштейна.

1. Откройте корпус.
2. Установите батарею и добавьте извещатель к беспроводной системе (см. руководство по эксплуатации ACU-100). Наклейка с 7-значным серийным номером, который следует ввести при регистрации извещателя в системе, находится на плате электроники, на экране.
3. Выберите место, в котором должен быть установлен извещатель и предварительно установите его на этом месте.

4. Проверьте уровень сигнала, который посылается извещателем на контроллер. При необходимости выберите другое место установки.
5. После выбора места, гарантирующего оптимальный уровень сигнала, демонтируйте плату электроники из корпуса.
6. Закрепите антисаботажный элемент к стене или к кронштейну, установленному на стене или потолке (см. рис. 2).
7. Привинтите заднюю стенку корпуса к антисаботажному элементу (см. рис. 2).



8. Закрепите плату электроники. В случае монтажа извещателя на высоте 2,4 м, плату следует установить средней линией шкалы (см. рис. 1) напротив метки, расположенной на корпусе рядом. Такая установка позволяет достичь дальности действия линзы указанной производителем. В случае монтажа извещателя на другой высоте следует отрегулировать положение пирозлемента, перемещая плату вверх (при установке извещателя выше, чем 2,4 м) или вниз (при установке извещателя ниже 2,4 м) относительно среднего положения.
9. Закройте корпус извещателя.
10. Настройте извещатель согласно требованиям. Информация по настройке извещателя находятся в руководстве по эксплуатации на контроллер АСУ-100.
11. Включите дистанционно тестовый режим и проверьте работу извещателя: движение в охраняемой зоне должно вызвать включение красного светодиода. В случае необходимости измените чувствительность.
12. Выключите тестовый режим. Извещатель готов к работе.

## 2. ЛИНЗЫ

В извещателе APD-100 с микропрограммой версии 2.01 установлена линза типа WP. Только эта линза позволяет правильно реализовать опцию игнорирования животных. В случае использования другой линзы не рекомендуется включать опцию игнорирования животных.

В APD-100 более ранней версии чем 2.01 установлена сверхширокоугольная линза (EWA), однако ее можно заменить линзой с другими характеристиками (дальность, количество лучей, угол обзора).

Доступны линзы со следующими параметрами:

№	Тип линзы	Дальность	Угол обзора
1	сверхширокоугольная	15 м	141,2°
2	дальнего действия с контролем зоны доступа	30 м	главный луч - ширина 3 м (в конце дальности)
3	вертикальная штора	22,5 м	ширина 2,2 м (в конце дальности)

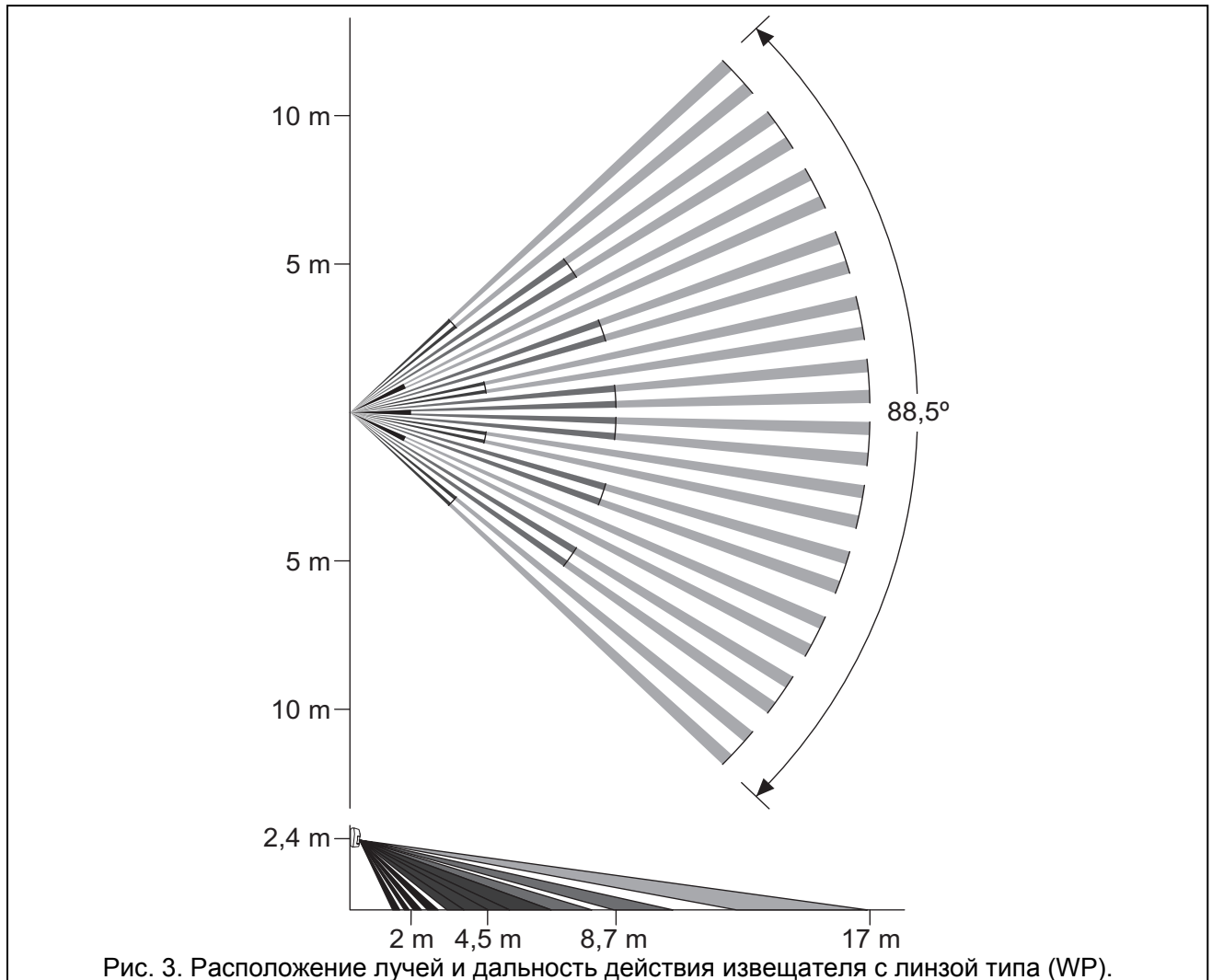


Рис. 3. Расположение лучей и дальность действия извещателя с линзой типа (WP).

**Примечание:** Дальность действия извещателя должна быть подобрана надлежащим образом к объему помещения, в котором он будет установлен. Размер помещения по главному направлению установки извещателя не должен быть меньше одной третьей его дальности. Неправильный подбор линзы может быть причиной чрезмерной чувствительности и ложных тревог.

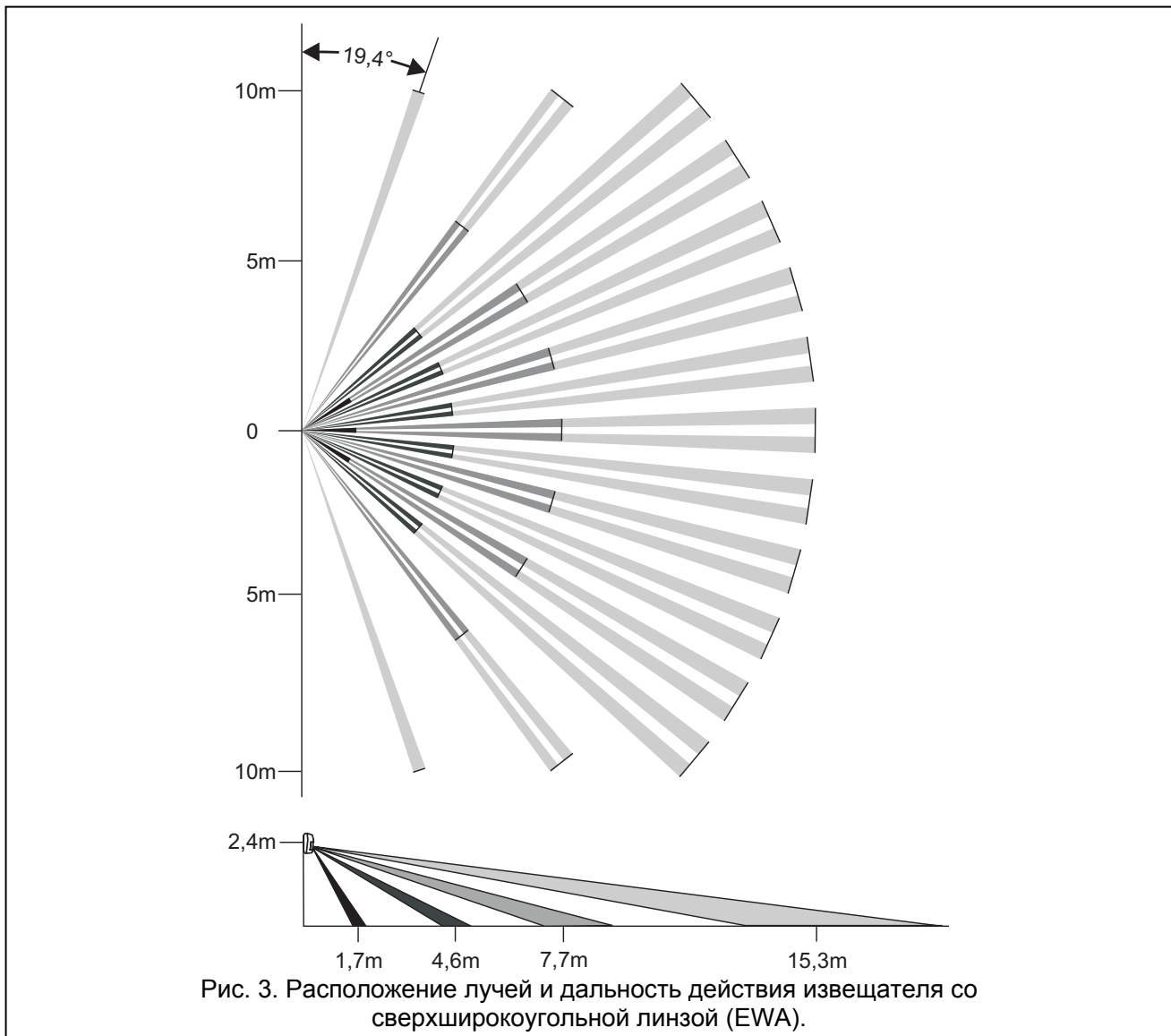
### 3. ТЕХНИЧЕСКИЕ ДАННЫЕ

Полоса рабочих частот .....	868,0 МГц ÷ 868,6 МГц
Дальность действия .....	до 150 м (в прямой видимости)
Питание .....	литиевая батарея CR123A, 3 В
Срок службы батареи .....	около 3 лет
Класс окружающей среды .....	II
Диапазон рабочих температур .....	-10 °С...+55 °С
Скорость обнаруживаемого движения .....	0,3 ÷ 3 м/с
Габаритные размеры корпуса .....	63x96x49 мм
Рекомендуемая высота установки .....	2,4 м
Масса .....	108 г



**Замена батарей в беспроводных устройствах с батарейным питанием должна производиться квалифицированным персоналом. При неправильной замене батарей существует опасность взрыва.**

**Всегда используйте литиевые 3-вольтовые батареи CR123A.  
Использованные батареи нельзя выбрасывать: их следует утилизировать согласно действующим правилам по охране окружающей среды.**



## DECLARATION OF CONFORMITY

# CE1471

**Product:**  
APD-100 - Wireless PIR Detector for ABAX System

**Manufacturer:** SATEL spółka z o.o.  
ul. Schuberta 79  
80-172 Gdańsk, POLAND  
tel. (+48 58) 320-94-00  
fax. (+48 58) 320-94-01

**Product description:** Wireless movement detector of PIR type, designed for interaction with elements of the ABAX wireless system, operating in the 868.0MHz – 868.6MHz frequency band, supplied from a 3V lithium cell. The device is intended to be used in burglary and panic alarm systems.

**This product conforms to the following EU Directives:**  
R&TTE 1999/5/EC

**This product meets requirements of the harmonized standards:**  
R&TTE: ETSI EN 300 220-1: v.1.3.1; ETSI EN 300 220-3: v.1.1.1;  
EMC: ETSI EN 301 489-1: v.1.5.1.; EN 301 489-3: v.1.4.1  
Safety: EN60950-1:2001

**Notified body taking part in conformity evaluation:**  
Identification No.: 1471

Gdańsk, Poland 2005-07-15

**Head of Test Laboratory:**  
Michał Konarski

The latest EC declaration of conformity and product approval certificates are available for downloading on our website  
[www.satel.eu](http://www.satel.eu)