



МОДУЛЬ ПОРОШКОВОГО ПОЖАРОТУШЕНИЯ
"МПП ЛАВИНА"
МПП-100-10

Руководство по эксплуатации
МППЗ-100.000.10 РЭ

Настоящее руководство по эксплуатации (РЭ) разработано в соответствии с ТУ 4854-005-11776979-01 и предназначено для изучения материальной части модуля порошкового пожаротушения МПП-100-10 (далее по тексту модуль), а также правил, необходимых для их правильной и безопасной эксплуатации.

РЭ содержит описание модуля и технические характеристики, гарантируемые предприятием-изготовителем.

1 Основные сведения об изделии

Т а б л и ц а 1

| Исполнение | Полное наименование | Характеристика |
|------------|-------------------------------------------------------------------------|----------------|
| МПП-100-10 | Модуль «МПП (Н) Лавина» - 100-10-КД-1-3-УХЛ-2 – ТУ 4854-005-11776979-01 | Закачной |

Разработчик: предприятие ООО «НТО Пламя».

Почтовый адрес предприятия: Россия, 143966, г. Реутов Московской обл., ул. Гагарина, 35, телефон (495)528-67-02, факс (495) 307-37-50.

Изготовитель: предприятие АО «НПЦ «Онекс».

Почтовый адрес предприятия: Россия, 390023., г.Рязань, проезд Яблочкова, д.5, корп.27, тел.: (4912) 24-92-29, тел./факс: (4912) 24-92-19

Сертификат соответствия № С-RU.ПБ01.В01551, срок действия с 02.09.2011.

Технические решения, примененные в модуле, защищены Патентом № 2259855 "Способ тушения пожара и многоструйный формирователь потока огнетушащего порошка для его осуществления", зарегистрированным в Государственном реестре изобретений РФ, г. Москва, 10 сентября 2005 г.

2. Назначение изделия

2.1 Модуль в зависимости от марки применяемого огнетушащего порошка предназначен для тушения пожаров классов А (горение твердых веществ), В (горение жидких веществ), С (горение газообразных веществ) по ГОСТ 27331-87 а также электрооборудования, находящегося под напряжением до 36 кВ, и применяются в автоматических установках порошкового тушения модульного типа для защиты производственных, складских и бытовых помещений как для защиты отдельных пожароопасных участков и отдельно стоящего оборудования, так и всей площади или объема защищаемого помещения.

2.2 Модуль не предназначен для тушения загораний веществ, горение которых может происходить без доступа воздуха, а также горящих металлов и металлоорганических соединений.

2.3 Модуль МПП-100-10 не предназначен для применения во взрывоопасных зонах.

3 Основные технические данные

Т а б л и ц а 2- Основные технические данные

| Наименование параметра | Значение параметра |
|-------------------------------------------------------------------------------------------------------------------------------------------------------------------------------------------------------------------------------------------------------------------------------------------------------------------------------------------------------------------------|--------------------------------------------------------|
| 1. Огнетушащая способность модуля: <i>а) для очага пожара класса В:</i> - защищаемая площадь, м ² , не более - защищаемый объем, м ³ , не более - максимальный ранг очага пожара класса В <i>б) для очага пожара класса А:</i> - защищаемая площадь, м ² , не более - защищаемый объем, м ³ , не более | 128* 192** 233В – два очага 128* 192** |
| 2. Время действия, с | от 1 до 15 с (КД – 1) |
| 3. Быстродействие, с | от 1 до 10 с (Б – 2) |
| 4. Вместимость корпуса, л | 95 ⁺⁴ |
| 5. Марка и масса огнетушащего вещества, кг: - Волгалит-АВСЕ ТУ 2149-005-57847408-2015. - ВЕКСОН-АВС ТУ 2149-028-11068286-97. | 80±4,0 |
| 6. Вместимость корпуса, л | 95 ⁺⁴ |
| 7. Масса модуля полная, кг | 125 ⁺⁷ |
| 8. Масса остатка огнетушащего вещества после срабатывания, %, не более | 15 |
| 9. Рабочий газ: - воздух с точкой росы не выше - азот с точкой росы не выше | -50 ⁰ С -50 ⁰ С |

| | |
|-----------------------------------------------------------------------------------------------|----------------------------------------------------------------------|
| 10. Диапазон температуры эксплуатации модуля, заправленного порошком: | |
| - Волгалит-АВСЕ ТУ 2149-005-57847408-2015 | от минус 60 до +50°С от минус 50 до +50°С от минус 50 до +50°С |
| - ВЕКСОН-АБС ТУ 2149-028-11068286-97 | |
| - "Феникс АВС-70 ТУ 2149-005-18215408-00 (изм. 1) | |
| 11. Параметры электрического пуска модуля (одного элемента газогенерирующего пускового -ЭГП): | |
| - сила тока, А, не более | 0,5 |
| - электрическое сопротивление цепи ЭГП, Ом | 1,0-5,5 |
| - длительность импульса тока срабатывания, мс, не менее | 8 |
| - напряжение, В | 9÷27 |
| - безопасный ток при времени проверки не более 5 мин, А, не более | 0,05 |
| - безопасный ток без ограничения времени проверки, А, не более | 0,005 |
| 12. Габаритные размеры модуля, мм, не более: | |
| - высота, | 1100 |
| - длина, | 555 |
| - ширина | 445 |
| 13. Максимальное рабочее давление в корпусе ($P_{\max, \text{раб.}}$), МПа | 1,6 |
| 14. Давление вытесняющего газа в корпусе модуля в диапазоне температур эксплуатации, МПа | 1,6 ÷ 1,0 |
| 15. Давление зарядки рабочим газом при температуре окружающей среды (20±5)°С, МПа | 1,45 ± 0,05 |
| 16. Усилие приведения МПП в действие в ручную, Н, не более | 100 |
| 17. Срок службы, лет | 20 |
| 18. Вероятность безотказной работы (ГОСТ 27.403-2009) | 0,95 |

*) Защищаемая площадь модуля и конфигурация распыла огнетушащего вещества (масштабное изображение области, в которой достигаются условия тушения) в зависимости от вариантов размещения, типов и количества насадков-распылителей приведена в обязательном приложении А.

**) Защищаемый объем при высоте размещения распылителей (5±0,1) м.

Защищаемый объем, в котором достигаются условия тушения, приведен в обязательном приложении Б.

4 Комплектность

Т а б л и ц а 3
Комплектность

| Обозначение изделия | Наименование изделия | Кол. | Примечание |
|-----------------------------------------------|--------------------------------|-------|-----------------------------------------------------------------|
| <i>Сборочные единицы и детали для монтажа</i> | | | |
| - | Модуль | 1 шт. | Поставляется заправленным огнетушащим порошком и рабочим газом. |
| МПП-100.350 | Насадок-распылитель НР-3.8 | - | Тип и количество насадков-распылителей определяется при заказе |
| МПП-100.410 | Насадок-распылитель НР-6.12 | - | |
| МПП-100.450 | Насадок-распылитель НРГ 50 | - | |
| МПП-100.460 | Насадок-распылитель НР 25-5 | - | |
| МПП-100.470 | Насадок-распылитель НР 25-6 | - | |
| МПП-100.480 | Насадок-распылитель НР 32-6 | - | |
| МАУПТ-100.401 | Распылитель | - | |
| УРП7.00.000 | Устройство ручного пуска УРП-7 | - | Количество определяется при заказе |
| <i>Документация</i> | | | |
| МПП-100.000.10 РЭ | Руководство по эксплуатации | 1 шт. | |
| УРП7.00.000ИЭ | Инструкция по эксплуатации | 1 шт. | Поставляется с УРП-7 |

5 Описание и работа

5.1 Общий вид модуля, с подводящим поз.2 и распределительным поз.3 трубопроводами (в комплект модуля не входят), приведен на рисунке 1.

Модуль состоит из корпуса для хранения огнетушащего порошка поз. 1, заправленного рабочим газом до рабочего давления, запорно-пускового устройства (УЗП) поз. 4 .

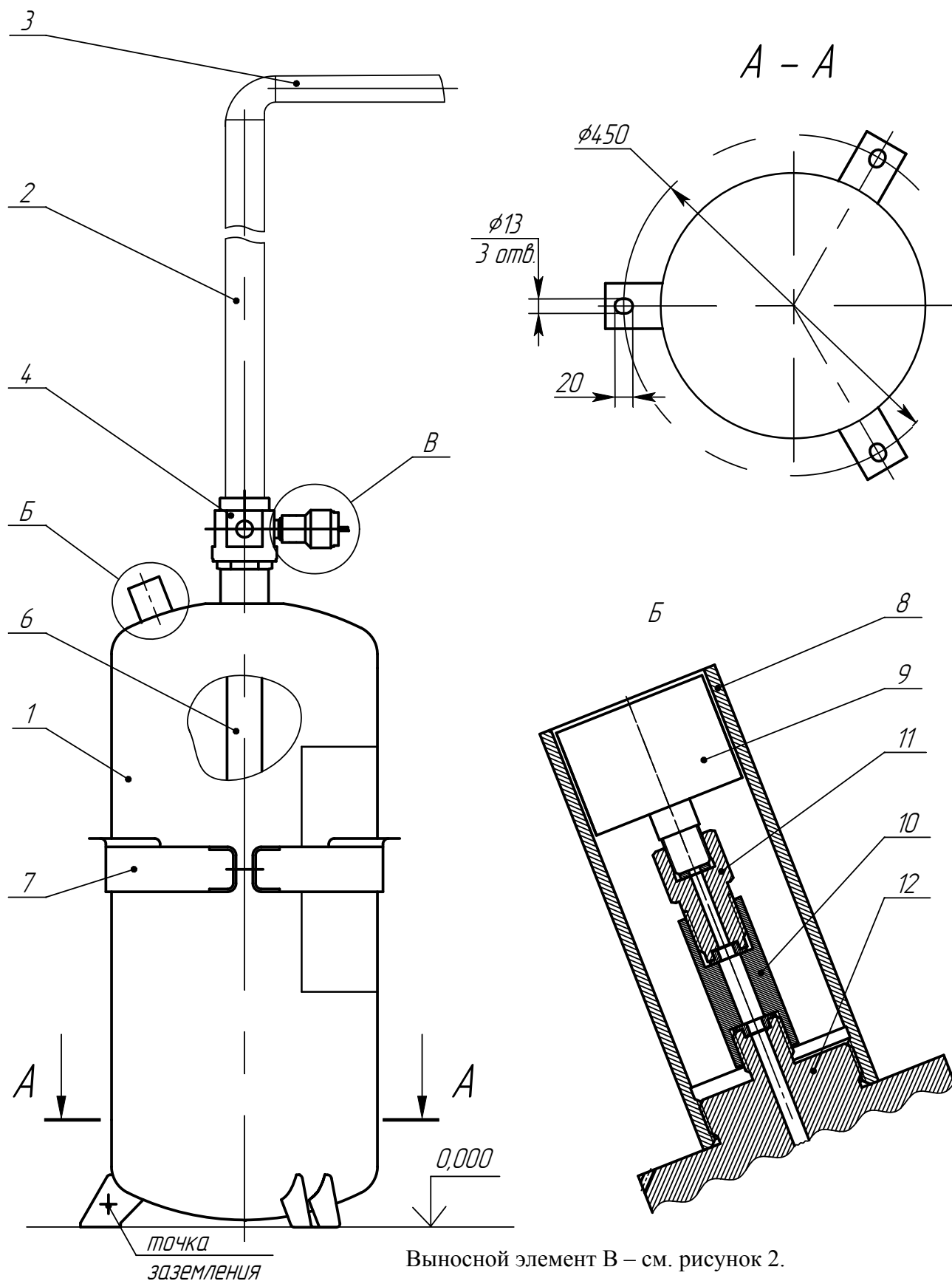
5.2 На штуцере поз. 12 установлен кран поз.10, предназначенный для:

- установки манометра-индикатора поз. 9, через штуцер манометра поз.11, для контроля давления в корпусе при эксплуатации;

- зарядки модуля рабочим газом.

5.3 При возникновении пожара электрический импульс поступает на газогенерирующий элемент, после чего происходит срабатывание УЗП. Газопорошковая смесь, находящаяся под давлением, из корпуса модуля поз.1 через заборник поз. 6 поступает в подводящий трубопровод поз. 2, а затем в распределительный трубопровод поз. 3 и далее через насадки-распылители на защищаемую площадь (в защищаемый объем).

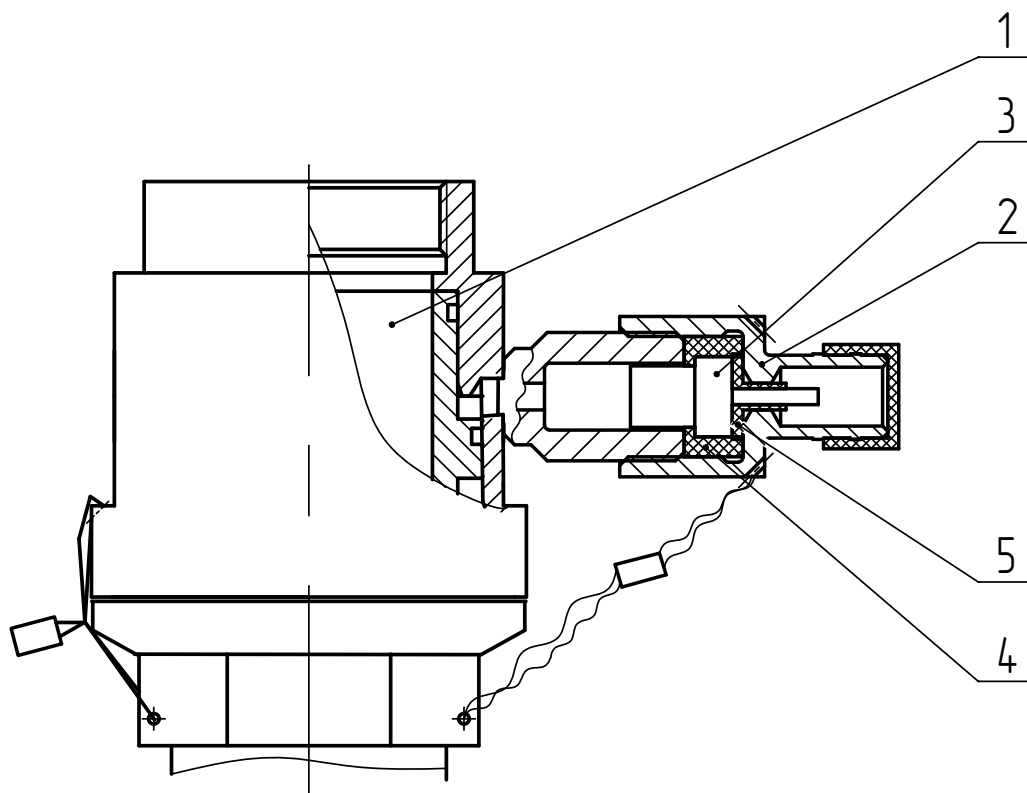
Типы и количество насадков-распылителей, применяемых с модулем, в зависимости от вариантов размещения приведены в обязательном приложении А.



Выносной элемент В – см. рисунок 2.

- 1 – корпус модуля; 2 – подводящий трубопровод; 3 – распределительный трубопровод;
 4 – УЗП; 6 – заборник; 7 – приспособление для транспортирования; 8 – защитный кожух;
 9 – манометр-индикатор давления; 10 – кран шаровый;
 11 – штуцер манометра; 12 – штуцер.

Рисунок 1 – Общий вид модуля МПП-100-10



*1 – узел вскрытия, 2– штуцер, 3 – газогенерирующий элемент,
4 – уплотнение, 5 – втулка уплотнительная.*

Рисунок 2

Установка газогенерирующего элемента на УЗП

5.4 Основной режим работы модуля - автоматический, когда электрический сигнал на срабатывание поступает от установки пожарной сигнализации объекта.

Срабатывание установки может осуществляться также от устройства ручного дистанционного пуска УРП-7 (с модулем не поставляется).

6 Использование по назначению

6.1 Общие положения

6.1.1 Размещение и обслуживание модуля на объекте должно производиться в соответствии с требованиями настоящих РЭ, ГОСТ 12.4.010-83 ССБТ “Пожарная техника для защиты объектов. Основные виды, размещение и обслуживание”.

6.1.2 Монтаж модуля и распределительного трубопровода на месте эксплуатации, электрическая стыковка модуля и устройства ручного пуска должны производиться в соответствии с проектом системы пожарной защиты объекта, разрабатываемым специализированной организацией.

При проектировании системы порошкового пожаротушения модульного типа конфигурация трубопроводов в зависимости от вариантов размещения модуля должна соответствовать рисункам, приведенным в обязательном приложении А, и отвечать следующим

требованиям:

- для трубопроводов использовать стальные водогазопроводные трубы по ГОСТ 3262-75;
- длина подводящего трубопровода (dy50) не более 20 м;
- насадки-распылители в зависимости от размеров защищаемой площади, количества и типов насадков-распылителей располагать на распределительном трубопроводе в соответствии с рисунками обязательного приложения А;

ВНИМАНИЕ! Ориентация насадков-распылителей должна соответствовать положениям, приведенным на рисунках обязательного приложения А;

- горизонтальный участок трубопровода необходимо прокладывать с уклоном не менее 1:100 в сторону распылителей;
- расстояние от насадка до узла крепления соответствующего трубопровода не более 0,5 м;
- расстояние между элементами крепления трубопроводов должно быть не более 3 м.

6.1.3 Монтаж и обслуживание модуля в составе автоматической установки пожаротушения (зарядка (перезарядка) огнетушащим порошком и рабочим газом перед вводом в эксплуатацию и после срабатывания, контроль электрической системы запуска, техническое обслуживание и т.д.) должны производиться только изготовителем или специализированными организациями, имеющими соответствующие разрешение, действующие на территории РФ, согласно технической документации с использованием деталей и огнетушащего порошка, рекомендованных заводом изготовителем.

6.2 Меры безопасности

6.2.1 Все работы с модулем должны производиться с соблюдением требований безопасности действующих ПУЭ, а также Федеральных норм и правил в области промышленной безопасности «Правила промышленной безопасности опасных производственных объектов, на которых используется оборудование, работающее под избыточным давлением» (далее - ФНП).

6.2.2 После установки на месте эксплуатации модуль должен быть заземлен в соответствии с требованиями ПУЭ. Присоединение к заземляющему устройству объекта производить проводом со стандартным наконечником с использованием крепежных элементов, предусмотренных на корпусе модуля. Место заземления показано на рисунке 1.

6.2.3 Лица, допущенные ко всем работам с модулем, должны изучить конструкцию модуля, устройства ручного пуска УРП-7, содержание настоящего РЭ, инструктивные и запрещающие надписи, нанесенные на корпусе модуля и на узле вскрытия.

6.2.4 Установку модуля и изделия УРП-7 производить в местах, исключающих возможность механических повреждений и попадания на них прямых солнечных лучей, а также на расстоянии от нагревательных приборов:

не менее 1 м - для корпуса модуля;

не менее 1,5 м - для изделия УРП-7.

Не допускается загромождение подступов к устройству ручного пуска и к модулю.

6.2.5 Устройство ручного пуска установки должно быть опломбировано.

6.2.6 ЗАПРЕЩАЕТСЯ:

- ЭКСПЛУАТИРОВАТЬ МОДУЛЬ БЕЗ ПРОВЕДЕНИЯ ТЕХНИЧЕСКОГО ОБСЛУЖИВАНИЯ;

- ЭКСПЛУАТИРОВАТЬ МОДУЛЬ ПОСЛЕ ИСТЕЧЕНИЯ СРОКА ПЕРЕОСВИДЕТЕЛЬСТВОВАНИЯ КОРПУСА И БАЛЛОНА С РАБОЧИМ ГАЗОМ;

- ПРОВОДИТЬ ТЕХНИЧЕСКОЕ ОБСЛУЖИВАНИЕ МОДУЛЯ ПРИ ВКЛЮЧЕННОЙ СИСТЕМЕ АВТОМАТИЧЕСКОГО ЗАПУСКА;

- СРЫВАТЬ ПЛОМБУ, РАЗБИРАТЬ ЧАСТИ ВЗРЫВОНЕПРОНИЦАЕМОЙ ОБОЛОЧКИ, НЕ ОТКЛЮЧИВ МОДУЛЬ ОТ СИСТЕМЫ ЭЛЕКТРИЧЕСКОГО ЗАПУСКА;

- СРЫВАТЬ ПЛОМБУ, РАЗБИРАТЬ ПРЕДОХРАНИТЕЛЬНЫЙ КЛАПАН;

- РАЗБИРАТЬ ИЗДЕЛИЕ УРП-7, ИСПРАВЛЯТЬ КАЖУЩИЕСЯ ДЕФЕКТЫ ИЗДЕЛИЯ.

6.3 Подготовка к использованию

6.3.1 Модуль размещать в защищаемом помещении либо в соседнем помещении в соответствии с проектом на автоматические установки пожаротушения.

6.3.2 Произвести зарядку модуля огнетушащим порошком в количестве, соответствующем требованиям п. 5 таблицы 1 (если модуль поставляется незаправленным).

6.3.3 Собрать распределительный трубопровод в соответствии с проектом на автоматические установки пожаротушения.

До стыковки трубопровода с модулем и установки насадков-распылителей продуть распределительный трубопровод воздухом с избыточным давлением 0,02-0,03 МПа (0,2-0,3 кгс/см²).

Присоединить к модулю распределительный трубопровод и установить насадки-распылители в зависимости от вариантов размещения, приведенных в обязательном приложении А, соблюдая их ориентацию.

6.3.4 Провести электрическую стыковку к проводам системы электрического запуска модуля, соблюдая следующие требования:

а) зачистить свободные концы проводов ЭГП от изоляции на длину (20±2) мм и лудить припоем ПОС-61 ГОСТ 21931-76;

б) соединенные провода опаять припоем ПОС-61;

в) на место соединения проводников надеть поливинилхлоридную трубку 305 ТВ-50, 1,5 1-го сорта ГОСТ 19034-82.

Трубку ставить на клей 88СА ТУ 38 1051760-89 или иной электроизоляционный клей.

При сборке системы электрического запуска модуля на объекте руководствоваться следующими требованиями:

а) **ВНИМАНИЕ:** КАЧЕСТВО ЭЛЕКТРОМОНТАЖА ПРОВЕРЯТЬ ПРИБОРОМ, ОБЕСПЕЧИВАЮЩИМ ТОК КОНТРОЛЯ В ЦЕПИ ПУСКОВОГО УСТРОЙСТВА НЕ БОЛЕЕ 0,05 А, ДЛИТЕЛЬНОСТЬ КОНТРОЛЯ - НЕ БОЛЕЕ 5 МИН! ;

б) **ВНИМАНИЕ:** ПРИ СБОРКЕ ЭЛЕКТРИЧЕСКОЙ СХЕМЫ СОБЛЮДАТЬ ПОЛЯРНСТЬ ЭЛЕКТРИЧЕСКИХ ВЫВОДОВ, УКАЗАННУЮ НА ИЗДЕЛИ УРП-7!;

в) **ВНИМАНИЕ:** При использовании в цепи запуска устройства защиты «УЗЭП» качество электромонтажа проверять прибором, обеспечивающим ток контроля в цепи пускового устройства не более 0,005А, длительность контроля не ограничена.

г) ток проверки целостности электрических цепей запуска без ограничения по времени не должен превышать 0,005А.

д) сопротивление подводящих линий не должно снижать ток в цепи ниже значения, приведенного в п. 11 таблицы 1 настоящего РЭ и гарантирующего срабатывание пускового устройства.

6.4 Использование изделия

6.4.1 Срабатывание модуля производится автоматически.

6.4.2 При необходимости использования устройства дистанционного ручного пуска, привести в действие устройство УРП-7.

6.4.3 После срабатывания модуля необходимо восстановить его работоспособность, с привлечением специализированной организации, имеющей соответствующую лицензию, действующие на территории РФ, согласно технической документации с использованием деталей и огнетушащего порошка, рекомендованных заводом изготовителем.

7 Техническое обслуживание

7.1 Для поддержания работоспособности модуля после сдачи его в эксплуатацию предусматриваются следующие виды технического обслуживания (ТО):

- ежедневное техническое обслуживание (ТО-1);
- ТО, выполняемое раз в 3 месяца (ТО-2);
- ТО, выполняемое раз в 10 лет (ТО-3).

7.2 Объем ТО приведен в табл. 4.

Перезаправку модуля огнетушащим порошком производить в соответствии со сроком годности порошка, указанном в п.11 данного руководства по эксплуатации.

Т а б л и ц а 4 – Объем ТО

| Наименование работы и объекта ТО | Вид ТО | | |
|-----------------------------------------------------------------------------------------------------------------------------------------------|--------|------|------|
| | ТО-1 | ТО-2 | ТО-3 |
| 1. Внешний осмотр, проверка наличия пломб на УЗП модуля. | + | + | + |
| 2. Контроль давления зарядки корпуса модуля рабочим газом | + | + | + |
| 3. Контроль утечки газа | - | + | + |
| 4. Проверка качества монтажа электрической системы запуска | + | + | + |
| 5. Освидетельствование корпуса модуля в соответствии с требованиями федеральной службы по экологическому технологическому и атомному надзору. | - | - | + |

7.3 ТО-1 проводить визуально.

Давление зарядки баллона рабочим газом контролировать по манометру-индикатору поз. 9 (см. рисунок 1). Значение давления должно быть в пределах области, выделенной на индикаторе зелёным цветом.

В случае если давление вышло за пределы области допустимых значений индикатора, произвести работы по ТО-2.

7.4 Работы по ТО-2 , ТО-3 проводятся обслуживающей организацией (см п 6.1.3).

7.5 Утечку газа контролировать по следующей методике:

1) измерить температуру ($t_{изм}$), °С по термометру, расположенному рядом с модулем в течении не менее 8 часов;

2) снять защитный кожух поз. 8 (см. рисунок 1) со штуцера корпуса, вывернуть манометр-индикатор поз. 9. Установить на место индикатора контрольный манометр класса точности не ниже 1,5 по ГОСТ 2405 с верхним пределом измерений 2,5 МПа (25 кгс/см²). Измерить избыточное давление в корпусе модуля с точностью до одного деления ($P_{изм}$, МПа).

3) определить расчетное избыточное давление в корпусе модуля по следующей формуле:

$$P_p = P_{изм} (t_0 + 273) / (t_{изм} + 273),$$

где t_0 , °С, – температура воздуха при заправке модуля на заводе-изготовителе или дозаправке при проведении предыдущего ТО-2 (см. таблицу В1 приложения В).

4) сравнить давление P_p с абсолютным давлением P_0 , занесенным в таблицу В.1 во время предыдущей зарядки модуля (см. данные столбца 3 таблицы В.1).

Утечку газа считать нормальной, если

$$\frac{P_o - P_p}{P_o} \cdot 100 \leq 10 \%$$

Если утечка газа окажется выше 10 %, произвести подзарядку модуля от наполнительной системы до требуемого давления в соответствии с «Методикой по восстановлению модуля после сработки».

Результаты контроля утечки газа занести в таблицу В.1.

7.5 Результаты ТО-2 - ТО-3 должны регистрироваться в настоящем РЭ, в табл. В.1 и В.2 приложения В.

П р и м е ч а н и е. Корпус модуля - сосуд, работающий под давлением, не подлежит учёту в органах Ростехнадзора согласно ТР ТС 032/2013.

8 Срок службы; гарантии изготовителя

8.1 Срок службы модуля - 20 лет с момента приемки.

Указанный срок службы действителен при соблюдении потребителем условий и правил эксплуатации, транспортирования и хранения, а так же требований действующей эксплуатационной документации.

Ресурс срабатываний модуля – не менее 10 в пределах срока службы.

8.2 Гарантии изготовителя:

- гарантийный срок эксплуатации - 2 года с момента продажи.

Указанные гарантийные сроки действительны при соблюдении требований действующей эксплуатационной документации.

В случае обнаружения дефектов в течение гарантийного срока должен быть составлен Акт, который направляется в адрес предприятия – изготовителя.

Предъявление рекламаций осуществляется согласно ГОСТ В15.703-2005.

В Акте должны быть указаны: заводской номер и дата изготовления модуля, дата начала эксплуатации и дата выхода модуля из строя, краткое описание неисправности.

Предприятие – изготовитель не принимает претензий:

- при отсутствии паспорта (руководства по эксплуатации совмещенного с паспортом) на модуль;

- при несоблюдении потребителем правил эксплуатации модуля.

9 Сведения об утилизации

9.1 Утилизацию модуля по истечении срока службы а также утилизацию остатка огнетушащего порошка, изделия УРП-7, после срабатывания осуществляет специализированная организация.

9.2 Изделие УРП-7, получившее повреждения или отказавшие в действии, подлежат возврату предприятию-изготовителю.

10. Транспортирование и хранение

10.1 Транспортирование модуля в упаковке предприятия-изготовителя может осуществляться любым видом транспорта на любые расстояния в соответствии с требованиями, изложенными в следующих документах:

-для автомобильного транспорта - "Общие правила перевозок грузов автомобильным транспортом" (утв. Минавтотрансом РСФСР 30.07.1971) (с изм. от 21.05.2007)

-для железнодорожного транспорта - «Правила перевозки грузов на железнодорожном транспорте» изд. РЖД Партнер Москва, 2003;

-для речного транспорта-«Кодекс внутреннего водного транспорта РФ» (КВВТ РФ) от 25.10.2001 № 136-ФЗ.

-для морского транспорта - «Правила безопасности морской перевозки грузов» (Зарегистрировано в Минюсте РФ 27.06.2003 № 4835)

-для авиационного транспорта – «Руководство по грузовым перевозкам на внутренних воздушных линиях Союза ССР» (РГП-85) Приказ МГА от 20.08.1984 года №31/и.

10.2 Допускается транспортировать модули без тары при обеспечении их защиты от механических повреждений, атмосферных осадков, прямых солнечных лучей. При этом модули должны устанавливаться вертикально, в один ряд, с креплением к жесткому основанию и (или) плотно прижатыми друг к другу. Контактующие поверхности должны быть защищены любым уплотнительным материалом.

10.3 Температура окружающего воздуха при транспортировании должна быть от минус 50 до +50 °С.

10.4 Модули могут храниться в не отапливаемых хранилищах, при отсутствии прямого воздействия солнечного излучения и атмосферных осадков при температурах от минус 50 до +50 °С.

10.5 Не разрешается хранение модулей вблизи нагревательных приборов, где температура превышает 50 °С.

10.6 При хранении модули располагать вертикально, в один ряд.

10.7 При поставке модулей без тары монтируемые на месте эксплуатации сборочные единицы и покупные изделия должны транспортироваться и храниться в упакованном виде в ящиках или в нестандартной таре.

11 Свидетельство о приемке, сведения о консервации и упаковке

Модуль «МПП (Н) Лавина» - 100-10-КД-1-3-УХЛ-2 – ТУ 4854-005-11776979-01

заводской номер _____,

заправленный огнетушащим порошком (см. табл. 6), изготовлен и принят в соответствии с обязательными требованиями государственных стандартов, действующей технической документацией и признан годным к эксплуатации.

Т а б л и ц а 6

| Марка огнетушащего порошка | Дата заправки | Штамп контролера | Срок годности |
|-----------------------------------------|---------------|------------------|---------------|
| Волгалит-АВСЕ ТУ 2149-005-57847408-2015 | | | 10 лет |
| | | | |
| ВЕКСОН-АВС ТУ 2149-028-11068286-97 | | | |
| | | | |
| | | | |
| | | | |

Модуль подвергнут консервации и упакован согласно требованиям ТУ.

Срок консервации - 1 год.

Дата консервации _____

Начальник ОТК

М.П. _____

(личная подпись)

(расшифровка подписи)

(год, число, месяц)

12. Особые отметки

ПРИЛОЖЕНИЕ А

(обязательное)

ЗАЩИЩАЕМАЯ ПЛОЩАДЬ МОДУЛЯ В ЗАВИСИМОСТИ ОТ ВАРИАНТОВ РАЗМЕЩЕНИЯ

А.1. Защищаемая площадь модуля в зависимости от вариантов размещения, размеров и конфигурации распределительного трубопровода, количества распылителей МАУПТ-100.401 приведена в таблице А.1.

Т а б л и ц а А.1

| Вариант размещения | Кол. распылителей*, шт. | Угол наклона распылителей, град. | Высота размещения распылителей, м | Конфигурация распределительного трубопровода | Защищаемая площадь, м ² , не более | Примечание |
|--------------------|-------------------------|----------------------------------|-----------------------------------|----------------------------------------------|-----------------------------------------------|-------------------|
| 1 | 4 | 0 | 2,5 | Рис. А.2 | 60 | Вариант 1а |
| | | | 3,0 | | 80 | Вариант 1б |
| 2 | 8 | 25 | 1,5 | Рис. А.3 | 76 | l=0,5 м (см.рис.) |
| | | | | | 64 | |
| 3 | 10 | 25 | 1,5 | Рис. А.4 | 96 | l=0,5 м (см.рис.) |
| | | | | | 80 | |

А.2. Защищаемая площадь модуля с насадками-распылителями МПП-100.350 (НР 38), МПП-100.410 (НР 612) в зависимости от вариантов размещения приведена в таблице А.2.

Т а б л и ц а А.2

| Вариант размещения | Тип распылителя | Кол. распылителей*, шт. | Угол наклона распылителя, град. | Конфигурация защищаемой площади | Высота размещения распылителя Н, м | Защищаемая площадь, м ² , не более | Примечание |
|--------------------|-----------------|-------------------------|---------------------------------|---------------------------------|------------------------------------|-----------------------------------------------|---------------------------------------|
| 4 | НР 38 | 1 | 50 | Рис. А.5 | 3,0 | 84 | |
| | | | | | 4,2 | 87 | |
| 5 | НР 38 | 1 | 25 | Рис. А.6 | 3,0 | 16 | S _{защ} =1,775Н ² |
| | | | | | 7,0 | 87 | |
| 6 | НР 38 | 1 | 0 | Рис. А.7 | 3,0 | 9 | См. табл. на рис. А.6 |
| | | | | | 8,0 | 64 | |
| 7 | НР 612 | 1 | 60 | Рис. А.8 | 4,2 | 66 | |
| 8 | НР 612 | 1 | 0 | Рис. А.9 | 6,0 | 16 | |
| | | | | | 9,0 | 38 | |
| | | | | | 12,0 | 64 | |

*) Указано количество распылителей, применяющихся с одним модулем

А.3. Защищаемая площадь модуля с горизонтальным насадком-распылителем МПП-100.450 (НРГ 50) – 54 м² (вариант размещения 9 - см.рисунок А.10)

А.4. Защищаемая площадь модуля с насадками-распылителями МПП-100.460 (НР 25-5), МПП-100.470 (НР 25-6) МПП-100.480 (НР 32-6) в зависимости от вариантов размещения приведена в таблице А.3.

Т а б л и ц а А.3

| Вариант размещения | Тип распылителя | Кол. распылителей*, шт. | Угол наклона распылителя, град. | Конфигурация защищаемой площади | Высота размещения распылителя Н, м | Защищаемая площадь одним распылителем, м ² , не более | Максимальная защищаемая модулем площадь, М ² не более |
|--------------------|-----------------|-------------------------|---------------------------------|---------------------------------|------------------------------------|------------------------------------------------------------------|------------------------------------------------------------------|
| 10 | НР 25-5 | 4 | 0 | Рис. А.11 | 3,0-6,0 | 24 | 96 |
| 11 | НР 25-5 | 6 | 0 | Рис. А.12 | 4,6 | 21,5 | 128 |
| 12 | НР 25-6 | 4 | 0 | Рис. А.13 | 3,0-6,0 | 19 | 76 |
| 13 | НР 32-6 | 2 | 0 | Рис. А.14 | 3,0-6,0 | 36 | 72 |

А.5 Геометрические размеры насадков-распылителей, приведенных в п. А.2-А.4 даны на рисунке А.1 и в таблице А.4.

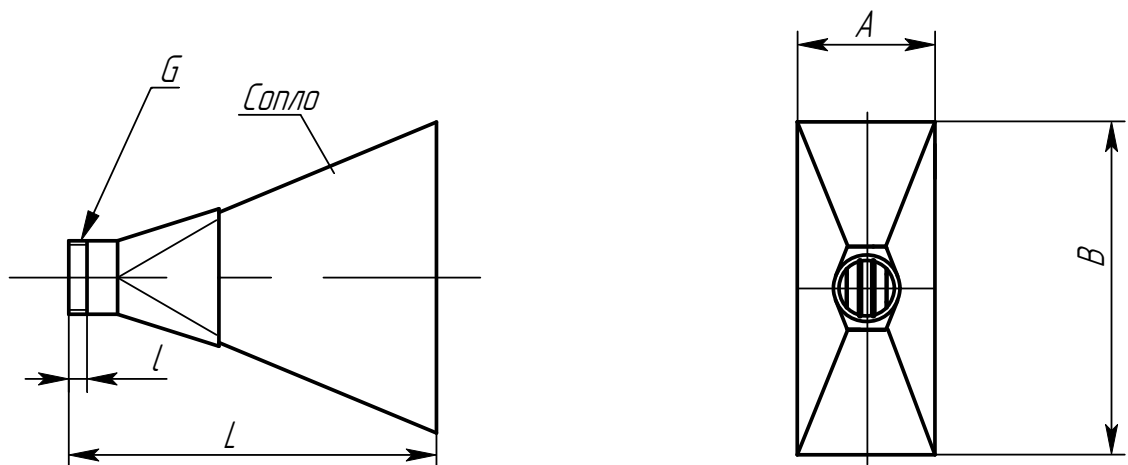
Т а б л и ц а А.4

| Тип распылителя | Размер резьбы в дюймах | Количество сопл | Размеры, мм | | | |
|-----------------|------------------------|-----------------|-------------|----|-----|-----|
| | | | L | l | A | B |
| НР-3.8 | G2-B | 16 | 330 | 15 | 180 | 260 |
| НР-6.12 | G2-B | 9 | 250 | 15 | 110 | 140 |
| НР 25-5 | G1-B | 16 | 115 | 15 | 71 | 75 |
| НР 25-6 | G1-B | 9 | 115 | 15 | 50 | 64 |
| НР 32-6 | G1 1/4-B | 16 | 185 | 15 | 105 | 120 |

А.6. Допуски на линейные и угловые размеры при установке насадков-распылителей - ±3%.

*) Указано количество распылителей, применяющихся с одним модулем

Общий вид насадков-распылителей типов:
HP-3.8, HP-6.12, HP 25-5, HP 25-6, HP 32-6



HPГ

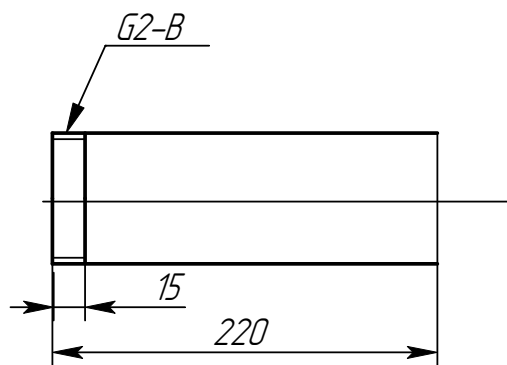
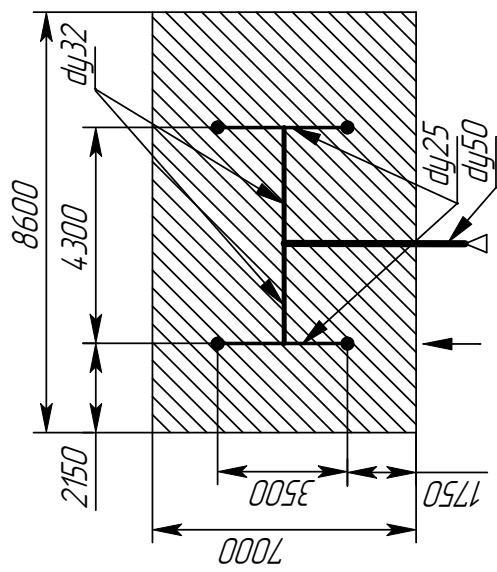
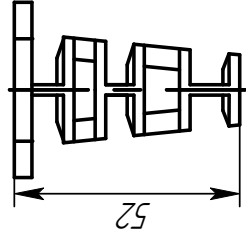
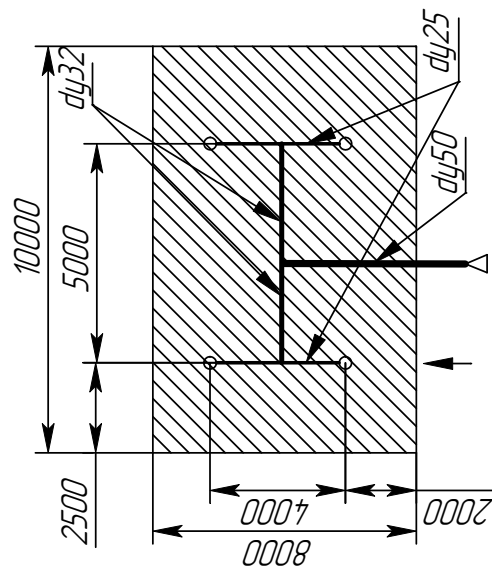


Рисунок А1

Вариант размещения 1а – высота распылителей от уровня пола (2500±100) мм



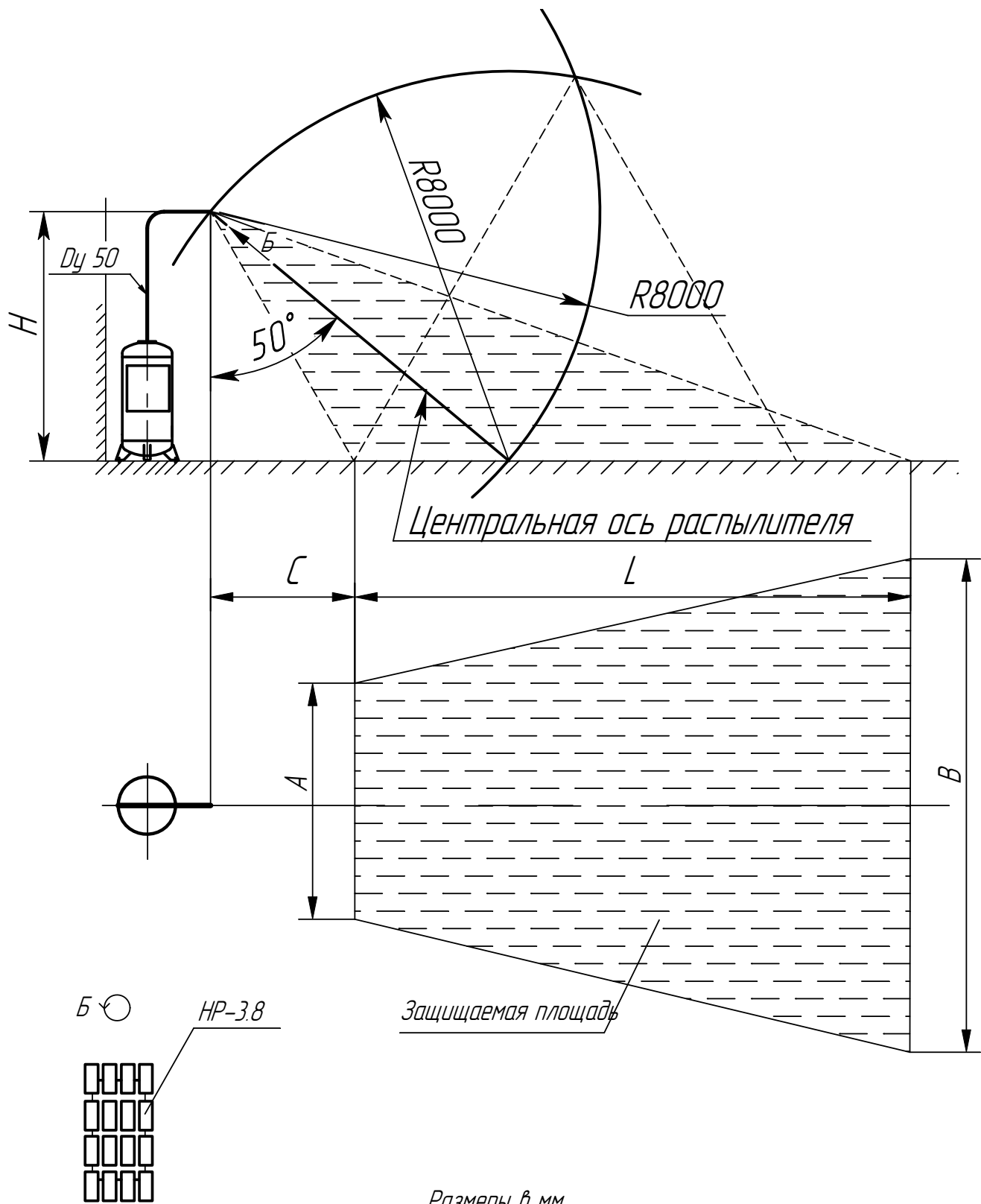
Вариант размещения 1б – высота распылителей от уровня пола (3000±100) мм





 Защищаемая площадь
 Распылитель

Рис. А.2 – конфигурация распределительного трубопровода и расположение насосно-распылителей (вариант размещения 1)



Размеры в мм

| <i>H</i> | <i>A</i> | <i>B</i> | <i>C</i> | <i>L</i> | <i>S</i> _{защ.} м ² |
|----------|----------|----------|----------|----------|-----------------------------------------|
| 3000 | 3000 | 11000 | 1500 | 12000 | 84 |
| 4200 | 4000 | 11000 | 2000 | 11600 | 87 |

Рис. А.5 – Конфигурация защищаемой площади модуля с насадком-распылителем НР-3.8 (варианта размещения 4)

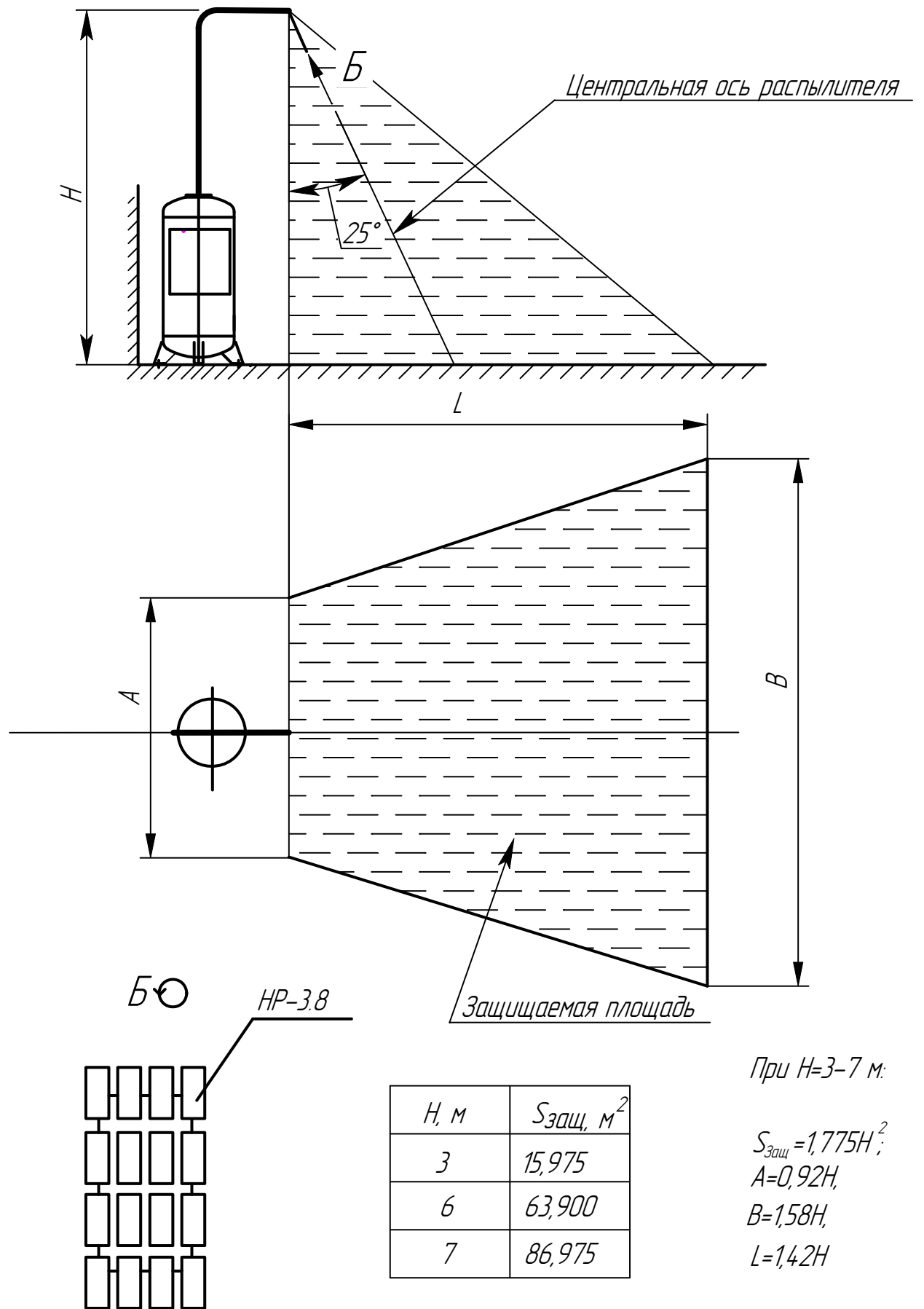
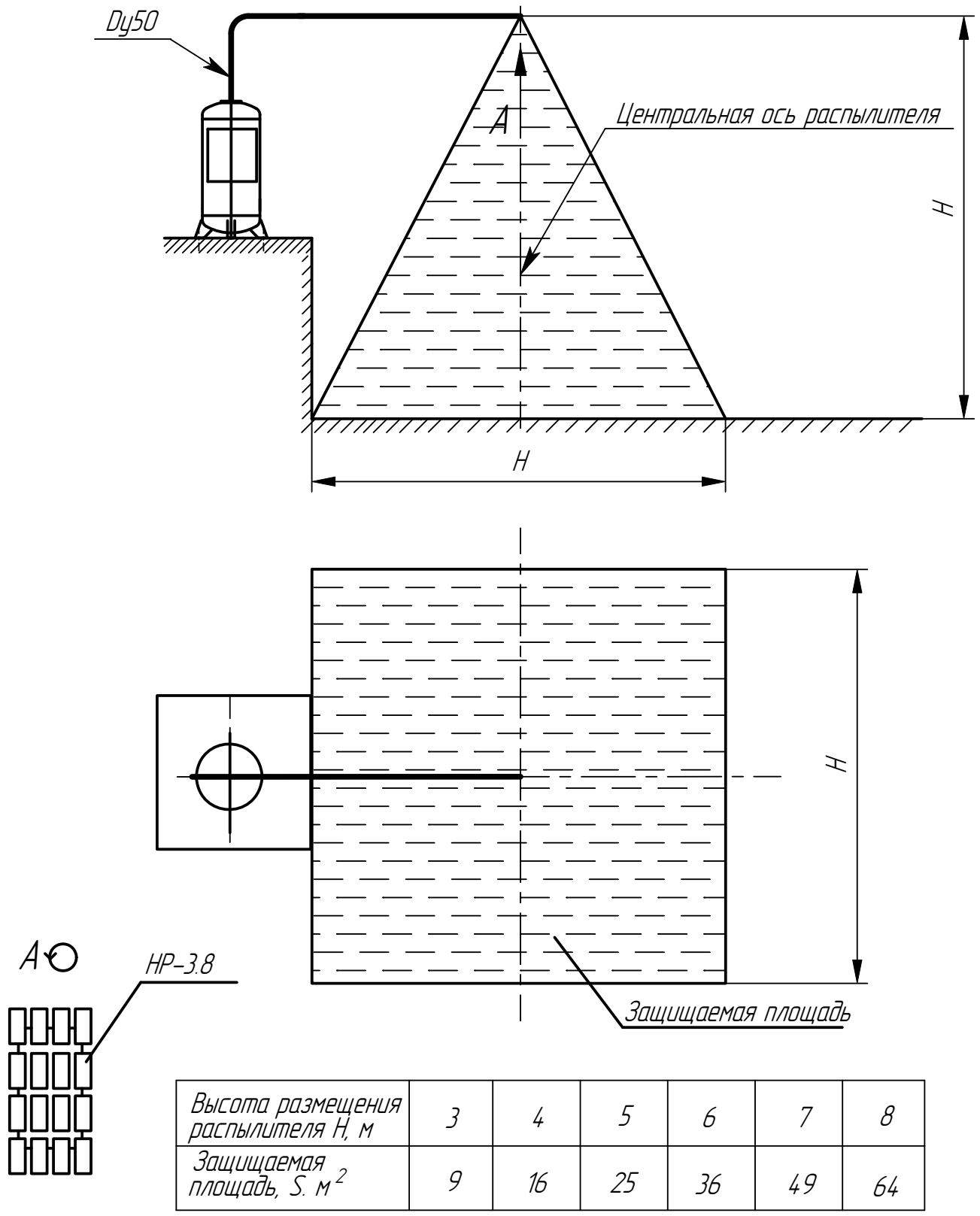


Рис. А.6 – Конфигурация защищаемой площади модуля с насадком-распылителем НР-3.8 (варианта размещения 5)



$$S_{\text{защ.}} = H^2$$

Рис. А.7 – Конфигурация защищаемой площади модуля с насадком-распылителем НР-3.8 (варианта размещения б)

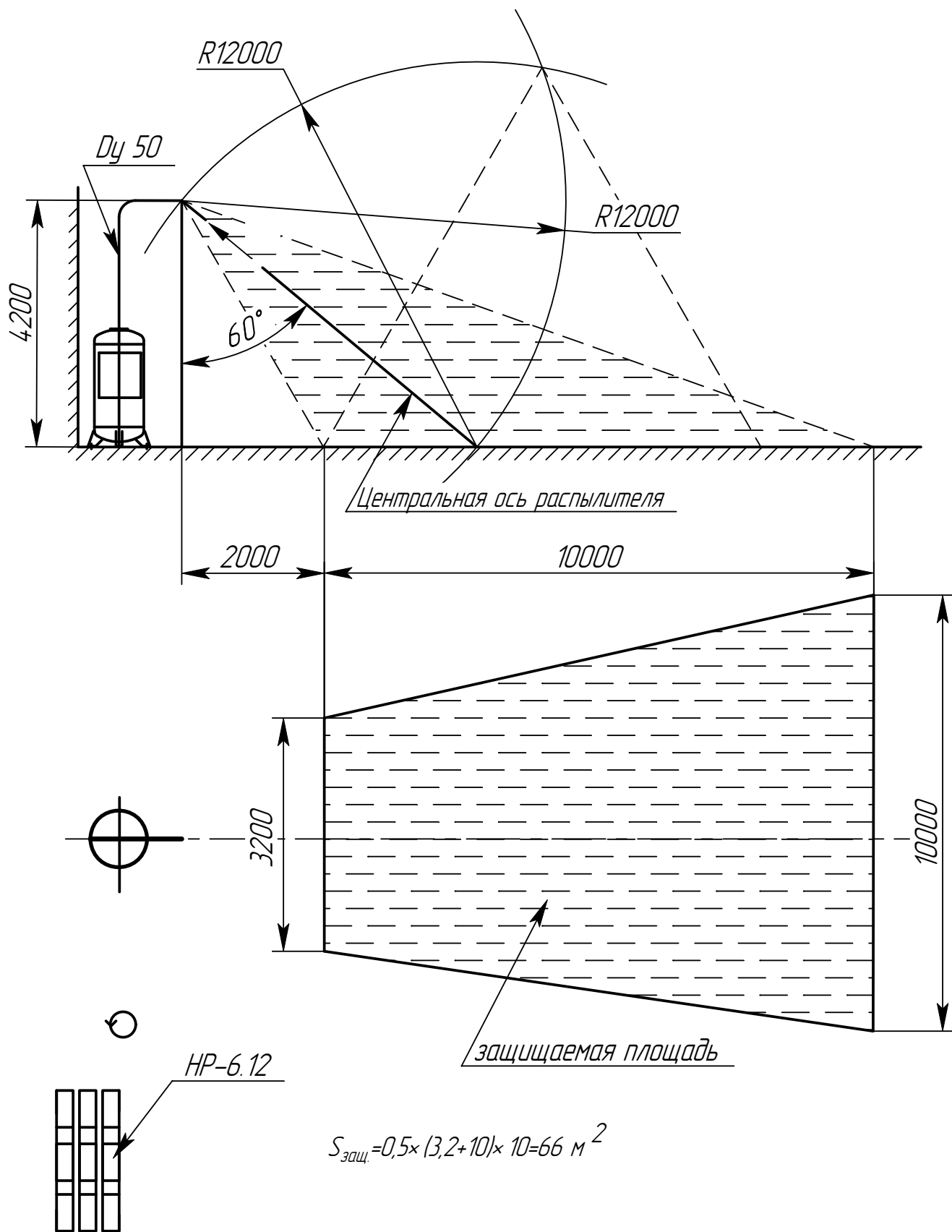
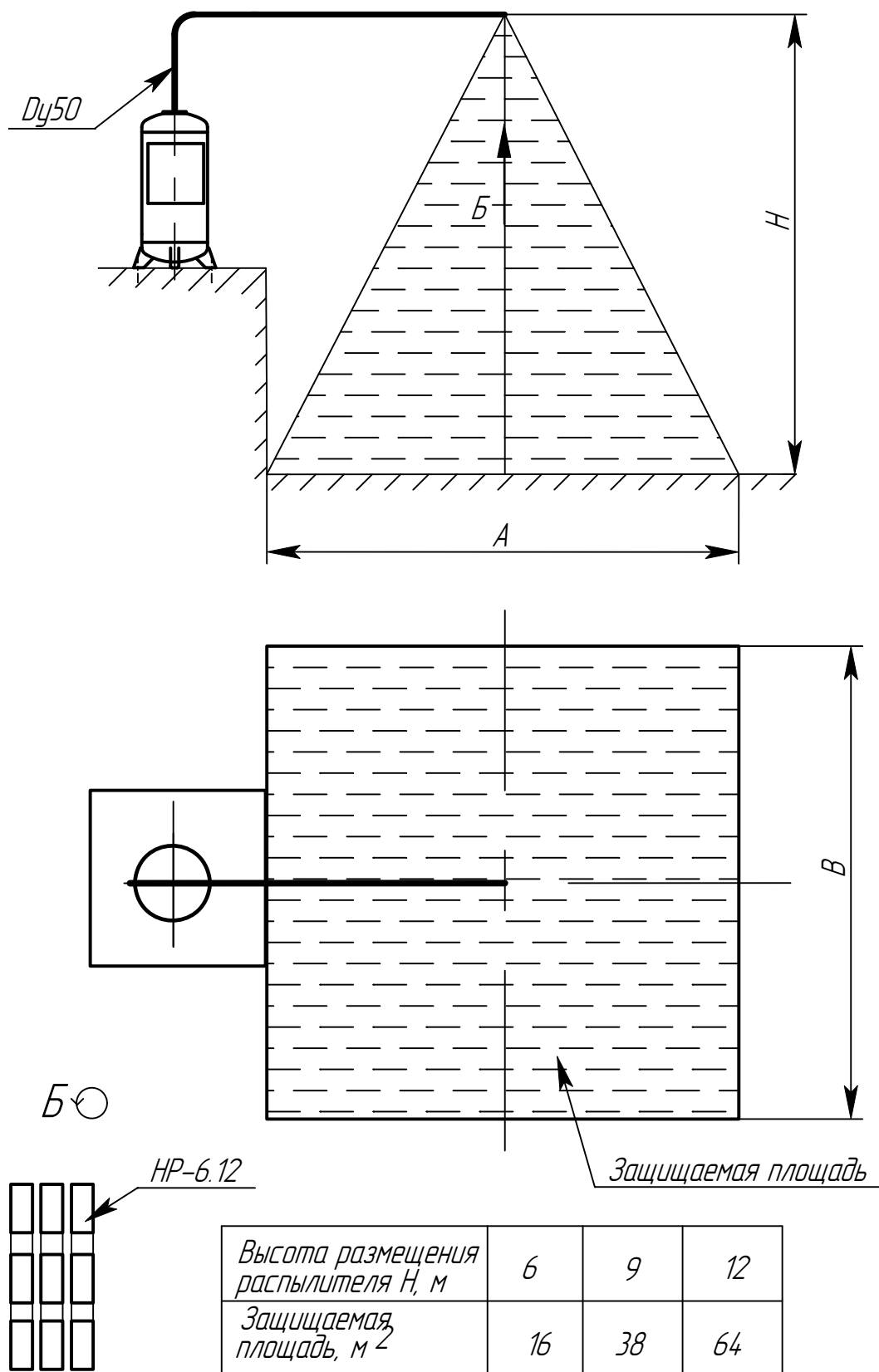


Рис. А.8 – Конфигурация защищаемой площади модуля с насадком-распылителем НР-6.12 (варианта размещения 7)



$$S = (H \times 0,728)^2$$

Рис. А.9 – Конфигурация защищаемой площади модуля с насадком-распылителем НР-6.12 (варианта размещения 8)

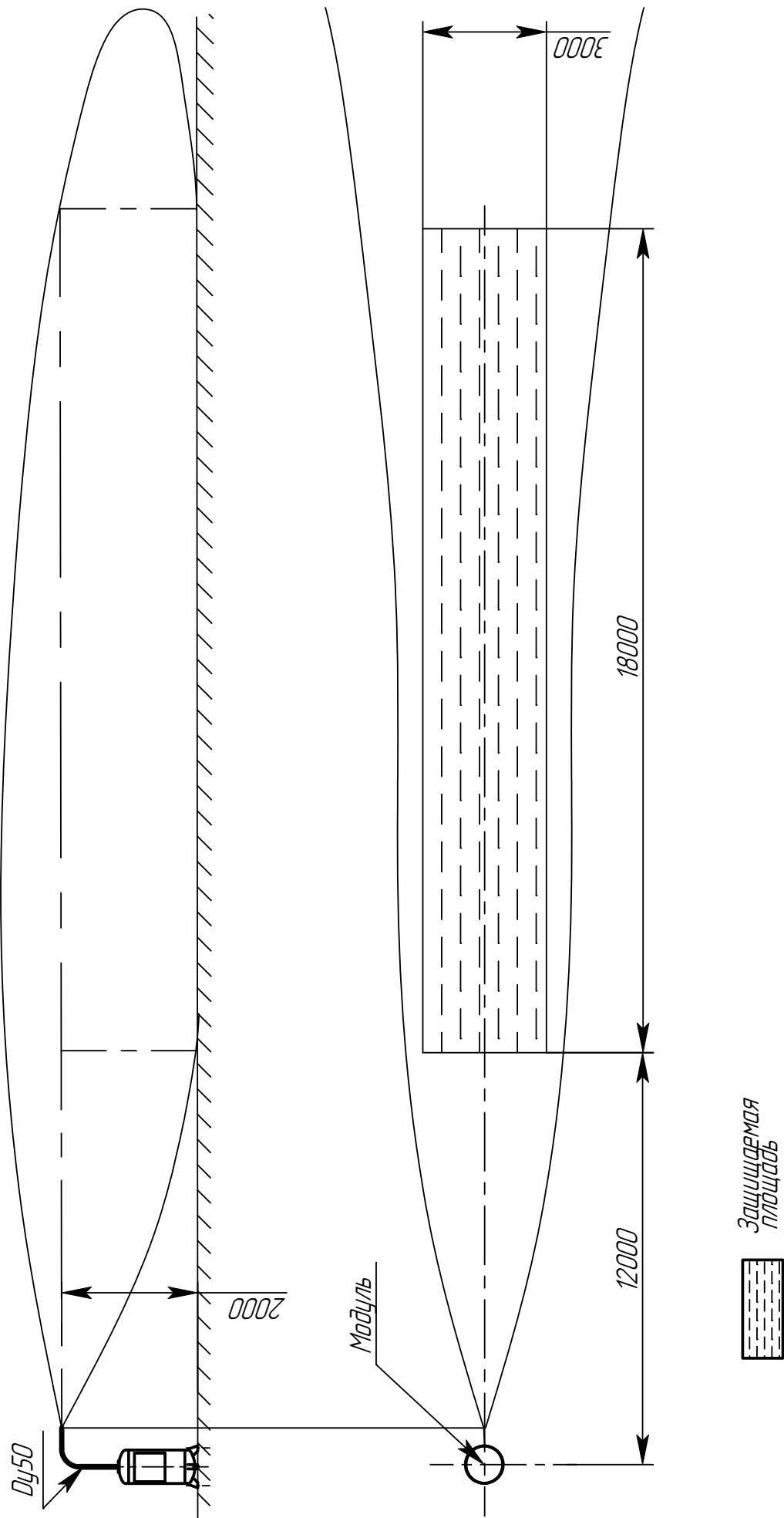


Рис. А.10 – Конфигурация защищаемой площади для модуля с горизонтальным насадком НРГ 50 (вариант размещения 9)

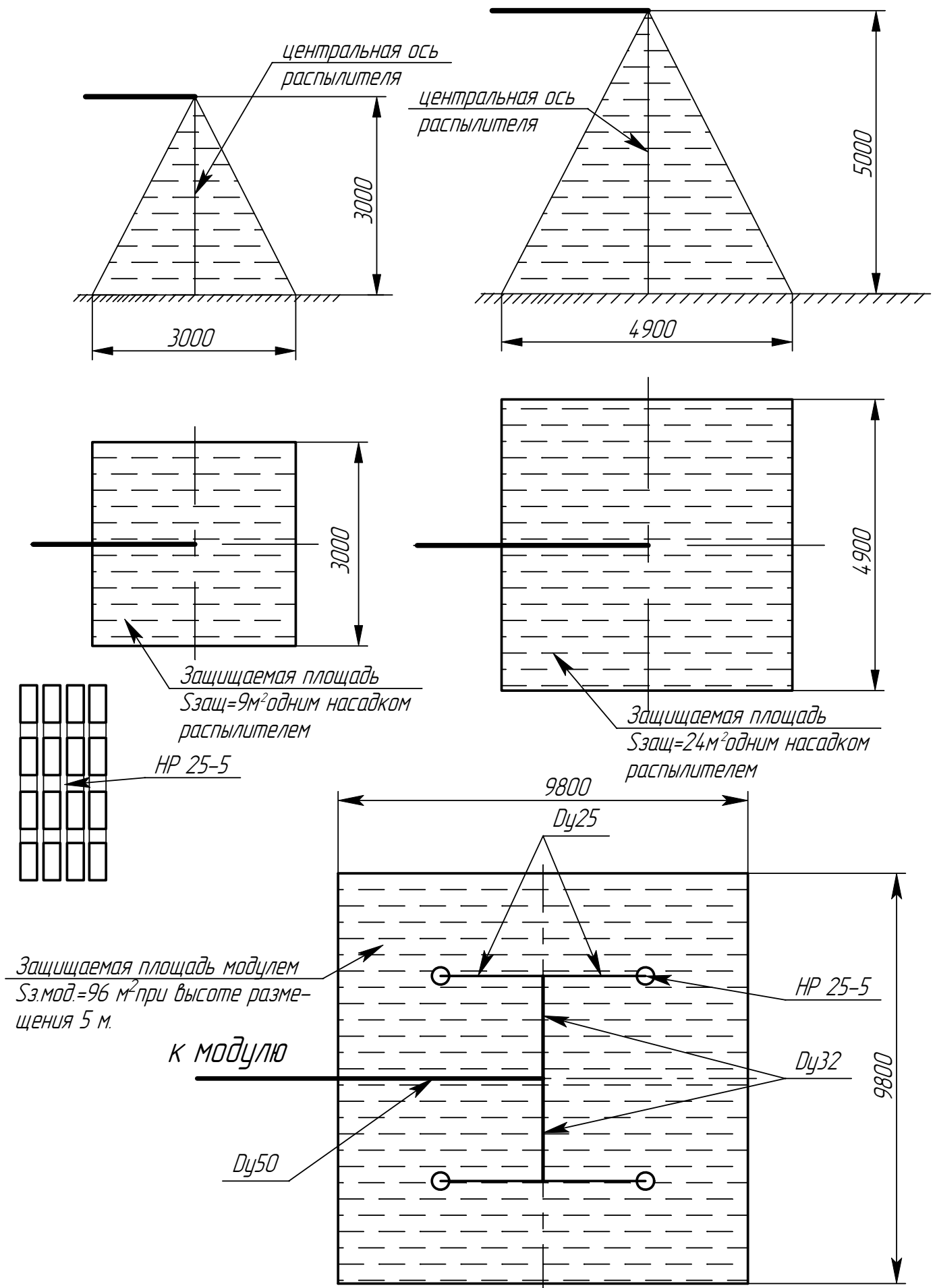


Рис. А.11 – Конфигурация защищаемой площади модуля с насадком-распылителем HP 25-5 при различной высоте размещения распылителя (варианта размещения 10)

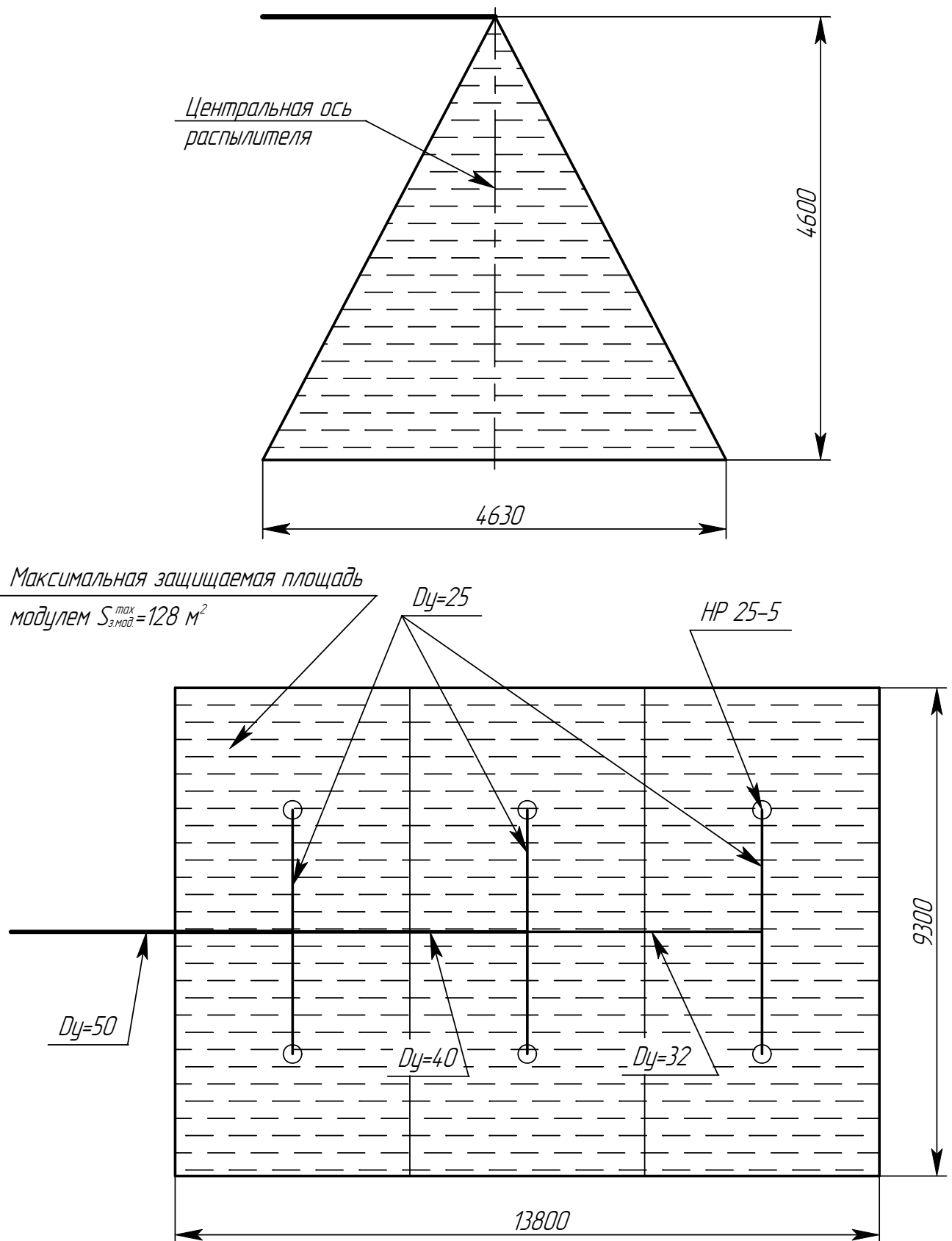


Рис. А12 Конфигурация максимальной защищаемой площади модуля с насадками распылителями HP 25-5 при их высоте размещения 4,6 м (вариант размещения 11)

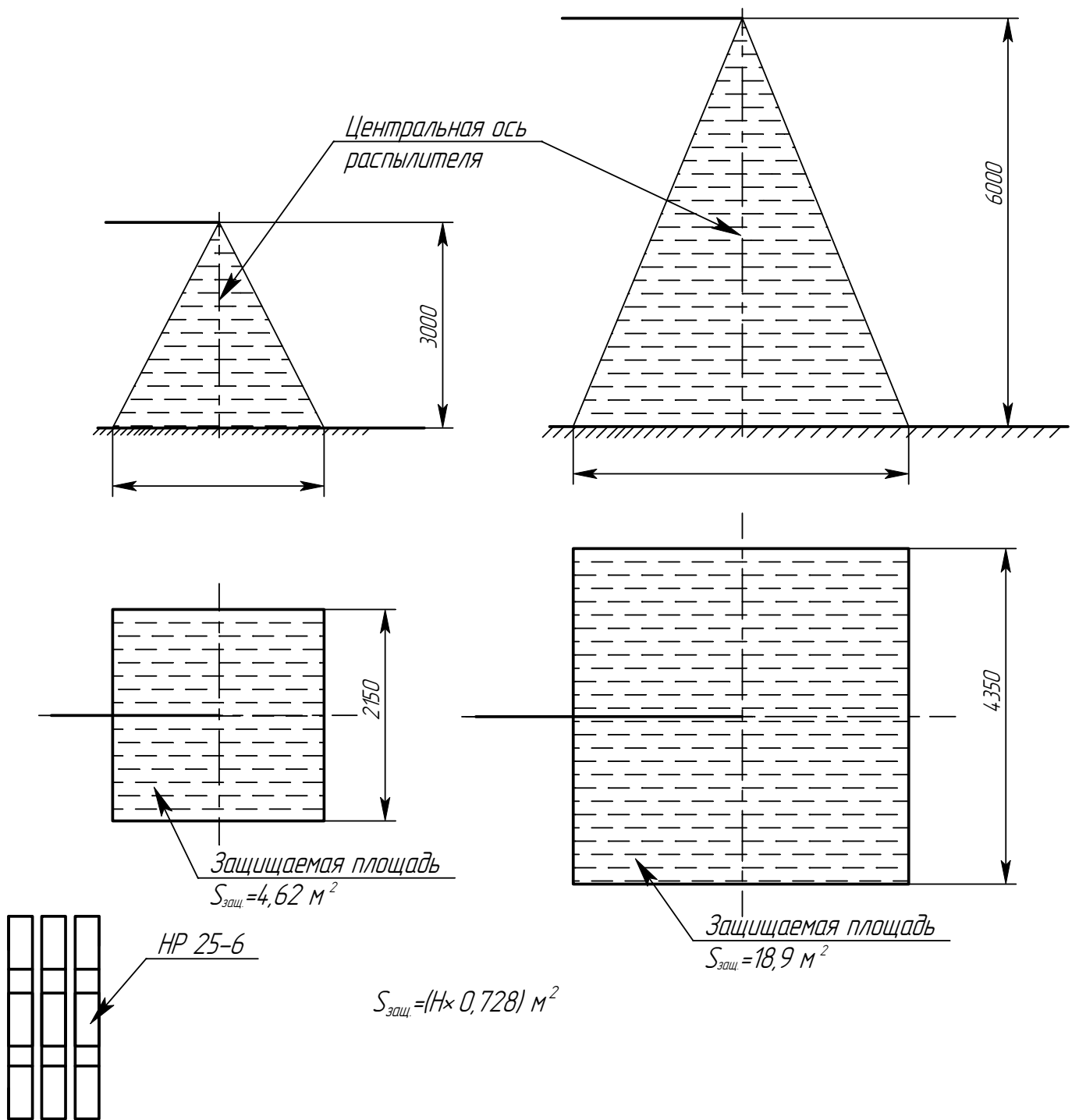


Рис. А.13 – Конфигурация защищаемой площади модуля с насадком-распылителем HP 25-6 при различной высоте размещения распылителя (варианта размещения 12)

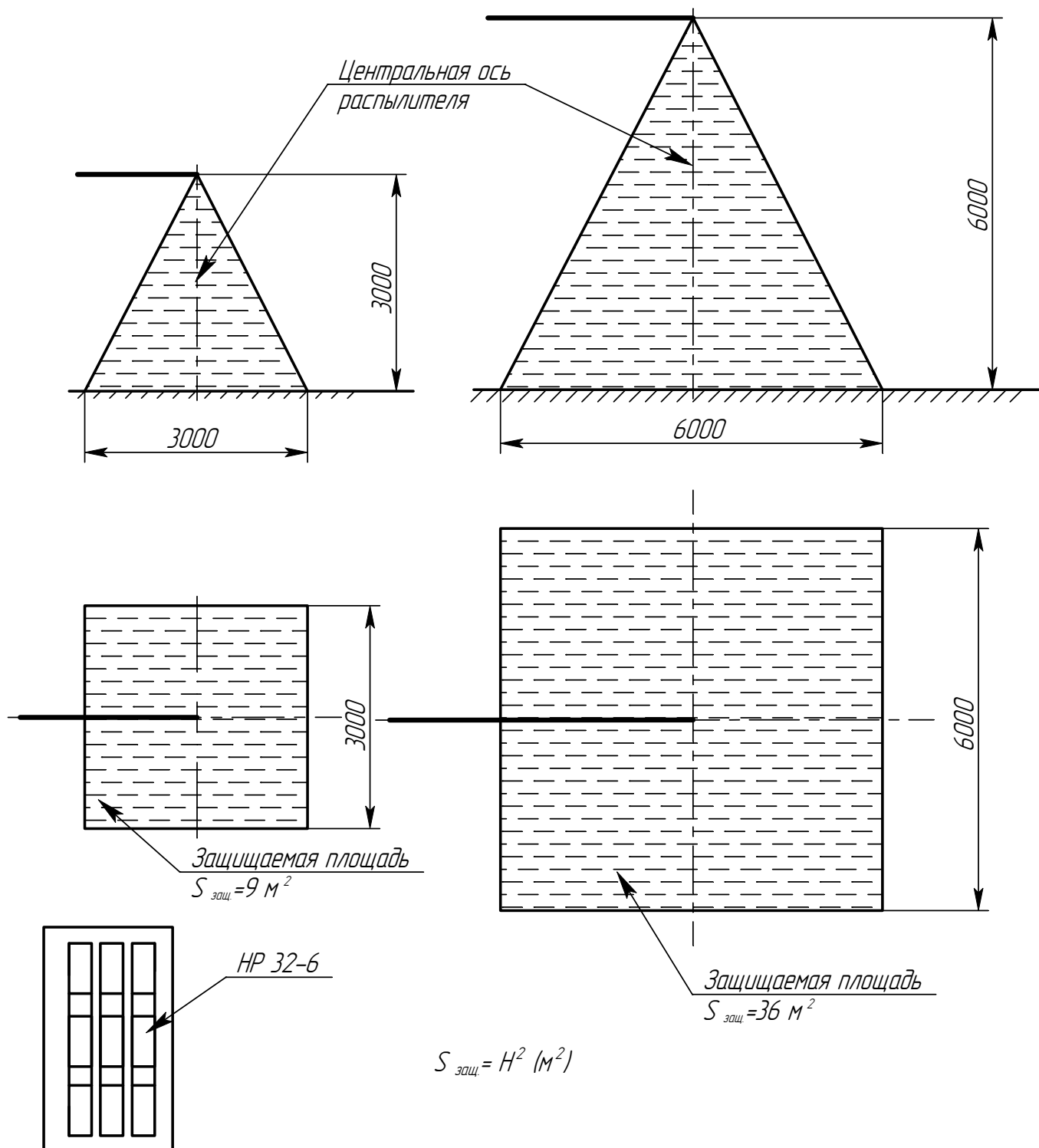
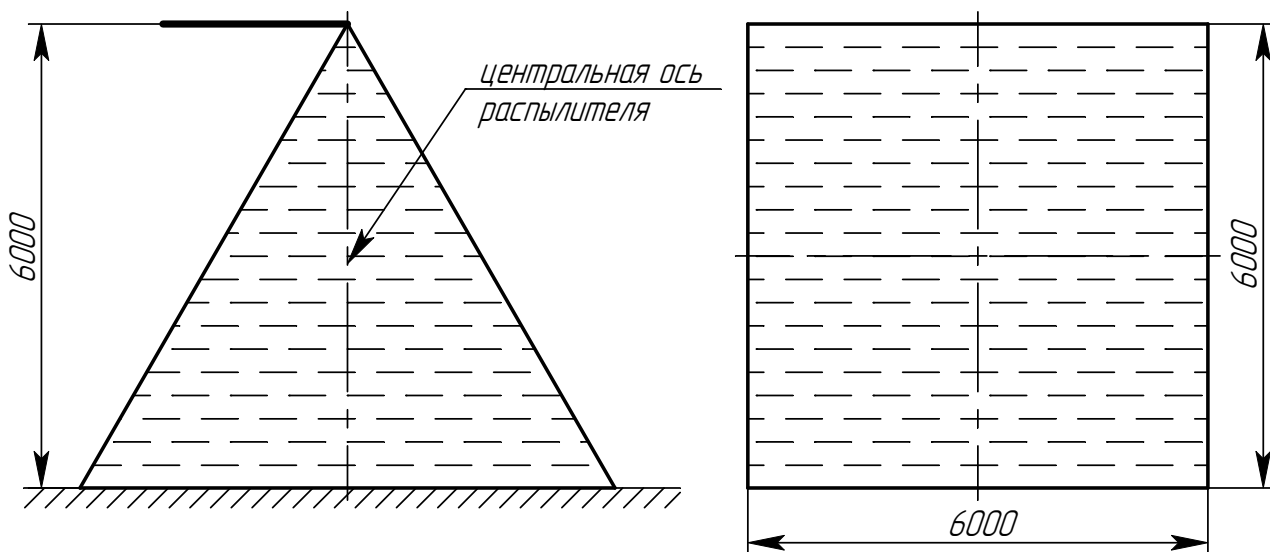


Рис. А.14 – Конфигурация защищаемой площади модуля с насадком-распылителем НР 32-6 при различной высоте размещения распылителя (варианта размещения 13)

Конфигурация максимальной площади защищаемой модулем с насадком распылителем НР 32-6 при высоте размещения 6 м.



Конфигурация защищаемой площади модуля с насадками распылителями НР 32-6 при пушении модельных очагов класса В максимального ранга - ОЧАГ 233В.

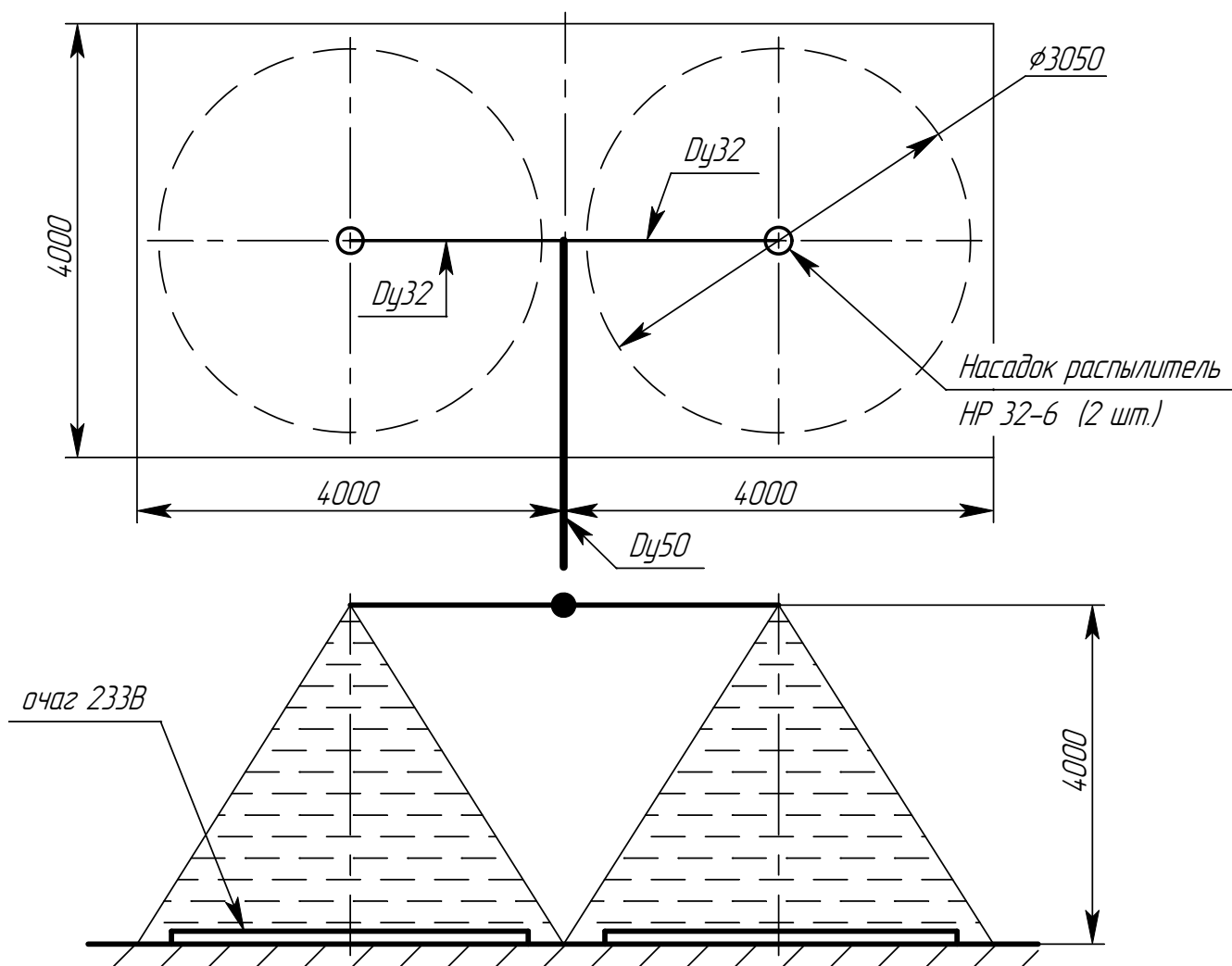


Рис. А.15

ПРИЛОЖЕНИЕ Б

Конфигурация максимального защищаемого объёма модуля с
насадками распылителями НР 25-5
(обязательное)

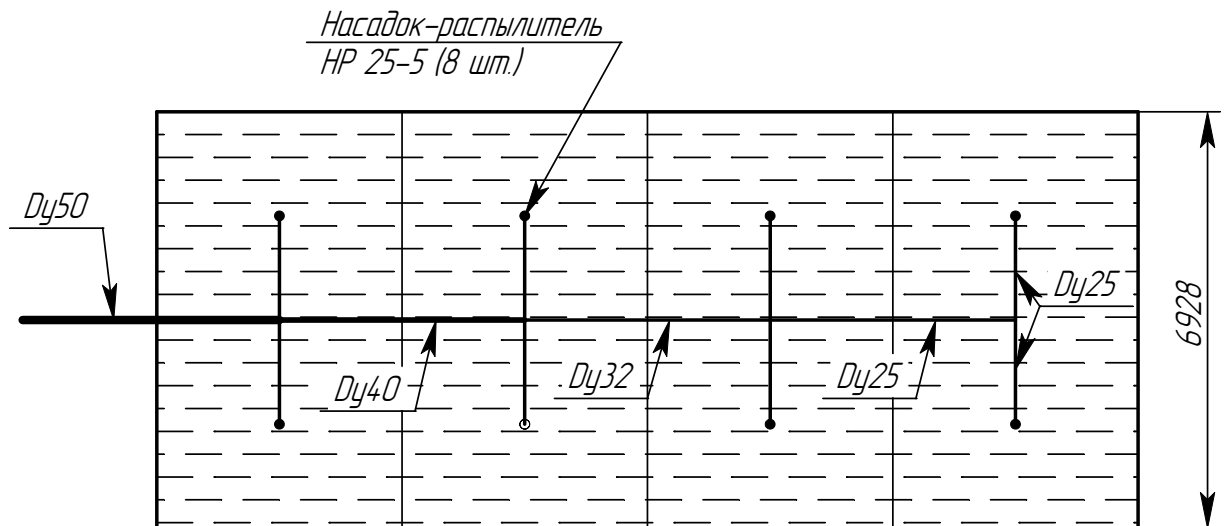
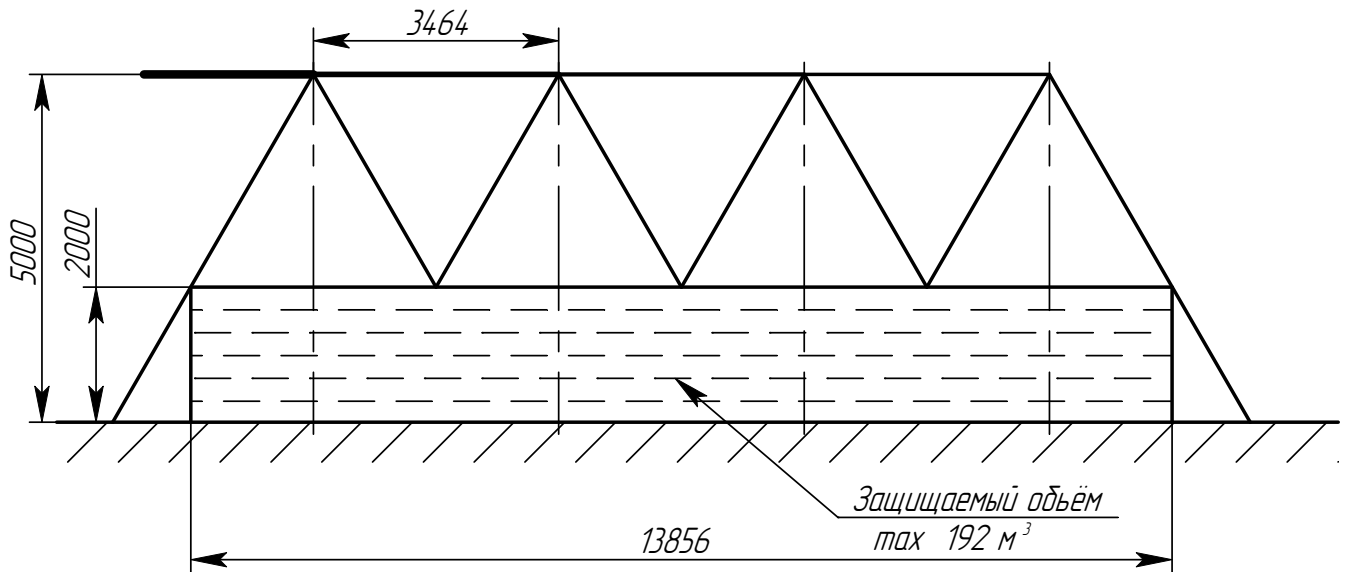


Рис. Б1

ПРИЛОЖЕНИЕ В
(обязательное)

СВЕДЕНИЯ О ПРОВЕДЕНИИ ТО-2, ТО-3

Т а б л и ц а В.1.1- Данные зарядки модуля и результаты периодической проверки давления газа (ТО-2)

| № п/п | Дата зарядки | Параметры зарядки | | Дата проверки | Измеряемые параметры | | Расчетное давление P_p , МПа | Величина утечки газа, % | Подпись ответственного лица |
|-------|--------------|-----------------------|-------------------------|---------------|---------------------------|-----------------------------|--------------------------------|-------------------------|-----------------------------|
| | | Давление, P_o , МПа | Температура, t_o , °C | | Давление $P_{изм.}$, МПа | Температура $t_{изм.}$, °C | | | |
| 1 | 2 | 3 | 4 | 5 | 6 | 7 | 8 | 9 | 10 |
| 1 | | | | | | | | | |
| | | | | | | | | | |
| | | | | | | | | | |
| | | | | | | | | | |
| | | | | | | | | | |
| | | | | | | | | | |
| | | | | | | | | | |
| | | | | | | | | | |
| | | | | | | | | | |
| | | | | | | | | | |
| | | | | | | | | | |
| | | | | | | | | | |
| | | | | | | | | | |
| | | | | | | | | | |
| | | | | | | | | | |
| | | | | | | | | | |
| | | | | | | | | | |
| | | | | | | | | | |

